

Amtliche Mitteilungen

Ausgabe 2 | 17. April 2023



Veröffentlichung der Muster-Verwaltungsvorschrift Technische Baubestimmungen 2023/1

(MVV TB 2023/1)

mit Druckfehlerberichtigung
vom 10. Mai 2023

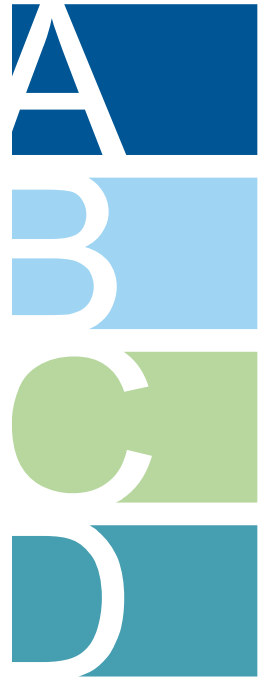
Impressum

Herausgeber:
Deutsches Institut für Bautechnik (DIBt)
vertreten durch den Präsidenten
Dipl.-Ing. Gerhard Breitschaft
Kolonnenstraße 30 B
10829 Berlin

Telefon: +49 30 787 30-0
E-Mail: dibt@dibt.de
www.dibt.de

Redaktionsleitung:
Dr.-Ing. Doris Kirchner

Erscheinungshinweis:
Die Amtlichen Mitteilungen, herausgegeben durch das DIBt, erscheinen unregelmäßig.
Sie werden im Internet unter www.dibt.de veröffentlicht und sind kostenfrei verfügbar.



Muster-Verwaltungsvorschrift
Technische Baubestimmungen (MVV TB)
Ausgabe 2023/1 (angehört als MVV TB 2022/1)

Impressum:

Herausgeber

Deutsches Institut für Bautechnik
vertreten durch den Präsidenten Gerhard Breitschaft
Kolonnenstr. 30 B
10829 Berlin
DEUTSCHLAND

Telefon +49 (0)30/ 78730 0
Telefax +49 (0)30/ 78730 320
E-Mail: dibt@dibt.de
www.dibt.de

© Layout: Deutsches Institut für Bautechnik

Erscheinungshinweis: Diese Publikation wird im Internet unter www.dibt.de veröffentlicht und ist kostenfrei verfügbar.

Inhaltsverzeichnis

Vorbemerkungen

7



Technische Baubestimmungen, die bei der Erfüllung der Grundanforderungen an Bauwerke zu beachten sind

A 1	Mechanische Festigkeit und Standsicherheit	11
A 2	Brandschutz	37
A 3	Hygiene, Gesundheit und Umweltschutz	56
A 4	Sicherheit und Barrierefreiheit bei der Nutzung	58
A 5	Schallschutz	61
A 6	Wärmeschutz	64



Technische Baubestimmungen für Bauteile und Sonderkonstruktionen, die zusätzlich zu den in Teil A aufgeführten Technischen Baubestimmungen zu beachten sind

B 1	Allgemeines	69
B 2	Technische Regelungen für Sonderkonstruktionen und Bauteile gem. § 85a Abs. 2 MBO ¹	69
B 3	Technische Gebäudeausrüstungen und Teile von Anlagen zum Lagern, Abfüllen und Umschlagen von wassergefährdenden Stoffen, die die CE-Kennzeichnung nicht nach der Bauproduktenverordnung tragen	80
B 4	Bauprodukte und Bauarten, die Anforderungen nach anderen Rechtsvorschriften unterliegen, für die nach § 85 Abs. 4 a MBO ¹ eine Rechtsverordnung erlassen wurde	87



Technische Baubestimmungen für Bauprodukte, die nicht die CE-Kennzeichnung tragen, und für Bauarten

C 1	Allgemeines	91
C 2	Voraussetzungen zur Abgabe der Übereinstimmungserklärung für Bauprodukte nach § 22 MBO ¹	93
C 3	Bauprodukte, die nur eines allgemeinen bauaufsichtlichen Prüfzeugnisses nach § 19 Absatz 1 Satz 2 MBO ¹ bedürfen	134
C 4	Bauarten, die nur eines allgemeinen bauaufsichtlichen Prüfzeugnisses nach § 16a Absatz 3 MBO ¹ bedürfen	140



Bauprodukte, die keines Verwendbarkeitsnachweises bedürfen

D 1	Allgemeines	149
D 2	Liste nach § 85a Abs. 4 MBO ¹	149
D 3	Technische Dokumentation nach § 85a Abs. 2 Nr. 6 MBO ¹	153



Anhänge

Anhang 1 zu Lfd. Nr. A 1.2.3.7	Anforderungen an Planung, Bemessung und Ausführung von nachträglichen Bewehrungsanschlüssen mit eingemörtelten Bewehrungsstäben; Stand: Mai 2020	155
Anhang 2 zu Lfd. Nr. A 1.2.3.8	Anforderungen an Planung, Bemessung und Ausführung von Verankerungen in Beton mit einbetonierten oder nachträglich gesetzten Befestigungsmitteln; Stand: Oktober 2021	165
Anhang 3 zu Lfd. Nr. A 1.2.6.3	Anforderungen an Planung, Bemessung und Ausführung von Verankerungen in Mauerwerk mit nachträglich gesetzten Befestigungsmitteln; Stand: Mai 2020	168
Anhang 4 zu Lfd. Nr. A 2.2.1.2	Bauaufsichtliche Anforderungen, Zuordnung der Klassen, Verwendung von Bauprodukten, Anwendung von Bauarten; Stand: 2022-11	171
Anhang 5 zu Lfd. Nr. A 2.2.1.5	WDVS mit EPS, Sockelbrandprüfverfahren; Stand: Juni 2016	205
Anhang 6 zu Lfd. Nr. A 2.2.1.6	Hinterlüftete Außenwandbekleidungen; Stand: Oktober 2021	210
Anhang 7	Anforderungen an Feststellanlagen; Stand: Juli 2017 – gestrichen in der MVV TB 2019/1	214
Anhang 8 zu Lfd. Nr. A 3.2.1	Anforderungen an bauliche Anlagen bezüglich des Gesundheitsschutzes (ABG); Stand: April 2022	215
Anhang 9 zu Lfd. Nr. A 3.2.2	Textile Bodenbeläge; Stand: August 2020	231
Anhang 10 zu Lfd. Nr. A 3.2.3	Anforderungen an bauliche Anlagen bezüglich der Auswirkungen auf Boden und Gewässer (ABuG); Stand: April 2022	239
Anhang 11 zu Lfd. Nr. B 2.2.1.5	WDVS mit ETA nach ETAG 004; Stand: Mai 2019	260
Anhang 12 zu Lfd. Nr. B 2.2.1.6	Anwendungsregeln für nicht lasttragende verlorene Schalungsbausätze/-systeme und Schalungssteine für die Erstellung von Ortbeton-Wänden; Stand: Oktober 2021	267
Anhang 13 zu Lfd. Nr. C 2.8.1	Richtlinie über Rollladenkästen (RokR); Stand: September 2021	277
Anhang 14 zu Lfd. Nr. A 2.2.1.16	Technische Regel Technische Gebäudeausrüstung – TR TGA; Stand: April 2022	280
Anhang 15 zu Lfd. Nr. B 2.2.5	Produkte für die Abdichtung von Bauwerken – Mindestens erforderliche Leistungen; Stand: November 2019	320
Anhang 16 zu Lfd. Nr. A 3.2.5	Richtlinie für die Bewertung und Sanierung schwach gebundener Asbestprodukte in Gebäuden (Asbest-Richtlinie); Stand: November 2020	330
Anhang 17 zu Lfd. Nr. C 2.15.12	Richtlinie über die Anforderungen an Auffangwannen aus Stahl mit einem Auffangvolumen bis 1000 Liter (StawaR); Stand: September 2020	340
Anhang 18 zu Lfd. Nr. A 2.2.1.17	Verwendung von normalentflammbaren Verglasungen in Außenwänden, ausgenommen Außenwandkonstruktionen mit geschossübergreifenden Hohl- oder Lufträumen und Fassaden; Stand: Juli 2022	347

Vorbemerkungen

1 Bauordnungsrechtliche Vorgaben

Die Musterbauordnung (MBO)^{1,2} enthält in § 85a Abs. 1 die Ermächtigung, im Rahmen einer Verwaltungsvorschrift die allgemeinen Anforderungen an bauliche Anlagen, Bauprodukte und andere Anlagen und Einrichtungen durch Technische Baubestimmungen zu konkretisieren.

In § 85a Abs. 2 MBO¹ werden detaillierte Vorgaben gemacht, zu welchen bauaufsichtlichen Anforderungen Konkretisierungen vorgenommen werden können. Die Konkretisierungen können durch Bezugnahme auf technische Regeln und deren Fundstellen oder auf andere Weise erfolgen, insbesondere in Bezug auf:

- die Planung, Bemessung und Ausführung baulicher Anlagen und ihrer Teile,
- Merkmale und Leistungen von Bauprodukten in bestimmten baulichen Anlagen oder ihren Teilen,
- Verfahren für die Feststellung der Leistung eines Bauproduktes, das nicht das CE-Zeichen nach Bauproduktenverordnung trägt,
- zulässige und unzulässige besondere Verwendungszwecke für Bauprodukte,
- Festlegungen von Klassen und Stufen, die Bauprodukte für bestimmte Verwendungszwecke aufweisen sollen,
- Voraussetzungen für die Abgabe der Übereinstimmungserklärung für nicht harmonisierte Produkte,
- Angaben zu nicht harmonisierten Bauprodukten sowie zu Bauarten, die eines allgemeinen bauaufsichtlichen Prüfzeugnisses bedürfen sowie
- Art, Inhalt und Form der technischen Dokumentation.

Es gilt der Grundsatz, dass nur solche Inhalte in die Muster-Verwaltungsvorschrift Technische Baubestimmungen (MVV TB) als Technische Baubestimmungen aufgenommen werden, die zur Erfüllung der Anforderungen der Bauordnungen an bauliche Anlagen, Bauprodukte und andere Anlagen und Einrichtungen unerlässlich sind. Die Bauaufsichtsbehörden können jedoch im Rahmen ihrer Entscheidungen zur Ausfüllung unbestimmter Rechtsbegriffe auch auf allgemein anerkannte Regeln der Technik zurückgreifen, die keine Technischen Baubestimmungen sind.

Das Deutsche Institut für Bautechnik macht nach Anhörung der beteiligten Kreise im Einvernehmen mit den obersten Bauaufsichtsbehörden die Technischen Baubestimmungen als Muster-Verwaltungsvorschrift bekannt. Für eine unmittelbare Geltung in dem jeweiligen Land ist die öffentliche Bekanntmachung der Verwaltungsvorschrift erforderlich.

Notifiziert gemäß der Richtlinie (EU) 2015/1535 des Europäischen Parlaments und des Rates vom 9. September 2015 über ein Informationsverfahren auf dem Gebiet der technischen Vorschriften und der Vorschriften für die Dienste der Informationsgesellschaft (ABl. L 241 vom 17.9.2015, S. 1).

2 Struktur und Gliederung der MVV TB

2.1 Die Technischen Baubestimmungen sind in vier Teile gegliedert:

A Technische Baubestimmungen, die bei der Erfüllung der Grundanforderungen an Bauwerke zu beachten sind. Teil A gliedert sich nach den Grundanforderungen für Bauwerke gem. Anhang I der EU-BauPVO wie folgt:

- A 1 - Mechanische Festigkeit und Standsicherheit,
- A 2 - Brandschutz,
- A 3 - Hygiene, Gesundheit und Umweltschutz,
- A 4 - Sicherheit und Barrierefreiheit bei der Nutzung,
- A 5 - Schallschutz und
- A 6 - Wärmeschutz.

¹ nach Landesrecht

² jeweils immer in der Fassung November 2002,
zuletzt geändert durch Beschluss der Bauministerkonferenz vom 27.09.2019

- B Technische Baubestimmungen für Bauteile und Sonderkonstruktionen, die zusätzlich zu den in Teil A aufgeführten Technischen Baubestimmungen zu beachten sind
- C Technische Baubestimmungen für Bauprodukte, die nicht die CE-Kennzeichnung tragen, und für Bauarten
- D Bauprodukte, die keines Verwendbarkeitsnachweises bedürfen

2.2 Wesentliche Inhalte der Kapitel in Teil A sind:

Kapitel A 1 – Mechanische Festigkeit und Standsicherheit – beinhaltet die Eurocodes zu den Grundlagen für die Tragwerksplanung, zu den Einwirkungen auf Bauwerke sowie zur Bemessung. Aus deren Anwendung ergibt sich, welche Merkmale und konkreten Leistungen die verwendeten Produkte am Bauwerk zur Erfüllung der bauwerksbezogenen Anforderungen ausweisen müssen.

Kapitel A 2 – Brandschutz – konkretisiert die in der Musterbauordnung und in den Muster-Sonderbauverordnungen und -vorschriften enthaltenen brandschutztechnischen Anforderungen an bauliche Anlagen oder Teile baulicher Anlagen insbesondere im Hinblick auf das Brandverhalten und den Feuerwiderstand.

In Kapitel A 3 – Hygiene, Gesundheit- und Umweltschutz – sind die Anforderungen an bauliche Anlagen in Form der technischen Regeln "Anforderungen an bauliche Anlagen bezüglich des Gesundheitsschutzes" (ABG) sowie "Anforderungen an bauliche Anlagen bezüglich der Auswirkungen auf Boden und Gewässer" (ABuG) konkretisiert.

Kapitel A 4 – Sicherheit und Barrierefreiheit bei der Nutzung – konkretisiert die in der MBO¹ geregelten Anforderungen an die Nutzungssicherheit und Barrierefreiheit baulicher Anlagen im Ganzen und in ihren Teilen.

Kapitel A 5 – Schallschutz – enthält technische Regeln zur Erfüllung der schallschutztechnischen Anforderungen an bauliche Anlagen und deren Teile.

In Kapitel A 6 – Wärmeschutz – werden die Anforderungen an eine den klimatischen Verhältnissen entsprechende Nutzung einer baulichen Anlage und ihrer Teile mittels technischer Regeln konkretisiert.

2.3 Teil B betrifft Sonderkonstruktionen und besondere Bauteile, die einerseits den Anforderungen von Teil A nicht eindeutig zugeordnet werden können und andererseits teilweise einen anderen Rechtshintergrund haben.

Teil B enthält dabei Technische Baubestimmungen für Bauteile und Sonderkonstruktionen, die zusätzlich zu den in Teil A aufgeführten Technischen Baubestimmungen beachtet werden müssen. Die hier für bestimmte Sonderkonstruktionen und Bauteile aufgeführten technischen Regeln dienen der Konkretisierung mehrerer Grundanforderungen und sind materialübergreifend.

Kapitel B 2 beinhaltet technische Regeln für Sonderkonstruktionen und Bauteile im Hinblick auf deren Planung, Bemessung und Ausführung.

Kapitel B 3 bezieht sich auf technische Gebäudeausrüstungen und Teile von Anlagen zum Lagern, Abfüllen und Umschlagen von wassergefährdenden Stoffen, die anderen Harmonisierungsrechtsvorschriften (z.B. Maschinenrichtlinie, Niederspannungsrichtlinie, Druckgeräterichtlinie) unterliegen, aber hinsichtlich eines bestimmten Verwendungszwecks Grundanforderungen nach Artikel 3 Abs. 1 der BauPVO an bauliche Anlagen und ihre Teile nicht erfüllen. Für diese Produkte ist zum Nachweis der fehlenden Wesentlichen Merkmale ein Verwendbarkeitsnachweis erforderlich, sofern nicht festgelegt wurde, dass eine Übereinstimmungserklärung zu den fehlenden Wesentlichen Merkmalen nach § 22 MBO¹ aufgrund vorheriger Prüfung der Bauprodukte durch eine hierfür bauaufsichtlich anerkannte Prüfstelle ausreichend ist.

Kapitel B 4 beinhaltet Technische Anforderungen für Bauprodukte und Bauarten, die Anforderungen nach anderen Rechtsvorschriften unterliegen, für die nach § 85 Abs. 4a MBO¹ eine Rechtsverordnung erlassen wurde. Dabei handelt es sich um Technische Anforderungen an ortsfest verwendete Anlagen und Anlagenteile in Lager-, Abfüll- und Umschlaganlagen (LAU-Anlagen) zum Umgang mit wassergefährdenden Stoffen sowie an den Einbau, Betrieb und die Wartung von Anlagen mit Bauprodukten zur Abwasserbehandlung.

2.4 Teil C – Technische Baubestimmungen für Bauprodukte, die nicht die CE-Kennzeichnung tragen, und für Bauarten – bestimmt die Angaben zu nicht nach der Bauproduktenverordnung (Verordnung (EU) Nr. 305/2011) harmonisierten Bauprodukten sowie zu Bauarten, die nur eines allgemeinen bauaufsichtlichen Prüfzeugnisses bedürfen sowie die Anforderungen zur Abgabe der Übereinstimmungserklärung für ein Bauprodukt nach § 22 MBO¹.

Teil C gilt daher nicht für Bauprodukte, für die eine harmonisierte Norm oder eine Europäische Technische Bewertung (ETA) im Geltungsbereich der EU-BauPVO vorliegt.

In Kapitel C 2 sind die technischen Regeln sowie die Anforderungen an die Übereinstimmungsbestätigung für nicht harmonisierte Bauprodukte bestimmt.

Kapitel C 3 führt Bauprodukte auf, die lediglich eines allgemeinen bauaufsichtlichen Prüfzeugnisses bedürfen. An dieser Stelle sind auch die jeweils anerkannten Prüfverfahren und die Art der erforderlichen Übereinstimmungsbestätigung aufgeführt.

In Kapitel C 4 sind die Bauarten ausgewiesen, die lediglich eines allgemeinen bauaufsichtlichen Prüfzeugnisses (abP) bedürfen. Auch hier sind die anerkannten Prüfverfahren jeweils aufgelistet.

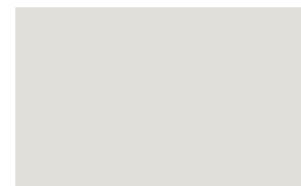
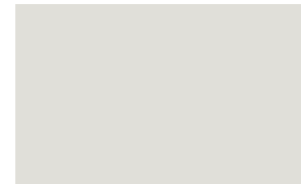
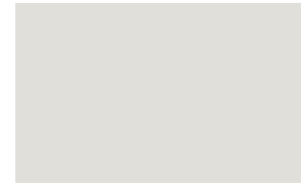
Sofern von der maßgebenden technischen Regel abgewichen wird, ist für Bauprodukte eine allgemeine bauaufsichtliche Zulassung oder eine Zustimmung im Einzelfall und für Bauarten eine allgemeine oder vorhabenbezogene Bauartgenehmigung erforderlich.

Bei Bauprodukten und Bauarten, die (nur) eines allgemeinen bauaufsichtlichen Prüfzeugnisses bedürfen, wird das Vorliegen einer maßgebenden Prüfnorm zwingend vorausgesetzt. Dabei können auch weitere technische Bestimmungen, die für die Erteilung des abP erforderlich sind, angegeben werden. Dazu gehören z.B. ergänzende Angaben zu Prüfumfang, Prüfaufbau, Prüfhäufigkeit.

2.5 Teil D enthält die nach § 17 Absatz 3 MBO¹ vorgesehene Liste von Bauprodukten, welche keines Verwendbarkeitsnachweises bedürfen. Hierunter fallen Bauprodukte, für die es allgemein anerkannte Regeln der Technik gibt, jedoch auf Verwendbarkeitsnachweise verzichtet wird sowie Bauprodukte, für die es weder Technische Baubestimmungen noch allgemein anerkannte Regeln der Technik gibt und die bauordnungsrechtlich von untergeordneter Bedeutung sind. Die Liste hat klarstellenden Charakter und erhebt keinen Anspruch auf Vollständigkeit.

Im Kapitel D 3 wird ein Weg aufgezeigt, wie mit lückenhaften und unvollständigen harmonisierten Spezifikationen umgegangen werden kann. Für den Vollzug sind die Länder zuständig.

**Technische Baubestimmungen, die bei der Erfüllung der
Grundanforderungen an Bauwerke zu beachten sind**



- A 1** Mechanische Festigkeit und Standsicherheit
- A 2** Brandschutz
- A 3** Hygiene, Gesundheit und Umweltschutz
- A 4** Sicherheit und Barrierefreiheit bei der Nutzung
- A 5** Schallschutz
- A 6** Wärmeschutz



Technische Baubestimmungen, die bei der Erfüllung der Grundanforderungen an Bauwerke zu beachten sind

A 1 Mechanische Festigkeit und Standsicherheit

A 1.1 Allgemeines

Gemäß § 3 und § 12 Absatz 1 MBO¹ muss jede bauliche Anlage im Ganzen und in ihren einzelnen Teilen für sich allein standsicher sein. Die Standsicherheit anderer baulicher Anlagen und die Tragfähigkeit des Baugrundes der Nachbargrundstücke dürfen nicht gefährdet werden. Darüber hinaus dürfen die während der Errichtung und Nutzung möglichen Einwirkungen keine Beschädigungen anderer Teile des Bauwerks oder Einrichtungen und Ausstattungen infolge zu großer Verformungen der tragenden Baukonstruktion zur Folge haben.

Zur Erfüllung dieser Anforderungen an bauliche Anlagen sind die technischen Regeln nach Abschnitt A 1.2 zu beachten.

A 1.2 Technische Anforderungen hinsichtlich Planung, Bemessung und Ausführung an bestimmte bauliche Anlagen und ihre Teile gem. § 85a Abs. 2 MBO¹

Lfd. Nr.	Anforderungen an Planung, Bemessung und Ausführung gem. § 85a Abs. 2 MBO ¹	Technische Regeln/Ausgabe	Weitere Maßgaben gem. § 85a Abs. 2 MBO ¹
1	2	3	4
A 1.2.1 Grundlagen der Tragwerksplanung und Einwirkungen auf Tragwerke			
A 1.2.1.1	Grundlagen der Tragwerksplanung	DIN EN 1990:2010-12 DIN EN 1990/NA:2010-12	Anlage A 1.2.1/1
A 1.2.1.2	Einwirkungen auf Tragwerke		
	Wichten, Eigengewicht und Nutzlasten im Hochbau	DIN EN 1991-1-1:2010-12 DIN EN 1991-1-1/NA:2010-12 DIN EN 1991-1-1/NA/A1:2015-05	Anlage A 1.2.1/2
	Brandeinwirkungen auf Tragwerke	DIN EN 1991-1-2:2010-12 DIN EN 1991-1-2 Ber. 1:2013-08 DIN EN 1991-1-2/NA:2015-09	Anlage A 1.2.1/3
	Schneelasten	DIN EN 1991-1-3:2010-12 DIN EN 1991-1-3/A1:2015-12 DIN EN 1991-1-3/NA:2019-04	Anlage A 1.2.1/4
	Windlasten	DIN EN 1991-1-4:2010-12 DIN EN 1991-1-4/NA:2010-12	Anlage A 1.2.1/5
	Außergewöhnliche Einwirkungen	DIN EN 1991-1-7:2010-12 DIN EN 1991-1-7/NA:2019-09	Anlage A 1.2.1/6
	Einwirkungen infolge von Kranen und Maschinen	DIN EN 1991-3:2010-12 DIN EN 1991-3 Ber. 1:2013-08 DIN EN 1991-3/NA:2010-12	
	Einwirkungen auf Silos und Flüssigkeitsbehälter	DIN EN 1991-4:2010-12 DIN EN 1991-4 Ber. 1:2013-08 DIN EN 1991-4/NA:2010-12 DIN FB 140:2005-01	Anlage A 1.2.1/7
A 1.2.1.3	Bauteile, die gegen Absturz sichern	ETB-Richtlinie - Bauteile, die gegen Absturz sichern, Juni 1985	Anlage A 1.2.1/8
A 1.2.2 Bauliche Anlagen im Erd- und Grundbau			
A 1.2.2.1	Entwurf, Berechnung und Bemessung in der Geotechnik		
	Allgemeine Regeln	DIN EN 1997-1:2009-09 DIN EN 1997-1/NA:2010-12	Anlage A 1.2.2/1
	Baugrund - Sicherheitsnachweise im Erdbau- und Grundbau	DIN 1054:2021-04	Anlage A 1.2.2/1
A 1.2.2.2	Ausführung von Bohrpfehlen	DIN EN 1536:2010-12 DIN SPEC 18140:2012-02	
A 1.2.2.3	Ausführung von Verdrängungspfehlen	DIN EN 12699:2001-05 DIN EN 12699 Ber. 1:2010-11 DIN SPEC 18538:2012-02	Anlage A 1.2.2/2
A 1.2.2.4	Ausschachtungen, Gründungen und Unterfangungen im Bereich bestehender Gebäude	DIN 4123:2013-04	
A 1.2.2.5	Ausführung von Verpressankern	DIN EN 1537:2014-07 DIN/TS 18537:2021-05	Anlage A 1.2.2/3
A 1.2.2.6	Ausführung von besonderen geotechnischen Arbeiten (Spezialtiefbau) - Pfehle mit kleinen Durchmessern (Mikropfehle)	DIN EN 14199:2012-01 DIN SPEC 18539:2012-02	

Lfd. Nr.	Anforderungen an Planung, Bemessung und Ausführung gem. § 85a Abs. 2 MBO ¹	Technische Regeln/Ausgabe	Weitere Maßgaben gem. § 85a Abs. 2 MBO ¹
1	2	3	4
A 1.2.2.7	Ausführung von besonderen geotechnischen Arbeiten (Spezialtiefbau) – Injektionen, Düsenstrahlverfahren Bemessung von verfestigten Bodenkörpern - Hergestellt mit Düsenstrahl-, Deep-Mixing- oder Injektions-Verfahren	DIN EN 12715:2000-10 DIN SPEC 18187:2015-08 DIN EN 12716:2019-03 DIN 4093:2015-11	Anlage A 1.2.2/4
A 1.2.3 Bauliche Anlagen im Beton-, Stahlbeton- und Spannbetonbau			
A 1.2.3.1 Bemessung und Konstruktion von Stahlbeton- und Spannbetontragwerken			
	Allgemeine Bemessungsregeln und Regeln für den Hochbau	DIN EN 1992-1-1:2011-01 DIN EN 1992-1-1/A1:2015-03 DIN EN 1992-1-1/NA:2013-04 DIN EN 1992-1-1/NA/A1:2015-12	Anlagen A 1.2.3/1 und A 1.2.3/2
	Tragwerksbemessung für den Brandfall	DIN EN 1992-1-2:2010-12 DIN EN 1992-1-2/NA:2010-12 DIN EN 1992-1-2/NA/A1:2015-09	Anlage A 1.2.3/3
	Beton, Stahlbeton und Spannbeton	DIN 1045-2:2008-08 DIN EN 206-1:2001-07 DIN EN 206-1/A1:2004-10 DIN EN 206-1/A2:2005-09 DIN EN 206-9:2010-09	Anlage A 1.2.3/4
	Ausführung von Tragwerken aus Beton	DIN 1045-3:2012-03 DIN 1045-3 Ber. 1:2013-07 DIN EN 13670:2011-03	Anlage A 1.2.3/4
	Fertigteile	DIN 1045-4:2012-02	
	Ziegeldecken	DIN 1045-100:2017-09	
A 1.2.3.2	Schutz und Instandsetzung von Betonbauteilen	Technische Regel (DIBt) Instandhaltung von Betonbauwerken (TR Instandhaltung):2020-05 Teil 1 - Anwendungsbereich und Planung der Instandhaltung Teil 2 - Merkmale von Produkten oder Systemen für die Instandsetzung und Regelungen für deren Verwendung DAfStb-Richtlinie - Schutz und Instandsetzung von Betonbauteilen:2001-10 Ber. 1:2002-01 Ber. 3:2014-09	Anlage A 1.2.3/5
A 1.2.3.3	Spritzbeton	DIN EN 14487-1:2006-03 DIN EN 14487-2:2007-01 DIN 18551:2014-08	
A 1.2.3.4	Schweißen von Betonstahl	DIN EN ISO 17660-1:2006-12 DIN EN ISO 17660-1 Ber. 1:2007-08 DIN EN ISO 17660-2:2006-12 DIN EN ISO 17660-2 Ber. 1:2007-08	Anlage A 1.2.3/6
A 1.2.3.5	Anwendung von vorgefertigten bewehrten Bauteilen aus dampfgehärtetem Porenbeton	DIN 4223-101:2014-12 DIN 4223-102:2014-12 DIN 4223-103:2014-12	Anlage A 1.2.3/1 Abschnitt 1, 2.2, 2.3, 4

Lfd. Nr.	Anforderungen an Planung, Bemessung und Ausführung gem. § 85a Abs. 2 MBO ¹	Technische Regeln/Ausgabe	Weitere Maßgaben gem. § 85a Abs. 2 MBO ¹
1	2	3	4
A 1.2.3.6	Anwendung von vorgefertigten Bauteilen aus haufwerksporigem Leichtbeton mit statisch anrechenbarer oder nicht anrechenbarer Bewehrung in Bauwerken	DIN 4213:2015-10	Anlage A 1.2.3/1 Abschnitte 1, 2.2, 2.3, 4
A 1.2.3.7	Nachträgliche Bewehrungsanschlüsse mit eingemörtelten Bewehrungsstäben	Anforderungen an Planung, Bemessung und Ausführung von nachträglichen Bewehrungsanschlüssen mit eingemörtelten Bewehrungsstäben:2020-05 (s. Anhang 1)	
A 1.2.3.8	Verankerungen in Beton mit einbetonierten oder nachträglich gesetzten Befestigungsmitteln	DIN EN 1992-4:2019-04 DIN EN 1992-4/NA:2019-04 und Anforderungen an Planung, Bemessung und Ausführung von Verankerungen in Beton mit einbetonierten oder nachträglich gesetzten Befestigungsmitteln:2021-10 (s. Anhang 2)	
A 1.2.4 Bauliche Anlagen im Metall- und Verbundbau			
A 1.2.4.1 Bemessung und Konstruktion von Stahlbauten			
	Allgemeine Bemessungsregeln und Regeln für den Hochbau	DIN EN 1993-1-1:2010-12 DIN EN 1993-1-1/A1:2014-07 DIN EN 1993-1-1/NA:2018-12	Anlagen A 1.2.3/2 und A 1.2.4/1
	Tragwerksbemessung für den Brandfall	DIN EN 1993-1-2:2010-12 DIN EN 1993-1-2/NA:2010-12	Anlagen A 1.2.3/3 und A 1.2.4/9
	Ergänzende Regeln für kaltgeformte Bauteile und Bleche	DIN EN 1993-1-3:2010-12 DIN EN 1993-1-3/NA:2017-05	Anlage A 1.2.4/2
	Ergänzende Regeln zur Anwendung von nichtrostenden Stählen	DIN EN 1993-1-4:2015-10 DIN EN 1993-1-4/A2:2021-02 DIN EN 1993-1-4/NA:2020-11	
	Plattenförmige Bauteile	DIN EN 1993-1-5:2019-10 DIN EN 1993-1-5 Berichtigung 1:2020-07 DIN EN 1993-1-5/NA:2018-11	Anlage A 1.2.4/10
	Festigkeit und Stabilität von Schalen	DIN EN 1993-1-6:2010-12 DIN EN 1993-1-6/NA:2010-12	
	Plattenförmige Bauteile mit Querbelastrung	DIN EN 1993-1-7:2010-12 DIN EN 1993-1-7/NA:2010-12	
	Bemessung von Anschlüssen	DIN EN 1993-1-8:2010-12 DIN EN 1993-1-8/NA:2020-11	Anlage A 1.2.4/11
	Ermüdung	DIN EN 1993-1-9:2010-12 DIN EN 1993-1-9/NA:2010-12	
	Stahlsortenauswahl im Hinblick auf Bruchzähigkeit und Eigenschaften in Dickenrichtung	DIN EN 1993-1-10:2010-12 DIN EN 1993-1-10/NA:2016-04	
	Bemessung und Konstruktion von Tragwerken mit Zuggliedern aus Stahl	DIN EN 1993-1-11:2010-12 DIN EN 1993-1-11/NA:2010-12	Anlage A 1.2.4/3
	Zusätzliche Regeln zur Erweiterung von EN 1993 auf Stahlgüten bis S700	DIN EN 1993-1-12:2010-12 DIN EN 1993-1-12/NA:2011-08	

Lfd. Nr.	Anforderungen an Planung, Bemessung und Ausführung gem. § 85a Abs. 2 MBO ¹	Technische Regeln/Ausgabe	Weitere Maßgaben gem. § 85a Abs. 2 MBO ¹
1	2	3	4
	Türme und Maste	DIN EN 1993-3-1:2010-12 DIN EN 1993-3-1/NA:2015-11	
	Schornsteine	DIN EN 1993-3-2:2010-12 DIN EN 1993-3-2/NA:2017-01	Anlage A 1.2.4/4
	Silos	DIN EN 1993-4-1:2017-09 DIN EN 1993-4-1/NA:2018-11	
	Pfähle und Spundwände	DIN EN 1993-5:2010-12 DIN EN 1993-5/NA:2010-12	
	Kranbahnen	DIN EN 1993-6:2010-12 DIN EN 1993-6/NA:2017-11	
	Ausführung von Stahltragwerken	DIN EN 1090-2:2018-09 DIN EN 1090-4:2018-09	Anlage A 1.2.4/5
	Oberirdische zylindrische Flachboden-Tankbauwerke	DIN EN 1993-4-2:2017-09 DIN EN 1993-4-2/NA:2018-12	Anlage A 1.2.4/8
A 1.2.4.2	Bemessung und Konstruktion von Verbundtragwerken aus Stahl und Beton		
	Allgemeine Bemessungsregeln und Anwendungsregeln für den Hochbau	DIN EN 1994-1-1:2010-12 DIN EN 1994-1-1/NA:2010-12	Anlagen A 1.2.3/2 und A 1.2.4/1
	Tragwerksbemessung für den Brandfall	DIN EN 1994-1-2:2010-12 DIN EN 1994-1-2/A1:2014-06 DIN EN 1994-1-2/NA:2010-12	Anlagen A 1.2.3/3 und A 1.2.4/9
A 1.2.4.3	Bemessung und Konstruktion von Aluminiumtragwerken		
	Allgemeine Bemessungsregeln	DIN EN 1999-1-1:2014-03 DIN EN 1999-1-1/NA:2021-03	Anlage A 1.2.4/1
	Tragwerksbemessung für den Brandfall	DIN EN 1999-1-2:2010-12 DIN EN 1999-1-2/NA:2011-04	Anlage A 1.2.3/3
	Ermüdungsbeanspruchte Tragwerke	DIN EN 1999-1-3:2011-11 DIN EN 1999-1-3/NA:2013-01	
	Kaltgeformte Profiltafeln	DIN EN 1999-1-4:2010-05 DIN EN 1999-1-4/A1:2011-11 DIN EN 1999-1-4/NA:2017-10	Anlage A 1.2.4/2
	Schalentragwerke	DIN EN 1999-1-5:2017-03 DIN EN 1999-1-5/NA:2010-12	
	Ausführung von Aluminiumtragwerken	DIN EN 1090-3:2019-07 DIN EN 1090-5:2017-07	Anlage A 1.2.4/6
A 1.2.4.4	"Oberirdische zylindrische Flachboden-Tankbauwerke aus metallischen Werkstoffen" gestrichen in der MVV TB 2020/2		
A 1.2.5	Bauliche Anlagen im Holzbau		
A 1.2.5.1	Bemessung und Konstruktion von Holzbauten		
	Bemessung und Konstruktion von Holzbauten	DIN EN 1995-1-1:2010-12 DIN EN 1995-1-1/A2:2014-07 DIN EN 1995-1-1/NA:2013-08	Anlage A 1.2.5/1
	Tragwerksbemessung für den Brandfall	DIN EN 1995-1-2:2010-12 DIN EN 1995-1-2/NA:2010-12	Anlage A 1.2.3/3
	Brücken	DIN EN 1995-2:2010-12 DIN EN 1995-2/NA:2011-08	Anlage A 1.2.5/1
	Herstellung und Ausführung von Holzbauwerken	DIN 1052-10:2012-05	
A 1.2.5.2	Holzschutz	DIN 68800-1:2011-10 DIN 68800-2:2012-02	Anlage A 1.2.5/2

Lfd. Nr.	Anforderungen an Planung, Bemessung und Ausführung gem. § 85a Abs. 2 MBO ¹	Technische Regeln/Ausgabe	Weitere Maßgaben gem. § 85a Abs. 2 MBO ¹
1	2	3	4
A 1.2.6 Bauliche Anlagen im Mauerwerksbau			
A 1.2.6.1 Bemessung und Konstruktion von Mauerwerksbauten			
	Allgemeine Regeln für bewehrtes und unbewehrtes Mauerwerk	DIN EN 1996-1-1:2013-02 DIN EN 1996-1-1/NA:2019-12	Anlage A 1.2.6/1
	Tragwerksbemessung für den Brandfall	DIN EN 1996-1-2:2011-04 DIN EN 1996-1-2/NA:2013-06	Anlage A 1.2.6/2
	Planung, Auswahl der Baustoffe und Ausführung von Mauerwerk	DIN EN 1996-2:2010-12 DIN EN 1996-2/NA:2012-01 DIN EN 1996-2/NA/A1:2021-06	
	Vereinfachte Berechnungsmethoden für unbewehrte Mauerwerksbauten	DIN EN 1996-3:2010-12 DIN EN 1996-3/NA:2019-12	
A 1.2.6.2	Fertigbauteile	DIN 1053-4:2018-05	Anlage A 1.2.6/3
A 1.2.6.3	Verankerungen in Mauerwerk mit nachträglich gesetzten Befestigungsmitteln	Anforderungen an Planung, Bemessung und Ausführung von Verankerungen in Mauerwerk mit nachträglich gesetzten Befestigungsmitteln:2020-05 (s. Anhang 3)	
A 1.2.7 Glaskonstruktionen			
A 1.2.7.1 Glas im Bauwesen – Bemessungs- und Konstruktionsregeln			
	Begriffe und allgemeine Grundlagen	DIN 18008-1:2020-05	Anlagen A 1.2.7/1 und A 1.2.7/2
	Linienförmig gelagerte Verglasungen	DIN 18008-2:2020-05	Anlage A 1.2.7/3
	Punktförmig gelagerte Verglasungen	DIN 18008-3:2013-07	Anlage A 1.2.7/4
	Zusatzanforderungen an absturzsichernde Verglasungen	DIN 18008-4:2013-07	Anlage A 1.2.7/4
	Zusatzanforderungen an begehbare Verglasungen	DIN 18008-5:2013-07	Anlage A 1.2.7/4
	Zusatzanforderungen an zu Instandhaltungsmaßnahmen betretbare Verglasungen und an durchsturzsichere Verglasungen	DIN 18008-6:2018-02	
A 1.2.8 Sonderkonstruktionen			
A 1.2.8.1	Freistehende Schornsteine	DIN 1056:2009-01	Anlagen A 1.2.4/4 und A 1.2.8/1
		DIN EN 13084-1:2007-05	Anlage A 1.2.8/1
		DIN EN 13084-2:2007-08	
		DIN EN 13084-4:2005-12	
		DIN EN 13084-6:2005-03	Anlage A 1.2.8/2
		DIN EN 13084-8:2005-08	Anlage A 1.2.8/2
A 1.2.8.2	Glockentürme	DIN 4178:2005-04	
A 1.2.8.3	Gewächshäuser	DIN V 11535-1:1998-02	Anlage A 1.2.7/2

Lfd. Nr.	Anforderungen an Planung, Bemessung und Ausführung gem. § 85a Abs. 2 MBO ¹	Technische Regeln/Ausgabe	Weitere Maßgaben gem. § 85a Abs. 2 MBO ¹
1	2	3	4
A 1.2.8.4	Traggerüste	DIN EN 12812:2008-12	Anlagen A 1.2.8/3 und A 1.2.8/4
A 1.2.8.5	Arbeitsgerüste	DIN EN 12811-1:2004-03	Anlage A 1.2.8/4 und A 1.2.8/5
	Schutzgerüste	DIN 4420-1:2004-03	Anlage A 1.2.8/5
A 1.2.8.6	Gärfuttersilos und Güllebehälter	DIN 11622-2:2015-09	
A 1.2.8.7	Windenergieanlagen; Einwirkungen und Standsicherheitsnachweise für Turm und Gründung	Richtlinie für Windenergieanlagen; Einwirkungen und Standsicherheitsnachweise für Turm und Gründung, März 2015	Anlage A 1.2.8/6
A 1.2.8.8	Lehmbauten für Wohngebäude der Gebäudeklasse 1 und 2 mit höchstens zwei Vollgeschossen	Lehmbau Regeln, Februar 2008	
A 1.2.8.9	Ortsfeste liegende zylindrische ein- und doppelwandige Behälter (Tanks) aus Stahl zur oberirdischen Lagerung von wassergefährdenden flüssigen Brennstoffen für die energetische Versorgung von Heiz- und Kühlanlagen für Gebäude		Anlage A 1.2.8/7
A 1.2.8.10	Ortsfeste Tanks aus Thermoplasten zur oberirdischen Lagerung von flüssigen Brennstoffen für die energetische Versorgung von Heiz- und Kühlsystemen in Gebäuden		Anlage A 1.2.8/8
A 1.2.9	Bauliche Anlagen in Erdbebengebieten		
A 1.2.9.1	Bauten in deutschen Erdbebengebieten	DIN 4149:2005-04	Anlage A 1.2.9/1

Anlage A 1.2.1/1

Zu DIN EN 1990 in Verbindung mit DIN EN 1990/NA

Die informativen Anhänge B, C und D sind nicht anzuwenden.

Anlage A 1.2.1/2

Zu DIN EN 1991-1-1 in Verbindung mit DIN EN 1991-1-1/NA

Zu Abschnitt 6.4:

Ergänzend gilt für Horizontallasten für Hubschrauberlandeplätze auf Dachdecken:

1 In der Ebene der Start- und Landefläche und des umgebenden Sicherheitsstreifens ist eine horizontale Nutzlast $q_k = 1,0 \text{ kN/m}$ an der für den untersuchten Querschnitt eines Bauteils jeweils ungünstigsten Stelle anzunehmen.

2 Für den mindestens 10 cm hohen Überrollschutz ist am oberen Rand eine Horizontallast von 10 kN anzunehmen.

Anlage A 1.2.1/3

Zu DIN EN 1991-1-2 in Verbindung mit DIN EN 1991-1-2/NA

Bei Anwendung von Naturbrandmodellen ist zu beachten:

1 Das Ergebnis der Bemessung des Feuerwiderstands (Brandeinwirkung und Nachweis) tragender oder aussteifender Bauteile auf der Grundlage von Naturbrandmodellen (Abschnitt 3.3 DIN EN 1991-1-2:2010-12) bedarf einer Abweichung nach § 67 Abs. 1 MBO¹; es kann auch im Rahmen des § 51 MBO¹ zugelassen werden.

Anmerkung:

Die Beurteilung der Feuerwiderstandsfähigkeit von Bauteilen in bauaufsichtlichen Verfahren erfolgt auf der Grundlage von Brandprüfungen nach der Einheits-Temperaturzeitkurve (ETK) und führt zu Einstufungen in Feuerwiderstandsklassen (DIN 4102-2:1977-09, DIN EN 13501-2:2016-12), die den bauaufsichtlichen Anforderungen zugeordnet werden.

Bauteilbemessungen auf der Grundlage von Naturbrandmodellen stellen auf die jeweilige konkrete Nutzung und Ausgestaltung eines Raums oder Gebäudes unter Berücksichtigung der vorhandenen brandschutztechnischen Infrastruktur ab.

Eine solche Bauteilbemessung deckt das auf Feuerwiderstandsklassen ausgerichtete globale bauaufsichtliche Anforderungssystem (Gebäudeklassen, Höhenlage der Geschosse, Gebäudeart) nicht vollständig ab.

Über die Anwendbarkeit von Naturbrandmodellen ist daher im Rahmen einer Abweichung nach § 67 bzw. einer Erleichterung nach § 51 MBO¹ zu entscheiden. Dazu ist im Bauantrag oder in den Bauvorlagen anzugeben, weshalb es einer ETK-Brandbeanspruchung nicht bedarf und darzustellen, dass (und weshalb) das gewählte Brandmodell für das Vorhaben geeignet ist und wie die damit zwangsläufig verbundene eingeschränkte Nutzung der Anlage (z. B. aufgrund begrenzter Brandlasten) sichergestellt werden soll (§ 67 Abs. 1 MBO¹, § 11 Abs. 2 Satz 1 Nr. 1, Satz 2 MBauVorIV¹ vgl. Nr. 5).

2 Für den Nachweis der Standsicherheit (§ 10 Abs. 1 MBauVorIV¹) sind die für die Beurteilung der Brandeinwirkungen erforderlichen Unterlagen, insbesondere für die Ermittlung der thermischen Einwirkungen und die bemessungsrelevanten Brandszenarien einschließlich der entsprechenden Bemessungsbrände, als zusätzliche Bauvorlage (§ 1 Abs. 4 MBauVorIV¹) vorzulegen. Die erforderlichen Unterlagen müssen vollständig, nachvollziehbar und prüfbar sein; die thermischen Einwirkungen sind raumbezogen zu ermitteln und zu dokumentieren. Die Eingangsparameter sind repräsentativ und konservativ zu wählen; dabei sind auch Brandeinwirkungen von außen und spezifische Nutzungszustände zu berücksichtigen (z.B. Fahrzeuge in Ausstellungshallen im Rahmen der Auf- und Abbauphase von Messeständen).

Der mit der Prüfung/Bescheinigung des Standsicherheitsnachweises nach § 66 Abs. 3 MBO¹ beauftragte Prüfer/Prüfsachverständige¹ muss entweder zugleich Prüfer/Prüfsachverständiger für Brandschutz¹

sein oder für die Beurteilung der Brandeinwirkungen einen mit derartigen Brandmodellen erfahrenen Prüflingenieur/Prüfsachverständigen für Brandschutz¹ heranziehen. Im Rahmen der Beurteilung der Brandeinwirkung sind alle Eingangsparameter auf Vollständigkeit und Richtigkeit zu überprüfen; nur stichprobenartige oder Plausibilitätsprüfungen sind nicht ausreichend.

3 Für den Nachweis des Brandschutzes (§ 11 MBauVorIV¹) ist in den Bauvorlagen auch darzustellen, wie die nach Naturbrandmodellen bemessenen Bauteile des Tragwerks mit den erforderlichen (klassifizierten) raumabschließenden Bauteilen (wie Brand- und Trennwände, Decken, Wände notwendiger Treppenräume und Flure) zu einem geeigneten Brandschutzkonzept zusammengeführt werden sollen. Dazu gehören auch Aussagen zu den Anschlüssen brandschutztechnisch unterschiedlich bemessener Bauteile.

Die Anforderungen der MBO¹, der Muster-Sonderbauverordnungen¹ und Muster-Richtlinien an raumabschließende Bauteile¹ bleiben unberührt.

4 Die Feuerwiderstandsfähigkeit des Tragwerks ist für die Durchführung wirksamer Löscharbeiten von wesentlicher Bedeutung. Vor der Entscheidung über die Abweichung/Erleichterung ist die zuständige Brandschutzdienststelle im Hinblick auf die Belange des abwehrenden Brandschutzes zu hören; § 19 M-PPVO¹ bleibt unberührt.

5 Die zulässige Art der Nutzung des Bauvorhabens (z. B. Bürogebäude) wird durch die – gewählten und durch die Baugenehmigung festgelegten – Eingangsparameter für die Ermittlung der Brandbeanspruchung (raumbezogen) konkretisiert und begrenzt. Es sind daher geeignete Maßnahmen festzulegen, die die Einhaltung dieser Nutzungsbeschränkung sicherstellen. Dazu kommen insbesondere die Bestellung eines Brandschutzbeauftragten für die diesbezügliche Überwachung des laufenden Betriebs sowie eine Überprüfung der Brandlastannahmen innerhalb des ersten Jahres nach Aufnahme der Nutzung und wiederkehrende Überprüfungen (z.B. in Abständen von 3 - 5 Jahren) durch einen Prüflingenieur/Prüfsachverständigen für Brandschutz¹ in Betracht.

Die Nutzungsbeschränkung und die zu ihrer Einhaltung vorgesehenen Maßnahmen sind durch entsprechende Nebenbestimmungen in der Baugenehmigung festzulegen. In der Baugenehmigung ist darauf hinzuweisen, dass Änderungen des genehmigten Nutzungskonzepts, die zu einer höheren Brandbeanspruchung führen (z.B. veränderte Brandlasten), eine Überprüfung der Standsicherheit und gegebenenfalls die Beantragung und Erteilung einer neuen Baugenehmigung erforderlich machen.

Anmerkung:

Gebäude, deren Standsicherheit auf der Grundlage von Naturbrandmodellen bemessen ist, unterliegen Nutzungsbegrenzungen, die durch betriebliche Maßnahmen und externe Überprüfungen sicherzustellen sind. Die Anwendung solcher Modelle kann daher nur bei bestimmten Gebäudenutzungen sachgerecht sein. Sie kann bei Nutzungen mit geringen und beständigen Brandlasten insbesondere in großen Raumstrukturen angemessen sein; anders verhält es sich bei Räumen mit veränderlichen Brandlasten und Nutzungen oder Gebäuden mit besonderen Sicherheitsanforderungen (z.B. Hochhäuser); die Erforderlichkeit betrieblicher Maßnahmen schließt eine Anwendung bei Wohnungen oder ähnlichen Nutzungen grundsätzlich aus.

6 Zu DIN EN 1991-1-2/NA:2015-09, Anhang BB (NA.BB)

6.1 Die Brandlastdichten nach Abschnitt NA.BB.3.2, Tabelle BB.1, Spalte 3, dürfen auch bei Ermittlungen im Einzelfall nach Abschnitt NA.BB.3.3 nicht unterschritten werden; die Werte beziehen sich nur auf eine für die jeweilige Gebäudeart typische Raumnutzung und nicht auf die Raumnutzungen des gesamten Gebäudes (vgl. NA.BB.3.2 Absatz 3 bezüglich Bürogebäude); dies gilt für Tabelle BB.2 entsprechend.

6.2 Die maximale Wärmefreisetzungsrate $Q_{\max,k}$ nach Abschnitt NA.BB.4, Gleichung (BB.7) ist auch für Räume mit mehr als 400 m² unter Ermittlung zunächst der Wärmefreisetzungsrate $Q_{\max,f,k}$ für einen angenommenen brandlastgesteuerten Brand nach Gleichung (BB.5) und der Ermittlung der Wärmefreisetzungsrate $Q_{\max,v,k}$ unter der Annahme eines ventilationsgesteuerten Brandes nach Gleichung (BB.6) zu bestimmen. Der so aus Gleichung (BB.7) gebildete Wert (charakteristischer Wert $Q_{\max,k}$) liegt stets auf der sicheren Seite.

6.3 Für die Auftretenswahrscheinlichkeit p_1 eines Entstehungsbrandes je Jahr und Nutzungseinheit ist nach Abschnitt NA.BB.5.1 der größere und damit ungünstigere Wert aus den Angaben nach Tabelle BB.3 zur Bestimmung der Auftretenswahrscheinlichkeit p_{fi} eines Schadenfeuers nach Gleichung (BB.9) in Ansatz zu bringen.

Für die Ausfallwahrscheinlichkeit der öffentlichen Feuerwehr ist der Wert $p_{2,2} = 0,5$ nach Tabelle BB.4 anzusetzen.

6.4 Für die Ermittlung der bedingten Versagenswahrscheinlichkeit $p_{f,fi}$ nach Abschnitt NA.BB.5.2 ist in Gleichung (BB.13) die Versagenswahrscheinlichkeit p_f für Bauteile des Tragwerks stets zumindest aus der Zuordnung zur Schadensfolge „mittel“ nach Tabelle BB.5 in Ansatz zu bringen.

Für Gebäude, die einer Büro- oder vergleichbaren Nutzung dienen und deren Nutzungseinheiten mehr als 400 m² Brutto-Grundfläche haben (vgl. § 36 Abs. 1 Satz 2 Nr. 4 MBO¹), ist für den Zuverlässigkeitsindex β der Wert 4,7 und für die zugehörige Versagenswahrscheinlichkeit p_f der Wert $1,3E-6$ nach Tabelle BB.5 in Ansatz zu bringen. Sonderbauten, bei denen die Auswirkungen des Versagens oder der Funktionsbeeinträchtigung eines Tragwerks zu schweren Folgen für Leben, Gesundheit und die natürlichen Lebensgrundlagen (vgl. DIN EN 1990:2010-12, Anhang B) führen können, sind der Schadensfolge „hoch“ nach Tabelle BB.5 zuzuordnen.

¹ nach Landesrecht

Anlage A 1.2.1/4

Zu DIN EN 1991-1-3 in Verbindung mit DIN EN 1991-1-3/A1 und DIN EN 1991-1-3/NA

1 Hinsichtlich der Zuordnung der Schneelastzonen nach Verwaltungsgrenzen wird auf die Tabelle „Zuordnung der Schneelastzonen nach Verwaltungsgrenzen“ oder...¹ hingewiesen. Die Tabelle „Zuordnung der Schneelastzonen nach Verwaltungsgrenzen“ ist über <https://www.is-argebau.de> oder <https://www.dibt.de/de/wir-bieten/technische-baubestimmungen> abrufbar.

2 Zu Abschnitt 4.3 (Norddeutsches Tiefland):

In Gemeinden, die in der Tabelle „Zuordnung der Schneelastzonen nach Verwaltungsgrenzen“ mit Fußnote ... gekennzeichnet sind oder ...¹, ist für alle Gebäude in den Schneelastzonen 1 und 2 zusätzlich zu den ständigen und vorübergehenden Bemessungssituationen auch die Bemessungssituation mit Schnee als einer außergewöhnlichen Einwirkung zu überprüfen. Dabei ist der Bemessungswert der Schneelast mit $s_i = 2,3 \mu_i \cdot s_k$ anzunehmen.

3 Der NCI Anhang NA.F (informativ) Eislasten ist zu beachten.

4 Zu Abschnitt 6.3:

Anstelle des ersten Satzes zu NDP zu 6.3(2) gilt Folgendes: "Der Beiwert k für die Form des Überhanges darf in Deutschland mit $k = 0,4$ angesetzt werden."

Anlage A 1.2.1/5

Zu DIN EN 1991-1-4 in Verbindung mit DIN EN 1991-1-4/NA

1 Zu Abschnitt NA.B.3.2 Tabelle NA.B.3, Spalte 2:

Bei Gebäuden (Reihenmittelhäuser) mit einer Gesamthöhe $h \leq 10,0$ m, an die beidseitig im Wesentlichen profilgleich angebaut und bei denen (rechtlich) gesichert ist, dass die angebauten Gebäude nicht dauerhaft beseitigt werden, darf die Einwirkung des Windes als veränderliche Einwirkung aus Druck oder Sog nachgewiesen werden. Dabei ist der ungünstigere Wert maßgebend. Die Einwirkung von Druck und Sog gemeinsam muss dann als außergewöhnliche Einwirkung angesetzt werden.

2 Hinsichtlich der Zuordnung der Windzonen nach Verwaltungsgrenzen der Länder wird auf die Tabelle „Zuordnung der Windzonen nach Verwaltungsgrenzen der Länder“ oder...¹ hingewiesen. Die Tabelle „Zuordnung der Windzonen nach Verwaltungsgrenzen der Länder“ ist über <https://www.is-argebau.de> oder <https://www.dibt.de/de/wir-bieten/technische-baubestimmungen> abrufbar.

¹ nach Landesrecht

Anlage A 1.2.1/6

Zu DIN EN 1991-1-7 in Verbindung mit DIN EN 1991-1-7/NA

Die informativen Anhänge sind nicht anzuwenden.

Anlage A 1.2.1/7

Zu DIN EN 1991-4 in Verbindung mit DIN EN 1991-4/NA und DIN-Fachbericht 140

1 Bei Silozellen bis zu einem Behältervolumen von 4000 m³ und einer Schlankheit (Verhältnis Zellenhöhe h_c zu Zelldurchmesser d_c) $h_c/d_c < 4,0$ können neben dem DIN-Fachbericht 140:2005-01 auch die Regeln von DIN EN 14491:2012-10 angewendet werden, sofern die Masse des Entlastungssystems den Wert von $m_E = 50 \text{ kg/m}^2$ nicht überschreitet.

2 Bei Anwendung der technischen Regel DIN-Fachbericht 140:2005-01 gilt Folgendes:
Sofern keine sphärischen Explosionsbedingungen vorliegen, darf bei der Anwendung der Nomogramme des DIN-Fachberichts 140:2005-01 für niedrige Silozellen mit Schlankheiten von $h_c/d_c < 2,0$ eine Extrapolation der Nomogrammwerte mit den Schlankheiten $H/D=2$ und $H/D=4$ vorgenommen werden.

Anlage A 1.2.1/8

Zur ETB-Richtlinie „Bauteile, die gegen Absturz sichern“

1 Zu Abschnitt 3.1, 1. Absatz:
Sofern sich nach DIN EN 1991-1-1:2010-12 in Verbindung mit DIN EN 1991-1-1/NA:2010-12 größere horizontale Linienlasten ergeben, müssen diese berücksichtigt werden.

2 Zu Abschnitt 3.1, 4. Absatz:
Anstelle des Satzes „Windlasten sind diesen Lasten zu überlagern.“ gilt:
„Windlasten sind diesen Lasten zu überlagern, ausgenommen für Brüstungen von Balkonen und Laubengängen, die nicht als Fluchtwege dienen.“

3 Die ETB-Richtlinie ist nicht bei Bauteilen aus Glas anzuwenden.

Anlage A 1.2.2/1

1 In Ermangelung einer allgemein anerkannten Regel der Technik für die Planung, Bemessung und Ausführung unter Verwendung folgender Bauprodukte/Bausätze mit einer ETA¹ ist ein Nachweis gemäß § 16a MBO² erforderlich:

- Gabionen
- Pfähle aus duktilen Gusseisenrohren
- Fels- und Bodennägel
- Verpresspfähle (Verbundpfähle) mit kleinem Durchmesser (Mikropfähle)
- Fels- und Bodenanker.

2 Zu DIN 1054, Abschnitt A 11.5.4:
Erdbauwerke müssen dauerhaft standsicher sein. Werden bei der Errichtung von Erdbauwerken Geokunststoffe nach EN 13251:2016³ mit der Funktion Bewehren verwendet, so kann die Bemessung nach „Empfehlungen für den Entwurf und die Berechnung von Erdkörpern mit Bewehrungen aus Geokunststoffen (EBGEO)“ durchgeführt werden.

3 Zu ETAs für „Bausatz für Fels- und Bodennägel, Bausätze mit Hohlstäben für selbstbohrende Nägel“:
Die Anwendung von Fels- und Bodennägeln ist nur für vorübergehenden Einsatz (≤ 2 Jahre) zulässig.

4 Zu ETAs für „Bausatz für Verpresspfähle mit kleinem Durchmesser“, „Bausätze mit Hohlstäben für selbstbohrende Verpresspfähle“: Die Anwendung der Verpresspfähle ist nur für vorübergehenden Einsatz (≤ 2 Jahre) zulässig.

1 nach ETAG/CUAP/EAD

2 nach Landesrecht

3 In Deutschland umgesetzt durch DIN EN 13251:2016-12.

Anlage A 1.2.2/2

Zu DIN EN 12699

Zu DIN EN 12699:2001-05, Abschnitt 6.2.1 und 7.8.4 und DIN SPEC 18538:2012-02, A 6.2.1.1:

Bei der Ausführung von Pfählen oder Segmentpfählen nach EN 12794:2005+A1:2007¹ müssen die einschlägigen Bestimmungen und Maßgaben nach Anlage A 1.2.3/1 eingehalten werden.

- Die Pfähle und Segmentpfähle müssen der Klasse 1 nach Tabelle 3 von EN 12794:2005+A1:2007¹ entsprechen.
- Die Tragfähigkeit gekuppelter Pfähle mit Pfahlverbindungen der Klassen A bis C nach Tabelle 4 von EN 12794:2005+A1:2007¹ muss der eines ungekuppelten Pfahls entsprechen.
- Gekuppelte Pfähle dürfen nur durch vorwiegend ruhende Einwirkungen beansprucht werden.

¹ In Deutschland umgesetzt durch DIN EN 12794:2007-08 und DIN EN 12794 Berichtigung 1:2009-04.

Anlage A 1.2.2/3

Zu DIN EN 1537

In Ermangelung einer allgemein anerkannten Regel der Technik für die Planung, Bemessung und Ausführung unter Verwendung von Dauerankern ist, insbesondere für bestimmte Aspekte der Dauerhaftigkeit, ein Nachweis gemäß §16a MBO¹ erforderlich.

¹ nach Landesrecht

Anlage A 1.2.2/4

Zu DIN EN 12716 Ergänzende Anforderungen an die stoffliche Zusammensetzung der Suspension:

Zemente gemäß DIN EN 197-1:2011-11 sowie Zusatzstoffe und Zusatzmittel gemäß DIN EN 206:2017-01.

Anlage A 1.2.3/1

1 Der Abschnitt C 2.1 dieser MVV TB regelt die Anforderungen an Bauprodukte des Beton-, Stahlbeton- bzw. Spannbetonbaus.

2 Fertigteile

2.1 Für Tragstrukturen aus Fertigteilen nach harmonisierten Normen ist zusätzlich DIN V 20000-120:2006-04 – Anwendung von Bauprodukten in Bauwerken – Teil 120: Anwendungsregeln zu DIN EN 13369:2004-09 – zu beachten.

2.2 Bei der Verwendung von nicht harmonisierten Ausgangsstoffen gelten die technischen Regelungen nach Abschnitt C 2.1. Der verwendete Beton, Betonstahl und/oder Spannstahl sowie deren technische Spezifikationen sind anzugeben.

2.3 Werden Tragfähigkeitsmerkmale von Bauteilen oder Bausätzen in Form von rechnerisch ermittelten Tragfähigkeitswerten, mechanischen Festigkeiten oder komplette statische Berechnungen im Rahmen der Leistungserklärung angegeben, so gehören diese zu den bautechnischen Nachweisen.

2.4 Auch die Bemessung und konstruktive Durchbildung von Betonfertigteilen in baulichen Anlagen muss nach A 1.2.3.1 erfolgen.

2.5 Bei Einzelgaragen nach EN 13978-1:2005¹ darf zusätzlich DIN V 20000-125:2006-12 hinsichtlich Planung, Bemessung und Ausführung angewendet werden. Anstelle der DIN 1045-1:2001-07 gelten dann die Regeln nach A 1.2.3.1 entsprechend.

2.6 Bei Verwendung von Ziegeln nach EN 15037-3:2009+A1:2011² in Deckensystemen ist zusätzlich DIN 20000-129:2014-10 – Anwendung von Bauprodukten in Bauwerken – Teil 129: Regeln für die Verwendung von keramischen Zwischenbauteilen nach DIN EN 15037-3:2011-07 – zu beachten.

3 In Ermangelung einer allgemein anerkannten Regel der Technik für die Planung, Bemessung und Ausführung von baulichen Anlagen unter Verwendung von Spannverfahren mit Ausnahme der Spannbett-Verfahren für Vorspannung mit sofortigem Verbund nach DIN EN 1992-1-1:2011-01, Abschnitt 5.10, ist ein Nachweis gemäß §16a MBO³ erforderlich.

4 Zu DIN EN 1992-1-1:2011-01, Abschnitt 2.5:
Die Bemessung von Tragwerken auf der Grundlage von Versuchen ist nicht anzuwenden.

5 Folgende Bemessungs- und Konstruktionsregeln für Flachdecken, Einzelfundamente und Bodenplatten aus Stahlbeton mit Doppelkopfkankern oder Gitterträgern als Durchstanzbewehrung sind zu beachten:

- Technische Regel (DIBt) Bemessung von Flachdecken, Einzelfundamenten und Bodenplatten aus Stahlbeton mit Doppelkopfkankern als Durchstanzbewehrung (Anwendungsdokument zu EOTA TR 060); Stand August 2019
- Technische Regel (DIBt) Bemessung von Flachdecken, Einzelfundamenten und Bodenplatten aus Stahlbeton mit Gitterträgern als Durchstanzbewehrung (Anwendungsdokument zu EOTA TR 058); Stand August 2019.

6 Bei der Planung und Bemessung von Bauteilen aus Stahlfaserbeton ist zusätzlich die "DAfStb-Richtlinie Stahlfaserbeton" (2021-06), Teil 1 zu beachten.

-
- 1 In Deutschland umgesetzt durch DIN EN 13978-1:2005-07.
2 In Deutschland umgesetzt durch DIN EN 15037-3:2011-07.
3 nach Landesrecht

Anlage A 1.2.3/2

Für die Planung, Bemessung und Konstruktion von Brücken sind die Regelungen gemäß Allgemeinem Rundschreiben Straßenbau Nr. 22/2012 des BMVBS (veröffentlicht im Verkehrsblatt 2012, Heft 24, S. 995) anzuwenden.

Anlage A 1.2.3/3

Zu DIN EN 1992-1-2, DIN EN 1993-1-2, DIN EN 1994-1-2, DIN EN 1995-1-2 und DIN EN 1999-1-2

Für spezielle Ausbildungen (z.B. Anschlüsse, Fugen etc.) sind die Anwendungsregeln nach DIN 4102-4:2016-05 zu beachten, sofern die Eurocodes dazu keine Angaben enthalten.

Anlage A 1.2.3/4

- 1 Es gelten die Festlegungen von C 2.1.4.3.
- 2 Für die Bestimmung der Druckfestigkeit von Beton in bestehenden Gebäuden kann DIN EN 13791:2008-05 (einschließlich nationaler Anhang gemäß Änderung A20:2017-02) angewendet werden.
- 3 Bei der Verwendung von selbstverdichtendem Beton ist die „DAfStb-Richtlinie Selbstverdichtender Beton (SVB-Richtlinie)“ (2012-09) anzuwenden.
- 4 Für massive Bauteile aus Beton gilt die „DAfStb-Richtlinie Massige Bauteile aus Beton“ (2010-04).
- 5 Grundsätzlich ist die Druckfestigkeit zur Einteilung in die geforderte Druckfestigkeitsklasse nach DIN EN 206-1:2001-07, Abschnitt 4.3.1 und zur Bestimmung der charakteristischen Festigkeit nach DIN EN 206-1:2001-07, Abschnitt 5.5.1.2 an Probekörpern im Alter von 28 Tagen zu bestimmen. Hierbei ist auch im Rahmen der Konformitätskontrolle für die Druckfestigkeit nach DIN EN 206-1:2001-07, Abschnitt 8.2.1 die Konformität an Probekörpern zu beurteilen, die im Alter von 28 Tagen geprüft werden. Von diesem Grundsatz darf nur abgewichen werden, wenn entweder

- I) die DAfStb-Richtlinie „Massige Bauteile aus Beton“ (2010-04) angewendet werden darf und angewendet wird oder
- II) die folgenden Bedingungen erfüllt werden:
- a. Es besteht ein technisches Erfordernis für den Nachweis der Druckfestigkeit in höherem Prüfalter. Dies ist beispielsweise der Fall bei manchen Hochfesten Betonen, bei fugenarmen/fugfreien Konstruktionen und bei Bauteilen mit hohen Anforderungen an die Rissbreitenbegrenzung.
 - b. Die Verwendung des Betons wird mindestens den Regelungen der Überwachungsklasse 2 nach DIN 1045-3:2012-03 unterworfen, sofern sich nicht aufgrund der Druckfestigkeitsklasse höhere Anforderungen ergeben. Dabei muss im Rahmen der Überwachung des Einbaus von Beton nach DIN 1045-3:2012-03, Anhang C die Notwendigkeit des erhöhten Prüfalters von der Überwachungsstelle bestätigt sein.
 - c. Es liegt ein vom Bauunternehmen erstellter Qualitätssicherungsplan vor, in dem projektbezogen dargelegt wird, wie das veränderte Prüfalter im Hinblick auf Ausschalfristen, Nachbehandlungsdauer und Bauablauf berücksichtigt wird. Dieser Qualitätssicherungsplan ist der Überwachungsstelle im Rahmen der Überwachung nach DIN 1045-3:2012-03, Anhang C vor Bauausführung zur Genehmigung vorzulegen.
 - d. Im Lieferverzeichnis sowie auf dem Lieferschein wird besonders angegeben, dass die Druckfestigkeit des Betons nach mehr als 28 Tagen bestimmt wird. Unbeschadet dieser Regelung bleibt das Werk für die von der Norm geforderte Vereinbarung mit dem Abnehmer verantwortlich. Dabei ist auf die Auswirkungen auf den Bauablauf, insbesondere hinsichtlich Nachbehandlungsdauer, Dauerhaftigkeit und Ausschalfristen, einzelfallbezogen hinzuweisen.

6 Bei Verwendung von Stahlfaserbeton ist die „DAfStb-Richtlinie Stahlfaserbeton“ (2021-06), Teil 2 und Teil 3 zu beachten.

Anlage A 1.2.3/5

Zur Technischen Regel (DIBt) Instandhaltung von Betonbauwerken

Bauaufsichtlich ist die Anwendung der technischen Regel nur für Instandsetzungen von Betonbauteilen, bei denen die Standsicherheit gefährdet ist, gefordert. Eine Gefährdung der Standsicherheit liegt auch dann vor, wenn eine Gefährdung mit großer Wahrscheinlichkeit künftig zu erwarten ist.

Anlage A 1.2.3/6

Zu DIN EN ISO 17660-1 und -2

- 1 Zu Abschnitt 7:
- 1.1 Es sind schweißgeeignete Betonstähle nach DIN 488-1 und -2:2009-08 zu verwenden.
 - 1.2 Es sind Baustähle nach EN 10025-1:2004¹ zu verwenden.
 - 1.3 Es sind Schweißzusätze nach EN 13479:2004² zu verwenden.
- 2 Zu den Abschnitten 8 und 9:
Es ist die DVS-Richtlinie DVS 1708:2009-09 zu beachten.

¹ In Deutschland umgesetzt durch DIN EN 10025-1:2005-02.

² In Deutschland umgesetzt durch DIN EN 13479:2005-03.

Anlage A 1.2.4/1

Bei der Ausführung von Bauteilen oder Bausätzen aus Stahl nach DIN EN 1993-1-1:2010-12 und DIN EN 1993-1-1/A1:2014-07 im Zusammenhang mit DIN EN 1993-1-1/NA:2018-12, aus Aluminium nach DIN EN 1999-1-1:2014-03 im Zusammenhang mit DIN EN 1999-1-1/NA:2021-03 oder von Verbundtragwerken oder -bauteilen nach DIN EN 1994-1-1:2010-12 im Zusammenhang mit DIN EN 1994-1-1/NA:2010-12 gilt Folgendes:

1 Werden Tragfähigkeitsmerkmale von Bauteilen oder Bausätzen in Form von rechnerisch ermittelten Tragfähigkeitswerten, mechanischen Festigkeiten oder komplette statische Berechnungen im Rahmen der Leistungserklärung angegeben, so gehören diese zu den bautechnischen Nachweisen.

2 Die Bemessung von Tragwerken auf der Grundlage von Versuchen ist nicht anzuwenden. Ausgenommen hiervon sind Trapezprofile und Wellprofile aus Stahl und Aluminium, deren Tragfähigkeit auch nach Anhang A von DIN EN 1993-1-3:2010-12 oder Anhang A von DIN EN 1999-1-4:2010-05 auf Basis von Versuchen ermittelt werden darf. Die Versuchsberichte sowie deren Auswertung nach Anhang A von DIN EN 1993-1-3:2010-12 oder Anhang A von DIN EN 1999-1-4:2010-05 gehören zu den bautechnischen Nachweisen.

Anlage A 1.2.4/2

1 Für die Herstellung und konstruktive Ausbildung von tragenden, kaltgeformten Bauelementen und tragenden, kaltgeformten Bauteilen für Dach-, Decken-, Boden- und Wandanwendungen aus Stahl gilt DIN EN 1090-4:2018-09.

Die in DIN EN 1090-4:2018-09 enthaltene Formulierung "sofern nicht anders festgelegt" (siehe Tabelle F.2 der Norm) ist nicht anzuwenden.

Für den Korrosionsschutz nach Anhang E von DIN EN 1090-4:2018-09 gelten DIN 55634-1:2018-03 und DIN 55634-2:2018-03.

2 Für die Herstellung und konstruktive Ausbildung von tragenden, kaltgeformten Bauelementen und tragenden, kaltgeformten Bauteilen für Dach-, Decken-, Boden- und Wandanwendungen aus Aluminium gilt DIN EN 1090-5:2017-07.

Die in DIN EN 1090-5:2017-07 enthaltene Formulierung "sofern nicht anders festgelegt" (siehe Tabelle F.2 der Norm) ist nicht anzuwenden.

Anlage A 1.2.4/3

Für Seilnetzkonstruktionen und vorgefertigte Drahtseile aus Stahl und nichtrostendem Stahl mit Endverankerungen nach ETA gilt:

1 Abhängig von der Werkstoffnummer können offene Spiralseile und Rundlitzenseile aus nichtrostendem Stahl den in Tabelle 1 angegebenen Korrosionsbeständigkeitsklassen (CRC) nach DIN EN 1993-1-4:2015-10 zugeordnet werden.

Tabelle 1: Korrosionsbeständigkeitsklassen

Werkstoffnummer	Korrosionsbeständigkeitsklassen (CRC) nach DIN EN 1993-1-4:2015-10
1.4401	II
1.4404	II
1.4436	III
1.4462	III

2 Die Kriechdehnungen ϵ_k sind bei der Bemessung zu berücksichtigen, wenn die Beanspruchung durch die ständigen Einwirkungen, ermittelt mit 1,0-fachen charakteristischen Werten, mehr als 40 % des 1,65-fachen Wertes der in der zugehörigen ETA angegebenen Grenzzugkraft ist. Hierbei sind die Werte für ϵ_k entsprechend Tabelle 2 zu berücksichtigen.

Tabelle 2: Kriechdehnungen ϵ_k in %

Temperatur in °C	ϵ_k in %
20	$2,5 \times 10^{-2}$
40	$3,0 \times 10^{-2}$
70	$3,5 \times 10^{-2}$

Anlage A 1.2.4/4

Zu DIN EN 1993-3-2

Zusätzlich gilt DIN EN 13084-1:2007-05 in Verbindung mit Anlage A 1.2.8/1.

Anlage A 1.2.4/5

Zu DIN EN 1090-2

Die technische Regel ist wie folgt anzuwenden:

1 Die Herstellung von tragenden Bauteilen aus Stahl in den genannten Ausführungsklassen darf nur durch solche Hersteller erfolgen, deren werkseigene Produktionskontrolle durch eine notifizierte Stelle entsprechend EN 1090-1:2009+A1:2011¹ zertifiziert ist.

2 Die Ausführung von geschweißten Bauteilen, Tragwerken und Bauwerken aus Stahl in den genannten Ausführungsklassen darf nur durch solche Betriebe auf der Baustelle erfolgen, die über einen Eignungsnachweis für die Ausführung von Schweißarbeiten in den entsprechenden Ausführungsklassen verfügen. Als Eignungsnachweis gilt alternativ:

- ein durch eine notifizierte Stelle ausgestelltes oder bestätigtes Schweißzertifikat nach EN 1090-1:2009+A1:2011¹, wenn die werkseigene Produktionskontrolle des Betriebs durch diese Stelle entsprechend EN 1090-1:2009+A1:2011¹ zertifiziert ist;
- ein auf Grundlage von DIN EN 1090-2:2011-10 bzw. DIN EN 1090-2:2018-09 in Verbindung mit EN 1090-1:2009+A1:2011¹, Tabelle B.1 durch eine bauaufsichtlich anerkannte Stelle ausgestelltes Schweißzertifikat.
§ 3 der Muster-Hersteller- und Anwenderverordnung² bleibt unberührt.

¹ In Deutschland umgesetzt durch DIN EN 1090-1:2012-02.

² nach Landesrecht

Anlage A 1.2.4/6

Zu DIN EN 1090-3

Die technische Regel ist wie folgt anzuwenden:

1 Die Herstellung von tragenden Bauteilen aus Aluminium in den genannten Ausführungsklassen darf nur durch solche Hersteller erfolgen, deren werkseigene Produktionskontrolle durch eine notifizierte Stelle entsprechend EN 1090-1:2009+A1:2011¹ zertifiziert ist.

2 Die Ausführung von geschweißten Bauteilen, Tragwerken und Bauwerken aus Aluminium in den genannten Ausführungsklassen darf nur durch solche Firmen auf der Baustelle erfolgen, die über einen Eignungsnachweis für die Ausführung von Schweißarbeiten in den entsprechenden Ausführungsklassen verfügen. Als Eignungsnachweis gilt alternativ:

- ein durch eine notifizierte Stelle ausgestelltes oder bestätigtes Schweißzertifikat nach EN 1090-1:2009+A1:2011¹, wenn die werkseigene Produktionskontrolle des Betriebs durch diese Stelle entsprechend EN 1090-1:2009+A1:2011¹ zertifiziert ist;
- ein auf Grundlage von DIN EN 1090-3:2008-09 bzw. DIN EN 1090-3:2019-07 in Verbindung mit EN 1090-1:2009+A1:2011¹, Tabelle B.1 durch eine bauaufsichtlich anerkannte Stelle ausgestelltes Schweißzertifikat;

§ 3 der Muster-Hersteller- und Anwenderverordnung² bleibt unberührt.

¹ In Deutschland umgesetzt durch DIN EN 1090-1:2012-02.

² nach Landesrecht

Anlage A 1.2.4/7

– gestrichen in der MVV TB 2020/2 –

Anlage A 1.2.4/8

1. Grundsätzliches

Die technische Regel ist auch anzuwenden auf Tankbauwerke mit einem Volumen $\leq 100 \text{ m}^3$.

DIN EN 1993-4-2:2017-09, Abschnitt 2.8 gilt nicht.

Die starre Zuordnung der Schadensfolgeklasse des Tankbauwerkes zu einer Berechnungsmethode nach DIN EN 1993-4-2:2017-09, Abschnitt 4.2.2 gilt nicht. Das Bemessungsverfahren der zylindrischen Wände richtet sich nach den Regeln in DIN EN 1993-1-6:2010-12, Abschnitt 2.2 in Abhängigkeit der Tankgeometrie, den Randbedingungen und der Gestalt/Lastmuster der Einwirkung.

Es gelten die in dem informativen Anhang B zu DIN EN 1991-4:2010-12 genannten Zahlenwerte der Einwirkungen. Zusätzlich sind vom Betreiber Nennwerte für Betriebszustände und Störfälle sowie Anforderungen, die über die Forderungen nach EN 1990, EN 1993-1-1 und EN 1993-1-6 hinausgehen, anzugeben.

DIN EN 1993-4-2:2017-09, Abschnitt 7.3.2 Absatz (8) ist nicht anzuwenden. Die Ermittlung des konstanten Ersatzwindaußendruckes ist nach DIN EN 1993-1-6:2010-12, Abschnitt D.1.3.2 vorzunehmen.

Tabelle NA.1 aus DIN EN 1993-4-2/NA:2018-12 gilt nicht. Wenn die maximale Füllhöhe und die größten anzusetzenden Wichten der zur Lagerung vorgesehenen Flüssigkeiten nicht überschritten werden können, darf der Sicherheitsbeiwert γ_F der veränderlichen Flüssigkeitseinwirkung von 1,50 auf 1,35 reduziert werden. Bemessungsregeln, die im Widerspruch zu den Eurocodes stehen, sind nicht anzuwenden. Treten Anforderungen aus DIN EN 14015 und DIN EN 14620 mit Anforderungen der Eurocodes in Konkurrenz, gelten die Anforderungen der Eurocode-Reihe. Eine temperaturabhängige Veränderung der charakteristischen Materialkennwerte ist bereits ab einer Betriebstemperatur $\geq 50 \text{ °C}$ zu berücksichtigen. Senkrechte Schweißnähte sind zu 100 % einer Ultraschall- oder Durchstrahlungsprüfung zu unterziehen.

2. Erdbebennachweis

Bei der Bestimmung der Bemessungsbeschleunigung für die außergewöhnliche Einwirkung aus einem Erdbeben ist

1. für Behälter bis Schadensfolgeklasse 2 entsprechend Abschnitt A 1.2.9 der MVV TB vorzugehen. Sofern kein genauere Nachweis erbracht wird, ist das Bemessungsspektrum $S_d(T)$ für die horizontale und vertikale Einwirkung nach DIN 4149, Abschnitt 5.4.3, Formel (6) bis (9) zu ermitteln,
2. für Behälter der Schadensfolgeklasse 3 im Grenzzustand der Tragfähigkeit die Erdbebeneinwirkung über ein seismologisches Standortgutachten festzulegen.

Es darf kein höherer Verhaltensbeiwert als $q = 1,0$ angesetzt werden. Ausgenommen sind aufgeständerte Behälter, bei denen aufgrund der Eigenschaften der Unterkonstruktion ein höherer Verhaltensbeiwert begründet werden kann.

Zur Ermittlung der hydrodynamischen Drücke ist das Lastmodell nach DIN EN 1998-4:2007-01, Anhang A zu verwenden.

Die Bemessung der zylindrischen Wände im Grenzzustand der Tragfähigkeit ist nach DIN EN 1993-4-2:2017-09 unter Berücksichtigung der Bestimmung aus Ziff. 1 dieser Anlage durchzuführen.

Anlage A 1.2.4/9

In Ergänzung zu DIN EN 1993-1-2 und DIN EN 1994-1-2 darf die Emissivität feuerverzinkter Bauteile unter Beachtung der DAST-Richtlinie 027:2020-11 ermittelt werden. In diesem Fall ist sicherzustellen, dass über die gesamte Nutzungsdauer keine zusätzlichen Beschichtungen aufgebracht werden oder oberflächenbeeinflussende Veränderungen vorgenommen werden. Abschnitt 6, Absatz 2 der DAST-Richtlinie 027:2020-11 ist nicht anzuwenden.

Anlage A 1.2.4/10

Zu DIN EN 1993-1-5/NA:2018-11

In DIN EN 1993-1-5/NA:2018-11 ist "DIN EN 1993-1-5:2017-07" durch "DIN EN 1993-1-5:2019-10 und DIN EN 1993-1-5 Berichtigung 1:2020-07" zu ersetzen.

Anlage A 1.2.4/11

Zu DIN EN 1993-1-8:2010-12

In Ermangelung einer allgemein anerkannten Regel der Technik für die Planung, Bemessung und Ausführung von Anschlüssen unter Verwendung von Injektionsschrauben ist ein Nachweis gemäß § 16a MBO¹ erforderlich.

Zu DIN EN 1993-1-8/NA:2020-11, Anhang NA.A

Die Festlegung von Anziehverfahren und/oder Anziehparametern durch Verfahrensprüfungen (siehe Abschnitt 5 und 9 der DAST-Richtlinie 024:2018) ist nicht anzuwenden.

Anlage A 1.2.5/1

1 Neben DIN EN 1995-1-1:2010-12, DIN EN 1995-1-1/A2:2014-07 und DIN EN 1995-1-1/NA:2013-08 sind für Planung, Bemessung und Ausführung noch folgende Anwendungsnormen zu beachten:

DIN 20000-1:2017-06	Anwendung von Bauprodukten in Bauwerken – Teil 1: Holzwerkstoffe
DIN 20000-3:2015-02	Anwendung von Bauprodukten in Bauwerken – Teil 3: Brettschichtholz und Balkenschichtholz nach DIN EN 14080
DIN 20000-4:2013-08	Anwendung von Bauprodukten in Bauwerken – Teil 4: Vorgefertigte tragende Bauteile mit Nagelplattenverbindungen nach DIN EN 14250:2010-05
DIN 20000-5:2016-06 und	
DIN 20000-5/A1:2021-06	Anwendung von Bauprodukten in Bauwerken – Teil 5: Nach Festigkeit sortiertes Bauholz für tragende Zwecke mit rechteckigem Querschnitt
DIN 20000-6:2015-02	Anwendung von Bauprodukten in Bauwerken – Teil 6: Stiff förmige und nicht stiff förmige Verbindungsmittel nach DIN EN 14592 und DIN EN 14545
DIN 20000-7:2015-08	Anwendung von Bauprodukten in Bauwerken – Teil 7: Keilgezinktes Vollholz für tragende Zwecke nach DIN EN 15497

1a In Ermangelung einer allgemein anerkannten Regel der Technik für die Planung, Bemessung und Ausführung unter Verwendung von Bauteilen mit Furnierschichtholz nach DIN EN 1995-1-1:2010-12 und DIN EN 1995-1-1/A2:2014-07 mit DIN EN 1995-1-1/NA:2013-08, insbesondere für Verbindungen, ist ein Nachweis gemäß § 16a MBO¹ erforderlich.

2 Zu DIN EN 1995-1-1/NA:2013-08, Abschnitt 3.6 „Klebstoffe“:

Holzbauteile mit geklebten tragenden Verbindungen dürfen nur verwendet werden, wenn diese Verbindungen mit Klebstoffen hergestellt worden sind, die als Klebstoffe des Typs I nach DIN EN 301:2013-12 oder nach DIN EN 15425:2008-06 in Verbindung mit EN 14080:2013², Anhang B.2 oder nach DIN EN 16254:2014-02 klassifiziert sind. Dies gilt nicht für die Verbindung der Komponenten in Holzwerkstoffen.

Für die Herstellung geklebter tragender Verbindungen von Holzbauteilen auf der Baustelle gilt Satz 1 sinngemäß. In Ermangelung einer allgemein anerkannten Regel der Technik für die Planung, Bemessung und Ausführung unter Verwendung von Holzbauprodukten und geklebten Anschlüssen an Holzbauteile, die mit Klebstoffen für allgemeine

Anwendungen in strukturellen Klebverbunden nach EN 15274:2015³ hergestellt oder mit diesen Klebstoffen instandgesetzt wurden, ist ein Nachweis gemäß § 16a MBO¹ erforderlich.

3 Zu ETAs für „Balken aus ein bis vier auf Zugfestigkeit geprüften keilgezinkten Hölzern“:
Bei der Bemessung der Balken ist der Prüflastbeiwert mit einem Wert von $k_{pl} = 1,0$ in Rechnung zu stellen.

4 In Ermangelung einer allgemein anerkannten Regel der Technik für die Planung, Bemessung und Ausführung unter Verwendung von Bausätzen für Holzbeton-Verbundsysteme nach ETA ist ein Nachweis gemäß § 16a MBO¹ erforderlich.

5 Zum EAD 130022-00-03.04:
Vollholz und Brettschichtholz mit Keilzinkenverbindung darf in den Nutzungsklassen 1 und 2 verwendet werden. Es dürfen nur Balken vom Typ „beam log“ verwendet werden.

6 Werden Tragfähigkeitsmerkmale von Bauteilen oder Bausätzen in Form von rechnerisch ermittelten Tragfähigkeitswerten, mechanischen Festigkeiten oder komplette statische Berechnungen im Rahmen der Leistungserklärung angegeben, so gehören diese zu den bautechnischen Nachweisen.

1 nach Landesrecht

2 In Deutschland umgesetzt durch DIN EN 14080:2013-09.

3 In Deutschland umgesetzt durch DIN EN 15274:2015-06.

Anlage A 1.2.5/2

1 Für die Verwendung und die Einstufung in Gebrauchsklassen gelten ausschließlich DIN 68800-1:2011-10 und DIN 68800-2:2012-02.

2 Bauwerksteile aus Holz, bei denen chemischer Holzschutz verwendet wird, sind so zu planen und auszuführen, dass das verwendete Mittel zum chemischen Holzschutz und seine Anwendungsbedingungen anhand der Zulassungsnummer der BAuA oder des DIBt nachvollziehbar sind.

3 Zu DIN 68800-2:2012-02, Abschnitt 5.2.1.2:
Offene Außenwandbekleidungen auf senkrechter Lattung mit dahinterliegender dauerhaft wirksamer, Wasser ableitender und UV-beständiger Schicht dürfen nur ausgeführt werden, wenn entsprechend Abschnitt 5.2.1.2 Buchstabe e der Norm die ausreichende UV-Beständigkeit von Folien nach EN 13859-2:2010¹, Abschnitt 4.3.9 nachgewiesen ist. Diese Folien müssen für eine Einwirkung von UV-Strahlung geeignet sein, einen s_d -Wert $\leq 1,0$ m haben und einen Widerstand gegen Wasserdurchgang der Klasse W1 aufweisen.

1 In Deutschland umgesetzt durch DIN EN 13859-2:2010-11.

Anlage A 1.2.6/1

1 Zu DIN EN 1996-1-1:2013-02, Abschnitt 2.5:
Die Bemessung von Mauerwerk auf der Grundlage von Versuchen ist nicht anzuwenden.

2 Zu DIN EN 1996-1-1:2013-02, Abschnitt 6.1.2.2:
Für die Ermittlung des Bemessungswertes des Tragwiderstandes ist der Abminderungsfaktor Φ_m zur Berücksichtigung von Schlankheit und Ausmitte gemäß DIN EN 1996-1-1/NA:2019-12, NCI zu Anhang NA.G, zu berechnen.

3 Neben DIN EN 1996-1-1:2013-02 und DIN EN 1996-1-1/NA:2019-12 sind folgende Normen zu beachten:

DIN 20000-401:2017-01	Anwendung von Bauprodukten in Bauwerken – Teil 401: Regeln für die Verwendung von Mauerziegeln nach DIN EN 771-1:2015-11
DIN 20000-402:2017-01	Anwendung von Bauprodukten in Bauwerken – Teil 402: Regeln für die Verwendung von Kalksandsteinen nach DIN EN 771-2:2015-11
DIN 20000-403:2019-11	Anwendung von Bauprodukten in Bauwerken – Teil 403: Regeln für die Verwendung von Mauersteinen aus Beton nach DIN EN 771-3:2015-11

DIN 20000-404:2018-04	Anwendung von Bauprodukten in Bauwerken – Teil 404: Regeln für die Verwendung von Porenbetonsteinen nach DIN EN 771-4: 2015-11
DIN 20000-412:2019-06	Anwendung von Bauprodukten in Bauwerken – Teil 412: Regeln für die Verwendung von Mauermörtel nach DIN EN 998-2:2017-02
DIN 18580:2019-06	Baustellenmauermörtel

4 In Ermangelung einer allgemein anerkannten Regel der Technik für die Planung, Bemessung und Ausführung von Ergänzungsbauteilen nach EN 845-1:2013+A1:2016¹, EN 845-2:2013+A1:2016² und EN 845-3:2013+A1:2016³ ist ein Nachweis gemäß § 16a MBO⁴ erforderlich.

5 Bei Fasensteinen nach DIN 20000-402:2017-01 darf die Fasenbreite 7 mm nicht überschreiten. Zur Verwendung der Fasensteine in tragendem Mauerwerk muss deren planmäßig zu vermörtelnde Aufstandsweite ≥ 115 mm, bei Verwendung der Fasensteine für die Vorsatzschale von zweischaligem Mauerwerk ≥ 90 mm betragen. Die Aufstandsweite ist die Steinbreite abzüglich der Fasenbreite(n).

6 Zu DIN 20000-412, Tabelle 3:

Die Werte der charakteristischen Druckfestigkeit von Mauerwerk nach DIN EN 1996-1-1/NA dürfen für Mauerwerk im Dünnbettverfahren nur angesetzt werden, wenn der Dünnbettmörtel nach EN 998-2 auch nachfolgende Leistungen aufweist:

Trockenrohddichte ≥ 1.300 kg/m³

Größtkorn $\leq 1,0$ mm

Korrigierbarkeitszeit ≥ 7 min

Verarbeitbarkeitszeit ≥ 4 h

1 In Deutschland umgesetzt durch DIN EN 845-1:2016-12.

2 In Deutschland umgesetzt durch DIN EN 845-2:2016-12.

3 In Deutschland umgesetzt durch DIN EN 845-3:2016-12.

4 nach Landesrecht

Anlage A 1.2.6/2

Zu DIN EN 1996-1-2 in Verbindung mit DIN EN 1996-1-2/NA

Für spezielle Ausbildungen (z. B. Anschlüsse, Fugen etc.) sind die Anwendungsregeln nach DIN 4102-4:2016-05 zu beachten, sofern der Eurocode dazu keine Angaben enthält.

Anlage A 1.2.6/3

Zu DIN 1053-4

Bei Anwendung der technischen Regel sind zusätzlich DIN EN 1996-1-1/NA/A1:2014-03, DIN EN 1996-1-1/NA/A2:2015-01, DIN EN 1996-3/NA/A1:2014-03 und DIN EN 1996-3/NA/A2:2015-01 sowie die Anlage A 1.2.6/1 zu beachten.

Für die brandschutztechnische Bemessung des Mauerwerks gelten die Bestimmungen von DIN EN 1996-1-2:2011-04 in Verbindung mit DIN EN 1996-1-2/NA:2013-06 für das entsprechende nicht vorgefertigte Mauerwerk, wobei für die Klassifizierung Brandwand (Kriterium REI-M und EI-M) zusätzlich Folgendes gilt:

Sofern das Mauerwerk nicht aus raumbreiten Mauertafeln ausgeführt wird, sind vertikale Stoßfugen in Wandebene wie folgt auszubilden.

In den Einzelfeldern ist werkseitig in den Drittelpunkten und in halber Wandhöhe eine Schlaufenbewehrung aus Betonstahl $\varnothing 6$ mm – wie im Bild dargestellt – in den Lagerfugen so anzuordnen, dass die Schlaufen nach dem Versetzen der Mauertafeln in der Stoßfuge übereinander greifen. Durch die so gebildeten Bewehrungsringe ist von

oben ein Betonstabstahl \varnothing 8 mm zu stecken. Die Anforderungen von Abschnitt 8.2.1 der Norm sind zu beachten. Anschließend ist die Fuge hohlraumfrei mit Mörtel nach Abschnitt 5.3.3 der Norm zu verfüllen.

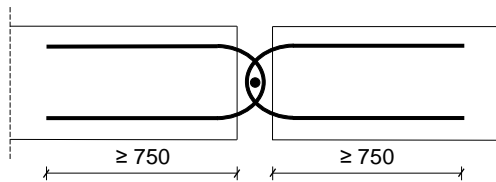


Bild: Vertikale Stoßfuge in Wandebene bei Brandwänden

Anlage A 1.2.7/1

Zu DIN 18008-1

1 In Ermangelung einer allgemein anerkannten Regel der Technik für die Planung, Bemessung und Ausführung von geklebten Glaskonstruktionen unter Verwendung von Bauprodukten mit einer ETA nach ETAG 002 oder EAD 090035-00-0404 ist ein Nachweis gemäß § 16a MBO¹ erforderlich.

2 Bei der Planung, Bemessung und Ausführung von Glaskonstruktionen in Fenstern und Außentüren sind die Bestimmungen von DIN 18008-1:2020-05, DIN 18008-2:2020-05 und/oder DIN 18008-4:2013-07 zu beachten.

¹ nach Landesrecht

Anlage A 1.2.7/2

Zu DIN 18008-1

1 zu Anhang B.2

Alternativ zu den Regelungen von Anhang B.2 können die Bauwerksanforderungen im Hinblick auf die Resttragfähigkeit durch ein Verbund-Sicherheitsglas (VSG) nach EN 14449:2005¹ mit nachfolgend beschriebenen Eigenschaften gewährleistet werden:

- das VSG muss mindestens die Einstufung 2(B)2 gemäß DIN EN 12600:2003-04 aufweisen
- die Zwischenschicht muss aus Polyvinyl-Butyral (PVB-Folie) mit folgenden Eigenschaften bestehen:
 - Reißfestigkeit: > 20 N/mm
 - Bruchdehnung: > 250 %.
 (Prüfung nach DIN EN ISO 527-3:2003-07; Prüfgeschwindigkeit: 50 mm/min, Prüftemperatur: 23 °C.)
- Bei beschichteten Gläsern muss die Beschichtung auf der von der PVB-Folie abgewandten Seite erfolgen.

2 Glasprodukte nach EN 12150-2³ und EN 14179-2² müssen das in DIN EN 12150-1:2019-08 für Testscheiben definierte Bruchbild für jede hergestellte Bauteilgröße aufweisen.

3 Glasprodukte nach EN 1863-2⁴ müssen ab einer Bauteilgröße von 1.000 mm x 1.500 mm ein Bruchbild aufweisen, bei dem der Flächenanteil an Bruchstücken unkritischer Größe mehr als vier Fünftel der Gesamtfläche beträgt. Die Prüfung des Bruchbilds ist dabei in Anlehnung an DIN EN 1863-1:2012-02, Abschnitt 8 durchzuführen. Als Bruchstücke unkritischer Größe dürfen alle Bruchstücke betrachtet werden, denen ein Kreis von 120 mm Durchmesser einbeschrieben werden kann.

¹ In Deutschland umgesetzt durch DIN EN 14449:2005-07.

² In Deutschland umgesetzt durch DIN EN 14179-2:2005-08.

³ In Deutschland umgesetzt durch DIN EN 12150-2:2005-01.

⁴ In Deutschland umgesetzt durch DIN EN 1863-2:2005-01.

Anlage A 1.2.7/3

Zu DIN 18008-2

1 Die Vorgaben von DIN 18008-2 zur Verwendung von VSG brauchen nicht angewendet werden für:

- verglaste Dachausstiege in Dachräumen mit einer lichten Glasfläche (Rahmen-Innenmaß) von bis zu 0,4 m²,
- Verglasungen von Kulturgewächshäusern/Produktionsgewächshäusern.

2 Der Text zu B.2 „Vertikalverglasungen“ wird ersetzt durch:

An mindestens zwei gegenüberliegenden Rändern durchgehend linienförmig gelagerte Vertikalverglasungen, die den Bedingungen des Abschnitts 4.3 genügen, gelten als ausreichend resttragfähig. Die ausreichende Resttragfähigkeit der Verglasungskonstruktion darf durch Bohrungen und Ausschnitte nicht unzulässig beeinträchtigt werden. Im Zweifelsfall ist ein Versuch nach Anhang B.1 der DIN 18008-1 durchzuführen. Für Glasbrüstungen Typ B nach DIN 18008-4 und für Verglasungen aus Verbund-Sicherheitsglas mit den Eigenschaften nach DIN 18008-1:2020-05, B.2. sind Resttragfähigkeitsversuche nach Anhang B.1 der DIN 18008-1 nicht erforderlich.

3 Der Mindestwert des Zuverlässigkeitsindex von heißgelagertem ESG nach Abschnitt 4.3 kann durch eine sich alle zwei Jahre wiederholende Kalibrierung entsprechend E DIN EN 14179-1:2002-03 für jeden Heißlagerungssofen verbunden mit einer jährlichen Überprüfung der werkseigenen Produktionskontrolle durch eine Drittstelle mit hinreichender Erfahrung in der Prüfung der Produktionsüberwachung und der Prüfung der Kalibrierung der Heißlagerungsöfen erreicht werden. Die Drittstelle kann bei Vorliegen geeigneter Messmittel und Kontrollen des Herstellers eine von den zwei Jahren abweichende Frequenz für die Kalibrierung festlegen.

Anlage A 1.2.7/4

Zu DIN 18008-3, -4 und -5

Unter ESG-H ist heißgelagertes Einscheibensicherheitsglas nach EN 14179-2:2005 zu verstehen. Bei der Verwendung von Einscheiben-Sicherheitsglas (ESG) oder heißgelagertem ESG als monolithische Einfachgläser oder als äußere monolithische Scheiben von Mehrscheiben-Isolierglas (MIG) gelten die Bestimmungen von DIN 18008-2:2020-05, Abschnitt 4.3, zweiter und dritter Spiegelstrich.

Anlage A 1.2.8/1

Zu DIN EN 13084-1

Zu Abschnitt 5.2.4.1:

Die Ermittlung der Einwirkungen aus Erdbeben erfolgt nach Abschnitt 1.2.9.

Anlage A 1.2.8/2

Zu DIN EN 13084-6 und DIN EN 13084-8

Zusätzlich ist DIN EN 13084-1:2007-05 in Verbindung mit Anlage A 1.2.8/1 anzuwenden.

Anlage A 1.2.8/3

Zu DIN EN 12812

Bei Anwendung der technischen Regel ist die „Anwendungsrichtlinie für Traggerüste nach DIN EN 12812“, Fassung August 2009, zu beachten.

Anlage A 1.2.8/4

Für Arbeits- und Schutzgerüste sowie für Traggerüste dürfen Kupplungen entsprechend den früheren Bescheiden angewendet werden, wenn die Bescheide in der auf der DIBt-Homepage veröffentlichten "Liste ehemals prüfzeichenpflichtiger oder durch allgemeine bauaufsichtliche Zulassung geregelter Kupplungen" aufgeführt sind; siehe: (<https://www.dibt.de/de/bauprodukte/informationsportal-bauprodukte-und-bauarten/produktgruppen/bauprodukte-detail/bauprodukt/kupplungen>).

Anlage A 1.2.8/5

Bei Anwendung der technischen Regeln ist die „Anwendungsrichtlinie für Arbeitsgerüste nach DIN EN 12811-1“, Fassung November 2005, zu beachten.

Anlage A 1.2.8/6

Zur „Richtlinie für Windenergieanlagen“

Die Einhaltung der Anforderungen an die Standsicherheit des Turms und des Fundaments der Windenergieanlage kann als erfüllt angesehen werden, wenn die Nachweisführung nach der hier in Bezug genommenen Richtlinie für Windenergieanlagen vorgenommen wird.

Bei Anwendung der technischen Regel gilt Folgendes:

1 Sofern in Normen bei der Ausführung von Stahl- oder Aluminiumtragwerken oder Stahl- oder Aluminiumbauteilen auf DIN 18800-7 bzw. auf DIN V 4113-3 verwiesen wird, gilt dafür DIN EN 1090-2:2018-09 bzw. DIN EN 1090-3:2019-07.

2 Abstände zu Verkehrswegen und Gebäuden sind unbeschadet der Anforderungen aus anderen Rechtsbereichen wegen der Gefahr des Eisabwurfs (Windenergieanlage in Betrieb) und des Eisfalls (Windenergieanlage im Stillstand) einzuhalten, soweit eine Gefährdung der öffentlichen Sicherheit nicht auszuschließen ist. Abstände, gemessen von der Turmachse, größer als 1,5 x (Rotordurchmesser plus Nabenhöhe) gelten im Allgemeinen in nicht besonders eisgefährdeten Regionen als ausreichend. In anderen Fällen ist die Stellungnahme eines Sachverständigen erforderlich.

3 Ergänzende Unterlagen zu den im Abschnitt 3, Buchstaben A bis L der Richtlinie aufgeführten bautechnischen Unterlagen:

3.1 die gutachterliche Stellungnahme eines Sachverständigen über die Einflüsse benachbarter baulicher Anlagen, Geländerauigkeit und Topografie auf die Standorteignung der vorgesehenen WEA gemäß Abs. 7.3.3 der Richtlinie. Bezüglich der Turbulenzintensität sind hier die Abstände zu benachbarten Windenergieanlagen in Bezug auf die Standsicherheit der bestehenden und möglicherweise vorgesehenen Windenergieanlagen sowie der beantragten Windenergieanlage zu bewerten, soweit die Abstände gemäß Abs. 7.3.3 der Richtlinie nicht eingehalten werden,

3.2 die gutachterliche Stellungnahme eines Sachverständigen zur Funktionssicherheit von Einrichtungen, durch die der Betrieb der Windenergieanlage bei Eisansatz sicher ausgeschlossen werden kann oder durch die ein Eisansatz verhindert werden kann, soweit erforderliche Abstände wegen der Gefahr des Eisabwurfes nicht eingehalten werden,

3.3 das Baugrundgutachten nach Abschnitt 3, Buchstabe H der Richtlinie zur Bestätigung, dass die der Auslegung der Anlage zugrundeliegenden Anforderungen an den Baugrund am Aufstellort vorhanden sind,

3.4 die Angabe der Entwurfslebensdauer nach Abschnitt 9.6.1 der Richtlinie.

4 Für Windenergieanlagen, deren überstrichene Rotorfläche geringer als 200 m² ist und die eine Spannung erzeugen, die unter 1000 V Wechselspannung oder 1500 V Gleichspannung liegt, sind folgende unter Abschnitt 3, Buchstaben A bis L der Richtlinie aufgeführten bautechnischen Unterlagen nicht erforderlich: die gutachterlichen Stellungnahmen nach Abschnitt 3, Buchstaben I sowie J, K und L der Richtlinie.

5 Für Windenergieanlagen bis zu 10 m Höhe gemessen von der Geländeoberfläche bis zum höchsten Punkt der vom Rotor bestrichenen Fläche und einem Rotordurchmesser bis zu drei Metern gelten Ziffern 3.1 bis 3.4 nicht.

Anlage A 1.2.8/7

Für die Verwendung von ortsfesten liegenden zylindrischen Tanks aus Stahl nach EN 12285-2:2005¹ gilt:

- In Überschwemmungsgebieten sind die Tanks so aufzustellen, dass sie von der Flut nicht erreicht werden können.
- Sie dürfen nicht in Erdbebengebieten der Erdbebenzonen 1 bis 3 (DIN 4149:2005-04) aufgestellt werden.

¹ In Deutschland umgesetzt durch DIN EN 12285-2:2005-05.

Anlage A 1.2.8/8

Für die Verwendung von ortsfesten Tanks aus Thermoplasten nach EN 13341:2005+A1:2011¹ gilt:

- In Überschwemmungsgebieten sind die Behälter so aufzustellen, dass sie von der Flut nicht erreicht werden können.
- Sie dürfen nicht in Erdbebengebieten der Erdbebenzonen 1 bis 3 (DIN 4149:2005-04) aufgestellt werden.
- Anforderungen an den Brandschutz (Brandeinwirkungsdauer) können von diesen Tanks nicht erfüllt werden.

¹ In Deutschland umgesetzt durch DIN EN 13341:2011-04.

Anlage A 1.2.9/1

Zu DIN 4149

Bei Anwendung der technischen Regel gilt Folgendes:

1 In Erdbebenzone 3 sind die Dachdeckungen bei Dächern mit mehr als 35° Neigung und in den Erdbebenzonen 2 und 3 die freistehenden Teile der Schornsteine über Dach durch geeignete Maßnahmen gegen die Einwirkungen von Erdbeben so zu sichern, dass keine Teile auf angrenzende öffentlich zugängliche Verkehrsflächen sowie die Zugänge zu den baulichen Anlagen herabfallen können.

2 Hinsichtlich der Zuordnung von Erdbebenzonen und geologischen Untergrundklassen wird auf die Karte der Erdbebenzonen und geologischen Untergrundklassen für xxx¹⁾, herausgegeben von xxx¹⁾ oder DigitalService CD-PRINT, Isener Str. 7, 84405 Dorfen, hingewiesen. Die Tabelle „Zuordnung der Erdbebenzonen nach Verwaltungsgrenzen“ ist über www.is-argebau.de oder <https://www.dibt.de/de/wir-bieten/technische-baubestimmungen> abrufbar.

2a Im gesamten Normtext werden die Verweise auf DIN 1045-1:2001-07 und DIN 1052:2004-08 wie folgt ersetzt:

DIN 1045-1:2001-07 ersetzt durch Verweis auf DIN EN 1992-1-1:2011-01 und DIN EN 1992-1-1/A1:2015-03 in Verbindung mit DIN EN 1992-1-1/NA:2013-04 und DIN EN 1992-1-1/NA/A1:2015-12,

DIN 1052:2004-08 ersetzt durch Verweis auf DIN EN 1995-1-1:2010-12 und DIN EN 1995-1-1/A2:2014-07 in Verbindung mit DIN EN 1995-1-1/NA:2013-08.

3 Zu Abschnitt 5.5:

Bei der Ermittlung der wirksamen Massen zur Berechnung der Erdbebenlasten sind Schneelasten in Gleichung (12) mit dem Kombinationsbeiwert $\Psi_2 = 0,5$ zu multiplizieren. Diese reduzierten Schneelasten sind auch beim Standsicherheitsnachweis zu berücksichtigen.

4 Zu Abschnitt 6:

- In 6.2.2.4.2 (8) ist der Bezug auf „Abschnitt (7)“ durch den Bezug auf „Abschnitt (6)“ zu ersetzen.
- Im ersten Satz von 6.2.4.1(5) ist die Bedingung „oder“ durch „und“ zu ersetzen.

5 Zu Abschnitt 8:

Bei Erdbebennachweisen von Stahl- und Spannbetonbauten nach dieser Norm ist DIN EN 1992-1-1:2011-01 in Verbindung mit DIN EN 1992-1-1/NA:2013-04 anzuwenden.

- Absatz 8.2 (3) erhält folgende Fassung:
„Es gelten die in DIN EN 1992-1-1:2011-01 angegebenen Vorschriften für Bemessung und bauliche Durchbildung. Dabei dürfen die zur Ermittlung der Schnittgrößen in 5.5 und 5.6 der DIN EN 1992-1-1:2011-01 angegebenen Verfahren nicht angewandt werden, es sei denn, die doppelte Ausnutzung der plastischen Reserven (infolge $q > 1$ und nichtlinearer Rechenannahmen) wird dabei ausgeschlossen.“
- Absatz 8.2 (5) a) und Absatz 8.3.2 (2) erhalten folgende Fassung:
„In Bauteilen, die zur Abtragung von Einwirkungen aus Erdbeben genutzt werden, sind Stähle mit erhöhter Duktilität des Typs B500B zu verwenden. Hierauf darf verzichtet werden, wenn sichergestellt ist, dass die betroffenen Bereiche im Erdbebenfall, ohne Berücksichtigung eines die rechnerische Erdbebeneinwirkung reduzierenden Verhaltensbeiwertes (d. h. $q = 1,0$), nicht plastizieren.“
- Absatz 8.3.5.3 (4), 1. Satz erhält folgende Fassung:
„Die bei Übergreifungsstößen vorzusehende Querbewehrung ist nach DIN EN 1992-1-1:2011-01, Abschnitt 8.7.4 zu bemessen.“
- Absatz 8.4 (2), 2. Satz erhält folgende Fassung:
„Hierbei sind die Regelungen nach DIN EN 1992-1-1:2011-01, Abschnitt 9.4.1 (3) zu berücksichtigen.“
- Absatz 8.4 (3), 2. Satz erhält folgende Fassung:
„Der Mindestbewehrungsgrad der Querkraftbewehrung ist nach DIN EN 1992-1-1:2011-01, Abschnitt 9.2.2 (5) einschließlich DIN EN 1992-1-1/NA:2013-04, NDP zu 9.2.2 (5) zu bestimmen.“

6 Zu Abschnitt 9:

- Bei Erdbebennachweisen von Stahlbauten sind die Verweise auf DIN 18800-1 bis 18800-4 und DIN V ENV 1993-1-1 mit DAST-Richtlinie 103 durch DIN EN 1993-1-1:2010-12 und DIN EN 1993-1-1/A1:2014-07 in Verbindung mit DIN EN 1993-1-1/NA:2018-12 sowie DIN EN 1993-1-8:2010-12 in Verbindung mit DIN EN 1993-1-8/NA:2020-11 zu ersetzen.
- In Absatz 9.3.4 (1) ist der Verweis auf DIN 18800-7 durch den Verweis auf DIN EN 1090-2:2018-09 zu ersetzen.
- Die Duktilitätsklassen 2 und 3 dürfen nur dann zur Anwendung kommen, wenn der Höchstwert der Streckgrenze $f_{y, \max}$ (siehe DIN 4149:2005-04, Abschnitt 9.3.1.1) und die in Absatz 9.3.1.1 (2) geforderte Mindestkerbschlagarbeit des zu verwendenden Stahles in den Bauvorlagen dokumentiert sind.
- Abschnitt 9.3.5.1 (2) c) erhält folgende Fassung:
„c) bei zugbeanspruchten Bauteilen ist an Stellen von Lochschwächungen die Bedingung von DIN EN 1993-1-1:2010-12, 6.2.3 (3) einzuhalten ($N_{u,R,d} > N_{pl,R,d}$).“
- In Absatz 9.3.5.4 (7) wird der Verweis auf den Absatz „9.3.3.3 (10)“ durch den Verweis „9.3.5.3 (10)“ ersetzt.
- In Absatz 9.3.5.5 (5) erhält Formel (87) folgende Fassung:
$$\Omega_i = \frac{M_{pl, Verb, i}}{M_{sdi}}$$
- In Absatz 9.3.5.8 (1) wird der Verweis auf die Abschnitte „8 und 11“ durch den Verweis „8 und 9“ ersetzt.

7 Zu Abschnitt 10:

- Bei Erdbebennachweisen von Holzbauten nach dieser Norm ist DIN EN 1995-1-1:2010-12 in Verbindung mit DIN EN 1995-1-1/NA:2013-08 anzuwenden.
- Absatz 10.1 (5) erhält folgende Fassung:
„(5) In den Erdbebenzonen 2 und 3 darf bei der Berechnung eine Kombination von Tragwerksmodellen der Duktilitätsklassen 1 und 3 für die beiden Hauptrichtungen des Bauwerks nicht angesetzt werden.“
- Absatz 10.3 (1) erhält folgende Fassung:
„(1) Die Bedingungen der DIN EN 1995-1-1:2010-12, Abschnitt 3 in Verbindung mit DIN EN 1995-1-1/NA:2013-08 sind einzuhalten.“
- In Absatz 10.3 (2) erhält der mit dem 4. Spiegelstrich markierte Unterabsatz folgende Fassung:
„– die Verwendbarkeit von mehrschichtigen Massivholzplatten und deren Verbindungsmitteln muss nachgewiesen sein;“
- In Absatz 10.3 (3) erhält der mit dem 2. Spiegelstrich markierte Unterabsatz folgende Fassung:
„– die Erhöhung des Nagelabstandes bei gleicher Tragfähigkeit gemäß DIN EN 1995-1-1:2010-12, Abschnitt 9.2.3.2 (4) wird in den Erdbebenzonen 2 und 3 nicht angesetzt;“
- In Absatz 10.3 (3) erhält der mit dem 3. Spiegelstrich markierte Unterabsatz folgende Fassung:
„– die Anwendung geklebter Tafeln führt auch bei gleichzeitiger Verwendung mechanischer Verbindungsmittel zur Einstufung in Duktilitätsklasse 1.“
- Absatz 10.3 (6) erhält folgende Fassung:
„(6) Bei Anwendung der Gleichungen zur Ermittlung der Tragfähigkeit von stiftförmigen Verbindungsmitteln auf Abscheren nach DIN EN 1995-1-1/NA:2013-08, Abschnitt NCI Zu 8.2 bis NCI Zu 8.7 ist eine Unterschreitung

der Mindestdicken von Holzbauteilen, wie sie in DIN EN 1995-1-1/NA:2013-08 NCI NA.8.2.4 (NA.2) und NCI NA.8.2.5 (NA.4) gestattet ist, in den Erdbebenzonen 2 und 3 nicht zulässig.“

- Absatz 10.3 (7) ist wie folgt zu ergänzen:

„(7) Eine Erhöhung der Tragfähigkeit der Verbindungsmittel nach DIN EN 1995-1-1:2010-12, Abschnitt 9.2.4.2(5) ist nicht zulässig.“

8 Zu Abschnitt 11:

Die Absätze 11.7.3 (1), 11.7.3 (2) und 11.7.3 (3) erhalten folgende Fassung (Tab. 16 ist zu streichen):

„(1) Der Bemessungswert E_d der jeweilig maßgebenden Schnittgröße in der Erdbebenbemessungssituation ist nach Gleichung (37) zu ermitteln. Dabei darf abhängig von den vorliegenden Randbedingungen entweder das vereinfachte oder das genauere Berechnungsverfahren nach DIN 1053-1:1996-11 zur Anwendung kommen.“

„(2) Bei der Anwendung des vereinfachten Berechnungsverfahrens nach DIN 1053-1:1996-11 darf die Bemessungstragfähigkeit R_d aus den um 50 % erhöhten zulässigen Spannungen ermittelt werden. Auf einen expliziten rechnerischen Nachweis der ausreichenden räumlichen Steifigkeit darf nicht verzichtet werden.“

„(3) Bei Anwendung des genaueren Berechnungsverfahrens, ist der Bemessungswert E_d der jeweilig maßgebenden Schnittgröße unter γ -fachen Einwirkungen gemäß DIN 1053-1:1996-11 zu ermitteln. Der maßgebende Sicherheitsbeiwert γ darf hierbei auf 2/3 der in Abschnitt 7 der DIN 1053-1:1996-11 festgelegten Werte reduziert werden.

Als Bemessungstragfähigkeit R_d sind die in DIN 1053-1:1996-11 angegebenen rechnerischen Festigkeitswerte anzusetzen.“

9 Zu Abschnitt 12:

- Bei Erdbebennachweisen von Gründungen und Stützbauwerken nach dieser Norm ist DIN 1054:2005-01 einschließlich DIN 1054 Berichtigung 1:2005-04, DIN 1054 Berichtigung 2:2007-04, DIN 1054 Berichtigung 3:2008-01 und DIN 1054 Berichtigung 4:2008-10 sowie DIN 1054/A1:2009-07 anzuwenden.

- Die Absätze 12.1.1 (1) und 12.1.1 (2) erhalten folgende Fassung:

„(1) Werden die Nachweise auf Basis der Kapazitätsbemessung geführt, so ist Abschnitt 7.2.5 zu beachten.“

„(2) Der Nachweis unter Einwirkungskombinationen nach Abschnitt 7.2.2 umfasst:

(a) den Nachweis der ausreichenden Tragfähigkeit der Gründungselemente nach den baustoffbezogenen Regeln dieser Norm und den jeweiligen Fachnormen;

(b) die einschlägigen Nachweise der Gründungen nach DIN 1054:2010-12, DIN 1054/A1:2012-08 und DIN 1054/A2:2015-11. Einschränkungen hinsichtlich der generellen Anwendbarkeit von Nachweisverfahren im Lastfall Erdbeben in DIN 1054 oder in diese begleitenden Berechnungsnormen müssen nicht beachtet werden, wenn keine ungünstigen Bodenverhältnisse (Hangschutt, lockere Ablagerungen, künstliche Auffüllungen, usw.) vorliegen.“

- Absatz 12.1.1 (4) erhält folgende Fassung:

„(4) Beim Nachweis der Gleitsicherheit darf der charakteristische Wert des Erdwiderstands (passiver Erddruck) nur mit maximal 30% seines nominellen Wertes angesetzt werden.“

- Absatz 12.2.1 (2) erhält folgende Fassung:

„Vereinfacht kann die Einwirkung durch Erddruck bei Erdbeben ermittelt werden, indem der

Erddruckbeiwert k ersetzt wird durch $k_e = k + a_g \cdot \gamma_I \cdot \frac{S}{g}$.“

1 nach Landesrecht



Technische Baubestimmungen, die bei der Erfüllung der Grundanforderungen an Bauwerke zu beachten sind

A 2 Brandschutz

A 2.1 Allgemeine Anforderungen an bauliche Anlagen aus Gründen des Brandschutzes

Bauliche Anlagen sind gemäß § 3 MBO¹ i. V. m. § 14 MBO¹ so anzuordnen, zu errichten, zu ändern und instand zu halten, dass

- der Entstehung eines Brandes vorgebeugt wird
- der Ausbreitung von Feuer und Rauch (Brandausbreitung) vorgebeugt wird
- bei einem Brand die Rettung von Menschen und Tieren möglich ist
- wirksame Löscharbeiten möglich sind.

Konkretisiert werden die schutzzielbezogenen Brandschutzanforderungen für bauliche Anlagen mit den Festlegungen der §§ 5, 26 bis 36, 39 bis 42, 46 und 47 MBO¹ und den Anforderungen der nachfolgenden Abschnitte.

Für Bauprodukte nach derzeit vorhandenen europäisch harmonisierten Spezifikationen, deren Verwendung Einfluss bei der Erfüllung von Brandschutzanforderungen an bauliche Anlagen hat, sind für die bauordnungsrechtlichen Anforderungen auf der Grundlage der Konkretisierungen zum Brandschutz (A 2.1.1 ff.) die notwendigen Zuordnungen von Angaben zu Leistungen sowie zugehörige Verwendbarkeits- und Ausführungsbestimmungen in der laufenden Nummer A 2.2.1.2 genannten technischen Regel enthalten.

A 2.1.1 Anforderungen an die Zugänglichkeit baulicher Anlagen

Zur Durchführung von Lösch- und Rettungsmaßnahmen müssen gemäß § 5 MBO¹ für die Feuerwehr Zugänge und Zufahrten sowie Aufstell- und Bewegungsflächen auf den Grundstücken vorgesehen werden; es sind die Konkretisierungen der unter der laufenden Nummer A 2.2.1.1 genannten technischen Regel zu beachten.

In offenen Durchfahrten bzw. Durchgängen, durch die der einzige Rettungsweg zur öffentlichen Verkehrsfläche führt oder die Zugänglichkeit für die Feuerwehr gewährleistet wird, sind an Stützen, Wänden und Decken nur nichtbrennbare Dämmschichten zulässig.

A 2.1.2 Anforderungen an das Brandverhalten von Baustoffen und Bauteilen

A 2.1.2.1 Allgemeines

Zur Erfüllung der Grundanforderungen werden in § 26 Abs. 1 MBO¹ allgemeine Anforderungen an das Brandverhalten formuliert.

Zur Erfüllung nachfolgender Anforderungen ist die unter lfd. Nr. A 2.2.1.2 genannte technische Regel zu beachten; dies gilt auch für das Zusammenfügen von Baustoffen.

A 2.1.2.2 Nichtbrennbar

Bei der Verwendung in baulichen Anlagen muss bei Einwirkung eines Brandes, insbesondere eines fortentwickelten, teilweise vollentwickelten Brandes, gewährleistet sein, dass die Teile baulicher Anlagen keinen Beitrag zum Brand leisten. Dabei dürfen je nach Verwendung keine oder eine begrenzt bleibende Entzündung, geringstmögliche Rauchentwicklung, kein fortschreitendes Glimmen und/oder Schwelen und kein brennendes Abtropfen oder Abfallen auftreten; Art der Bestandteile, Formstabilität sowie Schmelzpunkt/Schmelztemperatur und Rohdichte sind zu berücksichtigen.

Baustoffe sind nichtbrennbar, wenn sie dauerhaft bei Einwirkung eines Brandes nach DIN 4102-1:1998-05, Abschnitt 5.1 oder 5.2, die dort angegebenen Kriterien einhalten, soweit erforderlich mit der Angabe zum Schmelzpunkt von mindestens 1000 °C nach DIN 4102-17: 2017-12.

A 2.1.2.3 Schwerentflammbar

Bei der Verwendung in baulichen Anlagen muss bei Einwirkung eines Entstehungsbrandes oder eines sich entwickelnden Brandes gewährleistet sein, dass die Teile baulicher Anlagen nur einen begrenzten Beitrag zum Brand leisten und dass nur eine begrenzte Brandausbreitung während und bei Wegfall der Brandeinwirkung vorliegt.

Dabei dürfen je nach Verwendung des Bauteils eine Entzündung erst nach einer bestimmten Zeit der Flammeneinwirkung, nur eine begrenzte Temperatur der entstehenden Rauchgase, eine begrenzte Freisetzung von Energie, eine definierte Rauchentwicklung, kein selbstständiges Weiterbrennen, kein fortschreitendes Glimmen und/oder Schwelen, soweit erforderlich kein brennendes Abfallen oder Abtropfen auftreten.

Als Brandeinwirkung ist mit Ausnahme von Außenwandbekleidungen und Bodenbelägen die Brandeinwirkung gemäß Abschnitt 6.1.1 a) von DIN 4102-1:1998-05 der Brand eines Gegenstandes in einem Raum anzunehmen; bei Außenwandbekleidungen die Brandeinwirkung gemäß Abschnitt 6.1.1 b) von DIN 4102-1:1998-05 aus einer Wandöffnung schlagenden Flammen (siehe auch A 2.1.5), bei Bodenbelägen ist die Brandeinwirkung gemäß Abschnitt 6.1.1 c) von DIN 4102-1:1998-05 von einer Brandsituation anzunehmen, bei der Flammen aus der Türöffnung zu einem benachbarten Raum schlagen und bei der die waagerechte Flammenausbreitung und die Rauchentwicklung unbedenklich sind.

Baustoffe sind schwerentflammbar, wenn sie dauerhaft bei Einwirkung eines Brandes nach DIN 4102-1:1998-05, Abschnitt 6.1, die dort angegebenen Kriterien einhalten.

Für Teile baulicher Anlagen, die nicht brennend abtropfen oder abfallen dürfen, müssen zusätzlich die Kriterien gemäß DIN 4102-16:2021-01, Abschnitt 10.3, erfüllt sein.

A 2.1.2.4 Normalentflammbar

Bei der Verwendung in der baulichen Anlage muss bei Einwirkung eines Entstehungsbrandes gewährleistet sein, dass die Teile der baulichen Anlage nur einen begrenzten Beitrag zum Brand leisten, soweit erforderlich darf kein brennendes Abfallen oder Abtropfen auftreten. Als Brandeinwirkung ist die Brandeinwirkung gemäß Abschnitt 6.2.1 von DIN 4102-01:1998-05 anzunehmen.

Baustoffe sind normalentflammbar, wenn sie dauerhaft bei Einwirkung eines Brandes nach DIN 4102-1:1998-05, Abschnitt 6.2, die dort angegebenen Kriterien erfüllen.

Für Teile baulicher Anlagen, die nicht brennend abtropfen oder abfallen dürfen, müssen zusätzlich die Kriterien gemäß DIN 4102-1:1998-05, Abschnitt 6.2.6, erfüllt sein.

Soweit für die bauliche Anlage ein Bestandteil verwendet werden soll, der nicht mindestens der Anforderung „normalentflammbar“ entspricht (leichtentflammbar), ist § 26 Abs. 1 Satz 2 MBO¹ einzuhalten.

A 2.1.3 Anforderungen an die Feuerwiderstandsfähigkeit von Teilen baulicher Anlagen

A 2.1.3.1 Allgemeines

Zur Erfüllung der Grundanforderungen gemäß § 3 i.V.m. § 14 MBO¹ werden in § 26 Abs. 2 MBO¹ allgemeine Anforderungen an die Feuerwiderstandsfähigkeit im Brandfall von Bauteilen baulicher Anlagen gestellt.

Grundsätzlich richtet sich die Feuerwiderstandsfähigkeit von Bauteilen nach dem geltenden bauaufsichtlichen Anforderungssystem (Gebäudeklassen, Höhenlage der Geschosse, Gebäudeart). Die Einstufungen in Feuerwiderstandsklassen werden auf der Grundlage von Brandprüfungen nach der Einheits-Temperaturzeitkurve (ETK) festgelegt. Feuerwiderstandsklassen ergeben sich aus der unter lfd. Nr. A 2.2.1.2 genannten technischen Regel.

Die Feuerwiderstandsfähigkeit bezieht sich bei tragenden und aussteifenden Bauteilen baulicher Anlagen auf deren Standsicherheit im Brandfall. Bei raumabschließenden Bauteilen, wie Wänden und Decken bezieht sich die Feuerwiderstandsfähigkeit auch auf deren Widerstand gegen eine Brandausbreitung (raumabschließend feuerwiderstandsfähig – im Weiteren: Raumabschluss).

Feuerwiderstandsfähige Bauteile dürfen hinsichtlich ihres Brandverhaltens nur soweit zum Brand beitragen, wie es in § 26 Abs. 2 MBO¹ bestimmt ist.

Bei brandschutztechnischen Anforderungen und brandschutztechnischen Bewertungen der Baustoffklasse bleiben nachträglich aufgebrachte Beschichtungen bis 0,5 mm Dicke auf Bauteilen unberücksichtigt, soweit die Beschichtungen vollständig ohne Hohlräume auf nichtbrennbaren Untergrund aufgebracht sind.

Feuerwiderstandsfähige Bauteile werden unterschieden in:

a) feuerbeständige Bauteile:

Tragende und aussteifende Teile müssen aus nichtbrennbaren Baustoffen bestehen. Raumabschließende Bauteile müssen zusätzlich eine in Bauteilebene durchgehende Schicht aus nichtbrennbaren Baustoffen haben.

b) hochfeuerhemmende Bauteile:

Bestehen tragende und aussteifende Teile aus brennbaren Baustoffen, müssen sie allseitig eine brandschutztechnisch wirksame Bekleidung aus nichtbrennbaren Baustoffen (Brandschutzbekleidung) und – sofern vorhanden – nichtbrennbaren Dämmstoffen haben. Die Brandschutzbekleidung muss

- ein Brennen der tragenden und aussteifenden Teile,
- die Einleitung von Feuer und Rauch in Wand- und Deckenbauteile über Fugen, Installationen oder Einbauten sowie eine Brandausbreitung innerhalb dieser Bauteile,
- die Übertragung von Feuer über Anschlussfugen von raumabschließenden Bauteilen in angrenzende Nutzungseinheiten oder Räume und
- eine wesentliche Übertragung von Rauch über Anschlussfugen (s. A 2.1.3.3.3)

verhindern.

Wenn raumabschließende hochfeuerhemmende Bauteile in ihren tragenden und aussteifenden Teilen aus nichtbrennbaren Baustoffen bestehen und eine in Bauteilebene durchgehende Schicht aus nichtbrennbaren Baustoffen angeordnet ist, ist eine brandschutztechnisch wirksame Bekleidung nicht erforderlich; sie können auch insgesamt aus nichtbrennbaren Baustoffen bestehen.

c) feuerhemmende Bauteile:

Tragende und aussteifende Bauteile können aus brennbaren Baustoffen ausgeführt werden. Dies gilt auch für raumabschließende Bauteile.

d) Bauteile gemäß § 26 Abs. 2 Satz 4 MBO¹, die aus brennbaren Baustoffen bestehen dürfen und keine Hohlräume oder verfüllte Hohlräume sowie keine Dämmstoffe im Inneren aufweisen. Tragende und aussteifende Bauteile können aus brennbaren Baustoffen ausgeführt werden. Dies gilt auch für raumabschließende Bauteile.

e) Feuerwiderstandsfähige Bauteile für 120 Minuten Standsicherheit im Brandfall und Raumabschluss; tragende und aussteifende Bauteile müssen aus nichtbrennbaren Baustoffen ausgeführt werden. Dies gilt auch für raumabschließende Bauteile.

A 2.1.3.2 Anforderungen an die Standsicherheit im Brandfall

A 2.1.3.2.1 Allgemeines

Um die Anforderungen des § 12 MBO¹ zu erfüllen, müssen tragende Teile baulicher Anlagen dauerhaft auch unter Brandeinwirkung über eine bestimmte Zeitdauer standsicher sein.

Querschnittsänderungen und Durchdringungen – auch nachträglicher Art – sowie Verformungen durch die Brandeinwirkung müssen berücksichtigt werden, soweit sie Einfluss auf die Standsicherheit haben können.

A 2.1.3.2.2 Feuerbeständig

Die Standsicherheit muss bei Brandeinwirkung nach der ETK gemäß DIN 4102-2:1977-09, Abschnitt 6.2.4, über mindestens 90 Minuten gewährleistet sein.

A 2.1.3.2.3 Hochfeuerhemmend

Die Standsicherheit muss bei Brandeinwirkung nach der ETK gemäß DIN 4102-2:1977-09, Abschnitt 6.2.4, über mindestens 60 Minuten gewährleistet sein.

A 2.1.3.2.4 Feuerhemmend

Die Standsicherheit muss bei Brandeinwirkung nach der ETK gemäß DIN 4102-2:1977-09, Abschnitt 6.2.4, über mindestens 30 Minuten gewährleistet sein.

A 2.1.3.2.5 Feuerwiderstandsfähigkeit von 120 Minuten nach A 2.1.3.1 Buchstabe e

Die Standsicherheit muss bei Brandeinwirkung nach der ETK gemäß DIN 4102-2:1977-09, Abschnitt 6.2.4, über mindestens 120 Minuten gewährleistet sein.

A 2.1.3.2.6 Feuerwiderstandsfähigkeit von 90 Minuten für Bauteile nach A 2.1.3.1 Buchstabe d

Die Standsicherheit muss bei Brandeinwirkung nach der ETK gemäß DIN 4102-2:1977-09, Abschnitt 6.2.4, über mindestens 90 Minuten gewährleistet sein.

A 2.1.3.2.7 Feuerwiderstandsfähigkeit von 60 Minuten für Bauteile nach A 2.1.3.1 Buchstabe d

Die Standsicherheit muss bei Brandeinwirkung nach der ETK gemäß DIN 4102-2:1977-09, Abschnitt 6.2.4, über mindestens 60 Minuten gewährleistet sein.

A 2.1.3.3 Anforderungen an den Raumabschluss im Brandfall

A 2.1.3.3.1 Allgemeines

Teile baulicher Anlagen sind raumabschließend, wenn sie dauerhaft mindestens für eine bestimmte, nachfolgend angegebene Zeitdauer die Brandausbreitung verhindern, der Raumabschluss auch im Bereich von Verbindungen und Anschlüssen zu angrenzenden Teilen baulicher Anlagen nicht beeinträchtigt ist und wenn auf der brandabgewandten Seite keine wesentliche Rauchentwicklung und kein wesentliches Abfallen oder Abtropfen von Bestandteilen zu verzeichnen ist. Ein wesentliches Abfallen oder Abtropfen von Bestandteilen auf der feuerabgewandten Seite ist nicht gegeben, wenn die Größe dieser Bestandteile jeweils 10 cm Länge oder Breite nicht überschreitet. Ein explosionsartiges Abplatzen dieser Bestandteile darf nicht auftreten.

Gleiches gilt auch für Abschlüsse und sonstige Verschlüsse von Öffnungen.

Soweit nichts anderes bestimmt ist, bezieht sich die Feuerwiderstandsfähigkeit auf jede der möglichen Brandeinwirkungsrichtungen (z. B. sowohl von innen nach außen als auch von außen nach innen sowie sowohl von oben nach unten als auch von unten nach oben).

Raumabschließende Teile der baulichen Anlage müssen jeweils an andere Teile der baulichen Anlage angrenzen, die mindestens für die gleiche Zeitdauer den Raumabschluss gewährleisten.

Grenzen Bauteile, die raumabschließend sein müssen, an Bauteile ohne Feuerwiderstandsfähigkeit (z.B. Außenwand oder Dach), so müssen diese raumabschließenden Bauteile bei Brandeinwirkung über die jeweils erforderliche Zeitdauer standsicher bleiben. Querschnittsänderungen und Durchdringungen – auch nachträglicher Art – sowie Verformungen während der Brandeinwirkung sind zu berücksichtigen, soweit sie Einfluss auf den Raumabschluss haben können.

Öffnungen in raumabschließenden Teilen sind unzulässig, soweit in § 28 bis § 32, § 35, § 36, § 39 und § 45 MBO¹ nichts anderes bestimmt ist.

Dürfen in raumabschließenden Bauteilen lichtdurchlässige Flächen als Brandschutzverglasung, die den Durchtritt der Wärmestrahlung nicht verhindern, ausgeführt werden, so müssen sie bei Brandeinwirkung nach DIN 4102-13:1990-05, Abschnitt 6.1, über die mindestens erforderliche Zeitdauer die Ausbreitung von Feuer und Rauch entsprechend der Feuerwiderstandsdauer der raumabschließenden Wände verhindern und die Kriterien gemäß DIN 4102-13:1990-05 einhalten. Sie können nur an Stellen ausgeführt werden, wo wegen der Personenrettung und der wirksamen Löscharbeiten keine Bedenken bestehen. Um die Brandausbreitung zu verhindern, sind Öffnungen in diesen Brandschutzverglasungen nicht zulässig. Zur Erfüllung dieser Anforderungen ist die unter lfd. Nr. A 2.2.1.2 genannte technische Regel zu beachten. Für die Planung, Bemessung und Ausführung von Brandschutzverglasungen gibt es hinsichtlich der bauordnungsrechtlichen Anforderungen keine allgemein anerkannten Regeln der Technik und es ist ein Nachweis gemäß § 16a MBO¹ erforderlich.

Dürfen Überströmöffnungen in raumabschließenden Wänden ausgeführt werden, müssen die Verschlüsse dieser Öffnungen mit einer Rauchauslöseeinrichtung versehen sein und mindestens bei Zugrundelegung des Normbrandes nach DIN 4102-2:1977-09 den Durchtritt von Feuer und Rauch entsprechend der Feuerwiderstandsdauer der raumabschließenden Wände verhindern. Zur Erfüllung dieser Anforderungen ist die unter lfd. Nr. A 2.2.1.2 genannte technische Regel zu beachten. In Ermangelung einer allgemein anerkannten Regel der Technik für die Planung, Bemessung und Ausführung unter Verwendung dieser Verschlüsse ist ein Nachweis gemäß § 16a MBO¹ erforderlich.

Fugen der Bauteile müssen zur Sicherung des Raumabschlusses während der Brandeinwirkung geschlossen bleiben. Diese Anforderung kann mit nichtbrennbaren mineralischen Baustoffen (wie Mörtel, Beton) oder mineralischen Dämmstoffen mit einem Schmelzpunkt von mindestens 1000 °C nach DIN 4102-17:2017-12 sowie mit Produkten, die bei Brandeinwirkung den Restquerschnitt sicher verschließen, erfüllt werden.

A 2.1.3.3.2 Feuerbeständig

Der Raumabschluss muss bei Brandeinwirkung nach der ETK gemäß DIN 4102-2:1977-09, Abschnitt 6.2.4, über mindestens 90 Minuten gewährleistet sein. Damit ist auch die Standsicherheit von nichttragenden Bauteilen im Brandfall unter Eigengewicht nachgewiesen. Bei den Beobachtungen zur Rauchentwicklung nach DIN 4102-2:1977-09, Abschnitt 8.6, muss festgestellt sein, dass höchstens eine geringe Rauchentwicklung beobachtet worden ist (kein flächiger Rauchastritt auf der Bauteiloberfläche, nur einzelne Rauchfähnchen auch aus Fugen).

Eine in Bauteilebene liegende durchgehende Schicht liegt vor, wenn sie über die gesamte Ausdehnung des raumabschließenden Teils senkrecht zur Brandeinwirkungsrichtung angeordnet wird und keinen Beitrag zum Brand leistet (nichtbrennbar).

Bestandteile von raumabschließenden Bauteilen, die nicht zu den tragenden und aussteifenden Teilen und nicht zur durchgehenden Schicht des Bauteils zählen, müssen mindestens normalentflammbar sein.

A 2.1.3.3.3 Hochfeuerhemmend

Der Raumabschluss muss bei Brandeinwirkung nach der ETK gemäß DIN 4102-2:1977-09, Abschnitt 6.2.4, über mindestens 60 Minuten gewährleistet sein. Damit ist auch die Standsicherheit von nichttragenden Bauteilen im Brandfall unter Eigengewicht nachgewiesen.

¹ nach Landesrecht

Bei den Beobachtungen zur Rauchentwicklung nach DIN 4102-2:1977-09, Abschnitt 8.6, muss festgestellt sein, dass höchstens eine geringe Rauchentwicklung beobachtet worden ist (kein flächiger Rauchaustritt auf der Bauteiloberfläche, nur einzelne Rauchföhnchen auch aus Fugen).

Für hochfeuerhemmende raumabschließende Bauteile mit brennbaren tragenden und aussteifenden Teilen aus Holz sind die Konkretisierungen der unter lfd. Nr. A 2.2.1.4 genannten technischen Regel zu beachten.

A 2.1.3.3.4 Feuerhemmend

Der Raumabschluss muss bei Brandeinwirkung nach der ETK gemäß DIN 4102-2:1977-09, Abschnitt 6.2.4, über mindestens 30 Minuten gewährleistet sein. Damit ist auch die Standsicherheit von nichttragenden Bauteilen im Brandfall unter Eigengewicht nachgewiesen. Bei den Beobachtungen zur Rauchentwicklung nach DIN 4102-2:1977-09, Abschnitt 8.6, muss festgestellt sein, dass höchstens eine geringe Rauchentwicklung beobachtet worden ist (kein flächiger Rauchaustritt auf der Bauteiloberfläche, nur einzelne Rauchföhnchen auch aus Fugen).

A 2.1.3.3.5 Feuerwiderstandsfähigkeit von 120 Minuten nach A 2.1.3.1 Buchstabe e

Der Raumabschluss muss bei Brandeinwirkung nach der ETK gemäß DIN 4102-2:1977-09, Abschnitt 6.2.4, über mindestens 120 Minuten gewährleistet sein. Damit ist auch die Standsicherheit von nichttragenden Bauteilen im Brandfall unter Eigengewicht nachgewiesen. Bei den Beobachtungen zur Rauchentwicklung nach DIN 4102-2:1977-09, Abschnitt 8.6, muss festgestellt sein, dass höchstens eine geringe Rauchentwicklung beobachtet worden ist (kein flächiger Rauchaustritt auf der Bauteiloberfläche, nur einzelne Rauchföhnchen auch aus Fugen).

A 2.1.3.3.6 Feuerwiderstandsfähigkeit von 90 Minuten für Bauteile nach A 2.1.3.1 Buchstabe d

Der Raumabschluss muss bei Brandeinwirkung nach der ETK gemäß DIN 4102-2:1977-09, Abschnitt 6.2.4, über mindestens 90 Minuten gewährleistet sein. Damit ist auch die Standsicherheit von nichttragenden Bauteilen im Brandfall unter Eigengewicht nachgewiesen. Bei den Beobachtungen zur Rauchentwicklung nach DIN 4102-2:1977-09, Abschnitt 8.6, muss festgestellt sein, dass höchstens eine geringe Rauchentwicklung beobachtet worden ist (kein flächiger Rauchaustritt auf der Bauteiloberfläche, nur einzelne Rauchföhnchen auch aus Fugen).

A 2.1.3.3.7 Feuerwiderstandsfähigkeit von 60 Minuten für Bauteile nach A 2.1.3.1 Buchstabe d

Der Raumabschluss muss bei Brandeinwirkung nach der ETK gemäß DIN 4102-2:1977-09, Abschnitt 6.2.4, über mindestens 60 Minuten gewährleistet sein. Damit ist auch die Standsicherheit von nichttragenden Bauteilen im Brandfall unter Eigengewicht nachgewiesen. Bei den Beobachtungen zur Rauchentwicklung nach DIN 4102-2:1977-09, Abschnitt 8.6, muss festgestellt sein, dass höchstens eine geringe Rauchentwicklung beobachtet worden ist (kein flächiger Rauchaustritt auf der Bauteiloberfläche, nur einzelne Rauchföhnchen auch aus Fugen).

A 2.1.4 Tragende und aussteifende Bauteile

Die einschlägigen Anforderungen ergeben sich je nach Gebäudeklasse aus § 27 MBO¹.

Teile baulicher Anlagen, die Lasten abtragen (aufnehmen) oder Teile baulicher Anlagen aussteifen, müssen unter dieser Belastung bei Brandeinwirkung über eine bestimmte Zeitdauer nach Abschnitt 2.1.3.2 standsicher sein.

Werden tragende Teile der baulichen Anlage aus Beton, Stahl, Aluminium, Holz oder Mauerwerk ausgeführt, sind die technischen Regeln zur Tragwerksbemessung für den Brandfall in A 1.2.3, A 1.2.4, A 1.2.5 und A 1.2.6 zu beachten. Wird die Standsicherheit im Brandfall rechnerisch nachgewiesen, gilt:

- für tragende Bauteile, die feuerbeständig sein müssen, ist die Tragfähigkeit rechnerisch für mindestens 90 Minuten Brandbeanspruchung nach ETK nachzuweisen,
- für tragende Bauteile, die hochfeuerhemmend sein müssen, ist die Tragfähigkeit rechnerisch für mindestens 60 Minuten Brandbeanspruchung nach ETK nachzuweisen,
- für tragende Bauteile, die feuerhemmend sein müssen, ist die Tragfähigkeit rechnerisch für mindestens 30 Minuten Brandbeanspruchung nach ETK nachzuweisen, und
- für tragende Bauteile, die eine Feuerwiderstandsfähigkeit von 120 Minuten haben müssen, ist die Tragfähigkeit rechnerisch für mindestens 120 Minuten Brandbeanspruchung nach ETK nachzuweisen,

- für tragende Bauteile nach A 2.1.3.1 Buchstabe d, die eine Feuerwiderstandsfähigkeit von 90 Minuten haben müssen, ist die Tragfähigkeit rechnerisch für mindestens 90 Minuten Brandbeanspruchung nach ETK nachzuweisen,
- für tragende Bauteile nach A 2.1.3.1 Buchstabe d, die eine Feuerwiderstandsfähigkeit von 60 Minuten haben müssen, ist die Tragfähigkeit rechnerisch für mindestens 60 Minuten Brandbeanspruchung nach ETK nachzuweisen.

Werden tragende und aussteifende Teile baulicher Anlagen unter Anwendung von Naturbrandmodellen bemessen, ist Anlage A 1.2.1/3 zu beachten. Naturbrandmodelle dürfen für tragende Bauteile, die eine Feuerwiderstandsfähigkeit von 90 Minuten oder 60 Minuten gemäß Abschnitt 5 der unter der lfd. Nr. A.2.2.1.4 genannten technischen Regel haben müssen, nicht angewendet werden.

Für hochfeuerhemmende tragende und aussteifende Bauteile mit brennbaren Teilen aus Holz sowie feuerwiderstandsfähigen Bauteilen aus brennbaren Baustoffen gemäß A 2.1.3.1, Buchstabe d, sind die Konkretisierungen der unter lfd. Nr. A 2.2.1.4 genannten technischen Regel zu beachten.

Ein Bauteil, das nur der Aussteifung dient, darf auch ein anderes Brandverhalten aufweisen als das feuerwiderstandsfähige Bauteil, das es aussteift, wenn das Gesamtsystem eine ausreichende Feuerwiderstandsfähigkeit aufweist.

A 2.1.5 Außenwände

Die einschlägigen Anforderungen ergeben sich je nach Gebäudeklasse aus § 28 MBO¹.

Nichttragende Außenwände sind Bauteile, die keine Vertikallasten, außer ihrem Eigengewicht abtragen und lediglich für die Aufnahme der Eigengewichts- und Windlasten bemessen sind.

Öffnungen in Außenwänden von Nutzungseinheiten zu offenen Gängen gemäß § 36 Abs. 5 MBO¹ müssen dichtschießende Türen haben. Öffnungen von an den offenen Gang anschließenden notwendigen Treppenträumen oder notwendigen Fluren müssen rauchdichte und selbstschließende Abschlüsse haben. Öffnungen von außenliegenden Sicherheitstreppenträumen von Hochhäusern zu offenen Gängen müssen rauchdichte und selbstschließende Abschlüsse haben, Öffnungen in Außenwänden offener Gänge von Hochhäusern zu Nutzungseinheiten müssen feuerhemmende, rauchdichte und selbstschließende Abschlüsse haben. Es gelten neben den Anforderungen nach A 2.1.6 auch die Anforderungen zum Außenklima. Zur Erfüllung dieser Anforderungen ist die unter lfd. Nr. A 2.2.1.2 genannte technische Regel zu beachten.

Abweichend von den Festlegungen in Abschnitt A 2.1.3.3.4 (zu § 26 MBO¹) ist es für die Brandeinwirkung von außen nach innen zulässig, dass ein Versagen frühestens nach 30 Minuten gemäß DIN 4102-3:1977-09, Abschnitt 5.3.2 (abgeminderte Einheits-Temperaturkurve), eintreten darf.

Müssen Oberflächen von Außenwänden sowie Außenwandbekleidungen mit Ausnahme von Unterkonstruktionen gemäß § 28 Abs. 3 Satz 1 Halbsatz 2 MBO¹ insgesamt schwerentflammbar sein, gilt dies auch für ihre einzelnen Bestandteile.

Für schwerentflammbare Außenwandbekleidungen sind die Kriterien bei Brandeinwirkungen gemäß DIN 4102-20:2017-10, Abschnitt 4.2, einzuhalten.

Außenwandbekleidungen in der Ausführung als Wärmedämmverbundsystem (WDVS) mit EPS-Dämmstoffen erfüllen die Anforderungen schwerentflammbar, wenn an vorhandenen Öffnungen in der Außenwand im Bereich der Stürze oberhalb der Öffnung auch bei Brandeinwirkung standsichere und formstabile, nichtbrennbare Konstruktionen angeordnet werden. Darauf kann verzichtet werden, wenn umlaufend horizontal angeordnete, auch bei Brandeinwirkung standsichere und formstabile, nichtbrennbare Konstruktionen angeordnet werden.

Für solche Außenwandbekleidungen in der Ausführung als Wärmedämmverbundsystem (WDVS) mit EPS-Dämmstoffen ist zusätzlich eine Brandeinwirkung von außen, die unmittelbar im unteren Bereich der Fassade einwirkt, zu berücksichtigen. Dazu sind geeignete nichtbrennbare Konstruktionen vorzusehen, damit das Schutzziel gemäß § 26 Abs. 1 Satz 1 MBO¹ erfüllt ist oder es ist die unter lfd. Nr. A 2.2.1.5 genannte technische Regel einzuhalten.

Ist für Gebäudeaußenwände die Bekleidung mit normalentflammbaren Baustoffen zulässig, dürfen leichtentflammbare Baustoffe nur verwendet werden, wenn sie in Verbindung mit anderen Baustoffen gemäß

§ 26 Abs. 1 MBO¹ dauerhaft verbunden sind. § 26 Abs. 1 Satz 2 Halbsatz 2 MBO¹ ist für Außenwandbekleidungen nicht anwendbar, wenn eine Zugänglichkeit gegeben ist oder eine Beschädigungsgefahr besteht.

Bei Außenwänden mit hinterlüfteten Bekleidungen, die geschossübergreifende Hohlräume haben oder die über Brandwände hinweggeführt werden, ausgenommen solche nach Abschnitt 6 der unter der lfd. Nr. A 2.2.1.4 genannten technischen Regel, sind auch dann, wenn sie aus nichtbrennbaren Baustoffen bestehen, ergänzende Vorkehrungen zur Begrenzung der Brandausbreitung zu treffen und ist die unter lfd. Nr. A 2.2.1.6 genannte technische Regel zu beachten.

Für Außenwandbekleidungen aus Holz oder Holzwerkstoffen bei Gebäuden der Gebäudeklassen 4 oder 5 ist der Abschnitt 6 der unter der lfd. Nr. A 2.2.1.4 genannten technischen Regel zu beachten.

A 2.1.6 Trennwände

Die einschlägigen Anforderungen ergeben sich je nach Gebäudeklasse aus § 29 und § 45 MBO¹.

Trennwände müssen in Abhängigkeit von der Verwendung in der baulichen Anlage gemäß § 29 MBO¹ bei Brandeinwirkung ausreichend lang den Raumabschluss nach Abschnitt A 2.1.3.3 gewährleisten und als tragende Wände standsicher nach Abschnitt A 2.1.3.2 sein.

Anschlüsse einschließlich von Fugenausbildungen, Durchdringungen von Leitungen sowie Querschnittsverringerungen bei Einbau von Steckdosen, Schaltkästen, Leitungsverteilern etc. dürfen den Raumabschluss und, bei tragenden Wänden, die Standsicherheit nicht beeinträchtigen.

Türen für Öffnungen in Trennwänden nach § 29 Abs. 5 Halbsatz 2 und § 45 Nr. 2 MBO¹ müssen feuerwiderstandsfähig sein (dauerhaft feuerhemmende, dicht- und selbstschließende Abschlüsse). Die Abschlüsse sind selbstschließend, wenn sie geeignete Schließmittel haben, die mittels mechanisch gespeicherter Energie den Abschluss selbsttätig schließen. Diese Abschlüsse gelten als Türen, wenn sie einschließlich vorhandener Seitenteile und Oberlichter nicht breiter und nicht höher als 2,50 m (vgl. DIN 4102-18:1991-03, Abschnitt 2.3) sind. Im Übrigen sind größere Abschlüsse Tore. Hinsichtlich der Verwendung in Rettungswegen wird auf die unter lfd. Nr. A 2.2.1.2, Abschnitt 5.1.6 Nr. 2, genannte technische Regel hingewiesen.

Die Abschlüsse dürfen den Raumabschluss und die Dichtheit bei Brandeinwirkungen von jeder Seite nach DIN 4102-2:1977-09, Abschnitt 6.2.4, über mindestens 30 Minuten nicht verlieren, sie müssen den Kriterien gemäß DIN 4102-5:1977-09, Abschnitte 5.2.2 bis 5.2.8, genügen und die Kriterien der Dauerfunktion nach DIN 4102-18:1991-03 einhalten. Bei Türen wird hinsichtlich der Eigenschaft selbstschließend von mind. 200.000 Schließvorgängen (Prüfzyklen) ausgegangen; dies gilt auch für Türen in Toren (Schlupftüren). Bei anderen Abschlüssen als Türen wird hinsichtlich der Eigenschaft selbstschließend von mind. 10.000 Schließvorgängen ausgegangen. Bei den Beobachtungen zur Rauchentwicklung nach DIN 4102-5:1977-09 muss festgestellt sein, dass höchstens eine geringe Rauchentwicklung beobachtet worden ist (kein flächiger Rauchaustritt auf der Bauteiloberfläche, nur einzelne Rauchfähnchen auch aus Fugen).

Diese Türen und Tore als Feuerschutzabschlüsse dürfen aus mindestens normalentflammbaren Baustoffen bestehen; zu ihnen gehören auch alle Zubehörteile und notwendige Befestigungsmittel. Feuerschutzabschlüsse müssen für den Brandfall geeignete Schlösser mit einem ausreichenden Falleneingriff haben, damit bei Druckunterschieden aufgrund eines Brandes ein Öffnen und damit eine Brandausbreitung verhindert werden.

Zur Erfüllung dieser Anforderungen ist die unter der lfd. Nr. A 2.2.1.2 genannte technische Regel zu beachten.

Damit Personen sich über Rettungswege retten können und Feuerwehkräfte den Brandort erreichen oder Personen retten können, muss ein Feuerschutzabschluss im Zuge dieser Rettungswege in Form einer Tür solange manuell zu öffnen sein bis er mit Feuer beaufschlagt wird. Diese Anforderungen gelten auch für Feuerschutzabschlüsse in Form z.B. eines Schiebe-, Hub- oder Rolltores mit längeren Zeitdauern zum Öffnen und Schließen, soweit erforderlich mit Hilfsenergie, so dass für diese Feuerschutzabschlüsse im Zuge eines Rettungsweges zusätzlich eine Tür vorzusehen ist.

Diese Feuerschutzabschlüsse sollen bestimmungsgemäß geschlossen gehalten werden. Ein Feuerschutzabschluss darf dann offengehalten werden, wenn er zur Gewährleistung des Raumabschlusses der Trennwand mit einer Einrichtung versehen ist, die bereits bei Raucheinwirkung und soweit erforderlich bei Wärmeeinwirkung, dauerhaft das unverzügliche und sichere Schließen des Feuerschutzabschlusses gewährleistet (Feststellanlage).

¹ nach Landesrecht

Die Feststellanlage ist ein System, bestehend aus Geräten und/oder Gerätekombinationen, das geeignet ist, die Funktion von Schließmitteln kontrolliert unwirksam zu machen. Beim Ansprechen der zugehörigen Auslösevorrichtung im Fall eines Brandes, einer Störung oder durch Handauslösung werden offen gehaltene Abschlüsse unmittelbar sicher zum Schließen freigegeben. Eine Feststellanlage besteht aus mindestens

- einem Brandmelder als Rauch- und, soweit erforderlich, Wärmemelder,
- einer signalverarbeitenden Auslösevorrichtung,
- einer an ein Stromversorgungsnetz angeschlossen Energieversorgung,
- einer an die Energieversorgung angeschlossen Feststellvorrichtung und
- einem Handauslösetaster.

Bei Feststellanlagen an Drehflügeltüren, deren Feststellung durch Ziehen mit geringer Kraft aufgehoben werden kann, darf auf einen Handauslösetaster verzichtet werden, sofern der Anwendbarkeitsnachweis dies zulässt.

In Ermangelung einer allgemein anerkannten Regel der Technik für die Planung, Bemessung und Ausführung unter Anwendung von Feststellanlagen ist ein Nachweis gemäß § 16a MBO¹ erforderlich.

Selbstschließende Abschlüsse dürfen nur dann elektromotorisch geöffnet und geschlossen werden, wenn die Antriebssysteme nachfolgende Anforderungen erfüllen.

Das für das elektromotorische Öffnen und Schließen von Abschlüssen erforderliche Antriebssystem ist ein System, bestehend aus mindestens

- einem Antrieb mit signalverarbeitender Antriebssteuerung,
- einer Energieversorgung zusätzlich zur allgemeinen Stromversorgung,
- einem Brandmelder als Rauchmelder oder, soweit erforderlich, als Wärmemelder und
- einem Handauslösetaster.

Das Antriebssystem muss außerdem geeignet sein, den Abschluss bei Bedarf zu öffnen und im Fall eines Brandes, einer Störung oder durch Handauslösung unmittelbar ohne Verzögerung und sicher zu schließen. Nach dem Schließen ist ausschließlich ein manuelles Öffnen zulässig. Für die Planung, Bemessung und Ausführung von Antriebssystemen für das elektromotorische (kraftbetätigte) Öffnen und Schließen von Abschlüssen, ausgenommen Bauprodukte nach C 2.6.10 und C 2.6.13, gibt es hinsichtlich der bauordnungsrechtlichen Anforderungen keine allgemein anerkannte Regel der Technik und es ist ein Nachweis gemäß § 16a MBO¹ erforderlich.

Trennwände aus Brandschutzverglasungen müssen die Anforderungen an raumabschließende Bauteile bei Einwirkungen nach DIN 4102-13:1990-05, Abschnitt 6.1, über die mindestens erforderliche Zeitdauer und die Kriterien gemäß DIN 4102-13:1990-05, Abschnitte 6.2 und 6.3.1, einhalten. Bei den Beobachtungen zur Raumentwicklung nach DIN 4102-13:1990-05, Abschnitt 8.1, muss festgestellt sein, dass höchstens eine geringe Raumentwicklung beobachtet worden ist (kein flächiger Rauchastritt auf der Bauteiloberfläche, nur einzelne Rauchföhnchen auch aus Fugen).

Zur Erfüllung dieser Anforderungen ist die unter lfd. Nr. A 2.2.1.2 genannte technische Regel zu beachten. Zur Gewährleistung des Raumabschlusses der Trennwand müssen Abschlüsse von notwendigen Öffnungen in einer als Brandschutzverglasung ausgeführten Trennwand der Feuerwiderstandsdauer der Brandschutzverglasung entsprechen; im Übrigen gelten die genannten Anforderungen an Feuerschutzabschlüsse.

Die an Türen und Tore als Feuerschutzabschlüsse gestellten Anforderungen gelten, soweit nichts anderes bestimmt ist, auch für Abschlüsse, die in Muster-Vorschriften aufgrund der MBO¹ oder anderen Technischen Baubestimmungen der MVV TB erforderlich sind. Hinsichtlich der Feuerwiderstandsdauer und der Rauchdichtigkeit sind auch die genannten Muster-Vorschriften aufgrund der MBO¹ und Technischen Baubestimmungen der MVV TB maßgebend.

A 2.1.7 Brandwände und Wände, die anstelle von Brandwänden zulässig sind

Die einschlägigen Anforderungen ergeben sich je nach Gebäudeklasse aus § 30 MBO¹.

Brandwände von baulichen Anlagen dürfen gemäß § 30 Abs. 3 Satz 1 MBO¹ zur Gewährleistung der Schutzziele keinen Beitrag zum Brand leisten. Sie müssen aus nichtbrennbaren Baustoffen bestehen. Abweichend von § 28 Abs. 3 MBO¹ müssen Außenwandbekleidungen einschließlich Dämmstoffen und Unterkonstruktionen gemäß § 30 Abs. 7 Satz 3 MBO¹ auf Gebäudeabschlusswänden nichtbrennbar sein.

¹ nach Landesrecht

Brandwände müssen auch für den Fall standsicher und raumabschließend sein, dass zusätzliche mechanische Belastungen aus im Brandfall versagenden Teilen der baulichen Anlage auf diese Wände einwirken (Anprall). Dies gilt auch für Wände anstelle von Brandwänden, soweit nichts anderes bestimmt ist.

Brandwände sind im Brandfall nur standsicher und raumabschließend, wenn sie ohne zusätzliche Maßnahmen den Anforderungen der Abschnitte A 2.1.3.2 und A 2.1.3.3 entsprechen und ergänzend die Kriterien nach DIN 4102-3:1977-09, Abschnitte 4.2.1 bis 4.2.4, einhalten. Bei den Beobachtungen zur Rauchentwicklung nach DIN 4102-3:1977-09, Abschnitt 5.4, muss festgestellt sein, dass höchstens eine geringe Rauchentwicklung beobachtet worden ist (kein flächiger Rauchaustritt auf der Bauteiloberfläche, nur einzelne Rauchföhnchen auch aus Fugen).

Wände anstelle von Brandwänden gemäß § 30 Abs. 3 Satz 2 Nr. 1 MBO¹

- Hochfeuerhemmende Wände nach Abschnitt A 2.1.3.3.3 oder
- Wände mit einer Feuerwiderstandsfähigkeit von 60 Minuten nach Abschnitt A 2.1.3.3.7

sind im Brandfall nur standsicher und raumabschließend, wenn sie ohne zusätzliche Maßnahmen den Anforderungen der Abschnitte A 2.1.3.2 und A 2.1.3.3 entsprechen und ergänzend die Kriterien nach DIN 4102-3:1977-09, Abschnitte 4.2.2 bis 4.2.4, einhalten, jedoch nur für eine Zeitdauer der Brandeinwirkung von 60 Minuten. Für hochfeuerhemmende Wände gelten zusätzlich die Anforderungen nach Abschnitt A 2.1.3.1 Satz 6 Buchst. b. Für Wände nach Abschnitt A 2.1.3.3.7 gelten zusätzlich die Anforderungen gemäß Abschnitt 5.2 der unter der lfd. Nr. A 2.2.1.4 bekannt gemachten technischen Regel. Bei den Beobachtungen zur Rauchentwicklung nach DIN 4102-3:1977-09, Abschnitt 5.4, muss festgestellt sein, dass höchstens eine geringe Rauchentwicklung beobachtet worden ist (kein flächiger Rauchaustritt auf der Bauteiloberfläche, nur einzelne Rauchföhnchen auch aus Fugen).

Für andere Wände anstelle von Brandwänden gemäß § 30 Abs. 3 Satz 2 Nrn. 2 und 3 MBO¹ sind die Anforderungen gemäß Abschnitt A 2.1.6 einzuhalten.

In Brandwände und Wände anstelle von Brandwänden eingreifende andere Bauteile, Anschlüsse einschließlich von Fugenausbildungen, Durchdringungen von Leitungen sowie Querschnittsverringerungen bei Einbau von Steckdosen, Schaltkästen, Leitungsverteilern etc. dürfen den Raumabschluss und die Standsicherheit nicht beeinträchtigen.

In inneren Brandwänden und inneren Wänden anstelle von Brandwänden sind Öffnungen nur für Türen, Tore und Abschlüsse für Leitungsdurchführungen und Förderanlagen nach § 30 Abs. 8 MBO¹ zulässig; sie müssen dauerhaft dicht- und selbstschließende Abschlüsse in der der Wand entsprechenden Feuerwiderstandsdauer haben und auf die für die Nutzung erforderliche Zahl und Größe beschränkt werden, damit der Raumabschluss dieser Wände gewährleistet wird. Im Übrigen gelten die Anforderungen nach Abschnitt A 2.1.6.

Für Verglasungen nach § 30 Abs. 9 MBO¹ sind die Anforderungen erfüllt mit Brandschutzverglasungen, die bei Brandeinwirkung nach DIN 4102-13:1990-05, Abschnitt 6.1, über die mindestens erforderliche Zeitdauer die Ausbreitung von Feuer und Rauch sowie der Durchtritt der Wärmestrahlung verhindern und die Kriterien gemäß DIN 4102-13:1990-05 einhalten. Bei den Beobachtungen zur Rauchentwicklung nach DIN 4102-13:1990-05, Abschnitt 8.1, muss festgestellt sein, dass höchstens eine geringe Rauchentwicklung beobachtet worden ist (kein flächiger Rauchaustritt auf der Bauteiloberfläche, nur einzelne Rauchföhnchen auch aus Fugen).

Zur Erfüllung dieser Anforderungen ist die unter lfd. Nr. A 2.2.1.2 genannte technische Regel zu beachten.

A 2.1.8 Decken

Die einschlägigen Anforderungen ergeben sich je nach Gebäudeklasse aus § 31 MBO¹.

Decken zwischen Geschossen müssen in baulichen Anlagen gemäß § 31 MBO¹ ausreichend lang standsicher und raumabschließend sein und den Anforderungen der Abschnitte A 2.1.3.2 und A 2.1.3.3 entsprechen.

Anschlüsse einschließlich von Fugenausbildungen an andere Bauteile, auch an Außenwände, müssen so ausgebildet sein, dass die Standsicherheit und der Raumabschluss gewahrt bleiben, um die Brandausbreitung zu verhindern.

Müssen Öffnungen in Decken nach § 31 Abs. 4 Nr. 3 MBO¹ dauerhaft dicht- und selbstschließende Abschlüsse (Klappen, Schiebelblätter u. a.) in der Feuerwiderstandsfähigkeit der Decke haben, muss der Raumabschluss der Decken gesichert sein. Im Übrigen gelten die Anforderungen nach Abschnitt A 2.1.6, auch hinsichtlich des Offenhaltens dieser Feuerschutzabschlüsse; hinsichtlich der Dauerfunktion genügen 10.000 Schließvorgänge. Zur Erfüllung dieser Anforderungen ist die unter lfd. Nr. A 2.2.1.2 genannte technische Regel zu beachten.

A 2.1.9 Dächer

Die einschlägigen Anforderungen ergeben sich je nach Gebäudeklasse aus § 32 MBO¹.

Die Bedachung als Teil der baulichen Anlage besteht aus der regenwasserableitenden Schicht (Dachhaut), einschließlich verwendeter Teile für den Wärmeschutz und den Schutz gegen eindringende Feuchte, notwendiger Teile zur Übertragung der Lasten auf die die Bedachung tragenden Teile (Dämmstoffe, Dampfsperren, Unterspannbahnen, Dachlattung). Zur Bedachung gehören auch lichtdurchlässige Flächen und Abschlüsse von Öffnungen und deren Anschlüsse an die Bedachung.

Soweit in § 32 Abs. 3 MBO¹ nichts anderes zugelassen ist, müssen Bedachungen zur Behinderung der Übertragung eines Brandes von außen in die bauliche Anlage durch Wärmestrahlung oder brennende Teile von anderen baulichen Anlagen und einer Brandausbreitung auf der baulichen Anlage ausreichend lang dieser Brandeinwirkung widerstehen (harte Bedachung gemäß § 32 Abs. 1 MBO¹). Die Bedachung darf in vertikaler wie horizontaler Ausdehnung nur begrenzt geschädigt werden und nur begrenzt selbst zum Brandgeschehen einen Beitrag leisten. Dabei sind die Dachneigungen zu berücksichtigen, weil das Brandverhalten der Bedachungen in Abhängigkeit der Dachneigung unterschiedlich sein kann.

Diese Anforderung wird bei der Verwendung von nicht begrüntem Bedachungen erfüllt, die bei Einwirkung eines Brandes nach DIN 4102-7:2018-11, Abschnitte 6.1 bis 6.5, unter Berücksichtigung von Abschnitt 7 mindestens die in DIN 4102-7:2018-11, Abschnitt 4 Buchst. a bis e, genannten Kriterien erfüllen.

Begrünte Bedachungen gelten als harte Bedachungen, wenn sie den Anforderungen der unter lfd. Nr. A 2.2.1.3 genannten technischen Regel entsprechen.

Für bestimmte brennbare lichtdurchlässige Flächen oder Abschlüsse von Öffnungen, für die kein Nachweis der harten Bedachung vorliegt, ist die Verwendung als Bedachung zulässig ohne dass eine Beeinträchtigung der Behinderung der Brandentstehung oder Brandausbreitung der Bedachung insgesamt zu erwarten ist, wenn:

- die Summe der Teilflächen höchstens 30 % der Dachfläche beträgt,
 - die Teilflächen einen Abstand von mindestens 5 m zu Brandwänden bzw. zu unmittelbar angrenzenden höheren Gebäuden oder Gebäudeteilen aufweisen
- und die Teilflächen
- als Lichtbänder höchstens 2 m breit und maximal 20 m lang sind, untereinander und zu den Dachrändern einen Abstand von mindestens 2 m haben oder
 - als Lichtkuppeln eine Fläche von nicht mehr als je 6 m², untereinander und von den Dachrändern einen Abstand von mindestens 1 m und von Lichtbändern aus brennbaren Baustoffen einen Abstand von 2 m haben.

Um zu verhindern, dass im Brandfall bei der Abführung von Wärme und Rauch aus Teilen der baulichen Anlage über Dachauf- oder einbauten, wie Wärmeabzugsflächen oder Rauch- und Wärmeabzugsgeräte, eine Brandausbreitung stattfindet, müssen nach § 32 Abs. 5 MBO¹ diese Dachauf- oder einbauten einen ausreichenden Abstand zu brennbaren Teilen einhalten oder diese Teile müssen nichtbrennbar sein. Wärmeabzugsflächen oder Rauch- und Wärmeabzugsgeräte gelten als Dachaufbauten gemäß § 32 Abs. 5 Satz 1 MBO¹.

A 2.1.10 Treppen

Die einschlägigen Anforderungen ergeben sich je nach Gebäudeklasse aus § 34 MBO¹.

Die tragenden Teile notwendiger Treppen in Gebäuden gemäß § 34 Abs. 4 Satz 1 MBO¹ müssen den Einwirkungen gemäß A 2.1.3.2 widerstehen, damit wirksame Löscharbeiten ermöglicht werden.

A 2.1.11 Notwendige Treppenräume

Die einschlägigen Anforderungen ergeben sich je nach Gebäudeklasse aus § 35 MBO¹.

Eine ausreichend lange Nutzung im Brandfall gemäß § 35 Abs. 1 Satz 2 MBO¹ bedeutet, dass die Selbstrettung der im Gebäude anwesenden Personen so lange möglich bleibt bis Rauch in den notwendigen Treppenraum eingetreten ist. Sind notwendige Treppenräume erforderlich, müssen sie gemäß § 35 Abs. 4 MBO¹ Wände und Decken haben, die ausreichend lang raumabschließend und standsicher sind, weil sie auch Angriffswege der Feuerwehr sind. Dies gilt auch für erforderliche Vorräume von Sicherheitstreppe nräumen. Notwendige Treppenräume müssen in Abhängigkeit von der Gebäudeklasse die Standsicherheit und den Raumabschluss gemäß den Anforderungen der Abschnitte A 2.1.3.2 und A 2.1.3.3 gewährleisten. Die Wände müssen – soweit erforderlich – die Anforderungen gemäß Abschnitt A 2.1.7 an innere Brandwände erfüllen.

Abschlüsse gemäß § 35 Abs. 6 Satz 1 Nr. 1 MBO¹ von Türöffnungen in Wänden notwendiger Treppenräume müssen dauerhaft feuerhemmend, rauchdicht und selbstschließend sein, damit die Verhinderung der Brandausbreitung nicht gefährdet und ein Durchtritt von Rauch gemäß DIN 18095-2:1991-03 in den Treppenraum während der dort festgelegten Einwirkungs dauer behindert wird; der Raumabschluss muss gesichert und die Kriterien der Dauerfunktion nach DIN 4102-18:1991-03 erfüllt sein. Diese Feuerschutzabschlüsse sollen bestimmungsgemäß geschlossen gehalten werden. Im Übrigen gelten die Anforderungen nach Abschnitt A 2.1.6. Zur Erfüllung dieser Anforderungen ist die unter lfd. Nr. A 2.2.1.2 genannte technische Regel zu beachten.

Öffnungen in Wänden notwendiger Treppenräume zu notwendigen Fluren müssen dauerhaft rauchdichte und selbstschließende Abschlüsse (Rauchschutzabschlüsse) haben, damit im Brandfall ein Durchtritt von Rauch gemäß DIN 18095-2:1991-03 in den Treppenraum während der dort festgelegten Einwirkungs dauer behindert wird; der Raumabschluss muss gesichert sein. Die Rauchschutzabschlüsse müssen die Kriterien der DIN 18095-1:1988-12 und die Kriterien der Dauerfunktion nach DIN 4102-18:1991-03 erfüllen. Diese Rauchschutzabschlüsse sollen bestimmungsgemäß geschlossen gehalten werden. Sie dürfen dann offengehalten werden, wenn sie mit Einrichtungen versehen sind, die bei Raucheinwirkung dauerhaft das unverzügliche und sichere Schließen gewährleisten (Feststellanlage); im Übrigen gelten die Anforderungen nach A 2.1.6. Zur Erfüllung der Anforderungen der Abschlüsse ist die unter lfd. Nr. A 2.2.1.2 genannte technische Regel zu beachten.

Türöffnungen gemäß § 35 Abs. 6 Satz 1 Nr. 3 MBO¹ müssen dauerhaft dicht- und selbstschließende Abschlüsse haben. Diese Anforderung wird mit Bauteilen (Türen) erfüllt, die die Dichtheit bei Vorhandensein von Rauch im Treppenraum gewährleisten, soweit es noch keine über den klimatisch bedingten thermischen Auftrieb hinausgehenden Druckdifferenzen zwischen Treppenraum und dem abzuschließenden Bereich gibt und der Rauch nicht bis zum unteren Rand der Tür abgesunken ist. Eine Tür ist dann dichtschießend, wenn sie die Anforderungen der unter lfd. Nr. A 2.2.1.2 genannten technischen Regel, Abschnitt 5.4, erfüllt. Die Türen sind dann dauerhaft selbstschließend, wenn die Kriterien der Dauerfunktion nach DIN 4102-18:1991-03 erfüllt sind.

Der Raumabschluss von Wänden notwendiger Treppenräume oder Wänden von Räumen zwischen einem notwendigen Treppenraum und dem Ausgang ins Freie ist bei Öffnungen zu notwendigen Fluren nur gewährleistet, wenn sie rauchdichte und selbstschließende Abschlüsse haben.

A 2.1.12 Notwendige Flure und offene Gänge

Die einschlägigen Anforderungen ergeben sich je nach Gebäudeklasse aus § 36 MBO¹.

Unter Berücksichtigung des Schutzzieles nach § 36 Abs. 1 MBO¹ sollen in den Wänden notwendiger Flure nur für die Nutzung erforderliche Türöffnungen sein. Die Türen müssen gemäß § 36 Abs. 4 Satz 4 MBO¹ dicht schließen, damit in einer oder in einer angrenzenden Nutzungseinheit ein Raucheintritt durch konstruktive Maßnahmen an den Türen über einen gewissen Zeitraum erschwert wird. Diese Anforderung gilt als ausreichend, weil davon ausgegangen wird, dass diese nicht selbstschließenden Türen geschlossen gehalten werden. Die Türen schließen dicht, wenn die Anforderungen hinsichtlich der Ausbildung des Türflügels und der Dichtung nach Abschnitt 2.1.11 erfüllt sind.

Bei offen stehenden Türen bzw. nach dem Durchbrand geschlossener Türen darf es auf den Oberflächen der Decken und Wände des notwendigen Flures nicht zu einer Brandausbreitung kommen, um Rettungs- und Löschrmaßnahmen nicht zu erschweren. Für den Fall, dass die Decken und Wände aus brennbaren Baustoffen bestehen, ist eine Bekleidung aus nichtbrennbaren Baustoffen ausreichender Dicke erforderlich, z.B. in Form einer 12,5 mm dicken Gipsplatte.

Sofern Wände notwendiger Flure als Brandschutzverglasungen ausgeführt werden sollen, sind die Anforderungen mit Brandschutzverglasungen erfüllt, die bei Brandeinwirkung nach DIN 4102-13:1990-05, Abschnitt 6.1, über die mindestens erforderliche Zeitdauer die Ausbreitung von Feuer und Rauch sowie den Durchtritt der Wärmestrahlung verhindern und die Kriterien gemäß DIN 4102-13:1990-05 einhalten. Zur Gewährleistung des Raumabschlusses

der Brandschutzverglasung müssen abweichend von § 36 Abs. 4 Satz 4 MBO¹ die Türen der Brandschutzverglasung dicht- und selbstschließend sein und der Feuerwiderstandsdauer der Brandschutzverglasung entsprechen.

Rauchschutzabschlüsse innerhalb notwendiger Flure gemäß § 36 Abs. 3 MBO¹ dürfen raumhoch und in Flurbreite ausgeführt werden und über feststehende Seitenteile und Oberlichter verfügen.

Im Übrigen gelten bei Feuer- und Rauchschutzabschlüssen die Anforderungen nach Abschnitt A 2.1.6 und A 2.1.11, auch hinsichtlich des Offenhaltens dieser Rauchschutzabschlüsse.

Zur Erfüllung dieser Anforderungen ist die unter lfd. Nr. A 2.2.1.2 genannte technische Regel zu beachten.

A 2.1.13 Fahrshachtwände und Fahrshachttüren für Aufzüge

Die einschlägigen Anforderungen ergeben sich je nach Gebäudeklasse aus § 39 MBO¹.

Die Fahrshachtwände müssen zur Gewährleistung der Schutzziele bei Brandeinwirkung ausreichend lang den Raumabschluss gewährleisten, soweit erforderlich standsicher sein und den Anforderungen der Abschnitte A 2.1.3.2 und A 2.1.3.3 entsprechen. Fahrshachtwände aus brennbaren Baustoffen müssen schachtseitig eine Bekleidung aus nichtbrennbaren Baustoffen in ausreichender Dicke (z.B. in Form einer 12,5 mm dicken Gipsplatte) haben, damit es bei offen stehenden Fahrshachttüren bzw. nach dem Durchbrand geschlossener Türen auf den Oberflächen der Fahrshachtwände nicht zu einer Brandausbreitung kommt.

Zur Erfüllung des Schutzzieles nach § 39 Abs. 1 MBO¹ und der Anforderungen nach § 39 Abs. 2 Satz 2 MBO¹ müssen Fahrshachttüren im Wesentlichen aus nichtbrennbaren Baustoffen bestehen.

Zur Erfüllung dieser Anforderungen ist die unter lfd. Nr. A 2.2.1.2 genannte technische Regel zu beachten.

A 2.1.14 Installationsschächte und -kanäle, Systemböden und elektrische Betriebsräume

In baulichen Anlagen dürfen Installationsschächte und -kanäle gemäß § 40 MBO¹ durch raumabschließende Bauteile, für die eine Feuerwiderstandsfähigkeit vorgeschrieben ist, nur hindurchgeführt werden, wenn eine Brandausbreitung ausreichend lang nicht zu befürchten ist oder Vorkehrungen hiergegen getroffen werden und sich die hierzu notwendigen Öffnungen auf das für die Nutzung erforderliche Maß beschränken. Zur Erfüllung dieser Anforderungen ist die unter lfd. Nr. A 2.2.1.2 genannte technische Regel zu beachten.

Werden in baulichen Anlagen Installationen in Hohlräumen von Systemböden geführt, ist die unter lfd. Nr. A 2.2.1.9 genannte technische Regel zu beachten; unabhängig von tatsächlichen Verkehrslasten ist bei der Bemessung der Feuerwiderstandsdauer im Brandfall bei Doppelböden eine Verkehrslast von mindestens 1,5 kN/m² zu berücksichtigen. Bei Brandprüfungen ist ebenfalls eine Verkehrslast von 1,5 kN/m² zu berücksichtigen. Zur Erfüllung dieser Anforderungen ist die unter lfd. Nr. A 2.2.1.2 genannte technische Regel zu beachten.

Zum Schutz anderer Räume vor Bränden aus elektrischen Betriebsräumen für Transformatoren oder Schaltanlagen ist die unter lfd. Nr. A 2.2.1.10 genannte technische Regel zu beachten.

A 2.1.15 Anlagen und Bauprodukte der Technischen Gebäudeausrüstung

A 2.1.15.1 Allgemeines

Die bauaufsichtlichen Anforderungen aus der MBO¹, der M-GarVO und Sonderbauvorschriften¹ aufgrund der MBO¹ an die Anlagen und Bauprodukte der Technischen Gebäudeausrüstung werden durch die unter den lfd. Nrn. A 2.2.1.8, A 2.2.1.9, A 2.2.1.10, A 2.2.1.11, A 2.2.1.12 und A 2.2.1.16, genannten technischen Regeln konkretisiert. Zur Erfüllung der Anforderungen ist auch die unter lfd. Nr. A 2.2.1.2 genannte technische Regel zu beachten. Im Übrigen sind die Anforderungen der nachfolgenden Nummern A 2.1.15.2 bis 2.1.15.6 zu beachten.

A 2.1.15.2 Blitzschutzanlagen

Blitzschutzanlagen nach § 46 MBO¹ sollen die Brandentstehung an der baulichen Anlage und eine Gefährdung von Personen durch Blitzeinschläge verhindern (äußerer Blitzschutz).

Sofern sicherheitstechnische Einrichtungen und Anlagen vorhanden sind, sind sie gegen Auswirkungen des Blitzstromes und der Blitzspannung auf Installationen sowie elektrische und elektronische Teile der anderen Einrichtungen und Anlagen in der baulichen Anlage bei unmittelbarem oder mittelbarem Blitzeinschlag zu schützen (zusätzlicher innerer Blitzschutz).

Dazu sind Maßnahmen gegen Überspannung und gefährliche Funkenbildung zu treffen.

A 2.1.15.3 Brandfallsteuerung von Aufzügen

Die Brandfallsteuerung muss sicherstellen, dass die Aufzüge ein Geschoss mit Ausgängen ins Freie oder das diesem nächstgelegene, nicht von der Brandmeldung betroffene Geschoss unmittelbar anfahren und dort mit geöffneten Türen außer Betrieb gehen.

Brandfallsteuerungen bestehen mindestens aus automatischen Brandmeldern zur Branderkennung in jedem Geschoss, den automatischen Übertragungseinrichtungen der Brandmeldung und dem Auswerte- und Steuerungssystem für den Aufzug. Das Auslösen der Brandfallsteuerung ist auch durch eine automatische Brandmeldeanlage zulässig.

A 2.1.15.4 Wärmeabzugsgeräte

Sofern Wärmeabzugsgeräte verlangt werden, soll der Brandausbreitung im Hinblick auf einen Vollbrand in bestimmten Bereichen einer baulichen Anlage entgegen gewirkt werden, um eine Entzündung brennbarer Teile der baulichen Anlage außerhalb des eigentlichen Brandbereiches durch heiße Brandgase zu verhindern. Für vorhandene Bauteile im Brandbereich soll eine Reduzierung der thermischen Einwirkungen erreicht werden, damit die Standsicherheit oder der Raumabschluss im Brandfall gewährleistet bleibt. Damit können auch wirksame Löscharbeiten unterstützt werden.

Erforderliche Wärmeabzugsgeräte sind in Abhängigkeit von Lage in der baulichen Anlage, vorgeschriebener geometrischer Abmessungen, der erforderlichen geometrischen Öffnungsfläche und des Standortes der baulichen Anlage hinsichtlich des Funktionserhalts und der Einwirkungen u.a. von Wind, Schnee, den Umgebungstemperaturen auszuwählen und zu verwenden. Elektrisch betriebene Wärmeabzugsgeräte bedürfen einer Sicherheitsstromversorgung.

Dies ist im Brandschutznachweis auszuweisen. Für die Verwendung gilt die unter lfd. Nr. A 2.2.1.2 genannte technische Regel mit den dort genannten Leistungsanforderungen. Alle notwendigen Angaben zur Lage von Wärmeabzugsgeräten sind im Brandschutznachweis darzustellen.

A 2.1.15.5 Feuerwehraufzüge

Feuerwehraufzüge dienen insbesondere bei baulichen Anlagen großer Höhe der Unterstützung wirksamer Löscharbeiten. Feuerwehraufzüge sollen im Brandfall durch die Feuerwehr nutzbar bleiben.

Daher dürfen in Fahrschächten von Feuerwehraufzügen keine anderen Aufzüge angeordnet sein. Die Fahrschächte von Feuerwehraufzügen in Verbindung mit Fahrschachttüren gemäß A 2.1.13 müssen im Brandfall ausreichend lang sicher benutzbar bleiben. In den Fahrschächten dürfen nur die für den Betrieb des Feuerwehraufzuges notwendigen technischen Anlagen und Einrichtungen angeordnet sein. Feuerwehraufzüge dürfen jeweils nur über einen Vorraum zugänglich sein. Die Wände und Decken des Vorräumens müssen ausreichend lang im Brandfall raumabschließend und nichtbrennbar sein. Die Abschlüsse notwendiger Öffnungen in den Vorräumen müssen ausreichend lang raumabschließend und rauchdicht sein. Die Vorräume dürfen nur über notwendige Flure zugänglich sein. Damit die Fahrschächte nicht durch Rauch beeinträchtigt werden können, müssen die Vorräume und Fahrschächte durch Druckbelüftungsanlagen im Brandfall von Rauch freigehalten werden. Für Feuerwehraufzüge müssen automatische Branderkennungseinrichtungen vorhanden sein, damit diese so gesteuert werden können, dass im Brandfall die Aufzüge außerhalb des Brandbereiches außer Betrieb gehen (Brandfallsteuerung) und danach nur noch durch die Feuerwehr wieder in Betrieb genommen und genutzt (Feuerwehrschtaltung) werden können. Die Auslösung der Brandfallsteuerung ist auch durch eine automatische Brandmeldeanlage zulässig.

Die Nutzung zur Personen- und Lastenbeförderung ist allgemein zulässig, soweit ein Brandfall nicht vorliegt.

Feuerwehraufzüge müssen auch bei Ausfall der allgemeinen Stromversorgung ausreichend lang mit Strom versorgt werden und funktionsfähig bleiben (Sicherheitsstromversorgung).

Für die Funktion von Feuerwehraufzügen notwendige elektrische Leitungsanlagen müssen so beschaffen oder durch Bauteile abgetrennt sein, dass die Anlagen im Brandfall ausreichend lang funktionsfähig bleiben.

Alle notwendigen Angaben sind im Brandschutznachweis darzustellen.

A 2.1.15.6 Objektfunkanlagen für die Feuerwehr

Objektfunkanlagen für die Feuerwehr dienen der Unterstützung wirksamer Löscharbeiten. Die Anlagen sollen die Funkkommunikation der Einsatzkräfte der Feuerwehr untereinander in der baulichen Anlage und mit den unmittelbar an der baulichen Anlage vorhandenen Einsatzkräften der Feuerwehr während des Einsatzes unterstützen, wenn dies wegen der räumlichen Struktur, der Ausdehnung oder wegen der die Funkkommunikation abschirmender Eigenschaften der baulichen Anlage mit den von der Feuerwehr mitgeführten Geräte zur Funkkommunikation nicht ausreichend möglich ist. Sie bestehen mindestens aus Sende-, Empfangs- und Übertragungseinrichtungen.

Objektfunkanlagen müssen auch bei Ausfall der allgemeinen Stromversorgung ausreichend lang mit Strom versorgt werden und funktionsfähig bleiben (Sicherheitsstromversorgung).

Für die Funktion von Objektfunkanlagen notwendige elektrische Leitungsanlagen zur Stromversorgung müssen so beschaffen oder durch Bauteile abgetrennt sein, dass die Anlagen im Brandfall ausreichend lang funktionsfähig bleiben. Die unter der lfd. Nr. A 2.2.1.8 genannte technische Regel ist zu beachten.

Alle notwendigen Angaben sind im Brandschutznachweis darzustellen.

A 2.1.16 Bauliche Anlagen zur Lagerung von Sekundärstoffen aus Kunststoff

Dienen bauliche Anlagen zur Lagerung von Sekundärstoffen aus Kunststoff, muss der Ausbreitung von Feuer vorgebeugt und wirksame Löscharbeiten ermöglicht werden. Die unter lfd. Nr. A 2.2.1.14 genannte technische Regel ist zu beachten.

A 2.1.17 Garagen

Zur Erfüllung der Grundanforderungen werden an bauliche Anlagen, die als Garage genutzt werden, besondere Anforderungen gestellt. Die unter lfd. Nr. A 2.2.2.1 genannte technische Regel ist zu beachten.

A 2.1.18 Anforderungen an Sonderbauten

Für bestimmte Sonderbauten nach § 2 Abs. 4 MBO¹ sind hinsichtlich Planung und Ausführung die konkretisierenden Anforderungen aus den in den lfd. Nrn. A 2.2.2.2 bis A 2.2.2.8 genannten technischen Regeln zu beachten.

Hinweis:

Besondere Brandschutzanforderungen können auch im Rahmen einer bauordnungsrechtlichen Abweichungsentscheidung gemäß § 67 MBO¹ oder in der Baugenehmigung gemäß § 64 MBO¹ für einen Sonderbau gestellt werden. Sofern die Schutzziele nach § 14 MBO¹ auf andere Art und Weise nicht mit der unter lfd. Nr. A 2.2.1.2 genannten technischen Regel erfüllt werden können, sind die dafür notwendigen technischen Angaben in den Bauvorlagen darzustellen.

A 2.2 Technische Anforderungen hinsichtlich Planung, Bemessung und Ausführung und Technische Anforderungen an Bauteile gemäß § 85a Abs. 2 MBO¹

Lfd. Nr.	Anforderungen an Planung, Bemessung und Ausführung gem. § 85a Abs. 2 MBO ¹	Technische Regeln/Ausgabe	Weitere Maßgaben gem. § 85a Abs. 2 MBO ¹
1	2	3	4
A 2.2.1 Planung, Bemessung und Ausführung			
A 2.2.1.1	Flächen für die Feuerwehr	Muster-Richtlinie über Flächen für die Feuerwehr: 2009-10 ²	Anlage A 2.2.1.1/1
A 2.2.1.2	Bauprodukte und Bauarten	Bauaufsichtliche Anforderungen, Zuordnung der Klassen, Verwendung von Bauprodukten, Anwendung von Bauarten: 2022-11 ² (s. Anhang 4)	
A 2.2.1.3	Klassifizierte Baustoffe und Bauteile, Ausführungsregeln	DIN 4102-4:2016-05	Anlage A 2.2.1.3/1
A 2.2.1.4	Hochfeuerhemmende Bauteile in Holzbauweise und feuerwiderstandsfähige Bauteile in Massivholzbauweise, Außenwandbekleidungen aus Holz und Holzwerkstoffen	Muster-Richtlinie über brandschutztechnische Anforderungen an Bauteile und Außenwandbekleidung in Holzbauweise – M-HolzBauRL:2020-10 ²	
A 2.2.1.5	Wärmedämmverbundsysteme	WDVS mit EPS, Sockelbrandprüfverfahren: 2016-06 ² (s. Anhang 5)	
A 2.2.1.6	Hinterlüftete Außenwandbekleidungen	Hinterlüftete Außenwandbekleidungen: 2021-10 (s. Anhang 6)	
A 2.2.1.7	"Feststellanlagen" gestrichen in der MVV TB 2019/1		
A 2.2.1.8	Leitungsanlagen	Muster-Richtlinie über brandschutztechnische Anforderungen an Leitungsanlagen (Muster-Leitungsanlagenrichtlinie - MLAR): Fassung 10.02.2015, zuletzt geändert durch Beschluss der Fachkommission Bauaufsicht vom 03.09.2020 ⁴	
A 2.2.1.9	Systemböden	Muster-Richtlinie über brandschutztechnische Anforderungen an Systemböden (MSysBöR): 2005-09	
A 2.2.1.10	Elektrische Betriebsräume	Muster einer Verordnung über den Bau von Betriebsräumen für elektrische Anlagen (EltBauVO): 2009-01 ² zuletzt geändert durch Beschluss der Fachkommission Bauaufsicht vom 22.02.2022	
A 2.2.1.11	Lüftungsanlagen	Muster-Richtlinie über brandschutztechnische Anforderungen an Lüftungsanlagen (Muster-Lüftungsanlagen-Richtlinie M-LüAR): Fassung 29.09.2005, zuletzt geändert durch Beschluss der Fachkommission Bauaufsicht vom 03.09.2020 ⁴	

1 nach Landesrecht

2 Für bauordnungsrechtliche Anforderungen in dieser Technischen Baubestimmung ist eine Abweichung nach § 85a Abs. 1 Satz 3 MBO ausgeschlossen; eine Abweichung von bauordnungsrechtlichen Anforderungen kommt nur nach § 67 MBO in Betracht. § 16a Abs. 2 und § 17 Abs. 1 MBO bleiben unberührt.

4 Vorschriften zur Erfüllung der anderen Grundanforderungen an bauliche Anlagen sind zu beachten.

Lfd. Nr.	Anforderungen an Planung, Bemessung und Ausführung gem. § 85a Abs. 2 MBO ¹	Technische Regeln/Ausgabe	Weitere Maßgaben gem. § 85a Abs. 2 MBO ¹
1	2	3	4
A 2.2.1.12	Feuerungsanlagen, sonstige Anlagen zur Wärmeversorgung, Brennstoffversorgung	Muster-Feuerungsverordnung (MFeuV): 2007-09, zuletzt geändert durch Beschluss der Fachkommission Bauaufsicht vom 27.09.2017 ²	
A 2.2.1.13	"Löschwasser-Rückhalteanlagen" gestrichen in der MVV TB 2019/1		
A 2.2.1.14	Lagerung von Sekundärstoffen aus Kunststoff	Muster-Richtlinie über den Brandschutz bei der Lagerung von Sekundärstoffen aus Kunststoff (Muster-Kunststofflagerrichtlinie - MKLR): 1996-06 ²	
A 2.2.1.15	Industriebau	Muster-Richtlinie über den baulichen Brandschutz im Industriebau (Muster-Industriebaurichtlinie - MIndBauRL): 2019-05 ²	
A 2.2.1.16	Technische Gebäudeausrüstung	Technische Regel Technische Gebäudeausrüstung (TR TGA): 2022-04 ⁴ (s. Anhang 14)	
A 2.2.1.17	Normalentflammbare Verglasungen	Verwendung von normalentflammbaren Verglasungen in Außenwänden, ausgenommen Außenwandkonstruktionen mit geschossübergreifenden Hohl- oder Lufträumen und Fassaden: 2022-07 ² (s. Anhang 18)	
A 2.2.2	Garagen und Sonderbauten § 85a Abs. 1 Satz 3 MBO ¹ gilt nicht für Technische Baubestimmungen nach Abschn. A 2.2.2		
A 2.2.2.1	Garagen ^{1, 4}	Muster einer Verordnung über den Bau und Betrieb von Garagen: 2008-05 ²	
A 2.2.2.2	Beherbergungsstätten ^{1, 4}	Muster-Verordnung über den Bau und Betrieb von Beherbergungsstätten: 2014-05 ²	
A 2.2.2.3	Verkaufsstätten ^{1, 4}	Musterverordnung über den Bau und Betrieb von Verkaufsstätten: 2014-07 ²	
A 2.2.2.4	Versammlungsstätten ^{1, 4}	Musterverordnung über den Bau und Betrieb von Versammlungsstätten: 2014-07 ²	
A 2.2.2.5	Schulen ^{1, 4}	Muster-Richtlinie über bauaufsichtliche Anforderungen an Schulen: 2009-04 ²	
A 2.2.2.6	Wohnformen für Menschen mit Pflegebedürftigkeit oder mit Behinderung ^{1, 4}	Muster-Richtlinie über bauaufsichtliche Anforderungen an Wohnformen für Menschen mit Pflegebedürftigkeit oder mit Behinderung: 2012-05 ²	

1 nach Landesrecht

2 Für bauordnungsrechtliche Anforderungen in dieser Technischen Baubestimmung ist eine Abweichung nach § 85a Abs. 1 Satz 3 MBO ausgeschlossen; eine Abweichung von bauordnungsrechtlichen Anforderungen kommt nur nach § 67 MBO in Betracht. § 16a Abs. 2 und § 17 Abs. 1 MBO bleiben unberührt.

4 Vorschriften zur Erfüllung der anderen Grundanforderungen an bauliche Anlagen sind zu beachten.

Lfd. Nr.	Anforderungen an Planung, Bemessung und Ausführung gem. § 85a Abs. 2 MBO ¹	Technische Regeln/Ausgabe	Weitere Maßgaben gem. § 85a Abs. 2 MBO ¹
1	2	3	4
A 2.2.2.7	Hochhäuser ^{1, 4}	Muster-Richtlinie über den Bau und Betrieb von Hochhäusern: 2008-04, zuletzt geändert 2012-02 ²	
A 2.2.2.8	Industriebau ^{1, 4}	Muster-Richtlinie über den baulichen Brandschutz im Industriebau (Muster-Industriebaurichtlinie - MIndBauRL): 2019-05 ²	

Anlage A 2.2.1.1/1

Zur Richtlinie über Flächen für die Feuerwehr

Bei Anwendung der technischen Regel gilt Folgendes:

1 Zu Abschnitt 1

Zufahrten, Aufstell- und Bewegungsflächen sind mindestens entsprechend der Straßen-Bauklasse VI (Richtlinie für Standardisierung des Oberbaues von Verkehrsflächen – RStO 01) zu befestigen.

Anstelle von DIN 1055-3:2006-03 ist DIN EN 1991-1-1:2010-12 in Verbindung mit DIN EN 1991-1-1/NA:2010-12 anzuwenden.

2 Hinweisschilder

2.1 Hinweisschilder für Zu- oder Durchfahrten haben die Aufschrift "Feuerwehrezufahrt", die Schilder für Aufstell- oder Bewegungsflächen die Aufschrift "Flächen für die Feuerwehr".

Die Hinweisschilder für Flächen für die Feuerwehr müssen der DIN 4066:1997-07 entsprechen; die Hinweisschilder "Feuerwehrezufahrt" müssen eine Größe von mindestens B/H = 594/210 mm haben und von der öffentlichen Verkehrsfläche aus erkennbar sein. Flächen für die Feuerwehr müssen eine jederzeit deutlich sichtbare Randbegrenzung haben.

2.2 Nach § 12 Abs. 1 Nr. 5 StVO ist das Halten vor und in Feuerwehrezufahrten unzulässig, wenn diese Zufahrten amtlich gekennzeichnet sind.

Ist die Anordnung eines Halteverbots nach StVO im öffentlichen Verkehrsraum im Bereich der Feuerwehrezufahrt notwendig, so muss das Hinweisschild "Feuerwehrezufahrt" von der zuständigen Behörde gekennzeichnet sein (amtliches Hinweisschild).

Anstelle des amtlichen Hinweisschildes "Feuerwehrezufahrt" kann die zuständige Behörde die Aufstellung des Verkehrszeichens 283 (Halteverbot) nach StVO mit dem Zusatzschild "Feuerwehrezufahrt" anordnen (Schutzzone im Sinne von § 45 Abs. 1 Satz 2 Nr. 5 StVO).

2.3 Bei Anordnung von Außenwandbekleidungen aus Holz oder Holzwerkstoffen an Gebäuden der Gebäudeklassen 4 und 5 sind die Anforderungen gemäß Abschnitt 6.3 der unter der lfd. Nr. A 2.2.1.4 bekannt gemachten technischen Regel zu beachten.

Anlage A 2.2.1.3/1

Gegenstand der Technischen Baubestimmung sind nur die klassifizierten Baustoffe und Bauarten für Bauteile, die zur Erfüllung der Anforderungen gemäß technischer Regel A 2.2.1.2 erforderlich sind.

Bei Anwendung der technischen Regel gilt Folgendes:

Zu Abschnitt 4.2

Bei brandschutztechnischen Anforderungen und brandschutztechnischen Bewertungen der Baustoffklasse bleiben nachträglich aufgebrachte Beschichtungen bis 0,5 mm Dicke auf Bauteilen unberücksichtigt, soweit die Beschichtungen vollständig ohne Hohlräume auf nichtbrennbarem Untergrund aufgebracht sind.

Zu Abschnitt 10.5.6

Absatz 3 ist für Gebäude der Gebäudeklasse 4 und 5 nicht anzuwenden.



Technische Baubestimmungen, die bei der Erfüllung der Grundanforderungen an Bauwerke zu beachten sind

A 3 Hygiene, Gesundheit und Umweltschutz

A 3.1 Allgemeines

Gemäß § 3 und § 13 MBO¹ sind bauliche Anlagen so anzuordnen, zu errichten, zu ändern und instand zu halten, dass die öffentliche Sicherheit und Ordnung, insbesondere Leben, Gesundheit und die natürlichen Lebensgrundlagen, nicht gefährdet werden und durch pflanzliche und tierische Schädlinge sowie andere chemische, physikalische oder biologische Einflüsse keine Gefahren oder unzumutbaren Belästigungen entstehen.

Zum Nachweis der Einhaltung dieser Anforderungen sind bauliche Anlagen im Ganzen und in ihren Teilen so zu entwerfen und auszuführen, dass die Anforderungen bezüglich des Gesundheitsschutzes und des Schutzes von Boden und Gewässer aus Abschnitt A 3.2 erfüllt werden.

A 3.2 Technische Anforderungen hinsichtlich Planung, Bemessung und Ausführung an bestimmte bauliche Anlagen und ihre Teile gem. § 85a Abs. 2 MBO¹

Die Anforderungen zur bauwerksseitigen Beschränkung gesundheitsschädlicher Emissionen in Aufenthaltsräumen gemäß lfd. Nr. A 3.2.1 und A 3.2.2 sowie zur Sicherstellung der Umweltverträglichkeit von Außenbauteilen gemäß lfd. Nr. A 3.2.3 sind in den Regelwerken beschrieben. Sie sind einzuhalten. Werden für die betroffenen Bereiche stattdessen konstruktive Maßnahmen (z.B. Deckschichten, Ummantelungen) vorgesehen, so ist deren Schutzwirkung nachzuweisen.

Lfd. Nr.	Anforderungen an Planung, Bemessung und Ausführung gem. § 85a Abs. 2 MBO ¹	Technische Regeln/Ausgabe	Weitere Maßgaben gem. § 85a Abs. 2 MBO ¹
1	2	3	4
A 3.2.1	Anforderungen an bauliche Anlagen bezüglich des Gesundheitsschutzes	ABG - Anforderungen an bauliche Anlagen bezüglich des Gesundheitsschutzes: 2022-04 (s. Anhang 8)	
A 3.2.2	Textile Bodenbeläge	TR Textile Bodenbeläge: 2020-08 (s. Anhang 9)	
A 3.2.3	Anforderungen an bauliche Anlagen bezüglich der Auswirkungen auf Boden und Gewässer	ABuG - Anforderungen an bauliche Anlagen bezüglich der Auswirkungen auf Boden und Gewässer: 2022-04 (s. Anhang 10)	Anlage A 3.2/4
A 3.2.4	Bewertung und Sanierung PCB-belasteter Baustoffe und Bauteile in Gebäuden	Richtlinie für die Bewertung und Sanierung PCB-belasteter Baustoffe und Bauteile in Gebäuden, Ausgabe September 1994, Abschnitte 1, 2, 3, 4.1, 4.2, 5.1, 5.2, 5.4 und 6	Anlage A 3.2/1
A 3.2.5	Bewertung und Sanierung schwach gebundener Asbestprodukte in Gebäuden	Richtlinie für die Bewertung und Sanierung schwach gebundener Asbestprodukte in Gebäuden, Ausgabe November 2020 (s. Anhang 16)	
A 3.2.6	Lüftung fensterloser Küchen, Bäder und Toilettenräume in Wohnungen	Bauaufsichtliche Richtlinie über die Lüftung fensterloser Küchen, Bäder und Toilettenräume in Wohnungen, Ausgabe April 2009, zuletzt geändert am 1. Juli 2010	
A 3.2.7	Bewertung und Sanierung Pentachlorphenol (PCP)-belasteter Baustoffe und Bauteile in Gebäuden	Richtlinie für die Bewertung und Sanierung Pentachlorphenol (PCP) – belasteter Baustoffe und Bauteile in Gebäuden, Ausgabe Oktober 1996, Abschnitte 1, 2, 3, 4, 5, 6.1 und 6.2	
A 3.2.8	"Begrenzung der Formaldehydemission in der Raumluft bei Verwendung von Harnstoff-Formaldehydharz-Ortschaum" gestrichen in der MVV TB 2019/1		

Anlage A 3.2/1

Zur PCB-Richtlinie

Zusätzlich gilt Folgendes:

1 Zur Abwehr möglicher Gefahr für Leben oder Gesundheit sind in dauerhaft genutzten Räumen Sanierungsmaßnahmen durchzuführen, wenn die zu erwartende Raumlufkonzentration - unabhängig von der täglichen Aufenthaltsdauer - im Jahresmittel mehr als 3000 ng PCB/m³ Luft beträgt. Der letzte Satz in Kapitel 3 der Richtlinie wird aufgehoben.

2 Die Richtlinie ist ansonsten in der Fassung September 1994 in vollem Umfang zu befolgen, solange es sich bei den PCB-haltigen Primärquellen ausschließlich um nicht dioxin-ähnliche PCB-Quellen wie Fugendichtstoffe handelt. Sind jedoch bei den PCB-Primärquellen nur oder auch dioxin-ähnliche PCB-Quellen wie Deckenplatten, Anstriche sowie nicht sicher einzuordnende PCB-Quellen zu berücksichtigen, so ist zusätzlich die Bestimmung der Raumlufkonzentration von PCB 118 erforderlich, wenn die Gesamtkonzentration an PCB über 1000 ng PCB/m³ Luft liegt. Beträgt die Raumlufkonzentration dabei mehr als 10 ng PCB 118/m³ Luft, sind umgehend expositions-mindernde Maßnahmen gemäß den Abschnitten 3 und 4 der Richtlinie zur Verringerung der Raumlufkonzentration von PCB durchzuführen. Bei Raumlufkonzentrationen gleich oder unter 10 ng PCB 118/m³ Luft wird empfohlen, in Abhängigkeit von der Belastung zumindest das Lüftungsverhalten zu überprüfen und gegebenenfalls zu verbessern.

3 Sollen bauliche Anlagen abgebrochen werden, die PCB-haltige Produkte enthalten, so sind diese Produkte vor Beginn der Abbrucharbeiten aus der baulichen Anlage zu entfernen.

Hinweis:

Ergänzend wird darauf hingewiesen, dass der in Abschnitt 5.3 der Richtlinie genannte Sanierungsleitwert von 300 ng PCB/m³ Luft einen Wert aus dem Vorsorgebereich darstellt, der nicht exakt abgrenzbar ist und deshalb der Größenordnung nach erreicht werden sollte. Maßnahmen zur Reduzierung der PCB-Raumlufkonzentration werden in Abhängigkeit vom Maß der Überschreitung des Sanierungsleitwerts und unter Beachtung der Verhältnismäßigkeit empfohlen.

Anlage A 3.2/2

– gestrichen in der MVV TB 2020/1 –

Anlage A 3.2/3

– gestrichen in der MVV TB 2019/1 –

Anlage A 3.2/4

Nach Kapitel D 3 können freiwillig weitere Angaben zu Produkten nach harmonisierten technischen Spezifikationen erklärt und deren Korrektheit in einer technischen Dokumentation dargelegt werden.

Die Anwendungen von

- DAfStb-Richtlinie "Verwendung von siliziumreicher Flugasche und Kesselsand in Betonbauteilen in Kontakt mit Boden, Grundwasser oder Niederschlag" (Fassung Juni 2020) sowie
- DIN 4226-101:2017-08 "Rezyklierte Gesteinskörnungen für Beton nach DIN EN 12620 – Teil 101: Typen und geregelte gefährliche Substanzen" und DIN 4226-102:2017-08 "Rezyklierte Gesteinskörnungen für Beton nach DIN EN 12620 – Teil 102: Typprüfung und Werkseigene Produktionskontrolle"

stellen eine Möglichkeit dar, die Anforderungen an bauliche Anlagen bezüglich der Auswirkungen auf Boden und Gewässer (ABuG) zu erfüllen und hierzu eine entsprechende technische Dokumentation zu erstellen.



Technische Baubestimmungen, die bei der Erfüllung der Grundanforderungen an Bauwerke zu beachten sind

A 4 Sicherheit und Barrierefreiheit bei der Nutzung

A 4.1 Allgemeines

Gemäß § 3 MBO¹ sind bauliche Anlagen so anzuordnen, zu errichten, zu ändern und instand zu halten, dass die öffentliche Sicherheit und Ordnung, insbesondere Leben, Gesundheit und die natürlichen Lebensgrundlagen, nicht gefährdet werden.

Die Anforderungen an die Nutzungssicherheit und die Barrierefreiheit sind insbesondere gemäß §§ 16 und 50 MBO¹ umgesetzt, wenn bauliche Anlagen im Ganzen und in ihren Teilen entsprechend den technischen Regeln bezüglich der Sicherheit und Barrierefreiheit bei der Nutzung gemäß Abschnitt A 4.2 entworfen und ausgeführt werden.

A 4.2 Technische Anforderungen hinsichtlich Planung, Bemessung und Ausführung an bestimmte bauliche Anlagen und ihre Teile gem. § 85a Abs. 2 MBO¹

Lfd. Nr.	Anforderungen an Planung, Bemessung und Ausführung gem. § 85a Abs. 2 MBO ¹	Technische Regeln/Ausgabe	Weitere Maßgaben gem. § 85a Abs. 2 MBO ¹
1	2	3	4
A 4.2.1	Gebäudetreppen	DIN 18065:2020-08	Anlage A 4.2/1
A 4.2.2 Barrierefreies Bauen			
A 4.2.2.1	Öffentlich zugängliche Gebäude	DIN 18040-1:2010-10	Anlage A 4.2/2
A 4.2.2.2	Wohnungen	DIN 18040-2:2011-09	Anlage A 4.2/3

Anlage A 4.2/1

Zu DIN 18065

1 Von der Einführung ausgenommen ist die Anwendung auf Treppen in Wohngebäuden der Gebäudeklassen 1 und 2 und in Wohnungen.

2 Bauaufsichtliche Anforderungen an den Einbau von Treppenliften in Treppenräumen notwendiger Treppen in bestehenden Gebäuden:

Durch den nachträglichen Einbau eines Treppenlifts im Treppenraum darf die Funktion der notwendigen Treppe als Teil des ersten Rettungswegs und die Verkehrssicherheit der Treppe grundsätzlich nicht beeinträchtigt werden. Der nachträgliche Einbau eines Treppenlifts ist zulässig, wenn folgende Kriterien erfüllt sind:

1. Die Treppe erschließt nur Wohnungen und/oder vergleichbare Nutzungen.
2. Die Mindestlaufbreite der Treppe von 100 cm darf durch die Führungskonstruktion nicht wesentlich unterschritten werden; eine untere Einschränkung des Lichtraumprofils (s. Bild A.8) von höchstens 20 cm Breite und höchstens 50 cm Höhe ist hinnehmbar, wenn die Treppenlauflinie (s. Ziffer 3.6) oder der Gehbereich (s. Ziffer 8) nicht verändert wird. Ein Handlauf muss zweckentsprechend genutzt werden können.
3. Wird ein Treppenlift über mehrere Geschosse geführt, muss mindestens in jedem Geschoss eine ausreichend große Wartefläche vorhanden sein, um das Abwarten einer begegnenden Person bei Betrieb des Treppenlifts zu ermöglichen. Das ist nicht erforderlich, wenn neben dem benutzten Lift eine Restlaufbreite der Treppe von 60 cm gesichert ist.
4. Der nicht benutzte Lift muss sich in einer Parkposition befinden, die den Treppenlauf nicht einschränkt. Im Störfall muss sich der Treppenlift auch von Hand ohne größeren Aufwand in die Parkposition fahren lassen.
5. Während der Leerfahrten in die bzw. aus der Parkposition muss der Sitz des Treppenlifts hochgeklappt sein. Neben dem hochgeklappten Sitz muss eine Restlaufbreite der Treppe von 60 cm verbleiben.
6. Gegen die missbräuchliche Nutzung muss der Treppenlift gesichert sein.
7. Der Treppenlift muss aus nichtbrennbaren Materialien bestehen, soweit das technisch möglich ist.

3 Bei einer notwendigen Treppe in einem bestehenden Gebäude darf durch den nachträglichen Einbau eines zweiten Handlaufs die nutzbare Mindestlaufbreite um höchstens 10 cm unterschritten werden. Diese Ausnahmeregelung bezieht sich nur auf Treppen mit einer Mindestlaufbreite von 100 cm nach den Festlegungen der DIN 18065:2020-08. Abweichende Festlegungen und Anforderungen an die Laufbreite bleiben davon unberührt.

Anlage A 4.2/2

Zu DIN 18040-1

Die Einführung bezieht sich auf die baulichen Anlagen oder die Teile baulicher Anlagen, die nach § 50 Abs. 2 MBO¹ barrierefrei sein müssen.

Bei Anwendung der Technischen Baubestimmung gilt Folgendes:

- 1 Abschnitt 4.3.7 ist von der Einführung ausgenommen.
- 2 Abschnitt 4.3.6 muss nur auf notwendige Treppen angewendet werden.
- 3 Mindestens ein Toilettenraum für Benutzer muss Abschnitt 5.3.3 entsprechen; Abschnitt 5.3.3 Satz 1 ist nicht anzuwenden.
- 4 Mindestens 1 v. H., mindestens jedoch einer der notwendigen Stellplätze für Benutzer müssen Abschnitt 4.2.2 Sätze 1 und 2 entsprechen.
- 5 Mindestens 1 v. H., mindestens jedoch einer der Besucherplätze in Versammlungsräumen mit festen Stuhlreihen müssen Abschnitt 5.2.1 entsprechen; sie können auf die nach § 10 Abs. 7 MVStättV¹ erforderlichen Plätze für Rollstuhlbenutzer angerechnet werden.
- 6 Die Abschnitte 4.2.1, 4.3.6 und 4.3.8 finden auch auf nicht gebäudebezogene Hauptwege Anwendung.

¹ nach Landesrecht

Anlage A 4.2/3

Zu DIN 18040-2

Die Einführung bezieht sich auf:

- Wohnungen, soweit sie nach § 50 Abs. 1 MBO¹ barrierefrei sein müssen, und
- Wohnungen und Aufzüge, soweit sie nach § 39 Abs. 4 Satz 3 MBO¹ stufenlos erreichbar sein müssen.
- Beherbergungsräume einschließlich der zugehörigen Sanitärräume, soweit sie nach § 11 MBeVO¹ barrierefrei sein müssen.

Bei Anwendung der Technischen Baubestimmung ist Folgendes zu beachten:

1 Die Abschnitte 4.3.6 und 4.4 sowie alle Anforderungen mit der Kennzeichnung „R“ sind von der Einführung ausgenommen.

2 Für Wohnungen nach § 50 Abs. 1 MBO¹ genügt es, wenn ein Fenster eines Aufenthaltsraums Abschnitt 5.3.2 Satz 2 entspricht.

3 Für die stufenlose Erreichbarkeit nach § 39 Abs. 4 MBO¹ genügt es, wenn Eingänge Abschnitt 4.3.3.2 Tabelle 1 Zeile 1, Bewegungsflächen an Türen Abschnitt 4.3.3.4 und Rampen Abschnitt 4.3.7 entsprechen.

4 Für Beherbergungsräume, die einschließlich der zugehörigen Sanitärräume den Grundanforderungen an barrierefrei nutzbare Wohnungen entsprechen müssen, gilt Abschnitt 5 ohne Anforderungen mit der Kennzeichnung „R“.

5 Für Beherbergungsräume, die einschließlich der zugehörigen Sanitärräume barrierefrei und uneingeschränkt mit dem Rollstuhl nutzbar sein müssen, gilt Abschnitt 5 mit den Anforderungen mit der Kennzeichnung „R“. Zusätzlich muss das WC-Becken beidseitig anfahrbar sein; bei mehr als einem Beherbergungsraum für uneingeschränkte Rollstuhlnutzung können die Zugangsseiten für die WC-Becken abwechselnd rechts oder links vorgesehen werden. In der Nähe des WC-Beckens muss eine Notrufanlage vorgesehen werden. Abweichend von Abschnitt 5.5.1 sind Stütz- und/oder Haltegriffe neben dem WC-Becken sowie im Bereich der Dusche schon bei der Errichtung vorzusehen – dabei kann es sich auch um Ausführungen handeln, die bei Bedarf montiert werden.

¹ nach Landesrecht



Technische Baubestimmungen, die bei der Erfüllung der Grundanforderungen an Bauwerke zu beachten sind

A 5 Schallschutz

A 5.1 Allgemeines

Gemäß § 3 und § 15 Absatz 2 MBO¹ sind bauliche Anlagen so zu errichten, zu ändern und instand zu halten, dass sie einen ihrer Nutzung entsprechenden Schallschutz haben.

Zur Erfüllung dieser Anforderung sind die technischen Regeln bezüglich des Schallschutzes aus Abschnitt A 5.2 zu beachten.

A 5.2 Technische Anforderungen hinsichtlich Planung, Bemessung und Ausführung an bestimmte bauliche Anlagen und ihre Teile gem. § 85a Abs. 2 MBO¹

Lfd. Nr.	Anforderungen an Planung, Bemessung und Ausführung gem. § 85a Abs. 2 MBO ¹	Technische Regeln/Ausgabe	Weitere Maßgaben gem. § 85a Abs. 2 MBO ¹
1	2	3	4
A 5.2.1	Schallschutz im Hochbau	DIN 4109-1:2018-01	Anlagen A 5.2/1 bis A 5.2/4

Anlage A 5.2/1

Zu DIN 4109-1

1 Zu Abschnitt 7.1:

Sofern das gesamte bewertete Bau-Schalldämm-Maß $R'_{w,ges} > 50$ dB betragen muss, bzw. bei einem Maßgeblichen Außenlärmpegel $L_a > 80$ dB sind die Anforderungen im Einzelfall von der Bauaufsichtsbehörde festzulegen.

2 Zu Abschnitt 8, Tabelle 8:

Die Anforderungen in Tabelle 8, Zeilen 3.3, 3.4, 5.1 und 5.2 sind nur einzuhalten, sofern es sich bei den schutzbedürftigen Räumen um Wohn-, Schlaf- oder Bettenräume gemäß DIN 4109-1:2018-01, Abschnitt 3.16 handelt.

3 Zu den Abschnitten 7, 8 und 9:

Bei baulichen Anlagen, die nach Tabelle 9, Zeilen 3 und 4 einzuordnen sind, ist die Einhaltung des geforderten Schalldruckpegels durch Vorlage von Messergebnissen nachzuweisen. Das Gleiche gilt für die Einhaltung des geforderten Schalldämm-Maßes bei Bauteilen nach Tabelle 8 und bei Außenbauteilen, an die Anforderungen entsprechend Abschnitt 7.1 gestellt werden, sofern das gesamte bewertete Bau-Schalldämm-Maß $R'_{w,ges} \geq 50$ dB betragen muss, bzw. bei einem Maßgeblichen Außenlärmpegel $L_a > 80$ dB. Diese Messungen sind unter Beachtung von DIN 4109-4:2016-07 von bauakustischen Prüfstellen durchzuführen, die entweder nach § 24 Abs. 1 Nr. 1 MBO¹ anerkannt sind oder in einem Verzeichnis über „anerkannte Schallschutzprüfstellen“ bei dem Verband der Materialprüfungsanstalten VMPA² geführt werden.

4 Die informativen Anhänge A und B sind nicht anzuwenden.

5 Zu Abschnitt 7:

Ein Nachweis der Luftschalldämmung von Außenbauteilen ist erforderlich, wenn

- a) der Bebauungsplan festsetzt, dass Vorkehrungen zum Schutz vor Außenlärm am Gebäude zu treffen sind (§ 9 Absatz 1 Nummer 24 BauGB) oder
- b) der "maßgebliche Außenlärmpegel" (Abschnitt 4.4.5 der DIN 4109-2:2018-01) auch nach den vorgesehenen Maßnahmen zur Lärminderung gleich oder höher ist als
 - 61 dB(A) bei Aufenthaltsräumen in Wohnungen, Übernachtungsräumen, Unterrichtsräumen und ähnlichen Räumen sowie bei Bettenräumen in Krankenhäusern und Sanatorien
 - 66 dB(A) bei Büroräumen

1 nach Landesrecht

2 Verband der Materialprüfungsanstalten (VMPA) e. V. Berlin, Littenstraße 10, 10179 Berlin (www.vmpa.de)

Anlage A 5.2/2

Der schalltechnische Nachweis ist nach DIN 4109-2:2018-01 in Verbindung mit DIN 4109-31:2016-07, DIN 4109-32:2016-07, DIN 4109-33:2016-07, DIN 4109-34:2016-07, DIN 4109-34/A1:2019-12, DIN 4109-35:2016-07, DIN 4109-35/A1:2019-12 und DIN 4109-36:2016-07 zu führen.

Für Bauteile im Massivbau kann der Nachweis auch nach Beiblatt 1 zu DIN 4109:1989-11 geführt werden. Wenn Mauerwerk aus Lochsteinen zur Anwendung kommt, gilt dies nur für Mauerwerk, welches den Bedingungen in DIN 4109-32:2016-07, Abschnitt 4.1.4.2.1, entspricht. Beiblatt 1 zu DIN 4109:1989-11 darf jedoch nicht für den Nachweis von massiven Treppen herangezogen werden.

Zu DIN 4109-2

Die informativen Anhänge B, C und D sind nicht anzuwenden.

Zu DIN 4109-36

Der informative Anhang A ist nicht anzuwenden.

Anlage A 5.2/3

Bei der Ausführung von Bauteilen mit Dämmstoffen aus granuliertem Polystyrol und Bindemittelgemisch¹ gilt Folgendes:

Das Produkt darf als Trittschalldämmstoff unter unbeheizten schwimmenden Estrichen nach DIN 18560-2:2009-09 verwendet werden, wenn hinsichtlich der Zusammendrückbarkeit die Anforderungen der DIN 18560-2:2009-09 erfüllt werden. Darüber hinaus ist entweder für die Verformung unter Druck- und Temperaturbeanspruchung eine maximale Differenz der relativen Stauchungen von 5 % einzuhalten oder der deklarierte Wert der Druckspannung bei 10 % Stauchung muss mindestens 30 kPa betragen. Im letzteren Fall muss die Dimensionsstabilität unter definierten Temperatur- und Feuchtebedingungen ausgewiesen sein.

Der Nachweis des Schallschutzes ist nach DIN 4109-2:2018-01 mit dem Nennwert der bewerteten Trittschallminderung zu führen.

1 nach EAD/ETAG/CUAP

Anlage A 5.2/4

Bei der Ausführung von Bauteilen mit Gummifasermatten und / oder Polyurethan(PU)-Schaummatten zur Trittschalldämmung¹ gilt Folgendes:

Die Bauprodukte dürfen als Trittschalldämmung auf Massivdecken unter schwimmendem Estrich nach DIN 18560-2:2009-09 entsprechend dem Anwendungsgebiet DES nach DIN 4108-10:2015-12 verwendet werden, wenn hinsichtlich der Zusammendrückbarkeit die Anforderungen der DIN 18560-2:2009-09 erfüllt werden und für die Verformung unter Druck- und Temperaturbeanspruchung die maximale Differenz der relativen Stauchungen 5 % beträgt. Der Nachweis des Schallschutzes ist nach DIN 4109-2:2018-01 mit dem für den Konstruktionsaufbau angegebenen Nennwert ΔL_w zu führen.

1 nach EAD/ETAG/CUAP



Technische Baubestimmungen, die bei der Erfüllung der Grundanforderungen an Bauwerke zu beachten sind

A 6 Wärmeschutz

A 6.1 Allgemeines

Gemäß § 3 und § 15 Absatz 1 MBO¹ sind bauliche Anlagen so zu errichten, zu ändern und instand zu halten, dass sie einen ihrer Nutzung und den klimatischen Verhältnissen entsprechenden Wärmeschutz haben.

Zur Erfüllung dieser Anforderung an bauliche Anlagen im Ganzen und in ihren Teilen sind die technischen Regeln bezüglich des Wärmeschutzes aus Abschnitt A 6.2 zu beachten.

A 6.2 Technische Anforderungen hinsichtlich Planung, Bemessung und Ausführung an bestimmte bauliche Anlagen und ihre Teile gem. § 85a Abs. 2 MBO¹

Lfd. Nr.	Anforderungen an Planung, Bemessung und Ausführung gem. § 85a Abs. 2 MBO ¹	Technische Regeln/Ausgabe	Weitere Maßgaben gem. § 85a Abs. 2 MBO ¹
1	2	3	4
A 6.2.1	Wärmeschutz in Gebäuden		
	Mindestanforderungen an den Wärmeschutz	DIN 4108-2:2013-02	Anlage A 6.2/1
	Klimabedingter Feuchteschutz	DIN 4108-3:2018-10	Anlage A 6.2/2
	Wärme- und feuchteschutztechnische Bemessungswerte	DIN 4108-4:2020-11	Anlage A 6.2/3
	Anwendungsbezogene Anforderungen an Wärmedämmstoffe	DIN 4108-10:2021-11	Anlage A 6.2/5
A 6.2.2	"Harnstoff-Formaldehydharz-Ortschaum für die Wärmedämmung" gestrichen in der MVV TB 2019/1		

Anlage A 6.2/1

Zu DIN 4108-2

- 1 Der sommerliche Wärmeschutz erfolgt über die Regelungen des Gebäudeenergiegesetzes.
- 2 Zu Abschnitt 5.2.2:
Die aufgeführten Ausnahmen sind nur für einlagig hergestellte bzw. einlagig verlegte Dämmstoffplatten anzuwenden.

Anlage A 6.2/2

Zu DIN 4108-3

Der Abschnitt 6 gilt nicht als Technische Baubestimmung.

Anlage A 6.2/3

Zu DIN 4108-4

Für Dämmstoffe und Dämmputze mit ETA¹ ist der Bemessungswert der Wärmeleitfähigkeit wie folgt zu ermitteln: Auf Grundlage des in der ETA angegebenen Nennwertes, der 90 % der Produktion mit einer Aussage-wahrscheinlichkeit von 90 % repräsentiert, ergibt sich der Bemessungswert der Wärmeleitfähigkeit durch Umrechnung auf einen Feuchtegehalt bei 23 °C und 80 % relative Luftfeuchte und Multiplikation mit dem Sicherheitsbeiwert $\gamma = 1,03$. Zur Umrechnung für die Feuchte sind die in der ETA angegebenen Umrechnungs-faktoren zu verwenden.

¹ nach EAD/ETAG/CUAP

Anlage A 6.2/4

- gestrichen in der MVV TB 2023/1 -

Anlage A 6.2/5

1 In Ermangelung einer allgemein anerkannten Regel der Technik für die Planung, Bemessung und Ausführung von baulichen Anlagen unter Verwendung von nicht in DIN 4108-10:2021-11 aufgeführten Wärmedämmstoffen ist ein Nachweis gemäß § 16a MBO¹ erforderlich. Hiervon ausgenommen ist die Ausführung von Bauteilen mit Dämmprodukten gemäß den Ziffern 1.1 bis 1.4 bei Einhaltung der entsprechenden Anforderungen:

1.1 Wärmedämmplatten aus mineralischem Material mit einer ETA auf Grundlage von EAD 040012-00-1201 bzw. EAD 040012-01-1201:

Anwendungsgebiet nach DIN 4108-10, Tabelle 1 (Kurzzeichen)	Grenzabmaße für Länge, Breite und Dicke mm	Rechtwinkligkeit mm/m	Ebeneheit mm	Zugfestigkeit senkrecht kPa	Druckfestigkeit kPa	Dimensionsstabilität		Wasseraufnahme bei teilweisem Eintauchen	
						bei definierter Temperatur %	bei definierten Temperatur- und Feuchtebedingungen %	kurzzeitig kg/m ²	langzeitig kg/m ²
DAD	± 2	≤ 5	≤ 2	-	≥ 200	≤ 1,0	≤ 1,0	≤ 2,0	≤ 3,0
DAA	± 2	≤ 5	≤ 2	≥ 80	≥ 200	≤ 1,0	≤ 1,0	≤ 2,0	≤ 3,0
DZ	± 2	≤ 5	≤ 2	-	-	≤ 1,0	≤ 1,0	-	-
DI	± 2	≤ 5	≤ 2	-	≥ 150	≤ 1,0	≤ 1,0	-	-
DEO	± 2	≤ 5	≤ 2	-	≥ 150	≤ 1,0	≤ 1,0	-	-
WI	± 2	≤ 5	≤ 2	-	≥ 150	≤ 1,0	≤ 1,0	-	-
WZ	± 2	≤ 5	≤ 2	-	-	≤ 1,0	≤ 1,0	≤ 2,0	≤ 3,0
WAB	± 2	≤ 5	≤ 2	≥ 80	≥ 200	≤ 1,0	≤ 1,0	≤ 2,0	≤ 3,0
WAP	± 2	≤ 5	≤ 2	≥ 80	≥ 200			≤ 2,0	≤ 3,0
WH	± 2	≤ 5	≤ 2	-	-			-	-
WTR	± 2	≤ 5	≤ 2	-	-			-	-

1.2 Dämmprodukte aus expandiertem Perlit (EPB) mit einer ETA auf Grundlage von EAD 040010-00-1201:
Für die Anwendung gilt DIN 4108-10:2021-11, Tabelle 11 mit Ausnahme der Anforderung an die Biegefestigkeit.

1.3 Dämmstoffe aus granuliertem Polystyrol und Bindemittelgemisch mit einer ETA auf Grundlage von EAD 040635-00-1201:

Das Produkt darf als Wärmedämmstoff entsprechend den Anwendungsgebieten DEO, DAD und DAA(dm) nach DIN 4108-10:2021-11 verwendet werden, wenn der deklarierte Wert der Druckspannung bei 10 % Stauchung mindestens 100 kPa beträgt und für die Verformung unter Druck- und Temperaturbeanspruchung eine maximale Differenz der relativen Stauchungen von 5 % eingehalten wird.

1.4 Produkte mit reflektierenden Schichten zur Wärmedämmung der Gebäudehülle mit einer ETA auf Grundlage von EAD 040007-00-1201:

1.4.1 Anwendung

Die Produkte dürfen entsprechend den Anwendungsgebieten DI und WI nach der Norm DIN 4108-10:2021-11 als nicht druckbelastete, zusätzliche Wärmedämmung auf der Innenseite wärmeübertragender Bauteile verwendet werden.

Sie dürfen nur in Konstruktionen eingebaut werden, in denen sie vor Niederschlag, Bewitterung und Durchfeuchtung geschützt sind.

1.4.2 Bemessungswert des Wärmedurchlasswiderstandes

Die Berechnung des Wärmeschutzes ist mit dem Bemessungswert des Wärmedurchlasswiderstandes zu führen. Der Bemessungswert des Wärmedurchlasswiderstandes ist wie folgt zu ermitteln:

Auf Grundlage des in der ETA angegebenen Nennwertes („Core thermal resistance“ ohne benachbarte Lufträume) ergibt sich der Bemessungswert des Wärmedurchlasswiderstandes mittels Division durch den Sicherheitsbeiwert $\gamma = 1,03$. Bei Produkten auf Basis von Naturfaserdämmstoffen hat zusätzlich eine Umrechnung auf einen Feuchtegehalt bei 23 °C und 80 % relative Luftfeuchte unter Verwendung der in der ETA angegebenen Umrechnungsfaktoren zu erfolgen.

In Bereichen, in denen die Produkte zusammengedrückt werden (z.B. Befestigungsbereiche auf der Tragkonstruktion) ist der Wärmedurchlasswiderstand der Produkte nicht für den Nachweis anzusetzen.

1.4.3 Wärmedurchlasswiderstand von benachbarten, unbelüfteten Lufträumen

Bei der Berechnung des Wärmedurchlasswiderstandes von durch die Produkte begrenzten, unbelüfteten Lufträumen mit einer Länge und Breite von mehr als dem 10-fachen der Dicke nach DIN EN ISO 6946:2018-03, Anhang D, sind folgende Werte in Ansatz zu bringen:

- Emissionsgrad ε der Oberfläche der Produkte gemäß ETA
- h_a nach DIN EN ISO 6946:2018-03, Tabelle D.2, mit $\Delta T = 10 \text{ K}$
- $h_{ro} = 5,7 \text{ W}/(\text{m}^2 \cdot \text{K})$

Es dürfen nur luftdichte Konstruktionsaufbauten berücksichtigt werden, bei denen die Produkte vor Verschmutzung und Witterung geschützt auf der Innenseite der Konstruktion eingebaut werden.

1.4.4 Klimabedingter Feuchteschutz

Beim rechnerischen Nachweis des klimabedingten Feuchteschutzes nach DIN 4108-3:2018-10 sind für die Produkte die in der ETA angegebenen Werte in Ansatz zu bringen.

2 Bei der Ausführung von Bauteilen mit Dämmprodukten aus pflanzlichen oder tierischen Fasern gemäß DIN 4108-10:2021-11, Tabellen 15 und 20 gilt Folgendes:

Hinsichtlich des Widerstandes gegenüber Schimmelpilz müssen die Dämmprodukte in die Klasse 0 eingestuft sein. Alternativ ist durch hygrothermische Simulation nachzuweisen, dass ein Risiko gegenüber Schimmelpilzbefall nicht gegeben ist.

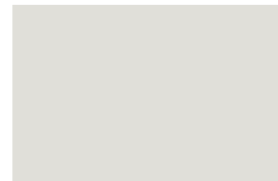
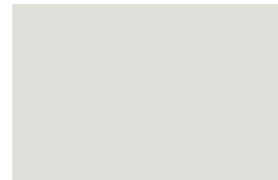
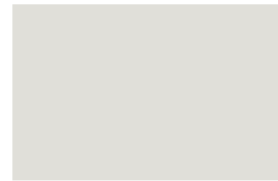
Werden die Dämmprodukte trocken verarbeitet, dürfen sie auch für Außenbauteile GK 0 (Gebrauchsklasse 0 nach DIN 68800-2:2012-02) mit Ausnahme von Bild A.8, Schicht Nr. 7 in Fällen verwendet werden, in denen nach DIN 68800-2:2012-02 Dämmstoffe mit Verwendbarkeitsnachweis für bestimmte Anwendungen gefordert sind,

wenn folgende Leistungen ausgewiesen sind:

- Dichte im eingebauten Zustand 25 kg/m^3 bis 155 kg/m^3
- Wasserdampfdiffusionswiderstandszahl $\mu \leq 3$
- Massebezogener Feuchtegehalt nach DIN EN ISO 12571:2013-12 bei $23 \text{ °C}/80 \text{ %}$ relative Luftfeuchtigkeit $\leq 0,19 \text{ kg/kg}$.

1 nach Landesrecht

**Technische Baubestimmungen für Bauteile und
Sonderkonstruktionen, die zusätzlich zu den in Teil A
aufgeführten Technischen Baubestimmungen zu
beachten sind**



- B 1** Allgemeines
- B 2** Technische Regelungen für Sonderkonstruktionen und Bauteile gem. § 85a Abs. 2 MBO1
- B 3** Technische Gebäudeausrüstungen und Teile von Anlagen zum Lagern, Abfüllen und Umschlagen von wassergefährdenden Stoffen, die die CE-Kennzeichnung nicht nach der Bauproduktenverordnung tragen
- B 4** Bauprodukte und Bauarten, die Anforderungen nach anderen Rechtsvorschriften unterliegen, für die nach § 85 Abs. 4 a MBO1 eine Rechtsverordnung erlassen wurde



Technische Baubestimmungen für Bauteile und Sonderkonstruktionen, die zusätzlich zu den in Teil A aufgeführten Technischen Baubestimmungen zu beachten sind

B 1 Allgemeines

Dieser Abschnitt enthält Technische Baubestimmungen, die bei der Erstellung bestimmter Sonderkonstruktionen und Bauteile beachtet werden müssen. Die Technischen Baubestimmungen werden zur Erleichterung der Anwendung zu jeder Sonderkonstruktion / jedem Bauteil gebündelt dargestellt, weil sie der Konkretisierung mehrerer Grundanforderungen dienen.

Bauliche Anlagen müssen über den gesamten Zeitraum ihrer Nutzung im Ganzen und in ihren einzelnen Teilen für sich allein standsicher sein. Sie müssen so angeordnet, beschaffen und gebrauchstauglich sein, dass keine Gefahrenlage oder unzumutbare Belästigungen entstehen.

B 2 Technische Regelungen für Sonderkonstruktionen und Bauteile gem. § 85a Abs. 2 MBO¹

Lfd. Nr.	Anforderungen an die Planung, Bemessung und Ausführung gem. § 85a Abs. 2 MBO ¹	Bestimmungen/Festlegungen gem. § 85a Abs. 2 MBO ¹
1	2	3
B 2.1 Sonderkonstruktionen		
B 2.1.1	Fliegende Bauten - Zelte	DIN EN 13782:2015-06 Anlage B 2.1/1
B 2.1.2	Fliegende Bauten und Anlagen für Veranstaltungsplätze und Vergnügungsparks	DIN EN 13814:2005-06 Anlage B 2.1/2
B 2.2 Bauteile		
B 2.2.1 Bauteile für Wände, Dächer, Decken und Fassadenkonstruktionen		
B 2.2.1.1	Außenwandbekleidungen, hinterlüftet	DIN 18516-1:2010-06 Anlage B 2.2.1/1 DIN 18516-3:2021-05 DIN 18516-5:2021-05 Anlage B 2.2.1/2 Zusätzlich gilt: A 2.2.1.6
B 2.2.1.2	Aus Bausätzen hergestellte tragende Außenwände	Anlage B 2.2.1/3
B 2.2.1.3	Vorhangfassaden	Anlage B 2.2.1/4
B 2.2.1.4	Dächer, Wände und Decken aus selbsttragenden Sandwich-Elementen mit beidseitigen Metalldeckschichten	Anlage B 2.2.1/5
B 2.2.1.5	Außenseitige Wärmedämmverbundsysteme	WDVS mit ETA nach ETAG 004: 2019-05 (s. Anhang 11)
B 2.2.1.6	Ortbeton-Wände aus Schalungssteinen	Anwendungsregeln für nicht lasttragende verlorene Schalungsbaukörper/-systeme und Schalungssteine für die Erstellung von Ortbeton-Wänden: 2021-10 (s. Anhang 12)
B 2.2.1.7	Bausätze für innere Trennwände zur Verwendung als nicht tragende Wände ³	Anlage B 2.2.1/6

¹ nach Landesrecht

³ nach EAD/ETAG/CUAP

Lfd. Nr.	Anforderungen an die Planung, Bemessung und Ausführung gem. § 85a Abs. 2 MBO ¹	Bestimmungen/Festlegungen gem. § 85a Abs. 2 MBO ¹
1	2	3
B 2.2.1.8	Bausätze für Gebäude aus Holz, Metall und Stahlbeton ³	Anlage B 2.2.1/3
B 2.2.1.9	Vorgefertigte Raumzellen für Gebäude ³	Anlage B 2.2.1/3
B 2.2.1.10	Bauteile aus Gipsplatten, Gipsplattenprodukten aus der Weiterverarbeitung, Gipsplatten mit Vliesarmierung, Gipsfaserplatten und Gipsplatten-Wandbaufertigtafeln mit einem Kartonwabenkern	Anlage B 2.2.1/7
B 2.2.1.11	Leichte tragende Stahl- / Holz-Dachelemente ³	Anlage B 2.2.1/8
B 2.2.1.12	Dachelemente für Dacheindeckungen, Dachlichtbänder, vorgefertigte Lichtkuppeln aus Kunststoff	Anlage B 2.2.1/9
B 2.2.2 Unterdeckenkonstruktionen		
B 2.2.2.1	Gipsplatten-Deckenbekleidungen und Unterdecken	DIN 18168-1:2007-04
B 2.2.2.2	Abgehängte Decken mit Bauprodukten aus Faserzement bzw. mit zementgebundenen Bauplatten	Anlage B 2.2.2/1
B 2.2.3 Bauteile aus Dämmstoffen für den Wärme- und Schallschutz		
B 2.2.3.1	Werkmäßig hergestellte Schüttungen aus Schaumglasschotter	Anlage B 2.2.3/1
B 2.2.4 Lager		
B 2.2.4.1	„Lager im Bauwesen“ gestrichen in der MVV TB 2019/1	
B 2.2.5 Bauteile zur Abdichtung von baulichen Anlagen		
Bauliche Anlagen müssen nach § 13 MBO ¹ so angeordnet, beschaffen und gebrauchstauglich sein, dass durch Wasser und Feuchtigkeit Gefahren oder unzumutbare Belästigungen nicht entstehen.		
B 2.2.5.1	Dachabdichtungen aus Bitumenbahnen mit Trägereinlage	DIN SPEC 20000-201:2018-08 Abschnitt 5.1
B 2.2.5.2	Dachabdichtungen aus Kunststoff- und Elastomerbahnen	DIN SPEC 20000-201:2018-08 Abschnitt 5.3
B 2.2.5.3	Bauwerksabdichtungen aus Kunststoff- und Elastomer-Mauersperrbahnen	DIN/TS 20000-202:2020-11 Abschnitt 5.3
B 2.2.5.4	Bauwerksabdichtungen aus Bitumen- und Mauersperrbahnen	DIN/TS 20000-202:2020-11 Abschnitt 5.2
B 2.2.5.5	Bauwerksabdichtungen gegen Bodenfeuchte und Wasser aus Kunststoff- und Elastomerbahnen	DIN/TS 20000-202:2020-11 Abschnitt 5.3
B 2.2.5.6	Bauwerksabdichtungen gegen Bodenfeuchte und Wasser aus Bitumenbahnen	DIN/TS 20000-202:2020-11 Abschnitt 5.2
B 2.2.5.7	Abdichtungen von Betonbrücken und anderen Verkehrsflächen aus Beton aus Bitumenbahnen mit Trägereinlage	DIN/TS 20000-203:2021-03 Abschnitt 5
B 2.2.5.8	Flächenabdichtungen für Behälter und Nassräume aus flüssig zu verarbeitenden wasserundurchlässigen Produkten im Verbund mit keramischen Fliesen und Plattenbelägen	Anhang 15:2019-11, Abschnitt 2.5.1
B 2.2.5.9	Bauwerksabdichtungen aus polymermodifizierten Bitumendickbeschichtungen	DIN 18533-3:2017-07, Tabelle 2
B 2.2.5.10	Dachabdichtungssysteme aus flüssig aufzubringenden Stoffen	Anhang 15:2019-11, Abschnitt 2.2.1

1 nach Landesrecht
3 nach EAD/ETAG/CUAP

Lfd. Nr.	Anforderungen an die Planung, Bemessung und Ausführung gem. § 85a Abs. 2 MBO ¹	Bestimmungen/Festlegungen gem. § 85a Abs. 2 MBO ¹
1	2	3
B 2.2.5.11	Dachabdichtungssysteme aus mechanisch befestigten Dachabdichtungsbahnen	Dachabdichtungsbahn nach DIN SPEC 20000-201:2018-08, Abschnitt 5.1 oder 5.3
B 2.2.5.12	Abdichtung von Wänden und Böden in Nassräumen	Anhang 15:2019-11, Abschnitt 2.6.1
B 2.2.5.13	Brücken- und Parkdeckabdichtungen aus flüssig aufzubringenden Stoffen	Anhang 15:2019-11, Abschnitt 2.3.1
B 2.2.5.14	Dachabdichtungen aus flüssigen und bahnenförmigen Stoffen im Verbund	Anhang 15:2019-11, Abschnitt 2.2.2
B 2.2.5.15	„Dach- und Bauwerksabdichtungen aus Abdichtungsbahnen im Verbund mit weiteren Stoffen“ gestrichen in der MVV TB 2020/1	
B 2.2.5.16	Abdichtungen von vertikalen Wandanschlüssen bei Bitumendachabdichtungen mit einkomponentiger Bitumen-Polyurethan-Mischung	Anhang 15: 2019-11, Abschnitt 2.2.3
B 2.2.5.17	Fugenabdichtungen mit beschichteten Fugenblechen in WU-Betonkonstruktionen	Anhang 15:2019-11, Abschnitt 2.7.1
B 2.2.5.18	Bauwerksabdichtungen mit Klebemassen und Deckaufstrichmassen aus Straßenbaubitumen oder Elastomerbitumen	DIN 18533-2:2017-07, Tabelle 4 (EN 12591 und EN 14023) Zusätzlich gilt: DIN EN ISO 11925-2:2011-02 in Verbindung mit Anlage C 3.7 unter Beachtung von A 2.2.1.2, Tabelle 1.2.1
B 2.2.5.19	Bauwerksabdichtungen aus flexiblen polymermodifizierten Dickbeschichtungen	Anhang 15, 2019-11, Abschnitt 2.4.1
B 2.2.5.20	Fugenabdichtungen mit Quelfugenbändern in WU-Betonkonstruktionen	Anhang 15, 2019-11, Abschnitt 2.7.2
B 2.2.6 Grundstücksentwässerungsanlagen		
Grundstücksentwässerungsanlagen müssen so beschaffen sein, dass sie standsicher sind und von ihrer Nutzung keine Gefahren oder unzumutbare Belästigungen ausgehen, insbesondere keine gesundheits- oder umweltgefährdenden Stoffe entweichen. Zur Erfüllung der Anforderungen an die Beschaffenheit von Grundstücksentwässerungsanlagen müssen für Bauprodukte nach harmonisierten technischen Spezifikationen alle in der hEN enthaltenen Merkmale in der Leistungserklärung angegeben sein.		
B 2.2.6.1	Rückstauverschlüsse für Gebäude	Anlage B 2.2.6/1
B 2.2.6.2	Rohre und Formstücke aus Beton, Stahlfaserbeton und Stahlbeton	Anlage B 2.2.6/2
B 2.2.6.3	Einstieg- und Kontrollschächte aus Beton, Stahlfaserbeton und Stahlbeton	Anlage B 2.2.6/3
B 2.2.6.4	Rohre und Fittings aus unlegiertem Stahl für den Transport von Wasser und anderen wässrigen Flüssigkeiten	Anlage B 2.2.6/4

¹ nach Landesrecht

Anlage B 2.1/1

Zu DIN EN 13782

Bei Anwendung der technischen Regel gilt Folgendes:

1 Zu Abschnitt 7.4.2.2:

Für den Standsicherheitsnachweis von Zelten, die als Fliegende Bauten auch für Aufstellorte mit $v_{b,0} > 28$ m/s bemessen werden sollen, sind die Böengeschwindigkeitsdrücke nach Tabelle NA.B.3 oder Abschnitt NA.B.3.3 der Norm DIN EN 1991-1-4/NA:2010-12 anzuwenden. Diese dürfen gemäß Abschnitt 7.4.2.2 abgemindert werden. Andere Abminderungen der Böengeschwindigkeitsdrücke dürfen nicht in Ansatz gebracht werden.

Die Regelungen der vorstehenden Sätze gelten auch für den Standsicherheitsnachweis von Zelten, die als Fliegende Bauten für Aufstellorte im Küstenbereich der Windzone 3 (Definition nach DIN EN 1991-1-4/NA:2010-12) bemessen werden sollen. Als Küstenbereich gelten ein Streifen entlang der Küste mit 5 km Breite landeinwärts und die der Küste vorgelagerten Inseln.

2 Der Abschnitt 12 und die Anhänge B und C sind von der Einführung ausgenommen.

Anlage B 2.1/2

Zu DIN EN 13814

Bei Anwendung der technischen Regel gilt Folgendes:

1.1 Abschnitt 1 erhält folgende Fassung:

„Diese Norm ist anzuwenden für Fliegende Bauten nach § 76 MBO¹, z. B. Karusselle, Schaukeln, Boote, Riesenräder, Achterbahnen, Rutschen, Tribünen, textile und Membrankonstruktionen, Buden, Bühnen, Schaugeschäfte und Aufbauten für artistische Vorstellungen in der Luft. Sie gilt auch für die Bemessung entsprechender baulicher Anlagen, die in Vergnügungsparks für einen längeren Zeitraum aufgestellt werden, mit Ausnahme der Windlastansätze sowie der Bemessung der Gründung. Diese Norm gilt nicht für Zelte. Ortsfeste Tribünen, Baustelleneinrichtungen, Baugerüste und versetzbare landwirtschaftliche Konstruktionen gehören nicht zu den Fliegenden Bauten.“

1.2 Für die Anwendung der Norm sind die Auslegungen, Stand: März 2010, zu beachten, die vom Arbeitsausschuss Fliegende Bauten NA 005-11-15 AA (<http://www.nabau.din.de>) veröffentlicht wurden.

2.1 Bei undatierten Verweisen auf Normen der Reihe ENV 1991 bis ENV 1997 sind die entsprechenden technischen Regeln nach Teil A anzuwenden.

2.2 Bei Verweisen auf „relevante Europäische Normen“ bzw. „EN-Normen“ sind zutreffende technische Regeln der Verwaltungsvorschrift Technische Baubestimmungen anzuwenden.

3 Die Abschnitte 3.1 bis 3.7 sind von der Einführung ausgenommen.

4.1 Zu Abschnitt 5.2:

Bei der Auswahl der Werkstoffe sind die in der Musterbauordnung und in den Vorschriften aufgrund der Musterbauordnung (jeweils nach Landesrecht) vorgegebenen Verwendungsbedingungen zu beachten.

4.2 Zu Abschnitt 5.3.3.1.2.2:

Für Tribünen ohne feste Sitzplätze und deren Zugänge und Podeste sind vertikale Verkehrslasten mit $q_k = 7,5$ kN/m² anzunehmen.

4.3 Zu Abschnitt 5.3.3.4:

Bei Anwendung von Tabelle 1 ist der durch erforderliche Schutz- und Verstärkungsmaßnahmen ertüchtigte Fliegende Bau im Zustand außer Betrieb für die höchste vorgesehene Windzone mit den Geschwindigkeitsdrücken nach Tabelle NA.B.3 oder Abschnitt NA.B.3.3 der Norm DIN EN 1991-1-4/NA:2010-12 zu bemessen. Diese dürfen mit dem Faktor 0,7 abgemindert werden. Andere Abminderungen der Geschwindigkeitsdrücke dürfen nicht in Ansatz gebracht werden.

Alternativ darf die Standsicherheit von Fliegenden Bauten im Zustand außer Betrieb, auch für Aufstellorte mit $v_{b,0} > 28$ m/s, mit den Böengeschwindigkeitsdrücken nach Tabelle NA.B.3 oder Abschnitt NA.B.3.3 der Norm DIN EN 1991-1-4/NA:2010-12 nachgewiesen werden. Diese dürfen mit dem Faktor 0,7 abgemindert werden. Andere Abminderungen der Böengeschwindigkeitsdrücke dürfen nicht in Ansatz gebracht werden.

Bild 1 ist von der Einführung ausgenommen.

4.4 Zu Abschnitt 5.3.6.2:

Für günstig wirkende ständige Einwirkungen ist der Teilsicherheitsbeiwert $\gamma_G = 1,0$ zu verwenden.

4.5 Zu Abschnitt 5.6.5.3:

Fußriemenverschnallungen in Überschlagschaukeln, einschließlich deren Befestigungen und Verbindungen, müssen eine Bruchlast von mindestens 2 kN aufweisen.

5 Zu Abschnitt 6:

Anstelle der nachfolgend von der Einführung ausgenommenen Abschnitte der Norm gelten die Anforderungen der Richtlinie über den Bau und Betrieb Fliegender Bauten¹.

5.1 Die Abschnitte 6.1.3.2, 6.1.3.3, 6.1.4.1, 6.1.4.5 und 6.1.5.2 sind von der Einführung ausgenommen.

5.2 zu Abschnitt 6.1.6.4:

Bei Kettenfliegerkarussellen darf insbesondere das Versagen einer Tragkette nicht zum Ausfall der Fahrgastsicherung (Schließkette, -stange, etc.) führen.

5.3 Zu Abschnitt 6.2.1.2:

Rotoren müssen eine geschlossene Zylinderwand haben. Der Boden und die Innenseite der Zylinderwand sind ohne vorstehende oder vertiefte Teile auszuführen. Der obere Rand der Zylinderwand darf weder vom Benutzer noch von Zuschauern erreicht werden können. Der höhenverschiebbare Boden ist mit geringer Fuge in den Zylinder einzupassen und mit der Zylinderdrehung gleichlaufend zu führen. Die Türen sind mit geringen Fugen in die Zylinderwand einzupassen. Rotoren sind so auszubilden, dass sie nicht bei offenen Türen anfahren können.

5.4 Zu Abschnitt 6.2.2.2:

Die Höhe der Umwehrung offener Gondeln von Riesenrädern, in denen Fahrgäste während des Betriebs aufstehen können, muss, gemessen ab Oberkante Sitzfläche, mindestens 0,55 m betragen. Ein- und Aussteigeöffnungen müssen in Höhe der Umwehrung durch feste Vorrichtungen geschlossen werden können. Sie müssen mit nicht selbsttätig lösbaren Verschlüssen gesichert werden können.

5.5 Zu Abschnitt 6.2.3.1:

Achterbahnen sind ringsum mit einer Flächenabsperrung der Anforderungsklasse J3 auszustatten.

Die Fahrbahnen von Geisterbahnen sind bis auf die Ein- und Aussteigestellen mindestens mit Bereichsabsperrungen der Anforderungsklasse J2 gegenüber Zuschauern abzuschränken.

5.6 Zu Abschnitt 6.2.3.5.1:

Bei Geisterbahnen mit langsam fahrenden Fahrzeugen (Geschw. ≤ 3 m/s) und geeigneten Anpralldämpfern kann auf ein Blocksystem verzichtet werden.

5.7 Zu Abschnitt 6.2.3.5.2:

Stockwerksgeisterbahnen müssen Rücklaufsicherungen in den Steigungstrecken haben. In den Gefällestrecken sind erforderlichenfalls Bremsen zur Regelung der Geschwindigkeit und Kippsicherungen vorzusehen.

5.8 Zu Abschnitt 6.2.5.1.1:

Zwischen Drehscheibe und Stoßbande muss eine feststehende, waagerechte und glatte Rutschfläche von mindestens 2 m Breite vorhanden sein.

5.9 In Abschnitt 6.2.5.2 ist der 1. Absatz von der Einführung ausgenommen.

5.10 Abschnitt 6.2.6 ist von der Einführung ausgenommen.

5.11 Zu Abschnitt 6.2.7.5:

Schießtische sind unverrückbar zu befestigen. Die Entfernung zu einzelnen flächenmäßig begrenzten Zielen von höchstens 0,40 m Tiefe (z.B. Häuschen für Walzenschießen) darf bis auf 2,40 m verringert werden.

5.12 Abschnitte 6.4, 6.5 und 6.6 sind von der Einführung ausgenommen.

6 Abschnitt 7 ist von der Einführung ausgenommen.

7 Die Anhänge A, C, E, F, H und I sind von der Einführung ausgenommen.

1 nach Landesrecht

Anlage B 2.2.1/1

Zu DIN 18516-1

1 Zu Abschnitt 7.1.1, Absatz a):

Für Bekleidungen dürfen auch nichtrostende Stähle der Korrosionsbeständigkeitsklasse II (CRC) nach DIN EN 1993-1-4:2015-10 verwendet werden.

2 Auf folgende Druckfehlerberichtigung wird hingewiesen:

Zu Anhang A, Abschnitt A 3.1:

Im 4. Absatz muss es anstelle von „... nach Bild A.1.b) ...“ richtig „... nach Bild A.1.c) ...“ und anstelle von „... nach Bild A.1.c) ...“ richtig „... nach Bild A.1.d) ...“ heißen.

Zu Anhang A, Bild A.4:

Es muss heißen: anstelle von „vorh. $F_{Q,Ed}$ “ richtig „vorh. F_Q “, anstelle von „vorh. $F_{Z,Ed}$ “ richtig „vorh. F_Z “, anstelle von „zul. $F_{Q,Rd}$ “ richtig „zul. F_Q “, anstelle von „zul. $F_{Z,Rd}$ “ richtig „zul. F_Z “, anstelle von „max. $F_{Q,Rd}$ “ richtig „max. zul. F_Q “ und anstelle von „max. $F_{Z,Rd}$ “ richtig „max. zul. F_Z “.

3 Bei Außenwandbekleidungen sind zur Erfüllung der Anforderungen nach Abschnitt A 1.1 die relevanten Bestimmungen von Abschnitt A 1.2 und B 2.2.1.1 zu beachten. Ausgenommen von der Beachtung der technischen Regeln nach Ifd. Nr. A 1.2.3 ff. und B 2.2.1.1 sind Außenwandbekleidungen mit Fassadenelementen (einschließlich ihrer Befestigungen), die nach allgemein anerkannten Regeln der Technik befestigt sind und folgende Bedingungen erfüllen:

- a. mit kleinformatigen Fassadenelementen mit $\leq 0,4 \text{ m}^2$ Fläche und $\leq 5 \text{ kg}$ Eigengewicht oder
- b. mit brettformatigen Fassadenelementen mit $\leq 0,3 \text{ m}$ Breite und Unterstützungsabständen durch die Unterkonstruktion von $\leq 0,85 \text{ m}$.

Anlage B 2.2.1/2

Zu DIN 18516-5

Zu Abschnitt 5.4.2:

Gleichung (11) muss wie folgt lauten:

$$V_{Rk,red} = V_{Rk} \cdot \frac{d}{d + 2 \cdot z_A}$$

Anlage B 2.2.1/3

1 Standsicherheit

Werden Tragfähigkeitsmerkmale von Bauteilen oder Bausätzen nach ETA¹ in Form von rechnerisch ermittelten Tragfähigkeitswerten, mechanischen Festigkeiten oder komplette statische Berechnungen im Rahmen der Leistungserklärung angegeben, so gehören diese zu den Bauvorlagen.

2 Wärmeschutz

Beim Nachweis des Wärmeschutzes sind die Bemessungswerte gemäß DIN 4108-4:2020-11 zu verwenden. Die im Bausatz verwendeten Dämmstoffe müssen die Anforderungen nach DIN 4108-10:2021-11 entsprechend dem jeweiligen Anwendungsgebiet erfüllen.

1 nach EAD/ETAG/CUAP

Anlage B 2.2.1/4

Standsicherheit

Zur Erfüllung der Anforderung nach Abschnitt A 1.1 sind für den Tragsicherheitsnachweis der mit dem Vorhangfassadenbausatz hergestellten Fassaden die in den Abschnitten A 1.2 genannten relevanten Bestimmungen anzuwenden.

Anlage B 2.2.1/5

1 Standsicherheit

Bauteile aus Sandwichelementen nach EN 14509:2013¹ dürfen nicht zur Aussteifung von Gebäuden, Gebäudeteilen und baulichen Anlagen herangezogen werden.

Bei der Bemessung und Ausführung gilt Folgendes: Die Bemessung und Ausführung der Sandwichelemente ist gemäß Abschnitt E.2, E.3, E.5 und E.7 der Norm EN 14509:2013¹ vorzunehmen. Abschnitt E.4.2 und E.4.3 kommen nicht zur Anwendung. Die Durchbiegungsbegrenzungen nach EN 14509:2013¹, Abschnitt E.5.4, sind einzuhalten. Die Temperaturdifferenzen zwischen den Deckschichten sind zu berücksichtigen. Als maximale Temperaturdifferenz der gleichzeitig in beiden Deckschichten wirkenden Temperaturen ist mit $\Delta T = T_1 - T_2$ wie folgt anzusetzen:

■ Deckschichttemperatur der Innenseite T2

Im Regelfall ist von $T_2 = +20 \text{ °C}$ im Winter und von $T_2 = +25 \text{ °C}$ im Sommer auszugehen; dies gilt für den Standsicherheitsnachweis und für den Gebrauchsfähigkeitsnachweis.

In besonderen Anwendungsfällen (z.B. Hallen mit Klimatisierung - wie Reifehallen, Kühlhäuser) ist T_2 entsprechend der Betriebstemperatur im Innenraum anzusetzen.

■ Deckschichttemperatur der Außenseite T1

Im Winter ist für $T_1 = -20 \text{ °C}$ anzusetzen; für schneebedeckte Dachelemente gilt für T_1 die Regelung der Norm. Im Sommer sind für den Gebrauchstauglichkeitsnachweis die Deckschichttemperatur T_1 gemäß der Norm sowie für den Standsicherheitsnachweis $T_1 = +80 \text{ °C}$ (bei direkter Sonneneinstrahlung) bzw.

$T_1 = +40 \text{ °C}$ (bei keiner direkten Sonneneinstrahlung) anzusetzen.

Die Befestigung der Sandwichelemente hat direkt (sichtbar), durch beide Deckschichten hindurch mit Schrauben, deren Verwendbarkeit hierfür nachgewiesen ist, zu erfolgen. Die Knitterspannungen an den Zwischenauflagern gelten nur bei Befestigung mit maximal 3 Schrauben pro Meter. Für mehr als 3 Schrauben pro Meter sind die Knitterspannungen mit dem Faktor $K = (11 - n) / 8$ ($n = \text{Anzahl der Schrauben pro Meter}$) abzumindern.

Der Nachweis der Tragfähigkeit der Schrauben sowie der Schraubenkopfauslenkungen hat nach den Technischen Baubestimmungen oder dem Verwendbarkeitsnachweis der Schrauben zu erfolgen, wobei die Einwirkungen und deren Kombinationen analog zu EN 14509:2013¹, Abschnitt E.5.3, zu ermitteln sind. Bei der Ermittlung der Einwirkungen für die Befestigungen darf bei durchlaufenden Sandwichelementen der Ansatz von Knittergelenken über den Innenstützen (Traglastverfahren nach EN 14509:2013¹, E.7.2.1 und E.7.2.3) nicht angesetzt werden (keine Kette von Einfeldelementen).

Die Kombinationskoeffizienten ψ_0 und ψ_1 sind Tabelle E.6, die Lastfaktoren γ_F der Tabelle E.8 der Norm EN 14509:2013¹ zu entnehmen. Die materialbezogenen Sicherheitsbeiwerte γ_M sind in folgender Tabelle aufgeführt:

Eigenschaften, für die γ_m gilt	Grenzzustand	
	Tragfähigkeit	Gebrauchstauglichkeit
Fließen einer Metalldeckschicht	1,10	1,00
Knittern einer Metalldeckschicht im Feld und an einem Mittelaufleger (Interaktion mit der Auflagerreaktion)	2,80	1,40
Schubversagen des Kerns	2,40	1,30
Schubversagen einer profilierten Deckschicht	1,10	1,00
Druckversagen des Kerns	2,40	1,30
Versagen der profilierten Deckschicht am Mittelaufleger	1,10	1,00

2 Brandschutz / Feuerwiderstand

Die Verwendung von selbsttragenden Sandwich-Elementen mit beidseitigen Metalldeckschichten gemäß EN 14509:2013¹ erfordert die Klassifizierung des Brandverhaltens nach DIN EN 13501-1:2010-01 mit dem Zusatz "alle Endanwendungen".

Die Feuerwiderstandsfähigkeit von Bauteilen (Bauarten) ist nicht geregelt.

¹ In Deutschland umgesetzt durch DIN EN 14509:2013-12.

Anlage B 2.2.1/6

Für die Verwendung von Bausätzen von vollständig oder teilweise verglasten Trennwänden der Kategorie IV nach ETA¹ gelten die Bestimmungen von A 1.2.7.1.

¹ nach EAD/ETAG/CUAP

Anlage B 2.2.1/7

1 Gipsplatten nach EN 520:2004+A1:2009¹ zur Verwendung bei tragenden (einschließlich aussteifenden) Bauteilen müssen die Bestimmungen von DIN 18180:2014-09 erfüllen. Gipsplatten aus der Weiterverarbeitung, die durch die Weiterverarbeitung von Gipsplatten nach EN 520:2004+A1:2009¹ hergestellt wurden, dürfen bei tragenden Bauteilen nur verwendet werden, sofern die Weiterverarbeitung nicht zu einer Tragfähigkeitsminderung führt.

2 Wärmeschutz

Der Nachweis des Wärmeschutzes ist mit dem Bemessungswert des Wärmedurchlasswiderstandes zu führen. Der Bemessungswert des Wärmedurchlasswiderstandes ist gleich dem Nennwert des Wärmedurchlasswiderstandes R dividiert durch den Umrechnungsfaktor für den Feuchtegehalt von $F_m = 1,25$.

¹ In Deutschland umgesetzt durch DIN EN 520:2009-12.

Anlage B 2.2.1/8

Der Nachweis des Grenzzustandes der Gebrauchstauglichkeit ist ohne Ansatz der Verklebung der Stahlprofile mit den Holzbauteilen zu führen. Die Bildung von Wassersäcken ist auszuschließen.

Die Einhaltung eines ausreichenden Holzschutzes (insbesondere Tauwasser) der Dachelemente ist gemäß DIN 68800-2:2012-02 nachzuweisen.

Anlage B 2.2.1/9

Zur Erfüllung der Anforderungen nach Abschnitt A 1.1 sind die relevanten Bestimmungen von Abschnitt A.1.2 zu beachten. Ausgenommen von der Beachtung der technischen Regeln nach lfd. Nr. A 1.2.3 ff. sind:

1) Dacheindeckungen mit Dachelementen (einschließlich ihrer Befestigungen), die nach allgemein anerkannten Regeln der Technik befestigt sind und folgende Bedingungen erfüllen:

- kleinformartige Dachelemente – außer folgender Elemente nach Punkt b) und c) – mit $\leq 0,4 \text{ m}^2$ Fläche und $\leq 5 \text{ kg}$ Eigengewicht oder
- Dachziegel und -steine (nach DIN EN 1304:2005¹ oder EN 490:2011²) mit einer Fläche $\leq 0,4 \text{ m}^2$ und einem Eigengewicht $\leq 7 \text{ kg}$ oder
- Formziegel und -steine (nach DIN EN 1304:2005¹ oder EN 490:2011²) mit einer Fläche $\leq 0,4 \text{ m}^2$ und einem Eigengewicht $\leq 13 \text{ kg}$ oder
- andere Dachelemente mit einem Unterstützungsabstand durch die Unterkonstruktion von $\leq 1,0 \text{ m}$ - außer aus Glas,

2) Dachlichtbänder aus Kunststoffplatten, die die folgenden Bedingungen erfüllen:

- ebene Dachlichtbänder mit Dachelementen, deren Unterstützungsabstand durch die Unterkonstruktion $\leq 1,0 \text{ m}$ ist oder
- nach oben gekrümmte Dachlichtbänder mit Dachelementen, deren Unterstützungsabstand durch die Unterkonstruktion in Haupttragrichtung (bei nur einachsig gekrümmten Dachelementen in Richtung der Krümmung) $\leq 2,0 \text{ m}$ ist,

3) vorgefertigte Lichtkuppeln aus Kunststoff mit einem Unterstützungsabstand durch die Unterkonstruktion in Haupttragrichtung $\leq 2,0 \text{ m}$.

¹ In Deutschland umgesetzt durch DIN EN 1304:2008-07.

² In Deutschland umgesetzt durch DIN EN 490:2012-01.

Anlage B 2.2.2/1

Für die Verwendung von Faserzementplatten nach EN 12467:2012¹ bzw. zementgebundenen Bauplatten nach ETA² als abgehängte Decke im Innenbereich ist EN 13964:2014³ mit folgenden Einschränkungen zu beachten:

1 Die Verankerung in Beton, Porenbeton, haufwerksporigem Beton, Ziegeln, Stahl, Holz oder ähnlichen Verankerungsgründen erfolgt mit Verankerungselementen wie z.B. Dübeln, Setzbolzen oder Schrauben, deren Verwendung in den Technischen Baubestimmungen geregelt ist.

2 Der Nachweis des Wärmeschutzes ist mit dem Bemessungswert der Wärmeleitfähigkeit zu führen. Der Bemessungswert der Wärmeleitfähigkeit ergibt sich aus dem in der ETA¹ angegebenen Nennwert durch Umrechnung auf einen Feuchtegehalt bei 23 °C und 80 % relative Luftfeuchte. Zur Umrechnung sind die in der Europäischen Technischen Zulassung / Bewertung angegebenen Umrechnungsfaktoren zu verwenden.

¹ In Deutschland umgesetzt durch DIN EN 12467:2012-12.

² nach EAD/ETAG/CUAP

³ In Deutschland umgesetzt durch DIN EN 13964:2014-08.

Anlage B 2.2.3/1

In Ermangelung einer allgemein anerkannten Regel der Technik für die Planung, Bemessung und Ausführung unter Verwendung von werkmäßig hergestellten Schüttungen aus Schaumglasschotter unter lastabtragenden Gründungsplatten ist ein Nachweis gemäß § 16a MBO¹ erforderlich.

¹ nach Landesrecht

Anlage B 2.2.4/1

– gestrichen in der MVV TB 2019/1 –

Anlage B 2.2.5/1

– gestrichen in der MVV TB 2020/1 –

Anlage B 2.2.5/2

– gestrichen in der MVV TB 2019/1 –

Anlage B 2.2.5/3

– gestrichen in der MVV TB 2020/1 –

Anlage B 2.2.5/4

– gestrichen in der MVV TB 2020/1 –

Anlage B 2.2.5/5

– gestrichen in der MVV TB 2020/1 –

Anlage B 2.2.5/6

– gestrichen in der MVV TB 2020/1 –

Anlage B 2.2.5/7

– gestrichen in MVV TB 2020/1 –

Anlage B 2.2.5/8

– gestrichen in MVV TB 2020/1 –

Anlage B 2.2.5/9

– gestrichen in der MVV TB 2020/1 –

Anlage B 2.2.5/10

– gestrichen in der MVV TB 2020/1 –

Anlage B 2.2.6/1

Für fäkalienfreies Abwasser sind nach EN 13564-1:2002¹ Rückstauverschlüsse der Typen 2, 3 und 5 zu verwenden. Für fäkalienhaltiges Abwasser sind nach EN 13564-1:2002¹ Rückstauverschlüsse Typ 3 mit der Kennzeichnung „F“ zu verwenden.

¹ In Deutschland umgesetzt durch DIN EN 13564-1:2002-10.

Anlage B 2.2.6/2

Für die Verwendung der Rohre und Formstücke für die Grundstücksentwässerung können die in EN 1916:2002¹, Tabelle 1, nicht erfassten Eigenschaften entsprechend DIN V 1201:2004-08 nachgewiesen werden.

¹ In Deutschland umgesetzt durch DIN EN 1916:2003-04.

Anlage B 2.2.6/3

Für die Verwendung der Einstieg- und Kontrollschächte für die Grundstücksentwässerung können die in EN 1917:2002¹, Tabelle 1, nicht erfassten Eigenschaften entsprechend DIN V 4034-1:2004-08 nachgewiesen werden.

¹ In Deutschland umgesetzt durch DIN EN 1917:2003-04.

Anlage B 2.2.6/4

Rohre und Fittings sind mit Beschichtungsstoffen zum Korrosionsschutz mit einem Gehalt < 50 ppm Benzo(a)pyren verwendbar.



Technische Baubestimmungen für Bauteile und Sonderkonstruktionen, die zusätzlich zu den in Teil A aufgeführten Technischen Baubestimmungen zu beachten sind

B 3 Technische Gebäudeausrüstungen und Teile von Anlagen zum Lagern, Abfüllen und Umschlagen von wassergefährdenden Stoffen, die die CE-Kennzeichnung nicht nach der Bauproduktenverordnung tragen

B 3.1 Allgemeines

Technische Gebäudeausrüstungen und Teile von Anlagen zum Lagern, Abfüllen und Umschlagen von wassergefährdenden Stoffen, die hinsichtlich ihres Verwendungszwecks bestimmte Grundanforderungen nach Art. 3 Abs. 1 der Bauproduktenverordnung an bauliche Anlagen und ihre Teile nicht erfüllen (und die weiteren harmonisierten Rechtsbereichen unterliegen).

Für diese Produkte ist zum Nachweis der fehlenden Wesentlichen Merkmale unter den Voraussetzungen des § 17 Abs. 1 MBO¹ ein Verwendbarkeitsnachweis erforderlich. Dies gilt nicht, sofern in Spalte 4, Buchst. d, eine andere Festlegung getroffen wurde. Hier ist eine Übereinstimmungserklärung zu den fehlenden Wesentlichen Merkmalen nach § 22 MBO¹ des Herstellers aufgrund vorheriger Prüfung der Bauprodukte durch eine hierfür bauaufsichtlich anerkannte Prüfstelle ausreichend.

Lfd. Nr.	Bauprodukt	Maßgebende Harmonisierungsrechtsvorschriften	a: Konkreter Verwendungszweck b: Gemäß MBO ¹ bestehende Grundanforderung, ggf. mit Konkretisierung c: Fehlendes Wesentliches Merkmal d: Verfahren zum Nachweis des fehlenden Wesentlichen Merkmals
1	2	3	4
B 3.2 Bestimmungen nach § 85a Abs. 2 Nr. 3 MBO			
B 3.2.1 Technische Gebäudeausrüstungen, die Anforderungen nach anderen Rechtsvorschriften unterliegen			
B 3.2.1.1	Amalgamabscheider	2014/35/EU 2014/30/EU 93/42/EWG 2006/42/EG	a: Verwendung in der Gebäudeentwässerung b: Hygiene, Gesundheit, Umweltschutz c: Dichtheit, Verhinderung des Rückflusses, Geruchsdichtheit und ausreichender Abscheidegrad
B 3.2.1.2	Kleinkläranlagen mit motorischen Antrieben	2014/35/EU 2014/30/EU 2006/42/EG	a: Verwendung in der Gebäudeentwässerung b: Hygiene, Gesundheit, Umweltschutz c: Dichtheit, Verhinderung des Rückflusses, Geruchsdichtheit und biologische Klärwirkung
B 3.2.1.3	Anlagen zur Begrenzung von Schwermetallen in Abwässern, die bei der Herstellung keramischer Erzeugnisse anfallen und die mit motorischen Antrieben ausgestattet sind	2014/35/EU 2014/30/EU 2006/42/EG	a: Verwendung in der Gebäudeentwässerung b.1: Hygiene, Gesundheit, Umweltschutz b.2: Nutzungssicherheit c.1: Dichtheit, Begrenzungswirkung c.2: Funktionssicherheit der Mess-, Steuer- und Regelungseinrichtungen

Lfd. Nr.	Bauprodukt	Maßgebende Harmonisierungsrechtsvorschriften	a: Konkreter Verwendungszweck b: Gemäß MBO ¹ bestehende Grundanforderung, ggf. mit Konkretisierung c: Fehlendes Wesentliches Merkmal d: Verfahren zum Nachweis des fehlenden Wesentlichen Merkmals
1	2	3	4
B 3.2.1.4	Anlagen zur Begrenzung von abfiltrierbaren Stoffen, Arsen, Antimon, Barium, Blei und anderen Schwermetallen, die für einen Anfall von bei der Herstellung und Verarbeitung von Glas und künstlichen Mineralfasern anfallenden Abwässern bis zu acht Kubikmetern pro Tag bemessen sind und die mit motorischen Antrieben ausgestattet sind	2014/35/EU 2014/30/EU 2006/42/EG	a: Verwendung in der Gebäudeentwässerung b.1: Hygiene, Gesundheit, Umweltschutz b.2: Nutzungssicherheit c.1: Dichtheit, Begrenzungswirkung c.2: Funktionssicherheit der Mess-, Steuer- und Regelungseinrichtungen
B 3.2.1.5	Anlagen zur Begrenzung von Kohlenwasserstoffen in mineralöhlhaltigen Abwässern, die mit motorischen Antrieben ausgestattet sind	2014/35/EU 2014/30/EU 2006/42/EG	a: Verwendung in der Gebäudeentwässerung b.1: Hygiene, Gesundheit, Umweltschutz b.2: Nutzungssicherheit c.1: Dichtheit, Begrenzungswirkung c.2: Funktionssicherheit der Mess-, Steuer- und Regelungseinrichtungen
B 3.2.1.6	Anlagen zur Begrenzung des Silbergehaltes in Abwässern aus fotografischen Verfahren, die mit motorischen Antrieben ausgestattet sind	2014/35/EU 2014/30/EU 2006/42/EG	a: Verwendung in der Gebäudeentwässerung b.1: Hygiene, Gesundheit, Umweltschutz b.2: Nutzungssicherheit c.1: Dichtheit, Begrenzungswirkung c.2: Funktionssicherheit der Mess-, Steuer- und Regelungseinrichtungen
B 3.2.1.7	Anlagen zur Begrenzung von Halogenkohlenwasserstoffen in Abwässern von chemischen Reinigungen, die mit motorischen Antrieben ausgestattet sind	2014/35/EU 2014/30/EU 2006/42/EG	a: Verwendung in der Gebäudeentwässerung b.1: Hygiene, Gesundheit, Umweltschutz b.2: Nutzungssicherheit c.1: Dichtheit, Begrenzungswirkung c.2: Funktionssicherheit der Mess-, Steuer- und Regelungseinrichtungen
B 3.2.1.8	Brandschutzklappen für Lüftungsleitungen, die nicht vom Anwendungsbereich der DIN EN 15650 erfasst werden	2014/35/EU 2014/30/EU 2006/42/EG	a: Verwendung in Lüftungsanlagen b: Brandschutz c: Dichtheit, Oberflächentemperatur, Auslöseeinrichtung und Rauchmelder
B 3.2.1.9	Rauchschutzklappen für Lüftungsleitungen	2014/35/EU 2014/30/EU 2006/42/EG	a: Verwendung in Lüftungsanlagen b: Brandschutz c: Dichtheit, Rauchmelder und Schließen bei Unterbrechung der Hilfsenergiezufuhr
B 3.2.1.10	Lüftungsgeräte mit einem Volumenstrom von $\leq 1000 \text{ m}^3/\text{h}$	2014/35/EU 2014/30/EU 2006/42/EG 2009/125/EG Verordnung (EU) Nr. 1253/2014 2010/30/EU Delegierte Verordnung (EU) Nr. 1254/2014	a: Be- und Entlüftung von Wohn- und Nichtwohngebäuden b.1: Brandschutz b.2: Hygiene, Gesundheit, Umweltschutz b.3: Energieeinsparung und Wärmeschutz c.1: Brandverhalten c.2: Kennlinienverlauf, Mindestvolumenstrom, Dichtheit, Luftqualität (Filter), Sicherheitseinrichtungen c.3: Energetische Kennwerte

Lfd. Nr.	Bauprodukt	Maßgebende Harmonisierungsrechtsvorschriften	a: Konkreter Verwendungszweck b: Gemäß MBO ¹ bestehende Grundanforderung, ggf. mit Konkretisierung c: Fehlendes Wesentliches Merkmal d: Verfahren zum Nachweis des fehlenden Wesentlichen Merkmals
1	2	3	4
B 3.2.1.11	Raumluftunabhängige Feuerstätten für feste Brennstoffe mit motorisch betriebenen Teilen	2014/35/EU 2014/30/EU 2006/42/EG	a: Beheizung von Räumen b.1: Hygiene, Gesundheit, Umweltschutz b.2: Sicherheit und Barrierefreiheit bei der Nutzung c.1: CO-Konzentration im Abgas, notwendiger Förderdruck c.2: Funktionssicherheit für diese Betriebsweise, selbstschließende Feuerraumtüren, Aufstellbedingungen, Mindestluftbedarf, Dichtheit
B 3.2.1.12	Raumluftunabhängige Feuerstätten für flüssige Brennstoffe mit motorisch betriebenen Teilen	2014/35/EU 2014/30/EU 92/42/EWG 2006/42/EG	a: Beheizung von Räumen b.1: Hygiene, Gesundheit, Umweltschutz b.2: Sicherheit und Barrierefreiheit bei der Nutzung c.1: CO-Konzentration im Abgas, notwendiger Förderdruck c.2: Funktionssicherheit für diese Betriebsweise, selbstschließende Feuerraumtüren, Aufstellbedingungen, Mindestluftbedarf, Dichtheit
B 3.2.1.13	Schnellregelbare Feuerstätten für feste Brennstoffe mit motorisch betriebenen Teilen für einzelne Räume oder Raumgruppen (Einzelfeuerstätte)	2014/35/EU 2014/30/EU 2006/42/EG	a: Beheizung von Räumen b.1: Hygiene, Gesundheit, Umweltschutz b.2: Sicherheit und Barrierefreiheit bei der Nutzung c.1: CO-Konzentration im Abgas, notwendiger Förderdruck c.2: Funktionssicherheit für diese Betriebsweise, Abschaltzeit, Brennstoffdosierung, Aufstellbedingungen, Mindestluftbedarf, Dichtheit
B 3.2.1.14	„Öl- und gasbefeuerte Feuerstätten 4 kW bis max. 400 kW“ gestrichen in der MVV TB 2019/1		
B 3.2.1.15	„Öl- und gasbefeuerte Feuerstätten < 4 kW und > 400 kW“ gestrichen in der MVV TB 2019/1		
B 3.2.1.16	Baugruppen für die Erzeugung von Warmwasser, die von Hand mit festen Brennstoffen beschickt werden	2014/68/EU	a: Beheizung von Räumen b.1: Brandschutz b.2: Hygiene, Gesundheit, Umweltschutz b.3: Sicherheit und Barrierefreiheit bei der Nutzung c.1: Brandsicherheit der Feuerstätte c.2: Soweit erforderlich: Eignung für den Kontakt mit Trinkwasser, hygienische Verbrennung c.3: Nutzungssicherheit der Feuerstätte
B 3.2.1.17	"Heizkessel mit motorischem Antrieb für feste Brennstoffe" gestrichen in der MVV TB 2019/1		

Lfd. Nr.	Bauprodukt	Maßgebende Harmonisierungsrechtsvorschriften	a: Konkreter Verwendungszweck b: Gemäß MBO ¹ bestehende Grundanforderung, ggf. mit Konkretisierung c: Fehlendes Wesentliches Merkmal d: Verfahren zum Nachweis des fehlenden Wesentlichen Merkmals
1	2	3	4
B 3.2.1.18	Eigenständige Sicherheitseinrichtungen zur Gewährleistung eines gefahrlosen gemeinsamen Betriebes von Lüftungsanlagen und raumluftabhängigen Feuerstätten	2014/35/EU 2014/30/EU	a: Gewährleistung eines gefahrlosen gemeinsamen Betriebes von Lüftungsanlagen (einschließlich Raumluf absaugenden Anlagen wie Dunstabzugshauben oder Abluft-Wäschetrockner) und raumluftabhängigen Feuerstätten b.1: Hygiene, Gesundheit, Umweltschutz b.2: Sicherheit und Barrierefreiheit bei der Nutzung c.1: Verhinderung eines gefährlichen Unterdruckes im Aufstellraum der Feuerstätte während des Betriebes der Feuerstätte c.2: Funktionssicherheit
B 3.2.1.19	"Wärmepumpen elektr." gestrichen in der MVV TB 2019/1		
B 3.2.1.20	"Nicht elektrisch betriebene Wärmepumpen (Sorption- oder motorisch betriebene WP)" gestrichen in der MVV TB 2019/1		
B 3.2.1.21	"Thermische Solaranlagen, vorgefertigte Anlagen und Teilanlagen" gestrichen in der MVV TB 2019/1		
B 3.2.1.22	Solarkollektoren mit mechanisch gehaltenen Glasdeckflächen mit einer maximalen Einzelglasfläche bis 3,0 m ² für die Verwendung: - im Dachbereich mit einem Neigungswinkel ≤ 75° ⁵ - bei gebäudeunabhängigen Solaranlagen im öffentlich unzugänglichen Bereich	2014/68/EU	a: Energiegewinnung zur Erwärmung von Heizwasser b.1: Brandschutz c.1: Brandverhalten der Bauteile, wenn schwerentflammbar oder nichtbrennbar gefordert
B 3.2.1.23	Solarkollektoren abweichend von B 3.2.1.22	2014/68/EU	a: Energiegewinnung zur Erwärmung von Heizwasser b.1: Mechanische Festigkeit und Standsicherheit c.1: Je nach Einbausituation sind die Bestimmungen von A 1.2.7 zu erfüllen

1 nach Landesrecht

5 Hinweis: Bei Verwendung über Verkehrsflächen, die durch herabfallende Glasteile gefährdet werden können (Überkopfverglasung), sind die Bestimmungen von Abschnitt A 1.2.7 zu beachten.

Lfd. Nr.	Bauprodukt	Maßgebende Harmonisierungsrechtsvorschriften	a: Konkreter Verwendungszweck b: Gemäß MBO ¹ bestehende Grundanforderung, ggf. mit Konkretisierung c: Fehlendes Wesentliches Merkmal d: Verfahren zum Nachweis des fehlenden Wesentlichen Merkmals
1	2	3	4
B 3.2.1.24	"Solarspeicher" gestrichen in der MVV TB 2019/1		
B 3.2.1.25	Photovoltaische Module mit mechanisch gehaltenen Glasdeckflächen mit einer maximalen Einzelmodulfläche bis 2,0 m ² für die Verwendung: - im Dachbereich mit einem Neigungswinkel < 75° ⁵ - bei gebäudeunabhängigen Solaranlagen im öffentlich unzugänglichen Bereich	2014/35/EU	a: Stromerzeugung für Gebäude b: Brandschutz c: Brandverhalten der Bauteile, wenn schwerentflammbar oder nichtbrennbar gefordert
B 3.2.1.26	Photovoltaische Module ohne Glasdeckflächen für die Verwendung im Dachbereich	2014/35/EU	a: Stromerzeugung für Gebäude b: Brandschutz c: Brandverhalten der Bauteile, wenn schwerentflammbar oder nichtbrennbar gefordert
B 3.2.1.27	Photovoltaische Module abweichend von B 3.2.1.25 oder B 3.2.1.26	2014/35/EU	a: Stromerzeugung für Gebäude b.1: Mechanische Festigkeit und Standsicherheit b.2: Brandschutz c.1: Je nach Einbausituation sind die Bestimmungen von A 1.2.7 zu erfüllen c.2: Brandverhalten der Bauteile, wenn schwerentflammbar oder nichtbrennbar gefordert
B 3.2.1.28	"Trinkwasserspeicher" gestrichen in der MVV TB 2019/1		
B 3.2.1.29	"Blockheizkraftwerke, BHKWs" gestrichen in der MVV TB 2019/1		
B 3.2.1.30	"Fern- und Nahwärmeübergabestationen" gestrichen in der MVV TB 2019/1		
B 3.2.1.31	Abgaswärmeübertrager ^{1,6}	2014/68/EU	a: Wärmerückgewinnung zur Beheizung von Gebäuden b.1: Brandschutz b.2: Sicherheit und Barrierefreiheit bei der Nutzung c.1: Brandverhalten des Abgaswärmeübertragers c.2: Funktionssicherheit der Feuerungsanlage mit Abgaswärmeübertrager
B 3.2.1.32	Verteiler in elektrischen Leitungsanlagen mit Anforderungen an den Funktionserhalt im Brandfall	2014/35/EU 2014/30/EU 2006/42/EG	a: Verwendung in elektrischen Leitungsanlagen b: Brandschutz c: Funktionserhalt im Brandfall

1 nach Landesrecht

6 Heizseitig Warmwasser als Wärmeträgermedium

Lfd. Nr.	Bauprodukt	Maßgebende Harmonisierungsrechtsvorschriften	a: Konkreter Verwendungszweck b: Gemäß MBO ¹ bestehende Grundanforderung, ggf. mit Konkretisierung c: Fehlendes Wesentliches Merkmal d: Verfahren zum Nachweis des fehlenden Wesentlichen Merkmals
1	2	3	4
B 3.2.2 Teile von Anlagen zum Lagern, Abfüllen und Umschlagen von wassergefährdenden Stoffen, die Anforderungen nach anderen Rechtsvorschriften unterliegen			
B 3.2.2.1	Überfüllsicherungen für Behälter	2014/35/EU 2014/30/EU 2014/34/EU	a: Lagern, Abfüllen und Umschlagen von wassergefährdenden Flüssigkeiten b: Hygiene, Gesundheit, Umweltschutz c: Funktionssicherheit, Erkennbarkeit der Alarmanzeige, Korrosionsbeständigkeit und Störungsanzeige
B 3.2.2.2	Leckanzeigergeräte für Behälter und Rohrleitungen ⁷	2014/35/EU 2014/30/EU 2014/34/EU	a: Lagern, Abfüllen und Umschlagen von wassergefährdenden Flüssigkeiten b.1: Festigkeit und Standsicherheit b.2: Hygiene, Gesundheit, Umweltschutz c.1: Standsicherheit des Überwachungsraums c.2: Eignung des Leckanzeigemediums, Korrosionsbeständigkeit, Durchgängigkeit und Dichtigkeit des Überwachungsraums und Funktionssicherheit des Leckanzeigers
B 3.2.2.3	Leckageerkennungssysteme ⁷	2014/35/EU 2014/30/EU	a: Lagern, Abfüllen und Umschlagen von wassergefährdenden Flüssigkeiten b: Hygiene, Gesundheit, Umweltschutz c: Funktionssicherheit, Erkennbarkeit der Alarmanzeige, Korrosionsbeständigkeit und Störungsanzeige
B 3.2.2.4	Behälter mit im planmäßigen Betrieb auf den Atmosphärendruck bezogenen Überdrücken über 0,5 bar	2014/68/EU	a: Lagern, Abfüllen und Umschlagen von wassergefährdenden Flüssigkeiten b.1: Festigkeit und Standsicherheit b.2: Hygiene, Gesundheit, Umweltschutz b.3: Nutzungssicherheit (nur bei Behältern zum Lagern, Abfüllen und Umschlagen wassergefährdender Flüssigkeiten mit Flammpunkt ≤ 55 °C) c.1: Standsicherheit des Überwachungsraums (nur bei doppelwandigen Behältern) c.2: - Leckerkennung (nur bei Behältern mit Leckschutzauskleidung und bei doppelwandigen Behältern) - Permeation (nur bei unterirdischen Kunststoffbehältern) c.3: - Explosionsfestigkeit (nur bei Behältern ohne Ausrüstung mit Flammendurchschlagsicherung) - Elektrostatische Aufladung (nur bei Behältern ohne eine Einrichtung zur Ableitung elektrostatischer Aufladungen)

¹ nach Landesrecht

⁷ Für Leckanzeiger bzw. Leckageerkennungssysteme gibt es für die Anwendung in Einrichtungen zur Lagerung von Brennstoffen mit einem Flammpunkt > 55 °C, die für die Versorgung von Heizsystemen in Gebäuden bestimmt sind, eine technische Spezifikation nach Verordnung (EU) Nr. 305/2011. Die Verwendung bereits in Verkehr gebrachter Bauprodukte bleibt unberührt.

Lfd. Nr.	Bauprodukt	Maßgebende Harmonisierungsrechtsvorschriften	a: Konkreter Verwendungszweck b: Gemäß MBO ¹ bestehende Grundanforderung, ggf. mit Konkretisierung c: Fehlendes Wesentliches Merkmal d: Verfahren zum Nachweis des fehlenden Wesentlichen Merkmals
1	2	3	4
B 3.2.2.5	Rohre, Schläuche, zugehörige Formstücke, Dichtmittel, Armaturen für Rohrleitungen mit im planmäßigen Betrieb auf den Atmosphärendruck bezogenen Überdrücken über 0,5 bar	2014/68/EU	a: Lagern, Abfüllen und Umschlagen von wassergefährdenden Flüssigkeiten b.1: Festigkeit und Standsicherheit b.2: Hygiene, Gesundheit, Umweltschutz b.3: Nutzungssicherheit (nur bei Rohrleitungen für Anlagen zum Lagern, Abfüllen und Umschlagen wassergefährdender Flüssigkeiten mit Flammpunkt ≤ 55 °C) c.1: Standsicherheit des Überwachungsraums (nur bei doppelwandigen Rohrleitungen) c.2: - Leckerkennung (nur bei doppelwandigen Rohrleitungen) - Permeation (nur bei unterirdischen Rohrleitungen aus Kunststoff) c.3: Elektrostatische Aufladung (nur bei Rohrleitungen ohne eine Einrichtung zur Ableitung elektrostatischer Aufladungen)
B 3.2.2.6	Selbsttätig schließende Zapfventile	2014/34/EU 2006/42/EG	a: Lagern, Abfüllen und Umschlagen von wassergefährdenden Flüssigkeiten b: Hygiene, Gesundheit, Umweltschutz c: Funktionssicherheit d: Übereinstimmungserklärung nach C 3.17
B 3.2.2.7	Kupplungen mit Nottrennfunktion (Abreißkupplungen) für flexible Rohrleitungen mit auf den Atmosphärendruck bezogenen Überdrücken über 0,5 bar	2014/68/EU	a: Lagern, Abfüllen und Umschlagen von wassergefährdenden Flüssigkeiten b.1: Hygiene, Gesundheit, Umweltschutz b.2: Nutzungssicherheit c.1: Leckagemenge c.2: Nottrennfunktion
B 3.2.3	Zubehörteile für den Brandschutz, die Anforderungen nach anderen Rechtsvorschriften unterliegen		
B 3.2.3.1	Elektrische Kabelanlagen mit Anforderungen an den Funktionserhalt im Brandfall	2014/35/EU	a: Verwendung in elektrischen Leitungsanlagen b: Brandschutz c: Funktionserhalt unter Brandeinwirkung d: Übereinstimmungserklärung nach C 4.9



Technische Baubestimmungen für Bauteile und Sonderkonstruktionen, die zusätzlich zu den in Teil A aufgeführten Technischen Baubestimmungen zu beachten sind

B 4 Bauprodukte und Bauarten, die Anforderungen nach anderen Rechtsvorschriften unterliegen, für die nach § 85 Abs. 4 a MBO¹ eine Rechtsverordnung erlassen wurde

Anlagen mit Bauprodukten zur Behandlung von Abwasser bzw. LAU-Anlagen müssen tragfähig, dicht und dauerhaft sein und müssen mindestens aus normalentflammbaren Baustoffen bestehen.

Lfd. Nr.	Bezeichnung	Bestimmungen/Festlegungen gem. § 85 a Abs. 2 MBO ¹
1	2	3
B 4.1	Technische Anforderungen an ortsfest verwendete Anlagen und Anlagenteile in Lager-, Abfüll- und Umschlaganlagen (LAU-Anlagen) zum Umgang mit wassergefährdenden Stoffen	
B 4.1.1	<ul style="list-style-type: none">- Auffangwannen und -vorrichtungen sowie vorgefertigte Teile für Auffangräume und -flächen,- Abdichtungsmittel für Auffangwannen, -vorrichtungen, -räume und für Flächen,- Behälter,- Innenbeschichtungen und Auskleidungen für Behälter und Rohre,- Rohre, zugehörige Formstücke, Dichtmittel, Armaturen und- Sicherheitseinrichtungen	Anlage B 4.1/1
B 4.2	Technische Anforderungen an Einbau, Betrieb und Wartung von Anlagen mit Bauprodukten zur Abwasserbehandlung	
B 4.2.1	Anlagen mit Bauprodukten zur Behandlung von Abwasser mit Anteilen von Leichtflüssigkeiten mineralischen Ursprungs	Anlagen B 4.2/1, B 4.2/2 und B 4.2/4
B 4.2.2	Anlagen mit Bauprodukten zur Rückhaltung von Leichtflüssigkeiten mineralischen Ursprungs	Anlagen B 4.2/1, B 4.2/2 und B 4.2/4
B 4.2.3	Anlagen mit Bauprodukten zur Behandlung von fetthaltigem Abwasser (Abscheideranlagen für Fette)	Anlagen B 4.2/1 und B 4.2/3

Anlage B 4.1/1

Für den Standsicherheitsnachweis sind mindestens folgende Einwirkungen zu berücksichtigen: Temperatur, Prüf- und Betriebsdrücke bzw. Füllhöhen, Eigen- und Fülllasten, Verkehrslasten, Anprall, Wind, Schnee, Erdbeben (außergewöhnliche Last), Überflutung, chemische Beanspruchung durch Umwelteinflüsse sowie durch das Lager- oder Abfüllmedium (wassergefährdende Stoffe).

Es gelten mindestens die Schadensfolgeklasse CC2 und die Zuverlässigkeitsklasse RC2 gemäß Anhang B von EN 1990.

Rissbreitenbeschränkung bei Betonbauteilen in LAU-Anlagen:

- unbeschichtete Bauteile: $w_{cal} \leq 0,1 \text{ mm}$
- ausgekleidete oder beschichtete Bauteile: Rissbreite w abgestimmt auf die Leistung des jeweiligen Abdichtungsmittels.

Für Schweißnähte von Stahlteilen mit Dichtfunktion gilt die Ausführungsklasse EXC 2 nach DIN EN 1090-2:2018-09 unter zusätzlicher Erfüllung von Anforderungen an die Schweißausführung und die Rückverfolgbarkeit der Werkstoffe.

Anlage B 4.2/1

1 Standsicherheit

Der Nachweis der Tragfähigkeit und Gebrauchstauglichkeit der Anlagen mit Bauprodukten zur Behandlung von Abwasser mit Anteilen von Leichtflüssigkeiten und der Anlagen mit Bauprodukten zur Behandlung von fetthaltigem Abwasser ist auf der Grundlage von DIN 19901:2012-12 durch eine Typenstatik oder einen statischen Nachweis im Einzelfall zu erbringen. Dabei gilt Folgendes:

- Für Behälter aus Beton ohne Innenbeschichtung/Innenauskleidung ist das Eindringverhalten von Fetten bzw. Leichtflüssigkeiten im Abwasser in den Beton zu berücksichtigen.
- Für Behälter aus Kunststoff sind für die statische Berechnung die erforderlichen Kennwerte unter Berücksichtigung des Medien-, Zeit- und Temperatureinflusses zu ermitteln.

2 Brandschutz

Bei Anlagen mit Bauprodukten zur Behandlung von Abwasser mit Anteilen von Leichtflüssigkeiten

- die zur Freiaufstellung vorgesehen werden, müssen Behälter, Decken und Bauteile, die die Verbindung zu Zu- und Ablauf herstellen, aus nichtbrennbaren Baustoffen bestehen.
- mit Behältern, Decken und Bauteilen, die die Verbindung zu Zu- und Ablauf herstellen, die nicht aus nichtbrennbaren Baustoffen bestehen, sind die Anlagen mindestens bis zur Höhe des höchsten Betriebsflüssigkeitsspiegels bzw. bei möglichem Aufstau (z. B. bei Vorhandensein einer selbsttätigen Verschlusseinrichtung am Ablauf der Abscheideranlage) bis zur Oberkante der Schachtabdeckung in den Baugrund einzubauen.

Werden Bauprodukte nach EN 858-1:2002+A1:2004¹ verwendet, müssen folgende Leistungen für das Brandverhalten erklärt sein:

Verwendungszweck/Aufstellbedingung	Klasse zum Brandverhalten nach EN 13501-1:2010-01 mindestens
Freiaufstellung	A2-s1,d0
Erdeinbau	E-d2

¹ In Deutschland umgesetzt durch DIN EN 858-1:2005-02.

Anlage B 4.2/2

Die Anlagen sind so zu errichten und zu betreiben, dass Leichtflüssigkeit nicht in Boden und Gewässer austritt.

Es gilt DIN 1999-100:2016-12, Abschnitt 1 ausgenommen Absatz 2 und 3, Abschnitt 2, Abschnitt 3, Abschnitt 5 ausgenommen Ziffer 5.4, Ziffer 5.7.2, Ziffer 5.8 und Ziffer 5.10, Abschnitt 9, Abschnitt 10, Abschnitt 11, Abschnitt 12, Anhang A und Anhang B.

Ergänzend zu DIN 1999-100:2016-12, Abschnitt 10, Ziffer 10.1, sind im Rahmen der Bemessung von Schlammfängen die Volumina zusätzlicher Einbauten in Abzug zu bringen.

Für die Verwendung der Anlagen mit Bauprodukten zur Behandlung von Abwasser mit Anteilen von Leichtflüssigkeiten mineralischen Ursprungs, dessen Schadstofffracht im Wesentlichen aus Betriebsstätten stammt, in denen bei Entkonservierung, Reinigung, Instandhaltung, Instandsetzung sowie Verwertung von Fahrzeugen und Fahrzeugteilen regelmäßig mineralölhaltiges Abwasser anfällt und bei denen das Abwasser nicht weitestgehend im Kreislauf geführt werden kann, sind Abscheideranlagen für Leichtflüssigkeiten Klasse I nach EN 858-1:2002+A1:2004¹, Abschnitt 4, mit Koaleszenzeinrichtung einzusetzen.

¹ In Deutschland umgesetzt durch DIN EN 858-1:2005-02.

Anlage B 4.2/3

Die Anlagen sind so zu errichten und zu betreiben, dass Fett nicht in Boden und Gewässer austritt.

Es gilt DIN 4040-100:2016-12, Abschnitt 1, Abschnitt 2, Abschnitt 3, Abschnitt 4 ausgenommen Ziffer 4.2, Abschnitt 5 ausgenommen Ziffer 5.4, Ziffer 5.6, Ziffer 5.7.2, Ziffer 5.8 und Ziffer 5.9, Abschnitt 8, Abschnitt 9, Abschnitt 10, Anhang A und Anhang B.

Bei der Wahl der Nenngröße gelten zusätzlich zu DIN EN 1825-2:2002-05, Abschnitt 6, folgende Anforderungen:

- Im Rahmen der Bemessung von Schlammfängen sind die Volumina zusätzlicher Einbauten in Abzug zu bringen.

In Verbindung mit EN 1825-1:2004¹, Abschnitt 5.5.3, gilt:

- Die Mindestoberfläche des Fettabscheideraumes entspricht der Gesamtwasseroberfläche des Fettabscheiders abzüglich der Oberflächen des Zu- und Ablaufraumes und der Einbauten. Das Mindestvolumen des Fettabscheideraumes ist das erforderliche Füllvolumen des Fettabscheiders an Wasser und gespeichertem Fett, d. h. einschließlich Fettsammelraum, jedoch ohne Zu- und Ablaufraum. Für den rechnerischen Nachweis des Mindestvolumens des Fettsammelraumes ist von einer Dichte der abgeschiedenen Fettstoffe von 1,0 g/cm³ auszugehen.

¹ In Deutschland umgesetzt durch DIN EN 1825-1:2004-12.

Anlage B 4.2/4

Durch mechanische Prozesse in der Anlage entstehende elektrische Ladungen sind aus der Anlage abzuleiten und Maßnahmen zum Potentialausgleich zu treffen.

**Technische Baubestimmungen für Bauprodukte,
die nicht die CE-Kennzeichnung tragen,
und für Bauarten**



- C 1** Allgemeines
- C 2** Voraussetzungen zur Abgabe der Übereinstimmungserklärung für Bauprodukte nach § 22 MBO1
- C 3** Bauprodukte, die nur eines allgemeinen bauaufsichtlichen Prüfzeugnisses nach § 19 Absatz 1 Satz 2 MBO1 bedürfen
- C 4** Bauarten, die nur eines allgemeinen bauaufsichtlichen Prüfzeugnisses nach § 16a Absatz 3 MBO1 bedürfen



Technische Baubestimmungen für Bauprodukte, die nicht die CE-Kennzeichnung tragen, und für Bauarten

Voraussetzungen zur Abgabe der Übereinstimmungserklärung für Bauprodukte sowie Angaben zu Bauarten und Bauprodukten, die nur eines allgemeinen bauaufsichtlichen Prüfzeugnisses bedürfen

C 1 Allgemeines

Bauprodukte dürfen nur verwendet werden, wenn bei ihrer Verwendung die baulichen Anlagen die bauaufsichtlichen Anforderungen erfüllen.

Zur Konkretisierung der bauaufsichtlichen Anforderungen durch Technische Baubestimmungen werden im Einvernehmen mit den obersten Bauaufsichtsbehörden der Länder technische Regeln in Bezug genommen, die zu beachten sind (vgl. § 85a MBO¹). Diese technischen Regeln für Bauprodukte, die nicht die CE-Kennzeichnung nach der Bauproduktenverordnung (Verordnung (EU) Nr. 305/2011) tragen, sind in Kapitel C 2 Spalte 3 niedergelegt. Der Hersteller hat die Übereinstimmung mit diesen technischen Regeln zu bestätigen und zwar durch Abgabe einer Übereinstimmungserklärung, die mittels Kennzeichnung der Bauprodukte mit dem Übereinstimmungszeichen (Ü-Zeichen) erfolgt. Kapitel C 2 legt gemäß § 85a Abs. 2 Nr. 5 MBO¹ in Spalte 4 die Anforderungen fest, die an die Abgabe einer Übereinstimmungserklärung des Herstellers (§ 22 MBO¹) gestellt werden:

- Übereinstimmungserklärung des Herstellers (ÜH),
- Übereinstimmungserklärung des Herstellers nach vorheriger Prüfung des Bauprodukts durch eine anerkannte Prüfstelle (ÜHP) oder
- Übereinstimmungszertifikat durch eine anerkannte Zertifizierungsstelle (ÜZ).

In Kapitel C 2 werden die bisher in Bauregelliste A Teil 1 getroffenen Regelungen fortgeführt.

Gibt es für Bauprodukte, die nicht die CE-Kennzeichnung nach der Bauproduktenverordnung tragen, keine Technische Baubestimmung und keine allgemein anerkannte Regel der Technik oder weicht das Bauprodukt von einer Technischen Baubestimmung wesentlich ab, dann ist eine allgemeine bauaufsichtliche Zulassung (§ 18 MBO¹) oder eine Zustimmung im Einzelfall (§ 20 MBO¹) erforderlich.

Davon ausgenommen sind die in Kapitel C 3 aufgeführten Bauprodukte, für die die in Spalte 2 genannten anerkannten Prüfverfahren vorliegen und anstelle einer allgemeinen bauaufsichtlichen Zulassung nur eines allgemeinen bauaufsichtlichen Prüfzeugnisses (§ 19 MBO¹) bedürfen. In Spalte 4 werden gemäß § 85a Abs. 2 Nr. 5 MBO¹ die Anforderungen festgelegt, die an die Abgabe einer Übereinstimmungserklärung des Herstellers im Hinblick auf das allgemeine bauaufsichtliche Prüfzeugnis gestellt werden.

In Kapitel C 3 werden die bisher in Bauregelliste A Teil 2 getroffenen Regelungen fortgeführt.

Die jeweils erforderliche Art der Übereinstimmungsbestätigung ist für Bauprodukte in Kapitel C 2 und C 3 bestimmt.

Maßgebend ist die öffentlich-rechtlich geforderte Art des Nachweises, auch wenn unter Umständen in der technischen Regel etwas anderes vorgesehen sein kann. Eine in einer technischen Regel vorgesehene Fremdüberwachung ist daher öffentlich-rechtlich nicht zu beachten, wenn in der Spalte 4 kein Übereinstimmungszertifikat vorgeschrieben ist.

Sind in den technischen Regeln nach Kapitel C 2 und C 3 Prüfungen von Bauprodukten, insbesondere Eignungsprüfungen, Erstprüfungen oder Prüfungen zur Erlangung von Prüfzeugnissen oder Werksbescheinigungen vorgesehen, so sind diese Prüfungen im Rahmen der vorgeschriebenen Übereinstimmungsnachweise durchzuführen.

Die werkseigene Produktionskontrolle ist die vom Hersteller vorzunehmende kontinuierliche Überwachung der Produktion, die sicherstellen soll, dass die von ihm hergestellten Bauprodukte den maßgebenden technischen Regeln entsprechen. Sie erfolgt nach DIN 18200:2021-04, Abschnitt 4.2. Im Übrigen sind für die werkseigene Produktionskontrolle die in den technischen Regeln enthaltenen Bestimmungen maßgebend. Dabei gelten Bestimmungen für die Eigenüberwachung als Bestimmungen für die werkseigene Produktionskontrolle.

Werden Bauprodukte nicht in Serie von Betrieben hergestellt, deren Betreiber in die Handwerksrolle eingetragen sind, gelten die Anforderungen an die werkseigene Produktionskontrolle im Sinne von DIN 18200:2021-04, Abschnitt 4.2, bei Einhaltung der handwerklichen Regeln als erfüllt.

Die Fremdüberwachung erfolgt nach DIN 18200:2021-04, Abschnitte 4.3 und 4.4 für System A. Im Übrigen sind die für die Fremdüberwachung in den technischen Regeln enthaltenen Bestimmungen maßgebend.

Bauarten, die von Technischen Baubestimmungen wesentlich abweichen oder für die es allgemein anerkannte Regeln der Technik im Hinblick auf Planung, Bemessung und Ausführung nicht gibt, dürfen nur angewendet werden, wenn eine allgemeine Bauartgenehmigung oder eine vorhabenbezogene Bauartgenehmigung vorliegt.

Davon ausgenommen sind die in Kapitel C 4 aufgeführten Bauarten, für die anerkannte Prüfverfahren (Spalte 2) vorliegen und anstelle einer allgemeinen Bauartgenehmigung nur eines allgemeinen bauaufsichtlichen Prüfzeugnisses bedürfen. Der Anwender hat die Übereinstimmung der Bauart mit dem allgemeinen bauaufsichtlichen Prüfzeugnis durch Übereinstimmungserklärung zu bestätigen.

In Kapitel C 4 werden die bisher in Bauregelliste A Teil 3 getroffenen Regelungen fortgeführt.

Nach dem Grundsatz der gegenseitigen Anerkennung gilt ein Bauprodukt, das nicht Gegenstand gemeinschaftsweiter Harmonisierung ist und in einem anderen Mitgliedstaat der Europäischen Union, des Europäischen Wirtschaftsraums, in der Türkei oder in der Schweiz nach deren nationalen technischen Vorschriften rechtmäßig in den Verkehr gebracht worden ist, als den in und aufgrund der Bauordnung¹ gestellten Anforderungen entsprechend, sofern die nach den anderen nationalen technischen Vorschriften gestellten und erfüllten Anforderungen den in Deutschland in und aufgrund der Bauordnung¹ gestellten Anforderungen für die vorgesehene Verwendung entsprechen. Dies schließt Anforderungen an das Verfahren und die Stellen der Konformitätsbewertung ein.



Technische Baubestimmungen für Bauprodukte, die nicht die CE-Kennzeichnung tragen, und für Bauarten

C 2 Voraussetzungen zur Abgabe der Übereinstimmungserklärung für Bauprodukte nach § 22 MBO¹

Aufgrund § 85a Abs. 2 Nr. 5 MBO¹ wird Folgendes bestimmt:

Lfd. Nr.	Bauprodukt	Technische Regeln/Ausgabe	Übereinstimmungsbestätigung
1	2	3	4
C 2.1 Bauprodukte für den Beton-, Stahlbeton- und Spannbetonbau			
C 2.1.1 Bindemittel			
C 2.1.1.1	Zement mit frühem Erstarren (FE-Zement) und schnell erstarrender Portland- und Portlandkompositzement (SE-Zement)	DIN 1164-11:2003-11 Zusätzlich gilt: Anlage C 2.1.1	ÜZ
C 2.1.1.2	Zement mit einem erhöhten Anteil an organischen Bestandteilen	DIN 1164-12:2005-06	ÜZ
C 2.1.1.3	Portlandkompositzement CEM II/C-M und Kompositzement CEM VI	DIN EN 197-5:2021-07 Zusätzlich gilt: Anlage C 2.1.8	ÜZ
C 2.1.2 Betonzusätze			
C 2.1.2.1	Trass	DIN 51043:1979-08	ÜZ
C 2.1.3 Betonstähle			
C 2.1.3.1	Betonstabstahl	DIN 488-2:2009-08 DIN 488-6:2010-01 Zusätzlich gilt: DIN 488-1:2009-08	ÜZ
C 2.1.3.2	Betonstahlmatten	DIN 488-4:2009-08 DIN 488-6:2010-01 Zusätzlich gilt: DIN 488-1:2009-08	ÜZ
C 2.1.3.3	Betonstahl in Ringen / Bewehrungsdraht	DIN 488-3:2009-08 DIN 488-6:2010-01 Zusätzlich gilt: DIN 488-1:2009-08	ÜZ
C 2.1.3.4	Gitterträger	DIN 488-5:2009-08 DIN 488-6:2010-01 Zusätzlich gilt: DIN 488-1:2009-08	ÜZ
C 2.1.4 Beton			
C 2.1.4.1	Spritzbeton	DIN EN 14487-1:2006-03 Zusätzlich gilt: DIN 18551:2014-08	ÜZ ⁸
C 2.1.4.2	Standardbeton	DIN EN 206-1:2001-07, DIN EN 206-1/A1:2004-10, DIN EN 206-1/A2:2005-09, DIN 1045-2:2008-08 Zusätzlich gilt: DIN 1045-3:2012-03, DIN EN 1008:2002-10 und DAfStb-Richtlinie Anforderungen an Ausgangsstoffe zur Herstellung von Beton nach DIN EN 206-1 in Verbindung mit DIN 1045-2 (2019-08)	ÜH

¹ nach Landesrecht

⁸ Gilt nur in den Ländern Bremen, Niedersachsen und Saarland (Stand 30.08.2010). In den Ländern, in denen die Verordnungen über die Anforderungen an Hersteller von Bauprodukten und Anwender von Bauarten und über die Überwachung von Tätigkeiten mit Bauprodukten und Bauarten erlassen wurden, wird der Übereinstimmungsnachweis ÜZ durch die Prüfung bzw. Überwachung durch anerkannte Stellen nach Maßgabe der genannten Verordnungen und der jeweils betreffenden Norm ersetzt.

Lfd. Nr.	Bauprodukt	Technische Regeln/Ausgabe	Übereinstimmungsbestätigung
1	2	3	4
C 2.1.4.3	Beton nach Eigenschaften, Beton nach Zusammensetzung	DIN EN 206-1:2001-07, DIN EN 206-1/A1:2004-10, DIN EN 206-1/A2:2005-09, DIN EN 206-9:2010-09 und DIN 1045-2:2008-08 Zusätzlich gilt: DIN 1045-3:2012-03, DIN EN 1008:2002-10 und DAfStb-Richtlinie Anforderungen an Ausgangsstoffe zur Herstellung von Beton nach DIN EN 206-1 in Verbindung mit DIN EN 1045-2 (2019-08) Anlagen C 2.1.2 und C 2.1.3 Je nach Bauprodukt gilt: DAfStb-Richtlinie für Beton mit verlängerter Verarbeitbarkeitszeit (Verzögerter Beton) (2006-11), DAfStb-Richtlinie für vorbeugende Maßnahmen gegen schädigende Alkalireaktion im Beton (Alkali-Richtlinie) - AlkR - (2013-10), DAfStb-Richtlinie Beton nach DIN EN 206-1 und DIN 1045-2 mit rezyklierten Gesteinskörnungen nach DIN EN 12620; Teil 1 - RBrezG/1 - (2010-09) einschließlich Berichtigung 1 (2019-09), DAfStb-Richtlinie für die Herstellung und Verwendung von Trockenbeton und Trockenmörtel (Trockenbeton-Richtlinie) - TrBMR - (2005-06), DAfStb-Richtlinie Selbstverdichtender Beton - SVBR - (2012-09), DAfStb-Richtlinie Massige Bauteile aus Beton (2010-04) und DAfStb-Richtlinie Stahlfaserbeton (2021- 06), Teil 2	ÜZ
C 2.1.4.4	Einpressmörtel für Spannglieder	DIN EN 447:1996-07 Zusätzlich gilt: DIN EN 445:1996-07, DIN EN 446:1996-07 und Anlagen C 2.1.4 und C 2.1.5	ÜZ ⁸
C 2.1.4.5	Vergussmörtel, Vergussbeton	DAfStb-Richtlinie für die Herstellung und Verwendung von zementgebundenem Vergussbeton und Vergussmörtel - VeBMR - (2019-07) Zusätzlich gilt: DAfStb-Richtlinie Anforderungen an Ausgangsstoffe zur Herstellung von Beton nach DIN EN 206-1 in Verbindung mit DIN 1045-2 (2019-08)	ÜZ
C 2.1.5	Vorgefertigte Bauteile aus Beton und Stahlbeton, Betongläser und Ziegel		
C 2.1.5.1	Betonfenster	DIN 18057:2005-08 Zusätzlich gilt: Anlage C 2.1.6	ÜZ
C 2.1.5.2	Statisch mitwirkende Ziegel für Decken mit nicht vorgefertigten Trägern	DIN 4159:2014-05	ÜZ

Lfd. Nr.	Bauprodukt	Technische Regeln/Ausgabe	Übereinstimmungsbestätigung
1	2	3	4
C 2.1.5.3	"Statisch nicht mitwirkende Ziegel für Decken mit nicht vorgefertigten Trägern" gestrichen in der MVV TB 2019/1		
C 2.1.5.4	Tragende Fertigteile aus Beton, Stahlbeton oder Spannbeton, welche nicht den harmonisierten Produktnormen entsprechen	DIN 1045-4:2012-02 Zusätzlich gilt: Anlage C 2.1.7	ÜZ, gilt auch für Nichtserienfertigung
C 2.1.5.5	Vorgefertigte Ziegeldecken	DIN 1045-100:2017-09 in Verbindung mit DIN 1045-101:2017-09	ÜZ, gilt auch für Nichtserienfertigung
C 2.1.5.6	Tragende Fertigteile aus Stahlfaserbeton	DAFStb-Richtlinie Stahlfaserbeton (2021-06), DIN 1045-4:2012-02 Zusätzlich gilt: Anlage C 2.1.7	ÜZ, gilt auch für Nichtserienfertigung
C 2.2 Bauprodukte für den Mauerwerksbau			
C 2.2.1	Statisch mitwirkende Ziegel für Vergusstafeln	DIN 4159:2014-05	ÜZ
C 2.2.2	Mauertafeln und Vergusstafeln	DIN 1053-4:2018-05 in Verbindung mit DIN 1053-41:2018-05	ÜZ, gilt auch für Nichtserienfertigung
C 2.2.3	Keramikklinker	DIN 105-4:2019-01 DIN 105-4/A1:2021-04 in Verbindung mit DIN 105-41:2019-01	ÜZ
C 2.3 Bauprodukte für den Holzbau			
C 2.3.1 Vorgefertigte Bauteile			
C 2.3.1.1	Geklebte tragende Holzbauteile nach DIN 1052-10:2012-05, Abschnitte 6.2 bis 6.5 und 6.7 außer Bauprodukte nach lfd. Nr. C 2.3.1.5	DIN 1052-10:2012-05 Zusätzlich gilt: Anlage C 2.3.1 Je nach Bauprodukt gilt: DIN 4102-4:2016-05	ÜH
C 2.3.1.2	Tragwerke aus Balkenschichtholz, Brettschichtholz oder Furnierschichtholz aus Nadelholz mit Nagelplattenverbindungen	DIN 1052:2008-12 und DIN 1052/Berichtigung 1:2010-05 Je nach Bauprodukt gilt: DIN 4102-4:2016-05	ÜZ, gilt auch für Nichtserienfertigung
C 2.3.1.3	Geklebte Verbundbauteile aus Brettschichtholz, sofern nicht durch DIN EN 14080 erfasst, und Brettsperrholz	DIN 1052-10:2012-05 Je nach Bauprodukt gilt: DIN 4102-4:2016-05	ÜZ
C 2.3.1.4	Beidseitig bekleidete oder beplankte nicht geklebte Wand-, Decken- und Dachelemente, z.B. Tafелеlemente für Holzhäuser in Tafelbauart	DIN 1052:2008-12 und DIN 1052/Berichtigung 1:2010-05 Zusätzlich gilt sinngemäß: Richtlinie für die Überwachung von Wand-, Decken- und Dachtafeln für Holzhäuser in Tafelbauart nach DIN 1052 Teil 1 bis Teil 3 (1992-06) Je nach Bauprodukt gilt: DIN 4102-4:2016-05	ÜZ, gilt auch für Nichtserienfertigung

Lfd. Nr.	Bauprodukt	Technische Regeln/Ausgabe	Übereinstimmungsbestätigung
1	2	3	4
C 2.3.1.5	Beidseitig bekleidete oder beplankte geklebte Wand-, Decken- und Dachelemente, z.B. Tafel­elemente für Holzhäuser in Tafelbauart	DIN 1052-10:2012-05 Zusätzlich gilt sinngemäß: Richtlinie für die Überwachung von Wand-, Decken- und Dachtafeln für Holzhäuser in Tafelbauart nach DIN 1052 Teil 1 bis Teil 3 (1992-06) Je nach Bauprodukt gilt: DIN 4102-4:2016-05	ÜZ, gilt auch für Nichtserienfertigung
C 2.3.2 Verbindungsmittel			
C 2.3.2.1	Betonrippen­stähle, Gewindestangen und Stahlstäbe mit Holzschraubengewinde für den Holzbau	DIN 1052-10:2012-05 Zusätzlich gilt: Anlage C 2.3.2	ÜH
C 2.3.2.2	Klammern, sofern nicht durch DIN EN 14592 erfasst	DIN 1052-10:2012-05	ÜHP
C 2.3.3 Klebstoffe für tragende Holzbauteile			
C 2.3.3.1	Phenoplaste und Aminoplaste des Klebstofftyps I für geklebte tragende Verbindungen in und von Holzbauteilen	DIN EN 301:2018-01, Zusätzlich gilt: Anlage C 2.3.3	ÜHP
C 2.4 Bauprodukte für den Metallbau			
C 2.4.1 Bauprodukte aus unlegierten Baustählen			
C 2.4.1.1	Blankstahl	DIN EN 10278:1999-12 Zusätzlich gilt: DIN EN 10277-2:2008-06 und Anlagen C 2.4.1 und C 2.4.2	ÜHP
C 2.4.1.2	Blanker gleichschenkliger scharfkantiger Winkelstahl	DIN 59370:2008-06 Zusätzlich gilt: DIN EN 10277-2:2008-06 und Anlagen C 2.4.1, C 2.4.2 und C 2.4.3	ÜHP
C 2.4.1.3	Warmgewalzte nahtlose Stahlrohre aus unlegierten Stählen für die Verwendung bei Tankbauwerken	DIN 1629:1984-10 Zusätzlich gilt: Anlagen C 2.4.2, C 2.4.3 und C 2.4.4	ÜHP
C 2.4.1.4	Kaltgewalztes Band und Blech	DIN 1623:2009-05 Zusätzlich gilt: Anlage C 2.4.2	ÜHP
C 2.4.1.5	Drahtseile aus Stahldrähten	DIN 3051-4:1972-03 Zusätzlich gilt: Anlage C 2.4.2	ÜHP
C 2.4.1.6	Warmgewalzte Spundbohlen aus unlegierten Stählen	DIN EN 10248-1:1995-08 Zusätzlich gilt: Anlagen C 2.4.2 und C 2.4.3	ÜHP
C 2.4.1.7	Kaltgeformte Spundbohlen aus unlegierten Stählen	DIN EN 10249-1:1995-08 Zusätzlich gilt: Anlagen C 2.4.2 und C 2.4.3	ÜHP
C 2.4.2 Bauprodukte aus geschmiedetem Stahl			
C 2.4.2.1	Schmiedestücke aus Stahl	DIN EN 10222-4:2001-12 DIN EN 10250-2:1999-12 Zusätzlich gilt: Anlagen C 2.4.2 und C 2.4.5	ÜHP

Lfd. Nr.	Bauprodukt	Technische Regeln/Ausgabe	Übereinstimmungsbestätigung
1	2	3	4
C 2.4.3 Bauprodukte aus Gusswerkstoffen			
C 2.4.3.1	Erzeugnisse aus Stahlguss	DIN EN 10293:2015-04 DIN 18800-1:2008-11 Zusätzlich gilt: Anlage C 2.4.2	ÜHP
C 2.4.4 Bauprodukte aus nichtrostendem Stahl			
C 2.4.4.1	"Schmiedestücke aus nichtrostenden Stählen für die Verwendung bei Tankbauwerken und Stahlschornsteinen" gestrichen in der MVV TB 2019/1		
C 2.4.4.2	"Flachzeuge, Stäbe und Drähte zur Verwendung bei Stahlschornsteinen" gestrichen in der MVV TB 2019/1		
C 2.4.4.3	"Geschweißte kreisförmige Rohre aus nichtrostenden Stählen für die Verwendung bei Stahlschornsteinen" gestrichen in der MVV TB 2019/1		
C 2.4.4.4	"Nahtlose kreisförmige Rohre aus nichtrostenden Stählen für die Verwendung bei Stahlschornsteinen" gestrichen in der MVV TB 2019/1		
C 2.4.4.5	"Warm- oder kaltgewalztes Blech und Band, warm- oder kaltumgeformte Stäbe, Walzdraht und Profile aus nichtrostenden, hitzebeständigen Stählen für die Verwendung bei Stahlschornsteinen" gestrichen in der MVV TB 2019/1		
C 2.4.5 Verbindungsmittel (Niete, Schrauben, Bolzen, Muttern und Scheiben), Schweißzusätze, Schweißhilfsstoffe			
C 2.4.5.1	Scheiben (vierkant und keilförmig) für U-Träger	DIN 434:2000-04	ÜH
C 2.4.5.2	Scheiben (vierkant und keilförmig) für I-Träger	DIN 435:2000-01	ÜH
C 2.4.5.3	Scheiben für Stahlkonstruktionen	DIN 7989-1, -2:2001-04	ÜH
C 2.4.5.4	Keilförmige Vierkantscheiben für HV-Schrauben an I-Profilen	DIN 6917:1989-10	ÜH
C 2.4.5.5	Keilförmige Vierkantscheiben für HV-Schrauben an U-Profilen	DIN 6918:1990-04	ÜH
C 2.4.5.6	Halbrundniete aus Stahl mit Durchmessern ≥ 10 mm	DIN 124:2011-03 Zusätzlich gilt: Anlage C 2.4.10	ÜZ
C 2.4.5.7	Senkniete aus Stahl	DIN 302:2011-03 Zusätzlich gilt: Anlage C 2.4.10	ÜZ
C 2.4.5.8	Halbrundniete aus Aluminium	DIN 660:2012-01 Zusätzlich gilt: Anlage C 2.4.10	ÜZ
C 2.4.5.9	Halbrundniete aus Stahl mit Durchmessern von < 10 mm	DIN 660:2012-01 Zusätzlich gilt: Anlage C 2.4.10	ÜZ
C 2.4.5.10	Hammerschrauben mit Vierkant	DIN 186:2010-09 Zusätzlich gilt: Anlage C 2.4.11	ÜZ
C 2.4.5.11	Hammerschrauben mit Nase	DIN 188:2011-02 Zusätzlich gilt: Anlage C 2.4.11	ÜZ
C 2.4.5.12	Hammerschrauben	DIN 261:1987-01 Zusätzlich gilt: Anlage C 2.4.11	ÜZ

Lfd. Nr.	Bauprodukt	Technische Regeln/Ausgabe	Übereinstimmungsbestätigung
1	2	3	4
C 2.4.5.13	Hammerschrauben mit großem Kopf	DIN 7992:2010-09 Zusätzlich gilt: Anlage C 2.4.11	ÜZ
C 2.4.5.14	Ankerplatten für Hammerschrauben	DIN 24539-2:1985-05	ÜHP
C 2.4.5.15	Bügelerschrauben	DIN 3570:1968-10 Zusätzlich gilt: Anlage C 2.4.11	ÜZ
C 2.4.5.16	Augenschrauben	DIN 444:1983-04 in Verbindung mit DIN EN 22340:1992-10 Zusätzlich gilt: Anlage C 2.4.11	ÜZ
C 2.4.5.17	Spannschlösser aus Stahlrohr oder Rundstahl	DIN 1478:2005-09	ÜZ
C 2.4.5.18	Spannschlossmuttern geschmiedet (offene Form)	DIN 1480:2005-09	ÜZ
C 2.4.5.19	Anschweißenden für Spannschlösser	DIN 34828:2005-09	ÜZ
C 2.4.5.20	Sechskantspannschlossmuttern	DIN 1479:2005-09	ÜZ
C 2.4.5.21	Feuerverzinkte Garnituren aus hochfesten Sechskantschrauben mit großen Schlüsselweiten der Größen M 39 bis M 72	DAST-Richtlinie 021 (2013-09) Zusätzlich gilt: Anlage C 2.4.11, DIN EN 1090-2:2018-09 und DIN EN ISO 10684:2011-09	ÜZ
C 2.4.5.22	Senkschrauben mit Innensechskant der Festigkeitsklassen 8.8 und 10.9	DIN EN ISO 10642:2004-06 Zusätzlich gilt: Anlage C 2.4.11	ÜZ
C 2.4.5.23	Gewindestangen aus Stahl der Festigkeitsklassen 5, 6, 8.8 und 10.9	DIN 976-1:2016-09 Zusätzlich gilt: Anlage C 2.4.11	ÜZ
C 2.4.6	Korrosionsschutzstoffe und korrosionsgeschützte Bauprodukte (ohne mechanische Verbindungsmittel)		
C 2.4.6.1	Bauteile aus Stahl und Stahlguss mit thermisch gespritzten Schichten aus Zink und Aluminium und ihren Legierungen	DIN EN ISO 2063-1:2019-07 DIN EN ISO 2063-2:2018-02	ÜHP
C 2.4.6.2	Feuerverzinkte tragende Bauteile aus Stahl und Stahlguss (Stückverzinken)	DAST-Richtlinie 022 (2016-06) Zusätzlich gilt: Anlage C 2.4.13	ÜZ
C 2.4.7	Vorgefertigte Bauteile aus Metall		
C 2.4.7.1	Vorgefertigte lastabtragende Bauteile aus Stahl, die nicht von DIN EN 1090-1 erfasst sind	DIN EN 1090-2:2018-09 Zusätzlich gilt: Anlage C 2.4.14	ÜH
C 2.4.7.2	Vorgefertigte lastabtragende Bauteile aus Aluminium, die nicht von DIN EN 1090-1 erfasst sind	DIN EN 1090-3:2019-07 Zusätzlich gilt: Anlage C 2.4.15	ÜH
C 2.5	Dämmstoffe für den Wärme- und Schallschutz		
C 2.5.1	"Harnstoff-Formaldehydharz-Ortschaum für die Wärmedämmung" gestrichen in der MVV TB 2019/1		

Lfd. Nr.	Bauprodukt	Technische Regeln/Ausgabe	Übereinstimmungsbestätigung
1	2	3	4
C 2.6 Türen und Tore			
C 2.6.1	Mineralfaserplatten als Einlagen für Feuerschutztüren	DIN 18089-1:1984-01	ÜZ
C 2.6.2	Fahrschacht-Dreh- und -Falлтüren für Aufzüge in Fahrschächten mit Wänden der Feuerwiderstandsklasse F 90	DIN 18090:1997-01 Zusätzlich gilt: Anlage C 2.6.1	ÜZ, gilt auch für Nichtserienfertigung
C 2.6.3	Horizontal- und Vertikal-Schiebetüren für Aufzüge in Fahrschächten mit feuerbeständigen Wänden	DIN 18091:1993-07 Zusätzlich gilt: Anlage C 2.6.1	ÜZ, gilt auch für Nichtserienfertigung
C 2.6.4	Vertikal-Schiebetüren für Kleingüteraufzüge in Fahrschächten mit Wänden der Feuerwiderstandsklasse F 90	DIN 18092:1992-04 Zusätzlich gilt: Anlage C 2.6.1	ÜZ, gilt auch für Nichtserienfertigung
C 2.6.5	Einsteckschlösser für Feuerschutz- und Rauchschutztüren	DIN 18250:2003-10	ÜZ
C 2.6.6	Türschließmittel mit kontrolliertem Schließablauf - Obentürschließer mit Kurbeltrieb und Spiralfeder	DIN 18263-1:2015-04 Zusätzlich gilt: Anlage C 2.6.2	ÜZ
C 2.6.7	Türschließmittel mit kontrolliertem Schließablauf - Drehflügelantriebe mit Selbstschließfunktion	DIN 18263-4:2015-04	ÜZ
C 2.6.8	Federband und Konstruktionsband für Feuerschutztüren	DIN 18272:1987-08	ÜZ
C 2.6.9	Türdrückergarnituren für Feuerschutztüren und Rauchschutztüren	DIN 18273:1997-12	ÜZ
C 2.6.10	Automatische Schiebetüren in Rettungswegen	Richtlinie über automatische Schiebetüren in Rettungswegen - AutSchR - (1997-12)	ÜHP
C 2.6.11	Elektrische Verriegelungssysteme für Türen in Rettungswegen	Richtlinie über elektrische Verriegelungssysteme von Türen in Rettungswegen - EltVTR - (1997-12)	ÜHP
C 2.6.12	Innentüren an die Anforderungen hinsichtlich des Schallschutzes gestellt werden, ausgenommen Feuer- und Rauchschutzabschlüsse	Anlage C 2.6.3	ÜHP
C 2.6.13	Automatische Türsysteme für Schiebetüren in Rettungswegen	DIN 18650-1, -2:2005-12 Zusätzlich gilt: lfd. Nr. C 2.6.10	ÜHP
C 2.7 Lager			
C 2.7.1	Gleitpaarung Stahl/ Stahl bei Führungslagern und Festhaltekonstruktionen	DIN 4141-13:2010-07 Zusätzlich gilt: Anlage C 2.7.1	ÜZ
C 2.8 Sonderkonstruktionen			
C 2.8.1	Rollladenkästen mit Anforderungen an den Wärme- und Schallschutz	Richtlinie über Rollladenkästen (RokR):(2021-09) (s. Anhang 13)	ÜHP
C 2.8.2	PVC-beschichtete Polyestergewebe	DIN 18204-101:2018-11	ÜZ
C 2.8.3	Textile Flächengebilde (Planen) für Hallen und Zelte	DIN 18204-1:2018-11	ÜHP
C 2.8.4	Kunststoffgitterroste nach DIN 24537-3	Anlage C 2.8.1	-

Lfd. Nr.	Bauprodukt	Technische Regeln/Ausgabe	Übereinstimmungsbestätigung
1	2	3	4
C 2.9 Bauprodukte für Dächer und Bedachungen, Wände und Wandbekleidungen sowie Decken und Deckenbekleidungen und nichttragende innere Trennwände			
C 2.9.1	Porenbeton-Bauplatten und Porenbeton-Planbauplatten, die nicht in den Geltungsbereich der EN 12602 fallen	DIN 4166:1997-10 Zusätzlich gilt: Anlage C 2.1.5	ÜH
C 2.9.2	Hohlwandplatten aus Leichtbeton	DIN 18148:2000-10 mit Ausnahme der Bestimmungen für die Fremdüberwachung Zusätzlich gilt: Anlagen C 2.1.5, C 2.1.6 und C 2.9.1	ÜH
C 2.9.3	Unbewehrte Wandbauplatten aus Leichtbeton	DIN 18162:2000-10 mit Ausnahme der Bestimmungen für die Fremdüberwachung Zusätzlich gilt: Anlagen C 2.1.6 und C 2.9.2	ÜH
C 2.9.4	Betonwerksteinplatten für hinterlüftete Außenwandbekleidungen	DIN 18516-5:2013-09	ÜHP
C 2.9.5	Werksmäßig im Nassverfahren hergestellte Mineralplatten	DIN 18177:2012-11 Zusätzlich gilt: Anlage C 2.9.3	ÜH
C 2.9.6	Verlegeunterlagen zur Verwendung unter Laminatböden	DIN EN 16354:2019-01 Zusätzlich gilt Anlage C 2.9.4	ÜH
C 2.9.7	Normalentflammbare Bodenbeläge aus lignifizierten Materialien, die kein Holz sind	DIN EN 17009:2019-06: Zusätzlich gilt Anlage C 2.9.5	ÜHP
C 2.10 Bauprodukte für die Bauwerksabdichtung und Dachabdichtung			
C 2.10.1	Nackte Bitumenbahnen	DIN 52129:2014-11 Zusätzlich gilt: DIN 52144:2014-11	ÜH
C 2.10.2	Normalentflammbare Elastomer-Fugenbänder zur Abdichtung von Fugen in Beton	DIN 7865-1, -2:2015-02 Zusätzlich gilt: Anlage C 2.10.1 und DIN 4102-1:1998-05 DIN EN ISO 11925-2:2011-02 in Verbindung mit Anlage C 3.7	ÜH
C 2.10.3	Normalentflammbare Fugenbänder aus thermoplastischen Kunststoffen zur Abdichtung von Fugen in Ortbeton	DIN 18541-1, -2:2021-01 und DIN 18541-03:2021-07 Zusätzlich gilt: DIN 4102-1:1998-05 DIN EN ISO 11925-2:2011-02 in Verbindung mit Anlage C 3.7	ÜH
C 2.10.4	Normalentflammbare Klebmassen und Deckaufstrichmittel für Bauwerksabdichtungen aus Bitumen nach DIN EN 13304	DIN 18533-2:2017-07, Tabelle 4 Zusätzlich gilt: DIN 4102-1:1998-05 DIN EN ISO 11925-2:2011-02 in Verbindung mit Anlage C 3.7	ÜH
C 2.10.5	Asphaltnastix für Bauwerksabdichtungen	DIN EN 12970:2001-02	ÜH
C 2.10.6	Kalottengeriffelte Metallbänder für Bauwerksabdichtungen	DIN 18533-2:2017-07, Tabelle 2	ÜH

Lfd. Nr.	Bauprodukt	Technische Regeln/Ausgabe	Übereinstimmungsbestätigung
1	2	3	4
C 2.11 Bauprodukte aus Glas			
C 2.11.1	Vorgefertigte absturzsichernde Verglasung	DIN 18008-4:2013-07 Anhang B	ÜH
C 2.11.2	Vorgefertigte begehbare Verglasung	DIN 18008-5:2013-07, mit Ausnahme Anhang A	ÜH
C 2.12 Bauprodukte der Grundstücksentwässerung			
C 2.12.1 Rohre, Formstücke und Dichtmittel für Leitungen und Kanäle			
C 2.12.1.1	Kalt verarbeitbare plastische Dichtstoffe für Abwasserkanäle und -leitungen aus Beton	DIN 4062:1978-09	ÜZ
C 2.12.1.2	Kunststoff-Rohrleitungssysteme aus weichmacherfreiem Polyvinylchlorid (PVC-U) zum Ableiten von Abwasser innerhalb von Gebäuden	DIN EN 1329-1:2014-07 in Verbindung mit DIN CEN/TS 1329-2:2012-09 Zusätzlich gilt: DIN 4102-1:1998-05 DIN EN ISO 11925-2:2011-02 in Verbindung mit Anlage C 3.7	ÜZ
C 2.12.1.3	Rohre, Formstücke und Rohrleitungen aus weichmacherfreiem Polyvinylchlorid (PVC-U) für erdverlegte drucklose Abwasserkanäle und -leitungen und für Anlagen zum Lagern und Abfüllen von Jauche, Gülle und Silagesickersäften	DIN EN 1401-1:2009-07 in Verbindung mit DIN CEN/TS 1401-2:2012-09 Zusätzlich gilt: Anlage C 2.12.2	ÜZ
C 2.12.1.4	Rohre und Formstücke aus Polyethylen hoher Dichte (PE-HD) für heißwasserbeständige Abwasserleitungen (HT) innerhalb von Gebäuden	DIN EN 1519-1:2000-01 in Verbindung mit DIN CEN/TS 1519-2:2012-05 Zusätzlich gilt: DIN 4102-1:1998-05 DIN EN ISO 11925-2:2011-02 in Verbindung mit Anlage C 3.7	ÜZ
C 2.12.1.5	Rohre und Formstücke aus Polyethylen hoher Dichte (PE) für Abwasserkanäle und -leitungen	DIN EN 12666-1:2011-11 in Verbindung mit DIN CEN/TS 12666-2:2012-11	ÜZ
C 2.12.1.6	Schächte und Zubehörteile aus weichmacherfreiem Polyvinylchlorid (PVC-U), Polypropylen (PP) und Polyethylen (PE) für erdverlegte drucklose Abwasserkanäle und -leitungen	DIN EN 13598-1:2011-02 in Verbindung mit DIN CEN/TS 13598-3:2012-07	ÜZ
C 2.12.1.7	Einsteig- und Kontrollschächte aus weichmacherfreiem Polyvinylchlorid (PVC-U), Polypropylen (PP) und Polyethylen (PE) für erdverlegte drucklose Abwasserkanäle und -leitungen	DIN EN 13598-2:2010-05 in Verbindung mit DIN CEN/TS 13598-3:2012-07	ÜZ
C 2.12.1.8	Kunststoff-Rohrleitungssysteme aus chloriertem Polyvinylchlorid (PVC-C) zum Ableiten von Abwasser innerhalb von Gebäuden	DIN EN 1566-1:1999-12 in Verbindung mit DIN CEN/TS 1566-2:2012-09 Zusätzlich gilt: Anlage C 2.12.1 und DIN 4102-1:1998-05 DIN EN ISO 11925-2:2011-02 in Verbindung mit Anlage C 3.7	ÜZ

Lfd. Nr.	Bauprodukt	Technische Regeln/Ausgabe	Übereinstimmungsbestätigung
1	2	3	4
C 2.12.1.9	Rohre und Formstücke aus glasfaserverstärktem Polyesterharz (UP-GFK) für erdverlegte Abwasserkanäle und -leitungen und für Anlagen zum Lagern und Abfüllen von Jauche, Gülle und Silagesickersäften	DIN EN 14364:2013-05 in Verbindung mit DIN CEN/TS 14632:2012-05	ÜZ
C 2.12.1.10	Einsteig- und Kontrollschächte aus glasfaserverstärkten duroplastischen Kunststoffen (GFK) auf der Basis von Polyesterharz (UP)	DIN EN 15383:2014-02 in Verbindung mit DIN CEN/TS 14632:2012-05	ÜZ
C 2.12.1.11	Faserzementrohre, -formstücke für Hausentwässerungssysteme	DIN EN 12763:2000-10 Zusätzlich gilt: Anlage C 2.1.5	ÜZ
C 2.12.1.12	Faserzementrohre und -formstücke für Abwasserkanäle	DIN EN 588-1:1996-11 Zusätzlich gilt: DIN 19850-1:1996-11 und Anlagen C 2.1.5 und C 2.12.3	ÜZ
C 2.12.1.13	Faserzementschächte für erdverlegte Abwasserkanäle und -leitungen	DIN 19850-3:1990-11 Zusätzlich gilt: Anlage C 2.1.6	ÜZ
C 2.12.1.14	Kunststoff-Rohrleitungssysteme aus Polypropylen (PP) zum Ableiten von Abwasser innerhalb von Gebäuden	DIN EN 1451-1:1999-03 in Verbindung mit DIN CEN/TS 1451-2:2012-05 Zusätzlich gilt: DIN 4102-1:1998-05 DIN EN ISO 11925-2:2011-02 in Verbindung mit Anlage C 3.7	ÜZ
C 2.12.1.15	Kunststoff-Rohrleitungssysteme aus Acrylnitril-Butadienstyrol (ABS) zum Ableiten von Abwasser innerhalb von Gebäuden	DIN EN 1455-1:1999-12 in Verbindung mit DIN CEN/TS 1455-2:2012-09 Zusätzlich gilt: Anlage C 2.12.1 und DIN 4102-1:1998-05 DIN EN ISO 11925-2:2011-02 in Verbindung mit Anlage C 3.7	ÜZ
C 2.12.1.16	Kunststoff-Rohrleitungssysteme aus Styrol-Copolymer-Blends (SAN+PVC) zum Ableiten von Abwasser innerhalb von Gebäuden	DIN EN 1565-1:1999-12 in Verbindung mit DIN CEN/TS 1565-2:2012-09 Zusätzlich gilt: Anlage C 2.12.1 und DIN 4102-1:1998-05 DIN EN ISO 11925-2:2011-02 in Verbindung mit Anlage C 3.7	ÜZ
C 2.12.1.17	Kunststoff-Rohrleitungssysteme mit Rohren mit profilierter Wandung und glatten Rohroberflächen aus weichmacherfreiem Polyvinylchlorid (PVC-U) zum Ableiten von Abwasser innerhalb von Gebäuden	DIN EN 1453-1:2017-09 in Verbindung mit DIN CEN/TS 1453-2 (DIN SPEC 19942):2017-06 Zusätzlich gilt: DIN 4102-1:1998-05, DIN EN ISO 11925-2:2011-02 in Verbindung mit Anlage C 3.7	ÜZ
C 2.12.1.18	Abwasserrohre und Formstücke aus Polypropylen für erdverlegte Abwasserkanäle und -leitungen	DIN EN 1852-1:2009-07 in Verbindung mit DIN CEN TS 1852-2:2016-04	ÜZ
C 2.12.1.19	Kunststoff-Rohrleitungssysteme aus Polypropylen mit mineralischen Additiven (PP-MD) zum Ableiten von Abwasser außerhalb von Gebäuden	DIN EN 14758-1:2012-05 in Verbindung mit DIN CEN/TS 14758-2 (DIN SPEC 19647):2016-11 Zusätzlich gilt: Anlage C 2.12.4	ÜZ

Lfd. Nr.	Bauprodukt	Technische Regeln/Ausgabe	Übereinstimmungsbestätigung
1	2	3	4
C 2.12.1.20	Kunststoff-Rohrleitungssysteme für drucklose erdverlegte Abwasserkanäle und -leitungen mit profilierter Wandung aus Polyvinylchlorid (PVC-U), Polypropylen (PP) und Polyethylen (PE) - Rohre und Formstücke mit glatter Innen- und Außenfläche, Rohrtyp A -	DIN EN 13476-2:2007-08 in Verbindung mit DIN CEN/TS 13476-4:2013-07	ÜZ
C 2.12.1.21	Kunststoff-Rohrleitungssysteme für drucklose erdverlegte Abwasserkanäle und -leitungen mit profilierter Wandung aus Polyvinylchlorid (PVC-U), Polypropylen (PP) und Polyethylen (PE) - Rohre und Formstücke mit glatter Innen- und profilierter Außenfläche, Rohrtyp B -	DIN EN 13476-3:2009-04 in Verbindung mit DIN CEN/TS 13476-4:2013-07	ÜZ
C 2.12.1.22	Rohre und Formstücke aus Polyesterharzformstoff für erdverlegte Abwasserkanäle und -leitungen	DIN EN 14636-1:2010-04 Zusätzlich gilt: Anlage C 2.12.5	ÜZ
C 2.12.1.23	Einsteig- und Kontrollschächte aus Polyesterharzformstoff für erdverlegte Abwasserkanäle und -leitungen	DIN EN 14636-2:2010-04 Zusätzlich gilt: Anlage C 2.12.5	ÜZ
C 2.12.1.24	Halbzeuge für das Close-Fit-Lining zur Renovierung von erdverlegten Entwässerungsnetzen (Freispiegelleitungen)	DIN EN ISO 11296-3:2011-07 Zusätzlich gilt: Anlage C 2.12.6	ÜZ
C 2.12.1.25	Halbzeuge für das vor Ort härtende Schlauch-Lining zur Renovierung von erdverlegten Entwässerungsnetzen (Freispiegelleitungen)	DIN EN ISO 11296-4:2018-09 Zusätzlich gilt: Anlage C 2.12.6	ÜZ
C 2.12.1.26	Halbzeuge für das Wickelrohr-Lining zur Renovierung von erdverlegten Entwässerungsnetzen (Freispiegelleitungen)	DIN EN ISO 11296-7:2013-05 Zusätzlich gilt: Anlage C 2.12.6	ÜZ
C 2.12.1.27	Halbzeuge für das Lining mit fest verankerten Kunststoffauskleidungen zur Renovierung von erdverlegten Entwässerungsnetzen (Freispiegelleitungen)	DIN EN 16506:2014-12 Zusätzlich gilt: Anlage C 2.12.6	ÜZ
C 2.12.2	Sanitärausstattungsgegenstände und Absperrrichtungen		
C 2.12.2.1	Ablaufgarnituren für Sanitärausstattungsgegenstände	DIN EN 274-1, -2, -3:2002-05 mit Ausnahme der Bestimmungen für die Fremdüberwachung	ÜHP
C 2.12.2.2	Urinalanschlussstücke	DIN 1380:2001-05	ÜHP
C 2.12.2.3	Klosettanschlussstücke	DIN 1389:2015-12	ÜHP
C 2.12.2.4	Geruchsverschlüsse für besondere Verwendungszwecke	DIN 19541:2004-12 mit Ausnahme der Bestimmungen für die Fremdüberwachung	ÜHP

Lfd. Nr.	Bauprodukt	Technische Regeln/Ausgabe	Übereinstimmungsbestätigung
1	2	3	4
C 2.12.2.5	Abläufe für Gebäude	DIN EN 1253-1:2015-03, DIN EN 1253-2:2015-03 und DIN EN 1253-4:2016-07 in Verbindung mit DIN EN 1253-3:2016-09 mit Ausnahme der Bestimmungen für die Fremdüberwachung Zusätzlich gilt: DIN 4102-1:1998-05 und DIN 4102-4:2016-05, DIN EN ISO 11925-2:2011-02 in Verbindung mit Anlage C 3.7	ÜHP
C 2.12.2.6	Abläufe mit Leichtflüssigkeitssperren	DIN EN 1253-5:2017-05 in Verbindung mit DIN EN 1253-3:2016-09 mit Ausnahme der Bestimmungen für die Fremdüberwachung Zusätzlich gilt: DIN 4102-1:1998-05 DIN EN ISO 11925-2:2011-02 in Verbindung mit Anlage C 3.7	ÜHP
C 2.13 Technische Gebäudeausrüstung			
C 2.13.1	"Wärmepumpen ⁴ , elektr." gestrichen in der MVV TB 2019/1		
C 2.13.2	"Thermische Solaranlagen, vorgefertigte Anlagen und Teilanlagen" gestrichen in der MVV TB 2019/1		
C 2.13.3	"Solarkollektoren" gestrichen in der MVV TB 2019/1		
C 2.13.4	"Solarspeicher" gestrichen in der MVV TB 2019/1		
C 2.13.5	"Trinkwasserspeicher ⁴ , direkt/indirekt (elektr./Gas) beheizte und Pufferspeicher" gestrichen in der MVV TB 2019/1		
C 2.13.6	Lüftungsgeräte nach DIN 4719:2009-07	Anlage C 2.6.4	-
C 2.14 Feuerungsanlagen			
C 2.14.1 Feuerstätten und Feuerungseinrichtungen			
C 2.14.1.1	Ölheizsätze mit Verdampfungsbrennern	DIN 4731:1989-07 Zusätzlich gilt: Anlage C 2.14.1	ÜHP
C 2.14.1.2	Ölherde mit Verdampfungsbrennern	DIN 4732:1990-01 Zusätzlich gilt: Anlage C 2.14.1	ÜHP
C 2.14.1.3	Öl-Speicher-Wasserheizer mit Verdampfungsbrennern	DIN 4733:1990-01 Zusätzlich gilt: Anlage C 2.14.1	ÜHP
C 2.14.1.4	Speicher-Kohle-Wasserheizer	DIN 18889:1956-11 Zusätzlich gilt: Anlage C 2.14.1	ÜHP
C 2.14.1.5	Raumluftunabhängige Feuerstätten für feste Brennstoffe	DIN EN 16510-1:2018-11 Anlage C 2.14.5	ÜZ
C 2.14.1.6	"Öl- und gasbefeuerte Feuerstätten 4 bis max. 400 kW" gestrichen in der MVV TB 2019/1		
C 2.14.1.7	"Öl- und gasbefeuerte Feuerstätten < 4 und > 400 kW" gestrichen in der MVV TB 2019/1		
C 2.14.1.8	"Heizkessel mit motorischem Antrieb für feste Brennstoffe" gestrichen in der MVV TB 2019/1		
C 2.14.1.9	Heizkessel ohne motorischen Antrieb für feste Brennstoffe	DIN EN 303-5:2012-10	ÜHP

Lfd. Nr.	Bauprodukt	Technische Regeln/Ausgabe	Übereinstimmungsbestätigung
1	2	3	4
C 2.14.2 Abgasanlagen			
C 2.14.2.1	Nebenluftvorrichtungen für Hausschornsteine ohne motorischen Antrieb	DIN 4795:1991-04	ÜHP
C 2.14.2.2	Elastomere Dichtungen für Abgasanlagen	DIN EN 14241-1:2013-11 Zusätzlich gilt: Anlage C 2.14.4, DIN 4102-1:1998-05, DIN EN ISO 11925-2:2011-02 in Verbindung mit Anlage C 3.7	ÜZ
C 2.15 Bauprodukte für ortsfest verwendete Anlagen zum Lagern, Abfüllen und Umschlagen von wassergefährdenden Stoffen			
C 2.15.1	„Liegende Behälter (Tanks) aus Stahl, einwandig, für die unterirdische Lagerung wassergefährdender Flüssigkeiten“ gestrichen in der MVV TB 2020/1		
C 2.15.2	„Liegende Behälter (Tanks) aus Stahl, doppelwandig, für die unterirdische Lagerung wassergefährdender Flüssigkeiten“ gestrichen in der MVV TB 2020/1		
C 2.15.3	"Liegende zylindrische ein- und doppelwandige Behälter (Tanks) aus Stahl zur oberirdischen Lagerung wassergefährdender Flüssigkeiten, die nicht flüssige Brennstoffe zur energetischen Versorgung von Heiz- und Kühlanlagen für Gebäude sind, bzw. zur Lagerung von wassergefährdenden Brennstoffen mit Dichten > 1,0 kg/l und/oder Flammpunkten ≤ 55 °C zur energetischen Versorgung von Heiz- und Kühlanlagen für Gebäude" gestrichen in der MVV TB 2019/1		
C 2.15.4	Stehende Behälter (Tanks) aus Stahl, einwandig, mit weniger als 1000 Liter Volumen für die oberirdische Lagerung wassergefährdender Flüssigkeiten	DIN 6623-1:2017-06 Zusätzlich gilt: Anlage C 2.15.3	ÜZ
C 2.15.5	Stehende Behälter (Tanks) aus Stahl, doppelwandig, mit weniger als 1000 Liter Volumen für die oberirdische Lagerung wassergefährdender Flüssigkeiten	DIN 6623-2:2017-06 Zusätzlich gilt: Anlage C 2.15.3	ÜZ
C 2.15.6	"Liegende Behälter (Tanks) aus Stahl von 1000 bis 5000 Liter Volumen, einwandig, für die oberirdische Lagerung wassergefährdender Flüssigkeiten" gestrichen in der MVV TB 2019/1		
C 2.15.7	"Liegende Behälter (Tanks) aus Stahl von 1000 bis 5000 Liter Volumen, doppelwandig, für die oberirdische Lagerung wassergefährdender Flüssigkeiten" gestrichen in der MVV TB 2019/1		
C 2.15.8	Einwandige vorgefertigte Behälter mit ebenen Wänden und Böden für die oberirdische Lagerung von wassergefährdenden Flüssigkeiten mit Flammpunkten > 55 °C	DIN 6625-1, -2:2013-06 Zusätzlich gilt: Anlage 2.15.3	ÜZ
C 2.15.9	"Als Sammel- oder Entnahmebehälter verwendete, einwandige Transportbehälter, die nach den verkehrsrechtlichen Vorschriften für die Beförderung gefährlicher Güter baumusterzugelassen sind" gestrichen in der MVV TB 2019/1		
C 2.15.10	"Als Sammel- oder Entnahmebehälter verwendete, einwandige Transportbehälter aus metallischen Werkstoffen, die nicht nach den verkehrsrechtlichen Vorschriften für die Beförderung gefährlicher Güter baumusterzugelassen sind" gestrichen in der MVV TB 2019/1		
C 2.15.11	"Als ortsfeste Lagerbehälter verwendete, einwandige Transportbehälter aus metallischen Werkstoffen, die nach den verkehrsrechtlichen Vorschriften für die Beförderung gefährlicher Güter baumusterzugelassen sind" gestrichen in der MVV TB 2019/1		
C 2.15.12	Auffangwannen und -vorrichtungen aus Stahl mit Rauminhalten bis 1000 l	Richtlinie über die Anforderungen an Auffangwannen aus Stahl mit einem Rauminhalt bis 1000 Liter - StawaR - (September 2020) (s. Anhang 17)	ÜHP

Lfd. Nr.	Bauprodukt	Technische Regeln/Ausgabe	Übereinstimmungsbestätigung
1	2	3	4
C 2.15.13	Einwandige metallische Rohre, zugehörige Formstücke, Dichtmittel, Armaturen für Rohrleitungen in Anlagen zur Lagerung wasser-gefährdender Flüssigkeiten mit Ausnahme der Bauteile für Ölversorgungsanlagen für Ölbrenner	TRbF 50 (2002-06), Anhang A Zusätzlich gilt: Anlagen C 2.15.3, C 2.15.9 und C 2.15.10	ÜH
C 2.15.14	"Stehende vorgefertigte zylindrische Behälter aus metallischen Werkstoffen mit flachem Boden und festem Dach zur oberirdischen Lagerung von Flüssigkeiten oder von gekühlten Gasen" gestrichen in der MVV TB 2020/2		
C 2.15.15	Betonschalungssteine für Gärfuttersilos und Güllebehälter in Biogas-Lager- und Abfüllanlagen und Anlagen zum Lagern von Jauche, Gülle und Silagesickersäften mit einem Gemischanteil mit maximal jeweils 10 Vol.-% Silagesickersäften	DIN 11622-22:2015-09 Zusätzlich gilt: Anlagen C 2.1.5 und C 2.1.6	ÜZ
C 2.15.16	Beton als Abdichtungsmittel für Auffangräume und Flächen	DIN 1045-2:2008-08 in Verbindung mit DIN EN 206-1:2001-07, DIN EN 206-1/A1:2004-10, DIN EN 206-1/A2:2005-09 Zusätzlich gilt: DIN 1045-3:2012-03 in Verbindung mit DIN EN 13670:2011-03, DAfStb-Richtlinie Betonbau beim Umgang mit wassergefährdenden Stoffen (BUMwS), Teil 2 (2011-03), DAfStb-Richtlinie Stahlfaserbeton (2021-06) und Anlage C 2.15.11	ÜZ
C 2.15.17	Domschächte und Domschachtkragen aus Stahl	DIN 6626:2016-11	ÜHP
C 2.15.18	"Domschachtkragen aus Stahl für gemauerte Domschächte" gestrichen in der MVV TB 2019/1		
C 2.15.19	Fugenbleche zur Abdichtung von Arbeits- und Bewegungsfugen in Ortbetondichtkonstruktionen	DAfStb-Richtlinie Betonbau beim Umgang mit wassergefährdenden Stoffen (BUMwS) (2011-03), Teil 1 Abschnitte 7.3.3 (1) bis (3) und (6) bis (12), Teil 2 Abschnitt 3.4 (1) und (5) Zusätzlich gilt: Anlage C 2.15.12	ÜH
C 2.15.20	Schläuche, zugehörige Formstücke, Dichtmittel, Armaturen für Leitungen in Anlagen zum Lagern, Abfüllen und Umschlagen wassergefährdender Stoffe	TRbF 50 (2002-06), Anhang B Zusätzlich gilt: Anlage C 2.15.9	ÜH
C 2.15.21	"Als Sammelbehälter für Altöle und sonstige Abfallstoffe verwendete, einwandige Transportbehälter aus metallischen Werkstoffen, die nach den verkehrsrechtlichen Vorschriften für die Beförderung gefährlicher Güter baumusterzugelassen sind" gestrichen in der MVV TB 2019/1		
C 2.15.22	Ölförderungsaggregate, Regel- und Sicherheitseinrichtungen für Ölversorgungsanlagen für Ölbrenner	DIN EN 12514-1:2000-05 Zusätzlich gilt: Anlage C 2.15.13	ÜHP
C 2.15.23	Bauelemente, Armaturen, Leitungen, Filter, Heizölkühler, Zähler für Ölversorgungsanlagen für Ölbrenner	DIN EN 12514-2:2000-05 Zusätzlich gilt: Anlagen C 2.15.13 und C 2.15.14	ÜHP

Lfd. Nr.	Bauprodukt	Technische Regeln/Ausgabe	Übereinstimmungsbestätigung
1	2	3	4
C 2.15.24	Leckdetektoren für Unter- und Überdrucksysteme zur Lagerung wassergefährdender Flüssigkeiten ⁹	Anlage C 2.15.15	ÜHP
C 2.15.25	Leckdetektoren für Flüssigkeitssysteme zur Lagerung wassergefährdender Flüssigkeiten ⁹	Anlage C 2.15.16	ÜHP
C 2.15.26	Beton als Abdichtungsmittel in Anlagen zum Lagern und Abfüllen von Gärsubstraten und Gärresten aus landwirtschaftlicher Herkunft sowie Jauche, Gülle und Silagesickersäften, mit einem Gemischanteil mit maximal jeweils 10 Vol.-% Silagesickersäften	DIN 11622-2:2015-09, Abschnitte 4, 6.1, 6.2.1 und 6.2.5	ÜZ
C 2.15.27	Stahlbeton- und Spannbetonfertigteile als Teil von Dichtkonstruktion in Anlagen zum Lagern und Abfüllen von Gärsubstraten und Gärresten aus landwirtschaftlicher Herkunft sowie Jauche, Gülle und Silagesickersäften, mit einem Gemischanteil mit maximal jeweils 10 Vol.-% Silagesickersäften	DIN 11622-2:2015-09, Abschnitte 4, 6.1, 6.2.1 und 6.2.5	ÜZ
C 2.15.28	Fugenbleche zur Abdichtung in Ortbetondichtkonstruktionen in Anlagen zum Lagern und Abfüllen von Gärsubstraten und Gärresten aus landwirtschaftlicher Herkunft sowie Jauche, Gülle und Silagesickersäften	DIN 11622-2:2015-09, Abschnitt 6.4.1	ÜZ
C 2.15.29	Beton für Fahrsilos (einschließlich zugehöriger Abfüllflächen) in Anlagen zum Lagern von Gärsubstraten aus landwirtschaftlicher Herkunft und Gärfutter sowie zur Ableitung entstehender Silagesickersäfte	DIN 11622-5:2015-09, Abschnitt 4, Absätze 2 und 3	ÜZ
C 2.15.30	Stahlbeton- und Spannbetonfertigteile als Teil von Fahrsilos (einschließlich zugehöriger Abfüllflächen) in Anlagen zum Lagern von Gärsubstraten aus landwirtschaftlicher Herkunft und Gärfutter sowie zur Ableitung entstehender Silagesickersäfte	DIN 11622-5:2015-09, Abschnitt 4, Absätze 2 und 3	ÜZ
C 2.15.31	Liegende zylindrische ein- und doppelwandige Behälter (Tanks) aus Stahl zur oberirdischen Lagerung wassergefährdender Flüssigkeiten, außer flüssige Brennstoffe zur energetischen Versorgung von Heiz- und Kühlanlagen für Gebäude	Anlage C 2.15.17 Zusätzlich gilt Anlage C 2.15.3	ÜZ
C 2.15.32	Liegende zylindrische ein- und doppelwandige Behälter (Tanks) aus Stahl für die unterirdische Lagerung wassergefährdender Flüssigkeiten	DIN EN 12285-1:2018-12 Zusätzlich gilt: Anlage C 2.15.3 und C 2.15.18	ÜZ

⁹ Ausgenommen sind Leckdetektoren für Einrichtungen zur Lagerung von Brennstoffen, die für die Versorgung von Heizsystemen in Gebäuden bestimmt sind.

Lfd. Nr.	Bauprodukt	Technische Regeln/Ausgabe	Übereinstimmungsbestätigung
1	2	3	4
C 2.16 Gerüstbauteile¹⁰			
C 2.16.1	Baustützen aus Stahl mit Ausziehvorrichtung mit rechnerisch ermittelter Tragfähigkeit	DIN EN 1065:1998-12 Zusätzlich gilt: Anlage C 2.16.1	ÜZ
C 2.16.2	Systemunabhängige Stahlrohre für die Verwendung in Trag- und Arbeitsgerüsten	DIN EN 39:2001-11 Zusätzlich gilt: Anlage C 2.16.2	ÜHP
C 2.16.3	Leichte Gerüstspindeln	DIN 4425:2017-04 Zusätzlich gilt: Anlage C 2.16.2	ÜHP
C 2.16.4	Kupplungen	DIN EN 74-1:2005-12 Zusätzlich gilt: Anlagen C 2.16.2 und C 2.16.4	ÜZ
C 2.16.5	„Geschweißte kreisförmige Rohre aus unlegierten Stählen zur Verwendung bei Traggerüsten“ gestrichen in der MVV TB 2020/1		
C 2.16.6	Gerüstbretter und -bohlen aus Holz zur Verwendung in Schutzgerüsten	DIN 4420-1:2004-03 Zusätzlich gilt: Anlage C 2.16.2	ÜH
C 2.16.7	Vorgefertigte Gerüstbauteile aus Stahl, Aluminium und Holz	DIN EN 12812:2008-12 Zusätzlich gilt: Anlagen C 2.16.2 und C 2.16.6	ÜH
C 2.16.8	„Warmgewalzte nahtlose Stahlrohre aus unlegierten Stählen für die Verwendung bei Traggerüsten“ gestrichen in der MVV TB 2020/1		
C 2.16.9	Erzeugnisse aus Stahlguss zur Verwendung bei Traggerüsten	DIN EN 10293:2015-04 Zusätzlich gilt: Anlagen C 2.4.2, C 2.16.2 und C 2.16.8	ÜHP
C 2.16.10	Industriell gefertigte Schalungsträger aus Holz	DIN EN 13377:2002-11 in Verbindung mit DIN 20000-2:2013-12	ÜZ
C 2.16.11	Fußplatten und Zentrierbolzen	DIN EN 74-3:2007-07 und DIN EN 74-3/Berichtigung 1:2007-10 Zusätzlich gilt: Anlage C 2.16.2	ÜH
C 2.16.12	Spezialkupplungen	DIN EN 74-2:2009-01 Zusätzlich gilt: Anlagen C 2.16.2, C 2.16.9 und C 2.16.10	ÜZ
C 2.16.13	Baustützen aus Aluminium mit Ausziehvorrichtung ¹⁰	DIN EN 16031:2012-09 Zusätzlich gilt: Anlage C 2.16.10	ÜZ
C 2.16.14	Tragwerke aus Vollholz aus Nadelholz mit Nagelplattenverbindungen	DIN 1052:2008-12 und DIN 1052/Berichtigung 1:2010-05	ÜZ, gilt auch für Nichtserien- fertigung
C 2.16.15	Vorgefertigte Gerüstbauteile aus Stahl, Aluminium und Holz, mit Ausnahme von Grundbauteilen, Durchstiegstafeln und Belägen von Konsolen und Durchgangsrahmen	DIN EN 12811-1:2004-03 Zusätzlich gilt: Anlage C 2.16.11	ÜZ
C 2.16.16	„Gussstücke aus unlegiertem und niedriglegiertem Gusseisen mit Kugelgraphit zur Verwendung bei Traggerüsten“ gestrichen in der MVV TB 2020/1		
C 2.16.17	„Tempergussstücke zur Verwendung bei Traggerüsten“ gestrichen in der MVV TB 2020/1		

Anlage C 2.1.1

Der Hersteller hat der Zertifizierungsstelle die Art und den prozentualen Anteil der (Zement) Zusätze nach DIN 1164-11:2003-11, Abschnitt 5 anzugeben.

Anlage C 2.1.2

Beton für tausalzbeanspruchte Kappen an Brücken darf in der Expositionsklasse XD3 abweichend von DIN 1045-2:2008-08, Anhang F, Tabelle F.2.1 mit einem höchstzulässigen w/z-Wert von 0,50 hergestellt werden. Abweichend von Tabelle F.2.1 und Tabelle F.2.2 beträgt in den Expositionsklassen XD3 und XF4 die Mindestdruckfestigkeitsklasse des Luftporenbetons C25/30 nach 28 Tagen.

Für Bauteile von Straßenbrücken, Tunneln und Trögen beträgt in den Expositionsklassen XD2, XS2, XF2, XF3 oder XA2 abweichend von DIN 1045-2:2008-08, Abschnitt 5.3, Tabellen F.2.1 und F.2.2 die Mindestdruckfestigkeitsklasse des Betons C30/37 nach 28 Tagen.

Anlage C 2.1.3

1 Zu DIN 1045-2:2008-08

1.1 Abschnitt 5.1.2:

Es ist zu ändern: „Als geeignet gelten Zemente nach EN 197-1:2011¹, DIN 1164-10:2013-03, DIN 1164-11:2003-11, DIN 1164-12:2005-06 und EN 14216:2015².“

1.2 Abschnitt 5.1.6:

Es ist zu ergänzen: „Für Hüttensandmehl nach EN 15167-1:2006³ gilt die Eignung als Zusatzstoff Typ II als nachgewiesen.“

1.3 Abschnitt 5.2.3.4:

Es ist zu ergänzen: „Die Alkaliempfindlichkeitsklasse nach der Alkali-Richtlinie des DAfStb der Gesteinskörnung nach EN 12620:2002+A1:2008⁴ kann der Leistungserklärung entnommen werden.“

1.4 Abschnitt 5.2.3.5:

Der Absatz wird ersetzt durch: „Für die Verwendung von rezyklierten Gesteinskörnungen nach DIN EN 12620:2008-07 ist die DAfStb-Richtlinie „Beton nach DIN EN 206-1 und DIN 1045-2 mit rezyklierten Gesteinskörnungen nach DIN EN 12620“:2010-09 zu beachten.“

1.5 Abschnitt 5.2.5.1:

Es ist zu ergänzen: „Die Eignung des k-Wert-Ansatzes gilt für Hüttensandmehl als nachgewiesen.“

Hinter dem 8. Absatz ist zu ergänzen: „Es dürfen nur Silikastaube mit einem Gehalt an Siliziumdioxid der Klasse 1 verwendet werden.“

1.6 Abschnitt 5.2.5.2.1:

Es ist zu ergänzen: „Für die Anwendung des k-Wert-Ansatzes auf Hüttensandmehl gelten sinngemäß die Festlegungen von DIN 1045-2:2008-08, 5.2.5.2.2 für Flugasche. Die Absenkung des Mindestzementgehaltes und die Anrechnung auf den Wasserzementwert sind für die Expositionsklassen XF2 und XF4 nicht zulässig. Die gleichzeitige Verwendung von Hüttensandmehl und Flugasche und/oder Silikastaub ist nicht zulässig.“

1.7 Abschnitt 5.2.5.2.2:

In der Aufzählung der Zemente nach dem 1. Absatz ist zu ergänzen:

„Portlandkompositzemente CEM II/B-M (S-LL), CEM II/B-M (V-LL) und CEM II/B-M (T-LL) mit bis zu 20 % (Massenanteil) Kalkstein“

Es ist zu ergänzen: „Für die Höchstmenge Hüttensandmehl h, die auf den Wasserzementwert angerechnet werden darf, kann bei allen Zementen gemäß 5.2.5.2.2 die Bedingung $h/z \leq 0,33$ in Massenanteilen angewendet werden.

Bei Zementen mit dem Hauptbestandteil D darf eine über $h/z = 0,15$ hinausgehende Menge Hüttensandmehl verwendet werden.

Nach dem 7. Absatz zur Herstellung von Beton mit hohem Sulfatwiderstand ist bei der Aufzählung im 1. Spiegelstrich zu ergänzen: „Portlandkompositzemente CEM II/B-M (S-LL), CEM II/B-M (V-LL) und CEM II/B-M (T-LL) mit bis zu 20 % (Massenanteil) Kalkstein“

Der Flugascheanteil, bezogen auf den Gehalt an Zement und Flugasche ($z + f$), muss bei diesen Zementarten mindestens 20 % (Massenanteil) betragen.

Die Regelungen in 5.2.5.2.2 für Flugasche zur Herstellung von Beton mit hohem Sulfatwiderstand dürfen für Hüttensandmehl nicht angewendet werden.“

Es ist zu ändern: „ANMERKUNG: Die Anforderungen an HS-Zemente sind für CEM I-SR 0, CEM I-SR 3, CEM III/B-SR und CEM III/C-SR nach EN 197-1:2011¹ erfüllt.“

Es ist zu ergänzen: „Die Regelungen in 5.3.4 für die Verwendung von Flugasche in Unterwasserbeton gelten nicht für Hüttensandmehl.“

1.8 Abschnitt 5.2.5.2.3:

In der Aufzählung der Zemente nach dem 2. Absatz ist zu ergänzen:

„Portlandkompositzemente CEM II/B-M (S-LL), CEM II/B-M (V-LL) und CEM II/B-M (T-LL) mit bis zu 20 % (Massenanteil) Kalkstein“

1.9 Abschnitt 5.2.5.2.4:

Im 4. Absatz sind die Zemente, die verwendet werden dürfen, zu ergänzen:

„Portlandkompositzemente CEM II/B-M (S-LL) und CEM II/B-M (T-LL) mit bis zu 20 % (Massenanteil) Kalkstein“

1.10 Tabelle F.3.1

Tabellenüberschrift:

Es ist zu ändern: „Anwendungsbereiche für Zemente nach EN 197-1:2011¹, DIN 1164-11:2003-11, DIN 1164-12:2005-06 und FE-Zemente sowie CEM I-SE und CEM II-SE nach DIN 1164-11:2003-11 zur Herstellung von Beton nach DIN 1045-2:2008-08“

Fußnote d:

Es ist zu ändern: „ANMERKUNG: Die Anforderungen an HS-Zemente sind für CEM I-SR 0, CEM I-SR 3, CEM III/B-SR und CEM III/C-SR nach EN 197-1:2011¹ erfüllt.“

1.12 zu Tabelle F.3.3

Es ist die Fußnote j zu ergänzen:

^j Der zulässige Kalksteingehalt der Zemente (S-LL), (V-LL) und (T-LL) ist auf 20 M.-% begrenzt. Die Einhaltung des maximal zulässigen Kalksteingehaltes ist durch den Hersteller des Zements zu erklären.

2 Zur Alkali-Richtlinie – AlkR – (2013-10)

Abschnitt 7.1.1:

Es ist zu ergänzen: „Für Zement mit niedrigem wirksamen Alkaligehalt (NA-Zement) ist die Übereinstimmung mit DIN 1164-10:2013-03 vom Hersteller zu erklären.“

- 1 In Deutschland umgesetzt durch DIN EN 197-1:2011-11.
- 2 In Deutschland umgesetzt durch DIN EN 14216:2015-09.
- 3 In Deutschland umgesetzt durch DIN EN 15167-1:2006-12.
- 4 In Deutschland umgesetzt durch DIN EN 12620:2008-07.

Anlage C 2.1.4

Bei Anwendung der technischen Regeln gilt Folgendes:

1 Die Spannglieder dürfen mit einem Einpressmörtel bestehend aus Portlandzement CEM I nach EN 197-1:2011¹ oder nach DIN 1164-10:2013-03, Wasser und einer Einpresshilfe nach EN 934-4:2009² verpresst werden. Die Verwendung von Einpresshilfen muss DIN V 20000-101:2002-11 entsprechen. Das Korrosionsverhalten darf alternativ zu DIN V 20000-101:2002-11, Abschnitt 7, auch nach DIN EN 934-1:2008-04 nachgewiesen sein. Die Verwendung anderer Einpressmörtel bedarf eines bauaufsichtlichen Verwendbarkeitsnachweises.

2 Zu DIN EN 445:1996-07

2.1 Abschnitt 2:

Es ist mit letztem Ausgabedatum zu zitieren „DIN EN 196-1:2016-11“.

2.2 Abschnitt 3.2.2.3:

Der letzte Satz „Es sind zwei ... durchzuführen.“ ist durch folgende Sätze zu ersetzen: „Es sind drei Prüfungen durchzuführen; die erste Prüfung ist unmittelbar nach dem Mischen des Einpressmörtels und die verbleibenden zwei Prüfungen 30 min nach dem Mischen des Einpressmörtels durchzuführen. Während der Durchführung der Prüfungen ist der Einpressmörtel in Bewegung zu halten.“

2.3 Abschnitt 3.4.2.3:

Statt „(siehe 3.4)“ ist „(siehe 3.3.3)“ zu schreiben.

2.4 Abschnitt 3.4.3:

Statt „Gefäßverfahren“ ist „Dosenverfahren“ zu schreiben. Entsprechend sind in den Unterabschnitten bei „Behältern“ immer „Dosen“ gemeint. In den Unterabschnitten ist statt „Messschieber“ immer „Tiefenmesser“ zu schreiben.

2.5 Abschnitt 3.4.3.2:

Unter a) sind im ersten Absatz die ersten beiden Sätze durch folgende Fassung zu ersetzen: „Die erste Messung ist unmittelbar nach dem Füllen der Dosen mit Einpressmörtel durchzuführen, indem der Abstand zwischen der Oberfläche des Einpressmörtels und dem oberen Rand der Dose mit der Abdeckplatte auf der Dose an mindestens sechs Stellen mit dem Tiefenmesser oder mit anderen Messvorrichtungen abzulesen ist. Die Markierung auf der Abdeckplatte muss mit der Markierung am Rand der Dose übereinstimmen (Referenzpunkt).“

Unter a) ist der zweite Absatz durch die folgende Fassung zu ersetzen: „Bei der zweiten Messung wird der Abstand zwischen der festen Oberfläche des Einpressmörtels und dem oberen Rand des Behälters an denselben sechs Messstellen der ersten Messung und mit demselben Messverfahren gemessen.“

Unter a) ist am Ende „(siehe 3.6)“ zu streichen.

2.6 Abschnitt 3.5.1.2:

„b)...“ ist durch folgende Fassung zu ersetzen: „b) Einrichtungen für die Lagerung gemäß Abschnitt 4.1 von DIN EN 196-1:2016-11“.

2.7 Abschnitt 3.5.1.3.1:

Der dritte Absatz ist am Ende zu ergänzen: „Dann sind die Proben mit einer Glasplatte abzudecken.“

3 Zu DIN EN 446:1996-07

3.1 Abschnitt 0:

Statt „Anforderungen an den Einpressmörtel“ ist „Anforderungen an das Einpressen mit Einpressmörtel“ und statt „Eurocode 2“ ist „DIN EN 1992-1-1:2011-01 und DIN EN 1992-1-1/A1:2015-03“ zu schreiben.

3.2 Abschnitt 3:

Die in den Unterabschnitten 3.2 und 3.3 angegebenen Definitionen der Einpressvorgänge sind durch die folgende Fassung zu ersetzen:

„3.2 Nachpressen: Zusätzliches Einpressen, um Luft- oder Wasserblasen durch Einpressmörtel in den Spannkämen zu ersetzen, bevor der ursprüngliche Einpressmörtel erhärtet ist.“

3.3 Nachverfüllen: Zusätzliches Einpressen, um Luft- oder Wasserblasen durch Einpressmörtel in den Spannkämen zu ersetzen, nachdem der ursprüngliche Einpressmörtel erhärtet ist.“

3.3 Abschnitt 4:

Zu Abschnitt 4 ist klarzustellen: „Die Vorprüfung nach DIN EN 446:1996-07, Abschnitt 4, gilt für die Stoffe nach DIN EN 447:1996-07, Abschnitt 4, bauaufsichtlich als erfüllt, wenn die Stoffe den in Kapitel C 2 angegebenen technischen Regeln entsprechen oder bei wesentlichen Abweichungen der geforderte Verwendbarkeitsnachweis vorliegt und für sie der Übereinstimmungsnachweis geführt wurde.“

3.4 Abschnitt 7.3:

Statt „Verpress- und Nachverpressverfahren“ ist zu schreiben „Verfahren beim Einpressen und Nachpressen“.

3.5 Abschnitt 7.6:

Es ist zu streichen: „ohne Abbindeverzögerer“.

3.6 Abschnitt 7.8:

Statt „Nacheinspritzen“ und „Nacheinpressen“ ist in der Überschrift und im Text „Nachpressen“ zu schreiben.

3.7 Abschnitt 7.9:

Statt „Nachpressen“ ist in der Überschrift und im Text „Nachverfüllen“ und statt „bilden“ ist im ersten Satz des Textes „gebildet haben“ zu schreiben.

3.8 Abschnitt 8.1:

Nach dem ersten Spiegelstrich ist „Abnehmer“ durch „Auftraggeber“ zu ersetzen und nach dem zweiten Spiegelstrich ist der zweite Satz durch folgende Fassung zu ersetzen: „Die zuständige Stelle darf zusätzliche Überprüfungen fordern.“

3.9 Abschnitt 8.4:

Im Text nach „Wasserabsonderung.“ ist ergänzt zu schreiben: „...Fließvermögen des Einpressmörtels dort den Anforderungen...“.

Statt „Einpressung“ ist „Auftrag zum Einpressen“ zu schreiben.

4 Zu DIN EN 447:1996-07

4.1 Abschnitt 0:

Im zweiten Absatz ist vor den Spiegelstrichen „vor allem“ zu streichen.

4.2 Tabelle 1:

Die Tabelle 1 ist durch folgende Fassung zu ersetzen:

Prüfverfahren nach DIN EN 445:2008-01	Unmittelbar nach dem Mischen Zeit (in s)	30 Minuten nach dem Mischen¹⁾ oder nach dem Einpressen Zeit (in s)	an der Austrittsöffnung des Hüllrohrs Zeit (in s)
Eintauchversuch	≥ 30	≤ 80 (200)2)	≥ 30
Trichterverfahren	≤ 25 (50)2)	≤ 25 (50)2)	≥ 10
¹⁾ Die Mischzeit ist zu messen, wenn sich alle erforderlichen Stoffmengen im Mischer befinden. ²⁾ Für Einpressmörtel, die in gewissen Mixern mit hoher Rührwerksgeschwindigkeit vorbereitet werden, dürfen die oben in Tabelle 1 angegebenen Grenzen bis 200 s beim Eintauchversuch und bis 50 s beim Trichterverfahren erhöht werden. Der Mischer und diese Grenzwerte müssen mit der zuständigen Behörde vereinbart werden.			

4.3 Abschnitt 4.2:

In der Anmerkung 2 ist statt „Hochfenschlacke“ „Hüttensand“ zu schreiben.

4.4 Abschnitt 4.4:

Abweichend von Abschnitt 4.4 dürfen nur für Einpressmörtel zugelassene Zusatzmittel (Einpresshilfen) verwendet werden.

4.5 Abschnitt 5.2:

Im zweiten Satz ist statt „den Abschnitten 3.2 und 3.3“ zu schreiben „Abschnitt 3.2“.

Die Prüfung des Fließvermögens darf abweichend von Abschnitt 5.2 für Einpressmörtel mit Einpresshilfen nur mit dem Eintauchversuch nach Abschnitt 3.2.1 der DIN EN 445:2008-01 durchgeführt werden, da die Grenzwerte nach Tabelle 1 für den Auslauftrichter für diesen Einpressmörtel nicht gelten. Werden bei der Eignungsprüfung eines Einpressmörtels mit Einpresshilfen die Grenzwerte für den Auslauftrichter mit dem Eintauchversuch kalibriert, darf auch nach Abschnitt 3.2.2 der DIN EN 445:2008-01 mit dem Trichterverfahren gemessen werden. Die ermittelten Grenzwerte sind anstelle der in Tabelle 1 für das Trichterverfahren angegebenen Werte einzuhalten.

4.6 Abschnitt 5.3:

Es ist auf „Abschnitt 3.3“ statt auf „Abschnitt 3.4“ zu verweisen.

4.7 Abschnitt 5.4:

Es ist auf „Abschnitt 3.4“ statt auf „Abschnitt 3.5 oder 3.6“ zu verweisen. Der letzte Satz ist ergänzt zu schreiben: „Einpressmörtel mit Treibmitteln dürfen in der Eignungsprüfung keine Volumenverringerung aufweisen.“

4.8 Abschnitt 5.5:

Abweichend von Abschnitt 5.5 darf die Druckfestigkeit von Einpressmörtel mit Einpresshilfen nur an den in Tabelle 2 angegebenen Zylindern geprüft werden.

4.9 Tabelle 2:

In Tabelle 2 sind die Verweise wie folgt zu ändern:

Auf „Abschnitt 3.5.1“ statt auf „Abschnitt 3.7“,
auf „Abschnitt 3.5.2“ statt auf „Abschnitt 3.8“ und
in der Fußnote 1) auf „Abschnitt 3.5.2“ statt auf „Abschnitt 3.6“.

4.10 Abschnitt 6:

Abweichend von Abschnitt 6 wird die Mischzeit auf 4 min begrenzt.

1 In Deutschland umgesetzt durch DIN EN 197-1:2011-11.

2 In Deutschland umgesetzt durch DIN EN 934-4:2009-09.

Anlage C 2.1.5**Tabelle: Verwendung von Zement nach EN 197-1:2011¹**

Die Norm DIN 1164-1:1994-10 wurde durch die Europäische Norm EN 197-1:2011¹ sowie die Norm DIN 1164-10:2013-03 ersetzt. Soweit in den technischen Regeln der Verwaltungsvorschrift Technische Baubestimmungen Bezug auf DIN 1164 (frühere Ausgaben) genommen wird, sind Zemente nach EN 197-1:2011¹ nach folgender Tabelle verwendbar. Verwendungsbeschränkungen in den technischen Regeln bleiben unberührt.

Lfd.	Technische Regel		Verwendbare Zemente (Zementart) nach EN 197-1:2011 ¹
1	2	3	4
1	DIN EN 447	1996-07	CEM I
2	DIN EN 588-1	1996-11	Entsprechend den Verwendungsregeln für die Expositionsklasse XF 1 in DIN 1045-2:2008-08
3	DIN 4166	1997-10	Alle
4	DIN 18148	2000-10	Alle
5	DIN 18162	2000-10	
6	DIN EN 12763	2000-10	Wie lfd. Nr. 2

¹ In Deutschland umgesetzt durch DIN EN 197-1:2011-11.

Tabelle A: Zuordnung der Betoneigenschaften nach DIN 1045:1988-07 zu Beton nach DIN EN 206-1²

Lfd. Nr.	Abschnitt DIN 1045:1988-07		DIN EN 206-1 bzw. DIN 1045-2 Expositionsklasse bzw. Abschnitt
1	2	3	4
1	6.5.5.1	Unbewehrter Beton	X0
2	6.5.1, 6.5.5.1	Innenbauteil	XC1
3	6.5.1, 6.5.5.1	Außenbauteil	XC4/XF1
4	6.5.7.2	Wasserundurchlässiger Beton	DIN 1045-2, 5.5.3
5	6.5.7.3	Beton mit hohem Frostwiderstand	XC4/XF1
6	6.5.7.4	Beton mit hohem Frost- und Tausalzwiderstand	XF4
7	6.5.7.4	Beton mit hohem Frost- und Tausalzwiderstand, sehr starker Frost-, Tausalzangriff	XF4
8	6.5.7.5	Beton mit hohem Widerstand gegen schwachen chemischen Angriff	XA1
9	6.5.7.5	Beton mit hohem Widerstand gegen starken chemischen Angriff	XA2
10	6.5.7.5	Beton mit hohem Widerstand gegen sehr starken chemischen Angriff	XA2
11	6.5.7.6	Beton mit hohem Verschleißwiderstand	XM1
12	6.5.7.7	Beton für hohe Gebrauchstemperaturen bis 250 °C	DIN 1045-2, 5.3.6
13	6.5.7.8	Beton für Unterwasserschüttung (Unterwasserbeton)	DIN 1045-2, 5.3.4

² Hartz, U.: Neues Normenwerk im Betonbau, veröffentlicht in den DIBt Mitteilungen Nr. 1/2001, S. 2

Anlage C 2.1.6

Dem Beton dürfen Betonzusatzmittel nur zugegeben werden, wenn deren Verwendbarkeit gemäß EN 934-2:2009+A1:2012¹ oder durch eine Europäische Technische Zulassung/Bewertung nachgewiesen ist.

¹ In Deutschland umgesetzt durch DIN EN 934-2:2012-08.

Anlage C 2.1.7

Bei der Herstellung von Fertigteilen aus Beton, Stahlbeton und Spannbeton oder Stahlfaserbeton gelten für den Beton die technischen Regeln der lfd. Nr. C 2.1.4.3.

Anlage C 2.1.8

Portlandkompositzement CEM II/C-M (S-LL) nach DIN EN 197-5 darf für die Herstellung von Beton nach DIN EN 206-1:2001-07 +A1:2004-10+A2:2005-09 in Verbindung mit DIN 1045-2:2008-08 in allen Expositionsklassen außer XF2 bis XF4 verwendet werden. Die Spannstahlverträglichkeit gilt als nachgewiesen.

Andere Portlandkompositzemente CEM II/C-M und Kompositzement CEM VI (CEM VI (S P), CEM VI (S-V), CEM VI (S-L) und CEM VI (S-LL)) nach DIN EN 197-5 dürfen für die Herstellung von Beton nach DIN EN 206-1:2001-07 +A1:2004-10+A2:2005-09 in Verbindung mit DIN 1045-2:2008-08 nur in den Expositionsklassen X0 und XC2 verwendet werden. Die Spannstahlverträglichkeit gilt als nachgewiesen, wenn der Zement kein Puzzolan (P) als Hauptbestandteil enthält.

Anlage C 2.2.1

– gestrichen in der MVV TB 2019/1 –

Anlage C 2.3.1

Werden Bauprodukte über den Handel an den Verwender geliefert und die gelieferten Bauprodukte beim Händler geteilt, so sind die Teile durch Beipackzettel, Farbauftrag, Anhängeschilder o. ä. unverwechselbar zu kennzeichnen. Alle Teilungen sind zu dokumentieren.

Anlage C 2.3.2

Sofern die Norm DIN 1052-10:2012-05 mehrere Metallsorten vorsieht, ist bei metallenen Verbindungsmitteln im Ü-Zeichen als für den Verwendungszweck wesentliches Merkmal auch die Legierung, die Werkstoffnummer, die Stahlgüte oder die Festigkeitsklasse anzugeben.

Anlage C 2.3.3

Klebstoffe für tragende Holzbauteile müssen für eine Verwendung der verklebten Holzbauteile in Deutschland die Anforderungen des Klebstofftyps I nach DIN EN 301:2018-01 erfüllen und die Klassifizierungsbezeichnung "w" im Bezeichnungsschlüssel der Klebstoffe enthalten. Die offene Antrockenzeit darf alternativ zu DIN EN 301:2018-01, Abschnitt 6.3 b nach DIN 68141:2016-12 bestimmt werden. Bei den Prüfungen gemäß den Normen DIN EN 302-1:2013-06, DIN EN 302-2:2017-11 und DIN EN 302-4 bis 302-6:2013-06 müssen die Prüfkörper mindestens mit einem Pressdruck von 0,6 N/mm² hergestellt sein. Ausgenommen davon ist die Herstellung von Prüfkörpern mit 2 mm dicker Klebstofffuge nach Abschnitt 5.2.2 in DIN EN 302-2:2017-11.

Im Ü-Zeichen sind darüber hinaus mögliche Anwendungserweiterungen (z.B. Verklebung von Laubholz oder von chemisch behandeltem Holz) anzugeben.

Anlage C 2.4.1

Die technischen Regeln gelten nur für die den nachstehenden Stahlsorten zugeordneten Werkstoffnummern:

S 235 1.0037, 1.0036, 1.0038, 1.0114,
1.0116, 1.0117, 1.0120, 1.0121,
1.0122, 1.0115, 1.0118, 1.0119

S 275 1.0044, 1.0143, 1.0144, 1.0145,
1.0128, 1.0140, 1.0141, 1.0142

S 355 1.0045, 1.0553, 1.0570, 1.0577,
1.0595, 1.0596, 1.0551, 1.0554,
1.0569, 1.0579, 1.0593, 1.0594

Anlage C 2.4.2

Als wesentliches Merkmal sind im Ü-Zeichen die Werkstoffnummer oder der Kurzname anzugeben.

Wird in Technischen Baubestimmungen eine Prüfbescheinigung nach EN 10204:2004¹ verlangt, ist diese Prüfbescheinigung dem Lieferschein als Anlage beizufügen und mit dem Ü-Zeichen zu versehen. Sie genügt als Angabe der wesentlichen Merkmale nach der Ü-Zeichen-Verordnung.

Werden Metallbauprodukte über den Handel an den Verwender geliefert und die gelieferten Bauprodukte beim Händler geteilt, so sind die Teile durch Umstempelung, Farbauftrag, Klebezettel oder Anhängeschilder unverwechselbar zu kennzeichnen. Alle Teilungen sind zu dokumentieren. Bei Metallbauprodukten, die wiederholt verwendet werden, gilt dies entsprechend.

¹ In Deutschland umgesetzt durch DIN EN 10204:2005-01.

Anlage C 2.4.3

Bei planmäßigen Abweichungen von den Nennmaßen der Metallprofile ist im Ü-Zeichen als technische Regel die Profilnorm mit dem Zusatz „Sonderprofil“ anzugeben. Die in den Profilnormen angegebenen Grenzabmaße und Formtoleranzen bleiben hiervon unberührt. Die Einhaltung der Grenzabmaße und Formtoleranzen ist in die werkseigene Produktionskontrolle einzubeziehen.

Anlage C 2.4.4

Die technischen Regeln gelten nur für die Stahlsorten mit den Werkstoffnummern: 1.0254, 1.0256, 1.0421.

Anlage C 2.4.5

Die technischen Regeln gelten für die Stahlsorten nach DIN EN 10250-2:1999-12 mit den Werkstoffnummern: 1.0038, 1.0116, 1.0570 und nach EN 10222-4:2017¹ mit den Werkstoffnummern: 1.0565 und 1.0571.

¹ In Deutschland umgesetzt durch DIN EN 10222-4:2017-06.

Anlage C 2.4.6

– gestrichen in der MVV TB 2019/1 –

Anlage C 2.4.7

– gestrichen in der MVV TB 2019/1 –

Anlage C 2.4.8

– gestrichen in der MVV TB 2019/1 –

Anlage C 2.4.9

– gestrichen in der MVV TB 2019/1 –

Anlage C 2.4.10

Prüfungsumfang und -art bei Nieten im Rahmen der Fremdüberwachung

Zeitpunkt	Prüfungsart	Prüfungsumfang
Erstprüfung	verschärfte Prüfung	übliche und besondere Eigenschaften
Fremdüberwachung im 1. Jahr	normale Prüfung	übliche Eigenschaften
Fremdüberwachung ab 2. Jahr	reduzierte Prüfung	übliche Eigenschaften

Im Rahmen der Fremdüberwachung werden im Abstand von 6 Monaten Proben so entnommen, dass wechselseitig alle Produktarten geprüft werden.

Übliche Eigenschaften

Merkmal	geprüftes Produkt	Charakter des Prüfungsumfanges								
		reduziert			normal			verschärft		
		L	P	Pr	L	P	Pr	L	P	Pr
Maße	alle	1	3	1	2	3	1	4	3	1
Scherversuch	alle	1	3	1	2	3	1	4	3	1
Härteprüfung	alle	1	3	3	2	3	3	4	3	3
Kopfschlagzähigkeit	alle	1	3	1	2	3	1	4	3	1

Besondere Eigenschaften

Merkmal	Charakter des Prüfungsumfanges verschärft								
	L			P			Pr		
Schichtdicke	1		x	3		x	3		
Zugversuch	1		x	3		x	1		
Kerbschlagarbeit	1		x	3		x	1		

L = Los
 P = Probe
 Pr = Prüfung

Anlage C 2.4.11

Prüfungsumfang und -art bei Schrauben und Muttern im Rahmen der Fremdüberwachung

Zeitpunkt	Prüfungsart	Prüfungsumfang
Erstprüfung	verschärfte Prüfung	übliche und besondere Eigenschaften
Fremdüberwachung im 1. Jahr	normale Prüfung	übliche Eigenschaften
Fremdüberwachung ab 2. Jahr	reduzierte Prüfung	übliche Eigenschaften

Im Rahmen der Fremdüberwachung werden im Abstand von 6 Monaten Proben so entnommen, dass wechselseitig alle Produktarten geprüft werden.

Übliche Eigenschaften

Merkmal	geprüftes Produkt	Charakter des Prüfumfanges		
		reduziert	normal	verschärft
		L P Pr	L P Pr	L P Pr
Maße	alle Produkte	1 x 3 x 1	2 x 3 x 1	4 x 3 x 1
Schrägzugversuch oder Zugversuch an der Ganzschraube	Schrauben 8.8 und 10.9	1 x 3 x 1	2 x 3 x 1	4 x 3 x 1
Zugversuch an der abgedrehten Probe	Schrauben 4.6 und 5.6	1 x 3 x 1	2 x 3 x 1	4 x 3 x 1
Prüfkraftversuch	alle Muttern	1 x 3 x 1	2 x 3 x 1	4 x 3 x 1
Anziehversuch	Garnituren 8.8 und 10.9	1 x 6 x 1	2 x 12 x 1	4 x 12 x 1
Härte HV 30	alle Produkte	1 x 1 x 3	2 x 2 x 3	4 x 2 x 3
Härte HV 0,3	Schrauben 8.8 und 10.9	1 x 1 x 3	2 x 2 x 3	4 x 2 x 3
Schliff (Randzustand)	Schrauben 10.9	1 x 1 x 3	2 x 2 x 3	4 x 2 x 3
Schichtdicke	alle Produkte	1 x 1 x 3	2 x 2 x 3	4 x 2 x 3

Besondere Eigenschaften

Merkmal	geprüftes Produkt	Charakter des Prüfumfanges verschärft		
		L	P	Pr
Chemische Zusammensetzung	Schrauben und Muttern	2 x	2 x	1
Anlassversuch	Schrauben 8.8 und 10.9	4 x	3 x	1
Kerbschlagarbeit	Schrauben	4 x	3 x	1
Rissanzeige	Schrauben und Muttern	1 ^{*)} x +4 x	100 x 20 x	1 1

^{*)} Prüfungsumfang bei einem beanstandeten Los bzw. beim Auftreten von Mängeln

L = Los
P = Probe
Pr = Prüfung

Anlage C 2.4.12

– gestrichen in der MVV TB 2020/1 –

Anlage C 2.4.13

Für das Feuerverzinken tragender Stahlbauteile und Gussbauteile ist nur die Zinkbadklasse 1 gemäß Tabelle 8 nach DASt-Richtlinie 022:2016-06 zulässig. Es ist der vereinfachte Nachweis nach Abschnitt 4.2.2 der DASt-Richtlinie 022:2016-06 zu führen. Rechnerische Nachweise nach Anlage 4 dürfen nicht herangezogen werden.

Anlage C 2.4.14**Zu DIN EN 1090-2**

Die technische Regel ist wie folgt anzuwenden:

- 1 Die Bestätigung der Übereinstimmung von Bauteilen aus Stahl, die nicht von EN 1090-1:2009+A1:2011¹ erfasst sind, die aber Nutzlasten abzutragen haben, muss mit einer Übereinstimmungserklärung des Herstellers auf der Grundlage einer Erstprüfung nach Abschnitt 6.2 von EN 1090-1:2009+A1:2011¹ durch den Hersteller und einer werkseigenen Produktionskontrolle nach Abschnitt 6.3 von EN 1090-1:2009+A1:2011¹ erfolgen.
- 2 Die Übereinstimmungserklärung hat der Hersteller durch Kennzeichnung der Bauprodukte mit dem Übereinstimmungszeichen (Ü-Zeichen) unter Hinweis auf den Verwendungszweck abzugeben.
- 3 Die Herstellung von geschweißten Bauteilen aus Stahl, die nicht von EN 1090-1:2009+A1:2011¹ erfasst sind, die aber Nutzlasten abzutragen haben, darf nur durch solche Betriebe erfolgen, die über einen Eignungsnachweis für die Ausführung von Schweißarbeiten in der jeweiligen Ausführungsklasse (EXC) verfügen.

Als Eignungsnachweis gilt alternativ:

- ein durch eine notifizierte Stelle ausgestelltes oder bestätigtes Schweißzertifikat nach EN 1090-1:2009+A1:2011¹, wenn die werkseigene Produktionskontrolle des Betriebs durch diese Stelle entsprechend EN 1090-1:2009+A1:2011¹ zertifiziert ist;
- ein auf Grundlage von DIN EN 1090-2:2018-09 in Verbindung mit EN 1090-1:2009+A1:2011¹, Tabelle B.1 durch eine bauaufsichtlich anerkannte Stelle ausgestelltes Schweißzertifikat.

Für die Zuordnung von Bauteilen in die Ausführungsklassen (EXC) gilt DIN EN 1993-1-1/NA:2018-12.

¹ In Deutschland umgesetzt durch DIN EN 1090-1:2012-02.

Anlage C 2.4.15

Zu DIN EN 1090-3

Die technische Regel ist wie folgt anzuwenden:

1 Die Bestätigung der Übereinstimmung von Bauteilen aus Aluminium, die nicht von EN 1090-1:2009+A1:2011¹ erfasst sind, die aber Nutzlasten abzutragen haben, muss mit einer Übereinstimmungserklärung des Herstellers auf der Grundlage einer Erstprüfung nach Abschnitt 6.2 von EN 1090-1:2009+A1:2011¹ durch den Hersteller und einer werkseigenen Produktionskontrolle nach Abschnitt 6.3 von EN 1090-1:2009+A1:2011¹ erfolgen.

2 Die Übereinstimmungserklärung hat der Hersteller durch Kennzeichnung der Bauprodukte mit dem Übereinstimmungszeichen (Ü-Zeichen) unter Hinweis auf den Verwendungszweck abzugeben.

3 Die Herstellung von geschweißten Bauteilen aus Aluminium, die nicht von EN 1090-1:2009+A1:2011¹ erfasst sind, die aber Nutzlasten abzutragen haben, darf nur durch solche Betriebe erfolgen, die über einen Eignungsnachweis für die Ausführung von Schweißarbeiten in der jeweiligen Ausführungsklasse (EXC) verfügen. Als Eignungsnachweis gilt alternativ:

- ein durch eine notifizierte Stelle ausgestelltes oder bestätigtes Schweißzertifikat nach EN 1090-1:2009+A1:2011¹, wenn die werkseigene Produktionskontrolle des Betriebs durch diese Stelle entsprechend EN 1090-1:2009+A1:2011¹ zertifiziert ist;
- ein auf Grundlage von DIN EN 1090-3:2019-07 in Verbindung mit EN 1090-1:2009+A1:2011¹, Tabelle B.1 durch eine bauaufsichtlich anerkannte Stelle ausgestelltes Schweißzertifikat.

Für die Zuordnung von Bauteilen in die Ausführungsklassen (EXC) gilt DIN EN 1999-1-1/NA:2021-03.

¹ In Deutschland umgesetzt durch DIN EN 1090-1:2012-02.

Anlage C 2.6.1

Bei Verwendung von Fahrschachttüren nach

DIN 18090:1997-01

DIN 18091:1993-07

DIN 18092:1992-04

gilt Anhang 4 Nr. 5.3.

Anlage C 2.6.2

Türschließer nach DIN 18263-1:2015-04 dürfen nur als Ersatzteile verwendet werden. Sie sind nur für Feuer- und/oder Rauchschutzabschlüsse geeignet, sofern diese einflügelige Drehflügeltüren sind.

Anlage C 2.6.3

1 Allgemeines

Folgendes gilt für Innentüren, an die Anforderungen hinsichtlich des Schallschutzes gestellt werden. Innentüren bestehen jeweils mindestens aus den Komponenten Türflügel und Zarge sowie den Baubeschlägen.

Innentüren müssen aus mindestens normalentflammbaren Baustoffen bestehen.

2 Bewertetes Schalldämm-Maß

Sollen je nach Verwendungszweck schalldämmende Eigenschaften ausgewiesen werden, so ist das bewertete Schalldämm-Maß R_w nach Abschnitt 5.6 der DIN EN 14351-2:2019-01 zu bestimmen.

3 Wesentliche Merkmale für das Ü-Zeichen

Im Ü-Zeichen einer Innentür, die den Anforderungen nach Abschnitt 2 entspricht, ist das bewertete Schalldämm-Maß R_w anzugeben sowie die Kombinationen von Türblättern mit Türzargen, für welche dieses gilt.

Anlage C 2.6.4

Es ist ein Verwendbarkeitsnachweis gemäß § 17 Abs. 1 MBO¹ erforderlich.

¹ nach Landesrecht

Anlage C 2.7.1

Für Führungslager und Festhaltekonstruktionen gilt EN 1337-8:2007¹. Für die Gleitpaarung Stahl/Stahl bei Führungslagern und Festhaltekonstruktionen kann der entsprechende Abschnitt von DIN 4141-13:2010-07 angewendet werden.

¹ In Deutschland umgesetzt durch DIN EN 1337-8:2008-01.

Anlage C 2.8.1

Begehbare Kunststoffgitterroste nach DIN 24537-3:2007-08 bedürfen als Verwendbarkeitsnachweis einer allgemeinen bauaufsichtlichen Zulassung, sofern die Fallhöhe mehr als 0,5 m beträgt oder die Stützweiten der Roste mehr als 0,5 m betragen.

Anlage C 2.9.1

Zu DIN 18148:2000-10

Zu Abschnitt 1: Hohlwandplatten aus Leichtbeton dürfen nur für die Herstellung von leichten Trennwänden nach DIN 4103-1:2015-06 verwendet werden.

Anlage C 2.9.2

Zu DIN 18162:2000-10

Zu Abschnitt 1: Unbewehrte Wandbauplatten aus Leichtbeton dürfen nur für die Herstellung von leichten Trennwänden nach DIN 4103-1:2015-06 verwendet werden.

Anlage C 2.9.3

Das Brandverhalten von nichtbrennbaren und schwerentflammbaren werksmäßig im Nassverfahren hergestellten Mineralplatten ist nach lfd. Nr. C 3.9 bzw. C 3.11 nachzuweisen.

Bei Produkten, die in die Klasse TVOC 3 nach Tabelle 3 und/oder FH Klasse 3 nach Tabelle 4 eingestuft sind und daher nicht in Innenräumen verwendet werden dürfen, ist im Ü-Zeichen anzugeben: „Das Produkt darf nicht in Innenräumen verwendet werden.“

Anlage C 2.9.4

Abweichend von DIN EN 16354:2019-01, Abs. 4.4.15 sind Emissionen flüchtiger organischer Verbindungen in die Innenraumluft auf Grundlage von DIN EN 16516:2020-10 zu ermitteln. Die Beladung der Prüfkammer für die Verlegeunterlagen muss 0,4 m²/m³ betragen. Die Prüfung soll mit offenen Kanten erfolgen. Die Anforderungen der ABG, Anhang 8 der MVV TB sind einzuhalten.

Hinsichtlich der Prüfkörperherstellung für die Emissionsmessung können die Verlegeunterlagen in zu prüfende Gruppen unterteilt werden. Dabei sind folgende Parameter zu berücksichtigen:

- jede Verlegeunterlage mit einer anderen Rezeptur und / oder Kaschierung ist einzeln zu prüfen,
- die jeweils dickste Variante bzw. das höchste Flächengewicht sind zu berücksichtigen.

Abweichend von DIN EN 16354:2019-01, Abs. 4.4.11 ist das Brandverhalten der Verlegeunterlage zur Verwendung unter Laminatböden nach DIN 4102-1:1998-05, Abs. 6.2 zu ermitteln und zu klassifizieren.

Die Prüfung im Brennkasten ist mit Flächen- und Kantenbeflammung durchzuführen. Die Konditionierung der Probekörper und die Auswahl einer, entsprechend dem vorgesehenen Verwendungszweck, repräsentativen Trägerplatte, hat nach DIN EN 13238:2010-06 zu erfolgen.

Werden die Verlegeunterlagen in der Endanwendung mit dem Untergrund verklebt, so ist die Verklebung bei der Prüfung zu berücksichtigen. Das Ergebnis der Prüfung ist nur für den in der Prüfung verwendeten Kleber (Auftragsmenge ≤ der geprüften) in Verbindung mit der Verlegeunterlage gültig.

Die nachstehend aufgeführten Produktparameter können das Brandverhalten von Verlegeunterlagen beeinflussen und sind bei der Auswahl der zu prüfenden Probekörper zu berücksichtigen:

Tabelle 1: Produktparameter, die das Brandverhalten beeinflussen, und Prüffestlegungen

Parameter	Prüffestlegungen
Zusammensetzung	Jede Verlegeunterlage, die sich hinsichtlich ihrer chemischen Zusammensetzung unterscheidet, ist separat zu prüfen.
Dicke	Wird eine Verlegeunterlage mit einer Reihe unterschiedlicher Nenndicken hergestellt, ist dies bei der Prüfung zu berücksichtigen. Es ist mindestens die geringste und die größte Dicke (mit jeweils 2 Probekörpern) zu prüfen; für die ungünstigsten Bedingungen ist eine vollständige Prüfreihe durchzuführen. Die Klassifizierung bestimmt sich aus den ungünstigsten Bedingungen.
Flächenbezogene Masse oder Dichte	Wird eine Verlegeunterlage mit einer Reihe unterschiedlicher Nennmassen je Flächeneinheit oder Dichten hergestellt, ist dies bei der Prüfung zu berücksichtigen. Es ist mindestens die geringste und die größte Masse je Flächeneinheit oder Dichte (mit jeweils 2 Probekörpern) zu prüfen; für die ungünstigsten Bedingungen ist eine vollständige Prüfreihe durchzuführen. Die Klassifizierung bestimmt sich aus den ungünstigsten Bedingungen.

Parameter	Prüffestlegungen
Kaschierung	Jede Kaschierung, z.B. Folien, Fleece usw., die sich hinsichtlich ihrer chemischen Zusammensetzung, Dicke und flächenbezogenen Masse oder Dichte unterscheidet, ist bei den Prüfungen zu berücksichtigen. Es ist jede Kaschierung (mit jeweils 2 Probekörpern) zu prüfen; für die ungünstigsten Bedingungen ist eine vollständige Prüfreihe durchzuführen. Die Klassifizierung bestimmt sich aus den ungünstigsten Bedingungen.
Oberflächenstruktur	Wird eine Verlegeunterlage mit einer Reihe unterschiedlicher Oberflächenstrukturen, z.B. Noppen, Perforationen usw. hergestellt, ist dies bei den Prüfungen zu berücksichtigen. Es ist jede Oberflächenstruktur (mit jeweils 2 Probekörpern) zu prüfen; für die ungünstigsten Bedingungen ist eine vollständige Prüfreihe durchzuführen. Die Klassifizierung bestimmt sich aus den ungünstigsten Bedingungen.

Anlage C 2.9.5

1) Abweichend von DIN EN 17009:2019, Abschnitt 5.2.2 sind die Emissionen flüchtiger organischer Verbindungen in die Innenraumluft auf Grundlage der DIN EN 16516:2020-10 zu ermitteln. Die Beladung der Prüfkammer muss $0,4 \text{ m}^2/\text{m}^3$ betragen.

Bei der Durchführung der Prüfung ist Folgendes zu beachten: Es ist zu unterscheiden zwischen Bodenbelägen mit werkseitig aufgebrachteter Oberflächenbehandlung und Bodenbelägen, die nach Einbau oberflächenbehandelt werden und somit erst dann gebrauchsfertig sind. Nach der Fertigstellung des Prüfstücks mit werkseitig aufgebrachteter Oberflächenbehandlung wird dieses sofort in die Emissionsprüfkammer überführt. Bodenbeläge, die erst vor Ort oberflächenbehandelt werden, werden im Labor entsprechend dem Technischen Merkblatt des Oberflächenbeschichtungsmittels versiegelt.

Die Prüfkörper sind auf dem Boden liegend zu prüfen. Dabei sind die Seitenkanten vollständig mit Aluminium-Klebeband abzukleben. Alternativ können auch mechanische (starre) Rücken- und Kantenabdichtungen (z.B. Seal Box nach JIS A 1901) verwendet werden. Die Probenrückseite ist mit Aluminium-Klebeband zu fixieren.

Die Prüfkammergröße ist auf Grund der Heterogenität der Produkte in ausreichender Größe zu wählen. Das Mindestprüfkammervolumen muss $0,225 \text{ m}^3$ betragen.

Hinsichtlich der Prüfkörperherstellung für die Emissionsmessung dürfen Bodenbeläge aus lignifizierten Materialien, die kein Holz sind, nicht in Gruppen unterteilt werden. Folgende Parameter sind zu berücksichtigen:

- jeder Bodenbelag mit einer anderen Rezeptur/Schichtaufbau ist einzeln zu prüfen,
- die jeweils dickste Variante bzw. das höchste Flächengewicht sind zu berücksichtigen,
- sofern Oberflächenbeschichtungen eingesetzt werden, ist sowohl mit als auch ohne Oberflächenbeschichtung zu prüfen,
- unterschiedliche Herstellungsverfahren sind zu berücksichtigen.

Es ist darauf zu achten, dass eine repräsentative Probe geprüft wird. Aufgrund der Heterogenität sind daher ggf. mehrere Prüfungen erforderlich.

Vorkonditionierung: Entfällt bei Bodenbelägen mit werkseitig aufgebrachteter Oberflächenbehandlung. Nach der Fertigstellung des Prüfstücks wird dieses sofort in die Emissionsprüfkammer überführt. Bodenbeläge, die nach Einbau oberflächenbehandelt werden, trocknen nach dem letzten Auftrag der Beschichtung 72 Stunden in einer Prüfkammer unter Prüfkammerbedingungen nach DIN EN 16516 oder in einer Lagerungsvorrichtung, in der die entsprechenden Prüfkammerbedingungen eingestellt werden können.

Die „Anforderungen an bauliche Anlagen bezüglich des Gesundheitsschutzes“ (ABG) sind einzuhalten.

2) Im Rahmen der werkseigenen Produktionskontrolle sind regelmäßige Prüfungen von Proben, die im Werk entnommen wurden, nach Anlage C 2.9.5 1) durchzuführen. Die regelmäßigen Prüfungen erfolgen mindestens alle 5 Jahre.

3) Im Rahmen der Erstprüfung durch eine anerkannte Stelle (ÜHP) sind die Prüfungen nach Anlage C 2.9.5 1) durchzuführen.

4) Der Abschnitt 6.2 gemäß DIN EN 17009:2019 ist für Prüfungen gemäß C 2.9.5 1), 2) und 3) nicht anzuwenden.

5) Der Bodenbelag muss normalentflammbar sein. Die Erfüllung weitergehender Anforderungen an das Brandverhalten ist im Rahmen eines bauaufsichtlichen Verwendbarkeitsnachweises nachzuweisen.

Anlage C 2.10.1

Zu DIN 7865-1 und DIN 7865-2

DIN 7865-2:2015-02 gilt mit Ausnahme von Abschnitt 8.1 Absatz 2 und 4, Abschnitt 8.3 und Anhang A.

Die Baustoffklasse ist im Rahmen der Produktkennzeichnung anzugeben.

Anlage C 2.12.1

Die Rohre und Formstücke dürfen nur verklebt werden, wenn der Klebstoff EN 14680:2006¹ entspricht oder für nicht vom Geltungsbereich der o. g. harmonisierten Spezifikation erfasste Klebstoffe ein bauaufsichtlicher Verwendbarkeitsnachweis oder eine europäische technische Bewertung erteilt ist.

¹ In Deutschland umgesetzt durch DIN EN 14680:2006-12.

Anlage C 2.12.2

Die Verwendung von Abwasserrohren und Formstücken mit einer geringeren Nenn-Ringsteifigkeit als SN 4 (geprüft nach DIN EN ISO 9969:2016-06) bedarf einer allgemeinen bauaufsichtlichen Zulassung.

Anlage C 2.12.3

Zu DIN 588-1:1996-11

Zu Abschnitt 4.1 Allgemeine Werkstoffzusammensetzung

Die technische Regel gilt nur für die unter Typ NT (asbestfreie Technologie) aufgeführten Produkte.

Anlage C 2.12.4

Für mehrschichtige Abwasserrohre und Formstücke mit mineralischem Füllstoffanteil ist der Nachweis der Verwendbarkeit durch allgemeine bauaufsichtliche Zulassungen erforderlich.

Anlage C 2.12.5

Es dürfen nur natürliche mineralische Zuschläge und Füllstoffe gemäß EN 12620:2002+A1:2008¹ zugegeben werden. Die Verwendung anderer natürlicher mineralischer Zuschläge und Füllstoffe bedarf der allgemeinen bauaufsichtlichen Zulassung.

¹ In Deutschland umgesetzt durch DIN EN 12620:2008-07.

Anlage C 2.12.6

Für die abschließende Feststellung der Verwendbarkeit der aus Halbzeugen auf der Baustelle hergestellten Bauprodukte zur Renovierung von erdverlegten Entwässerungsnetzen ist eine allgemeine bauaufsichtliche Zulassung erforderlich.

Anlage C 2.13.1

– gestrichen in der MVV TB 2019/1 –

Anlage C 2.13.2

– gestrichen in der MVV TB 2019/1 –

Anlage C 2.13.3

– gestrichen in der MVV TB 2019/1 –

Anlage C 2.13.4

– gestrichen in der MVV TB 2019/1 –

Anlage C 2.13.5

– gestrichen in der MVV TB 2019/1 –

Anlage C 2.14.1

Eine Kennzeichnung mit dem DIN-Prüf- und Überwachungszeichen mit Registriernummer ist zur Erfüllung der Anforderungen der in Spalte 3 genannten technischen Regeln und zur Kennzeichnung mit dem Übereinstimmungszeichen nach den Bauordnungen der Länder nicht erforderlich.

Anlage C 2.14.2

– gestrichen in der MVV TB 2019/1 –

Anlage C 2.14.3

– gestrichen in der MVV TB 2019/1 –

Anlage C 2.14.4

Die Bestätigung der Übereinstimmung der Dichtungen muss für das Herstellwerk mit einem Übereinstimmungszertifikat auf der Grundlage einer werkseigenen Produktionskontrolle nach DIN EN 14241-1:2013-11, Abschnitt 8.4, und einer regelmäßigen Fremdüberwachung einschließlich einer Erstprüfung des Bauprodukts nach Maßgabe der folgenden Bestimmungen erfolgen.

Für die Erteilung des Übereinstimmungszertifikats und die Fremdüberwachung einschließlich der dabei durchzuführenden Produktprüfungen hat der Hersteller des Bauprodukts eine hierfür anerkannte Zertifizierungsstelle sowie eine hierfür anerkannte Überwachungsstelle einzuschalten. In dem Herstellwerk ist die werkseigene Produktionskontrolle durch eine Fremdüberwachung regelmäßig zu überprüfen, mindestens jedoch zweimal jährlich. Im Rahmen der Fremdüberwachung ist eine Erstprüfung des Bauprodukts entsprechend Abschnitt 6 der

Norm durchzuführen. Außerdem sind Proben für Stichprobenprüfungen zu entnehmen und an mindestens fünf Proben die Werkstoffkennwerte gemäß Abschnitt 8.3, Tabelle 8, der Norm zu prüfen.

Die Probenahme und Prüfungen obliegen jeweils der anerkannten Überwachungsstelle. Die Ergebnisse der Zertifizierung und Fremdüberwachung sind mindestens fünf Jahre aufzubewahren.

Anlage C 2.14.5

Die raumluftunabhängigen Feuerstätten müssen dem Typ CA gemäß Tabelle 1 von DIN EN 16510-1:2018-11 entsprechen. Dabei darf die ermittelte Leckage den Wert von 2 m³/h nicht überschreiten. Im Rahmen der einmal im Jahr stattfindenden Fremdüberwachung ist auch der Leckageprüfstand des Feuerstättenherstellers hinsichtlich seiner Eignung zu beurteilen.

Anlage C 2.15.1

Einwirkungen aus Überschwemmungen sind in der Norm nicht berücksichtigt.

Anlage C 2.15.2

– gestrichen in der MVV TB 2020/1 –

Anlage C 2.15.3

Die Blechdicken (Nettowanddicken) sind erforderlichenfalls um Korrosionszuschläge zu erhöhen, die in Abhängigkeit von der geplanten Lebensdauer, der konkreten Lagerflüssigkeit und der zugehörigen Abtragsrate, den zu erwartenden Materialabbau infolge Korrosion berücksichtigen. Dabei darf auf die vorgenannten Korrosionszuschläge nur verzichtet werden, wenn für die konkrete Flüssigkeit-Werkstoff-Kombination unter Berücksichtigung der geplanten Lebensdauer und der geplanten Betriebsbedingungen kein Korrosionsabtrag erwartet wird. Dies ist für jeden konkreten Anwendungsfall durch ein Gutachten einer unabhängigen Materialprüfanstalt nachzuweisen.

An Blechen von statisch relevanten Bauteilen, die von der Lagerflüssigkeit bzw. deren Dämpfen oder Kondensat berührt sind, muss die Einhaltung der Nennblechdicken in regelmäßigen Abständen durch Blechdickenmessungen geprüft werden. Ist die Nennblechdicke erreicht, sind die Bauprodukte außer Betrieb zu nehmen.

Besonderheiten, wie z. B. erhöhter korrosiver Angriff bei Lagerung von hygroskopischen Medien und gleichzeitiger Belüftung im sog. Dampfraum über dem Flüssigkeitsspiegel, Wasseransammlungen am Boden bei Medien mit Dichten < 1,0 kg/l, die sich nicht mit Wasser mischen, sind gesondert zu berücksichtigen.

Die Außenkorrosion der Bauprodukte und deren Auflagerkonstruktionen durch korrosiven Angriff aufgrund der Umgebungsbedingungen am Aufstellungsort ist durch geeignete Maßnahmen (z.B. ein Beschichtungssystem mit einer auf die geplante Lebensdauer abgestimmten Wirkungsdauer des Schutzes) auszuschließen.

Der Hersteller muss die für die ordnungsgemäße Herstellung des Bauproduktes erforderlichen Verfahren nachweislich beherrschen. Der Nachweis ist durch ein Schweißzertifikat für die Ausführungsklasse EXC 2 oder höher nach DIN EN 1090-2:2018-09 für Bauprodukte aus Stahl bzw. nach DIN EN 1090-3:2019-07 für Bauprodukte aus Aluminium zu führen. Abweichend von DIN EN 1090-2:2018-09, Tabelle 14 bzw. DIN EN 1090-3:2019-07, Tabelle 7 muss das für die Koordinierung der Herstellungsprozesse des Bauproduktes verantwortliche Schweißaufsichtspersonal mindestens über spezielle technische Kenntnisse nach DIN EN ISO 14731:2006-12 verfügen.

Für die zur Herstellung des Bauproduktes verwendeten Konstruktionsmaterialien ist die vollständige Rückverfolgbarkeit sicherzustellen.

Die Schweißverfahren sind nach DIN EN ISO 15614-1:2017-12 zu qualifizieren. Die Prüfung von Schweißern hat auf Grundlage der DIN EN ISO 9606-1:2017-12 zu erfolgen.

Anlage C 2.15.4

– gestrichen in der MVV TB 2019/1 –

Anlage C 2.15.5

– gestrichen in der MVV TB 2019/1 –

Anlage C 2.15.6

– gestrichen in der MVV TB 2019/1 –

Anlage C 2.15.7

– gestrichen in der MVV TB 2019/1 –

Anlage C 2.15.8

– gestrichen in der MVV TB 2019/1 –

Anlage C 2.15.9

Der Nachweis der Übereinstimmung mit dieser technischen Regel entfällt, wenn Rohre oder Schläuche sowie zugehörige Formstücke, Dichtmittel und Armaturen die Anforderungen der Druckgeräte-Richtlinie (DGRL) erfüllen und deshalb das CE-Zeichen tragen.

Anlage C 2.15.10

Zu TRbF 50 (2002-06), Anhang A

Nr. 3.21 (5) von Anhang A entfällt.

Anlage C 2.15.11

1 Die DafStb-Richtlinie „Betonbau beim Umgang mit wassergefährdenden Stoffen (BumwS)“:2011-03 regelt nicht, wie Bauteile transportiert, zwischengelagert oder montiert werden müssen, damit sie für die anschließende Nutzung als Teil der Dichtfläche geeignet sind.

2 Die Bestimmungen der technischen Regeln wassergefährdender Stoffe (TRwS):

- DWA-A 786 „Ausführung von Dichtflächen“ und
- DWA-A 781 bis 784 für Tankstellen für die Betankung von Kraft-, Schienen-, Wasser- und Luftfahrzeugen

sind zu berücksichtigen.

3 Die DafStb-Richtlinie „Betonbau beim Umgang mit wassergefährdenden Stoffen (BumwS)“:2011-03 gilt nicht für die Verwendung in Anlagen zum Lagern und Abfüllen von Jauche, Gülle und Silagesickersäften.

Anlage C 2.15.12

Für einbetonierte Fugenbleche gelten zusätzlich die Bestimmungen der DafStb-Richtlinie „Betonbau beim Umgang mit wassergefährdenden Stoffen“:2011-03, Anhang B: Erläuterungen zu Abschnitt 7.3.3.

Anlage C 2.15.13

Für Schläuche ist der Bunsenbrennertest erforderlich (entgegen der Angabe im Abschnitt 4.5 der DIN EN 12514-1:2000-05). Druckbeanspruchte Bauteile müssen der Nenndruckstufe PN10 entsprechen. Die Regelung der Heberschutzventile ist ausgenommen.

Anlage C 2.15.14

Können die aufgeführten Leitungen den unter lfd. Nr. C 2.15.13 genannten einwandigen metallischen Rohrleitungen, zugehörigen Formstücken und Armaturen für Rohrleitungen zur Lagerung wassergefährdender Flüssigkeiten zugeordnet werden, so gilt die dort aufgeführte technische Regel mit dem Übereinstimmungsnachweis ÜH.

Anlage C 2.15.15

1 Anforderungen an das Bauprodukt

Die Leckdetektoren sind entsprechend DIN EN 13160-2:2003-09 in Verbindung mit EN 13160-1:2003¹ auszubilden.

Die Teile eines Leckdetektors, die für den Einbau im Freien gedacht sind, müssen in einem Temperaturbereich von -20 °C bis +60 °C betriebsfähig sein.

Die gegebenenfalls von der Lagerflüssigkeit bzw. deren Dämpfen oder Kondensat berührten Teile der Leckdetektoren müssen aus hinreichend beständigen Werkstoffen bestehen. Zur Nachweisführung der Werkstoff-eignung sind Angaben der Werkstoffhersteller, Veröffentlichungen in der Fachliteratur, eigene Erfahrungswerte oder entsprechende Prüfergebnisse heranzuziehen. Für Stähle gilt die DIN 6601:2007-04.

2 Festlegungen für die werkseigene Produktionskontrolle und die Erstprüfung

Für die werkseigene Produktionskontrolle und die Erstprüfung gilt EN 13160-1:2003¹, Anhang ZA, Tabelle ZA.1 und Tabelle ZA.3. Bei der Erstprüfung ist auch die Betriebsanleitung nach EN 13160-1:2003¹, Abschnitt 5.7, zu prüfen. Die anderen Abschnitte des Anhangs ZA gelten nicht.

2 Festlegungen für die Kennzeichnung

Im Rahmen der Ü-Kennzeichnung ist als maßgebende technische Regel die Verwaltungsvorschrift Technische Baubestimmungen, Kapitel C 2, Anlage C 2.15.15, anzugeben.

Weiterhin sind bei der Kennzeichnung der Bauprodukte, deren Verpackung oder deren Begleitpapiere mindestens die Typbezeichnung, das Herstellungsjahr, Material und die Leistungsfähigkeit des Produkts (Druck- und Temperaturbereiche, geeignet für folgende Medien: ...) anzugeben.

4 Festlegungen für den Einbau

Die Leckdetektoren für Unter- und Überdrucksysteme als Teil von Leckanzeigesystemen der Klasse I dürfen für folgende Anwendungsbereiche verwendet werden:

- doppelwandige Behälter,
- doppelwandige Rohrleitungen,
- einwandige Behälter mit Leckschutzauskleidung,
- einwandige Rohre mit Leckschutzauskleidung,
- einwandige Behälter mit Leckschutzummantelung,
- einwandige Rohre mit Leckschutzummantelung.

¹ In Deutschland umgesetzt durch DIN EN 13160-1:2003-09.

Anlage C 2.15.16

1 Anforderungen an das Bauprodukt

Die Leckdetektoren sind entsprechend DIN EN 13160-3:2003-09 in Verbindung mit EN 13160-1:2003¹ auszubilden.

Die Teile eines Leckdetektors, die für den Einbau im Freien gedacht sind, müssen in einem Temperaturbereich von -20 °C bis +60 °C betriebsfähig sein.

Die gegebenenfalls von der Leckanzeigeflüssigkeit, der Lagerflüssigkeit bzw. deren Dämpfen oder Kondensat berührten Teile der Leckdetektoren müssen aus hinreichend beständigen Werkstoffen bestehen. Zur Nachweisführung der Werkstoffeignung sind Angaben der Werkstoffhersteller, Veröffentlichungen in der Fachliteratur, eigene Erfahrungswerte oder entsprechende Prüfergebnisse heranzuziehen. Für Stähle gilt die DIN 6601.

Die Leckanzeigeflüssigkeit muss der „Liste der Leckanzeigeflüssigkeiten für Überwachungsräume doppelwandiger Behälter oder doppelwandiger Rohrleitungen (Stand Dezember 2010)“, veröffentlicht auf der DIBt-Homepage, entsprechen.

2 Festlegungen für die werkseigene Produktionskontrolle und die Erstprüfung

Für die werkseigene Produktionskontrolle und die Erstprüfung gilt EN 13160-1:2003¹, Anhang ZA, Tabelle ZA.1 und Tabelle ZA.3. Bei der Erstprüfung ist auch die Betriebsanleitung nach EN 13160-1:2003¹, Abschnitt 5.7, zu prüfen. Die anderen Abschnitte des Anhangs ZA gelten nicht.

3 Festlegungen für die Kennzeichnung

Im Rahmen der Ü-Kennzeichnung ist als maßgebende technische Regel die Verwaltungsvorschrift Technische Baubestimmungen, Kapitel C 2, Anlage C 2.15.16, anzugeben.

Weiterhin sind bei der Kennzeichnung der Bauprodukte, deren Verpackung oder deren Begleitpapiere mindestens die Typbezeichnung, das Herstellungsjahr, Material und die Leistungsfähigkeit des Produkts (Druck- und Temperaturbereiche, geeignet für folgende Medien: ...) anzugeben.

4 Festlegungen für den Einbau

1 Die Leckdetektoren für Flüssigkeitssysteme als Teil von Leckanzeigesystemen der Klasse II dürfen für folgende Anwendungsbereiche verwendet werden:

- doppelwandige, drucklose, oberirdische Behälter,
- einwandige, drucklose, oberirdische Behälter mit Leckschutzauskleidung,
- einwandige, drucklose, oberirdische Behälter mit Leckschutzummantelung.

2 Das Volumen des Überwachungsraumes der Anlage darf max. 1 m³ betragen.

¹ In Deutschland umgesetzt durch DIN EN 13160-1:2003-09.

Anlage C 2.15.17

1 Anforderung an das Bauprodukt

Die Behälter sind nach EN 12285-2:2005¹ in Tankklasse B oder Tankklasse C auszubilden. Die Höhe n_1 des Sattelfußes darf 500 mm nicht übersteigen.

2 Festlegungen für die werkseigene Produktionskontrolle und die Erstprüfung

Die werkseigene Produktionskontrolle ist entsprechend DIN EN 1090-2:2018-09 bei Zugrundelegung der Anforderungen der Ausführungsklasse EXC 2 durchzuführen. Abweichend von EN 12285-2:2005¹, Abschnitt 5 ist die Dichtheitsprüfung des Innenbehälters als Stückprüfung wie folgt durchzuführen:

Nach Beendigung aller Schweißarbeiten ist die Druck- bzw. Dichtheitsprüfung des Behälters durchzuführen. Die Prüfung erfolgt mit Wasser. Als Prüfdruck wird die mit einer Sicherheit von 1,3 erhöhte Summe aus dem maximal zulässigen Betriebsüberdruck und dem im Betrieb zu erwartenden hydrostatischen Druck der Lagerflüssigkeit mit der maximal zulässigen Dichte bezogen auf den tiefsten Punkt des Behälters, mindestens jedoch 2 bar angesetzt. Nach der Beruhigungsphase ist der Druck mindestens eine halbe Stunde zu halten. Der Behälter muss diesem Prüfdruck standhalten, ohne messbare Formänderungen zu erfahren und ohne undicht zu werden (kein Druckabfall ab der Beruhigungsphase).

Bei Mehrkammerbehältern muss jede Kammer zusätzlich dem Prüfüberdruck standhalten, der dem jeweils zulässigen Betriebsüberdruck zugeordnet ist (mit einer Sicherheit von 1,3 erhöhte Summe aus dem maximal zulässigen Betriebsüberdruck und dem im Betrieb zu erwartenden hydrostatischen Druck der Lagerflüssigkeit mit der maximal zulässigen Dichte bezogen auf den tiefsten Punkt des Behälters).

3 Festlegungen für die Kennzeichnung

Bei der Kennzeichnung der Bauprodukte sind mindestens die Typbezeichnung, das Herstellungsjahr, die Herstellungsnummer, die zur Herstellung verwendeten Werkstoffe, der Nenninhalt des Behälters bei zulässiger Füllhöhe, der zulässige Füllungsgrad oder die zulässige Füllhöhe (entsprechend dem zulässigen Füllungsgrad) und die Leistungsfähigkeit des Produkts (maximal zulässige Mediendichte, Nennblechdicken, Korrosionszuschläge soweit erforderlich, Druck- und Temperaturbereiche) anzugeben.

4 Festlegungen für den Einbau

In Überschwemmungsgebieten sind die Tanks so aufzustellen, dass sie von der Flut nicht erreicht werden können. Sie dürfen nicht in Erdbebengebieten der Erdbebenzonen 1 bis 3 (DIN 4149:2005-04) aufgestellt werden.

¹ In Deutschland umgesetzt durch DIN EN 12285-2:2005-05.

Anlage C 2.15.18

- 1 Die Norm DIN EN 12285-1 ist auch anzuwenden auf Behälter zur Lagerung von wassergefährdenden Flüssigkeiten, die für das Heizen und Kühlen von Gebäuden vorgesehen sind. In Überschwemmungsgebieten sind die Tanks so aufzustellen, dass sie von der Flut nicht erreicht werden können. Sie dürfen nicht in Erdbebengebieten der Erdbebenzonen 1 bis 3 (DIN 4149) aufgestellt werden.
- 2 Anforderungen an das Bauprodukt
Die Behälter sind nach DIN EN 12285-1:2018-12 in Tankklasse B oder Tankklasse C auszubilden. Die Schweißnähte müssen beidseitig durchgehend geschweißt sein. Als Versteifungsringe sind mindestens Stahlprofile T 80 nach DIN EN 10055 bzw. Flachstäbe mit einer Erzeugnisbreite von mindestens 100 mm x 30 mm nach DIN EN 10058 zu verwenden.
Der Verzicht auf Versteifungsringe durch Anwendung der Formel (3) aus Abschnitt 4.5.3 der Norm ist nicht zulässig. Die Möglichkeit der Anfertigung von Berechnungen nach Abschnitt 1 Satz 3 zum Nachweis der Standsicherheit bei Einwirkung von Verkehrslasten und/oder Erdüberdeckungshöhen > 1.5 m gilt nicht.
- 3 Festlegungen für die werkseigene Produktionskontrolle und die Erstprüfung
Die werkseigene Produktionskontrolle ist entsprechend DIN EN 1090-2 bei Zugrundelegung der Anforderungen der Ausführungsklasse EXC 2 durchzuführen. Die Dichtheitsprüfung des Innenbehälters ist als Stückprüfung wie folgt durchzuführen:
Nach Beendigung aller Schweißarbeiten ist die Druck- bzw. Dichtheitsprüfung des Behälters durchzuführen. Die Prüfung erfolgt mit Wasser. Als Prüfdruck wird die mit einer Sicherheit von 1,3 erhöhte Summe aus dem maximal zulässigen Betriebsüberdruck und dem im Betrieb zu erwartenden hydrostatischen Druck der Lagerflüssigkeit mit der maximal zulässigen Dichte bezogen auf den tiefsten Punkt des Behälters, mindestens jedoch 2 bar angesetzt.
Nach der Beruhigungsphase ist der Druck mindestens eine halbe Stunde zu halten. Der Behälter muss diesem Prüfdruck standhalten, ohne messbare Formänderungen zu erfahren und ohne undicht zu werden (kein Druckabfall ab der Beruhigungsphase).
Bei Mehrkammerbehältern muss jede Kammer zusätzlich dem Prüfüberdruck standhalten, der dem jeweils zulässigen Betriebsüberdruck zugeordnet ist (mit einer Sicherheit von 1,3 erhöhte Summe aus dem maximal zulässigen Betriebsüberdruck und dem im Betrieb zu erwartenden hydrostatischen Druck der Lagerflüssigkeit mit der maximal zulässigen Dichte bezogen auf den tiefsten Punkt des Behälters).
Die Dichtheit des Überwachungsraumes von doppelwandigen Behältern ist mit einem auf den

Atmosphärendruck bezogenen Überdruck von 0,6 bar zu prüfen.

4 Festlegungen für die Kennzeichnung

Bei der Kennzeichnung der Bauprodukte sind mindestens die Typbezeichnung, das Herstellungsjahr, die Herstellungsnummer, die zur Herstellung verwendeten Werkstoffe, der Nenninhalt des Behälters bei zulässiger Füllhöhe, der zulässige Füllungsgrad oder die zulässige Füllhöhe (entsprechend dem zulässigen Füllungsgrad) und die Leistungsfähigkeit des Produkts (maximal zulässige Mediendichte, Nennblechdicken, Korrosionszuschläge soweit erforderlich, Druck- und Temperaturbereiche) anzugeben.

Anlage C 2.16.1

Für die werkseigene Produktionskontrolle und die Fremdüberwachung gelten die Regelungen des Anhangs E der Norm für Überwachungsstufe M. Abweichend von Tabelle E.1 sind die Eigenschaften der verwendeten Werkstoffe und Komponenten durch Werkszeugnis 2.2 und die Eigenschaften der Rohre mit erhöhter Streckgrenze durch Abnahmeprüfzeugnis 3.1 nach EN 10204:2005-01 zu belegen.

Der rechnerische Nachweis der Tragfähigkeit von Baustützen aus Stahl mit Ausziehvorrichtung ist im Rahmen des Zertifizierungsverfahrens zu prüfen. Die Prüfung kann durch die Zertifizierungsstelle selbst oder durch eine von ihr eingeschaltete dritte Stelle vorgenommen werden.

Wenn nach Abschnitt 9.4.2 von DIN EN 1065:1998-12 gezeigt werden kann, dass die charakteristische Tragfähigkeit für die Verstelleinrichtung mindestens 44,0 kN (Klasse A) bzw. 59,5 kN (Klassen B bis E) beträgt, darf eine größere charakteristische Tragfähigkeit gegenüber der nominellen charakteristischen Tragfähigkeit nach Abschnitt 8 der Norm ausgenutzt werden, sofern diese rechnerisch für die Gesamtstütze nach Abschnitt 9.2 der Norm nachgewiesen wurde.

Dabei ist der Ansatz größerer charakteristischer Tragfähigkeiten der Baustützen nach DIN EN 1065:1998-12 als 44,0 kN (Klasse A) bzw. 59,5 kN (Klassen B bis E) nicht zulässig.

Anlage C 2.16.2

Bei Gerüstbauteilen sind das Ü-Zeichen und zusätzlich als wesentliches Merkmal die letzten beiden Ziffern des Jahres der Herstellung, der Hersteller sowie die Werkstoffklasse dauerhaft auf dem Gerüstbauteil anzubringen. Sofern in den technischen Regeln für diese Gerüstbauteile eine Kennzeichnung gefordert wird, die zusätzliche Merkmale enthält, so sind diese außerdem zu berücksichtigen.

Anlage C 2.16.3

– gestrichen in der MVV TB 2020/1 –

Anlage C 2.16.4

Für den Übereinstimmungsnachweis ÜZ gelten die Regelungen des Anhangs B der Norm für die Überwachungsstufe M.

Anlage C 2.16.5

– gestrichen in der MVV TB 2020/1 –

Anlage C 2.16.6

Bei Anwendung der technischen Regel ist der Abschnitt „Herstellung“ der „Anwendungsrichtlinie für Traggerüste nach DIN EN 12812“, Fassung August 2009, die in den DIBt Mitteilungen Heft 6/2009, S. 227 veröffentlicht ist, zu beachten.

Anlage C 2.16.7

– gestrichen in der MVV TB 2020/1 –

Anlage C 2.16.8

Die technischen Regeln gelten für die Gusswerkstoffe mit den Werkstoffnummern: 1.0420, 1.0446.

Anlage C 2.16.9

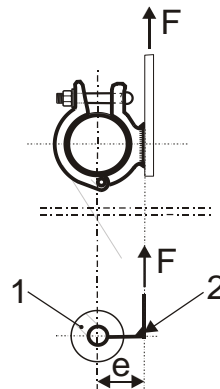
Zu DIN EN 74-2

Zu Abschnitt 9.2.2 Rutschkraft F_s einer Halbkupplung
Die Messung der Verschiebung Δ_1 kann entfallen.

Zu Bild 10:
Das Widerlager ist auf der gegenüberliegenden Rohrseite anzubringen.

Zu Bild 12:
Die Prüflasten „P“ sind durch „2P“ und „P/2“ durch „P“ zu ersetzen.

Bild B.3 ist durch folgendes Bild zu ersetzen:



In den Gleichungen (B.1) bis (B.4) ist „ $F_{s,R,d}$ “ durch „ $F_{f,R,d}$ “ zu ersetzen.

Anlage C 2.16.10

Für den Übereinstimmungsnachweis ÜZ gelten die Regelungen des Anhangs A der Norm für die Überwachungsstufe M.

Anlage C 2.16.11

Für die Herstellung sind die „Anwendungsrichtlinie für Arbeitsgerüste“¹, Fassung November 2005, sowie für das Schweißen von Stahl- und Aluminiumbauteilen die Anlagen A 1.2.4/3 und A 1.2.4/4 zu beachten.
Als Grundbauteile gelten Bauteile gemäß Anhang A, Absatz A.1, von DIN EN 12810-1:2004-03.
Die Gerüstbauteile sind nach den Übereinstimmungszeichen-Verordnungen der Länder zu kennzeichnen.
Zusätzlich sind die Gerüstbauteile leicht erkennbar und dauerhaft mit:

- dem Großbuchstaben „Ü“,
- dem Kennzeichen des jeweiligen Herstellers,
- der Kennzeichnung „EN 12811“,
- den letzten zwei Ziffern der Jahreszahl der Herstellung (ggf. codiert) und
- einer Kennzeichnung für die Zuordnung des Gerüstbauteils zu der Aufbau- und Verwendungsanleitung⁴

zu kennzeichnen.

Die Herstellung der Gerüstbauteile darf nur durch solche Hersteller erfolgen, deren werkseigene Produktionskontrolle durch eine Fremdüberwachung regelmäßig überprüft wird, mindestens alle fünf Jahre. Für Gerüstbauteile eines Herstellers, die einer Produktgruppe zugeordnet werden können, für die für diesen Hersteller eine Erstprüfung für mindestens ein Gerüstbauteil dieser Produktgruppe durch eine anerkannte Stelle durchgeführt wurde, darf der Hersteller die Erstprüfung selbst durchführen.

Geschweißte Gerüstbauteile aus Stahl oder Aluminium dürfen nur durch solche Betriebe hergestellt werden, die über ein Schweißzertifikat nach EN 1090-1:2009+A1:2011² für den Anwendungsbereich verfügen, das mindestens für die Ausführungsklasse EXC 2 gilt.

1 Veröffentlicht in den DIBt-Mitteilungen Heft 2/2006, S. 61ff. Zu beziehen beim DIBt.

2 In Deutschland umgesetzt durch DIN EN 1090-1:2012-02.

4 Die Aufbau- und Verwendungsanleitung hat den in der "Anwendungsrichtlinie für Arbeitsgerüste nach DIN EN 12811-1", siehe DIBt-Mitteilung Heft 2/2016, gestellten Anforderungen zu entsprechen.

Anlage C 2.16.12

– gestrichen in der MVV TB 2020/1 –

Anlage C 2.16.13

– gestrichen in der MVV TB 2020/1 –



Technische Baubestimmungen für Bauprodukte, die nicht die CE-Kennzeichnung tragen, und für Bauarten

C 3 Bauprodukte, die nur eines allgemeinen bauaufsichtlichen Prüfzeugnisses nach § 19 Absatz 1 Satz 2 MBO¹ bedürfen

Aufgrund § 85a Abs. 2 Nr. 4 MBO¹ wird Folgendes bestimmt:

Lfd. Nr.	Bauprodukt	anerkanntes Prüfverfahren nach	Übereinstimmungsbestätigung
1	2	3	4
C 3.1	Vorgefertigte Lüftungsleitungen, an die Anforderungen an die Feuerwiderstandsdauer und/oder den Schallschutz gestellt werden	Je nach Bauprodukt gilt: <i>für die Feuerwiderstandsdauer:</i> DIN 4102-6:1977-09 und – sofern zutreffend – in Verbindung mit DIN V 4102-21:2002-08 oder DIN EN 1363-1:2012-10, DIN EN 1366-1:2014-12 und – sofern zutreffend – in Verbindung mit DIN V 4102-21:2002-08 und Anlage C 3.1 <i>für den Schallschutz:</i> DIN EN ISO 10140-1:2016-12, DIN EN ISO 10140-2, -4:2010-12, DIN EN ISO 10140-5:2014-09, DIN EN ISO 717-1:2013-06	ÜH
C 3.2	Baustoffe, an die nur Anforderungen an das Brandverhalten gestellt werden und - die nichtbrennbar sein müssen, ohne brennbare Bestandteile, - die normalentflammbar sein müssen Ausgenommen sind Baustoffe des Abschnitts D 2.2	DIN 4102-1:1998-05 in Verbindung mit DIN 4102-16:2015-09	ÜH
C 3.3	Baustoffe, an die nur Anforderungen an das Brandverhalten gestellt werden und die normalentflammbar sein müssen. Ausgenommen sind Baustoffe des Abschnitts D 2.2	DIN EN ISO 11925-2:2011-02 in Verbindung mit Anlage C 3.7	ÜH
C 3.4	Baustoffe, an die nur Anforderungen an das Brandverhalten gestellt werden und - die nichtbrennbar sein müssen, mit brennbaren Bestandteilen, - die schwerentflammbar sein müssen, ausgenommen Bodenbeläge	DIN 4102-1:1998-05 in Verbindung mit DIN 4102-16:2015-09	ÜZ
C 3.5	Bodenbeläge, die schwerentflammbar sein müssen, die nicht für die Verwendung in Aufenthaltsräumen vorgesehen sind und die nicht EN 13813 oder EN 14041 oder EN 14904 oder EN 14342 oder EN 15285 entsprechen	DIN 4102-1:1998-05 Tabelle 1.2.1 oder DIN EN ISO 11925-2:2011-02 und DIN EN ISO 9239-1:2010-11 in Verbindung mit Anlage C 3.8	ÜZ
C 3.6	Schornsteinreinigungsverschlüsse und Rußabsperrer	Prüfgrundsätze für Schornsteinreinigungsverschlüsse und Rußabsperrer (2012-11)	ÜHP
C 3.7	Armaturen und Geräte der Wasserinstallation, an die hinsichtlich des Geräuschverhaltens Anforderungen gestellt werden	DIN EN ISO 3822-1:2009-07 DIN EN ISO 3822-2:1995-05 DIN EN ISO 3822-3:2018-04 DIN EN ISO 3822-4:1997-03	ÜHP

Lfd. Nr.	Bauprodukt	anerkanntes Prüfverfahren nach	Übereinstimmungsbestätigung
1	2	3	4
C 3.8	Beschichtungsstoffe zum Beschichten von Beton-, Putz- und Estrichflächen in Auffangwannen und Auffangräumen für die Lagerung von <ul style="list-style-type: none"> - Heizöl EL, - ungebrauchten Verbrennungsmotoren- und Kraftfahrzeuggetriebeölen, - Gemischen aus gesättigten und aromatischen Kohlenwasserstoffen mit einem Aromatengehalt von ≤ 20 Masse-% und einem Flammpunkt von > 60 °C sowie - Öle (z. B. Transformatoren- und Hydrauliköle), die sich diesen Gemischen zuordnen lassen 	Bau- und Prüfgrundsätze (BPG) Beschichtungen von Auffangräumen (2017-08)	ÜZ
C 3.9	Niet- und schraubenartige Verbindungen und niet- und schraubenartige Befestigungen für geregelte Außenwandbekleidungen	DIN 18516-1:2010-06 Zusätzlich gilt: Anlage C 3.2	ÜHP
C 3.10	Mit Scheitholz befeuerte Backöfen mit offenem oder geschlossenem Feuerraum	DIN 18880-2:1991-08 Zusätzlich gilt: Anlage C 3.3	ÜHP
C 3.11	Metall-Kunststoff-Verbundprofile für lastabtragende Rahmentragwerke von Türen, Fenstern, Fensterwänden und Vorhangfassaden sofern diese nicht Komponenten der Türen, Fenster, Fensterwände und Vorhangfassaden sind	Richtlinie für den Nachweis der Standsicherheit von Metall-Kunststoff-Verbundprofilen, Abschnitt 3.2 (1986-08)	ÜH
C 3.12	"Oberflächenbeschichtungsstoffe OS 7 und OS 10 für Beton für Instandsetzungen, die für die Erhaltung der Standsicherheit von Betonbauteilen erforderlich sind" gestrichen in der MVV TB 2023/1		
C 3.13	Baustützen aus Stahl mit Ausziehvorrichtung, deren Tragfähigkeit mit Hilfe von Versuchen ermittelt wird	DIN EN 1065:1998-12 Zusätzlich gilt Anlage C 3.9	ÜZ
C 3.14	Türen und Tore als Rauchschutzabschlüsse, ausgenommen Vorhänge	DIN 18095-1:1988-10 DIN 18095-3:1999-06	ÜH
C 3.15	Zubehörteile (nicht geregelte) für Rauchschutzabschlüsse, ausgenommen einachsige Türbänder und absenkbare Bodendichtung	DIN 4102-18:1991-03 in Verbindung mit DIN 18095-1:1988-10	ÜH
C 3.16	Flüssig zu verarbeitende Abdichtungsstoffe für die Abdichtung von befahrbaren Flächen	TL/TP-BEL-B Teil 3 (Ausgabe 1995) und TL/TP-BEL-EP (Ausgabe 1999) Zusätzlich gilt: DIN 4102-1:1998-05 oder DIN EN ISO 11925-2:2011-02 in Verbindung mit Anlage C 3.7	ÜZ

Lfd. Nr.	Bauprodukt	anerkanntes Prüfverfahren nach	Übereinstimmungsbestätigung
1	2	3	4
C 3.17	Selbsttätig schließende Zapfventile	DIN EN 13012:2012-09	ÜHP
C 3.18	Vorgefertigte absturzsichernde Verglasung mit versuchstechnisch ermittelter Tragfähigkeit	DIN 18008-4:2013-07, Anhang A, Anhang D und Anhang E; Zusätzlich gilt: Anlage C 3.5	ÜH
C 3.19	Punkthalter ohne Kugelgelenk mit versuchstechnisch ermittelter Tragfähigkeit	DIN 18008-3:2013-07, Anhang D	ÜH
C 3.20	Vorgefertigte begehbare Verglasung mit versuchstechnisch ermittelter Tragfähigkeit	DIN 18008-5:2013-07, Anhang A	ÜH
C 3.21	"Hochfeuerhemmende Bauteile, deren tragende, aussteifende und raumabschließende Teile aus Holz oder Holzwerkstoffen bestehen und die allseitig eine brandschutztechnisch wirksame Bekleidung aus nichtbrennbaren Baustoffen (Brandschutzbekleidung) und Dämmstoffe aus nichtbrennbaren Baustoffen haben" gestrichen in der MVV TB 2020/2		
C 3.22	Beschichtungs- und Einhausungssysteme zur Sanierung Pentachlorphenol (PCP)-belasteter Holzbauteile	Prüfplan für Beschichtungs- und Einhausungssysteme zur Sanierung Pentachlorphenol (PCP)-belasteter Holzbauteile (2006-01)	ÜHP
C 3.23	"Nahtlose kreisförmige Rohre aus unlegiertem Stahl nach EN 10216-1 für die Verwendung bei Stahlschornsteinen" gestrichen in der MVV TB 2019/1		
C 3.24	"Geschweißte kreisförmige Rohre aus unlegiertem Stahl nach EN 10217-1 für die Verwendung bei Stahlschornsteinen" gestrichen in der MVV TB 2019/1		
C 3.25	"Stoffe zur Abdichtung erdberührter Bauteile gegen drückendes Wasser und im Übergang auf wasserundurchlässige Bauteile" gestrichen in der MVV TB 2019/1		
C 3.26	Mineralische Dichtungsschlämmen und flexible polymermodifizierte Dickbeschichtungen für Bauwerksabdichtungen	Prüfgrundsätze zur Erteilung von allgemeinen bauaufsichtlichen Prüfzeugnissen für starre und flexible mineralische Dichtungsschlämmen sowie flexible polymermodifizierte Dickbeschichtungen für die Abdichtung von Bauwerken (PG-MDS/FPD) (2016-11)	ÜHP
C 3.27	Produkte für Abdichtungen im Verbund mit Fliesen und Plattenbelägen - für Wände und Böden im Innenbereich oder im Außenbereich, wenn diese mit Gebäuden verbunden sind, gegen nichtdrückendes Wasser bei hoher Beanspruchung wie z.B. in Nassräumen im öffentlichen und gewerblichen Bereich - für Behälter und Becken im Innenbereich oder im Außenbereich, wenn diese mit Gebäuden verbunden sind, gegen Füllwasser wie z.B. bei Schwimmbecken	Prüfgrundsätze zur Erteilung von allgemeinen bauaufsichtlichen Prüfzeugnissen für Abdichtungen im Verbund mit Fliesen- und Plattenbelägen - Teil 1: Flüssig zu verarbeitende Abdichtungen (PG AIV-F) (2018-03), - Teil 2: Bahnenförmige Abdichtungen (PG AIV-B) (2018-03), - Teil 3: Plattenförmige Abdichtungen (PG AIV-P) (2018-03) - Teil 4: Ergänzende Prüfungen an den Abdichtungssystemen in Verbindung mit Nuttschichten (PG-AIV-N) (2021-07)	ÜHP
C 3.28	Flüssigkunststoffe für die Bauwerksabdichtung	Prüfgrundsätze zur Erteilung eines allgemeinen bauaufsichtlichen Prüfzeugnisses für Flüssigkunststoffe für Bauwerksabdichtung (PG-FLK) (2019-07)	ÜHP

Lfd. Nr.	Bauprodukt	anerkanntes Prüfverfahren nach	Übereinstimmungsbestätigung
1	2	3	4
C 3.29	Dachabdichtungen mit Flüssigkunststoffen	Prüfgrundsätze zur Erteilung von allgemeinen bauaufsichtlichen Prüfzeugnissen für Dachabdichtungen mit Flüssigkunststoffen Anlage C 3.6	ÜHP
C 3.30	Abdichtungen für Fugen und Übergänge in bzw. auf wasserdichten Bauteilen u. a. aus Beton mit hohem Wassereindringwiderstand im erdberührten Bereich, die nicht den Produkten C 2.10.2 und C 2.10.3 in Kapitel C 2 zugeordnet werden können	Prüfgrundsätze zur Erteilung von allgemeinen bauaufsichtlichen Prüfzeugnissen für Fugenabdichtungen in Bauteilen u. a. aus Beton mit hohem Wassereindringwiderstand im erdberührten Bereich (PG-FBB) Teil 1: Abdichtungen für Arbeitsfugen und Sollrissquerschnitte, Übergänge und Anschlüsse (Mai 2020) Teil 2: Abdichtungen für Bewegungsfugen (Juli 2021)	ÜHP
C 3.31	Aufsätze für Montageabgasanlagen, sofern nicht durch DIN EN 13502:2003-01, DIN EN 16475-7:2016-05 und DIN EN 14989-1:2007-05 erfasst	DIN CEN/TS 16134:2011-11	ÜH
C 3.32	Vorgefertigte zu Instandhaltungsmaßnahmen betretbare und vorgefertigte durchsturz sichere Verglasung mit versuchstechnisch ermittelter Tragfähigkeit	DIN 18008-6:2018-02, Anhang A	ÜH
C 3.33	Vorgefertigte Verglasung mit versuchstechnisch ermittelter Resttragfähigkeit	DIN 18008-1:2020-05, Anhang B1	ÜH

Anlage C 3.1

Lüftungsleitungen

Eine runde oder vierseitige rechteckige Lüftungsleitung mit maximalen Abmessungen nach DIN EN 1366-1:2014-12, Tabelle 6, kann als L ... nach DIN 4102-6:1977-09 klassifiziert werden, wenn die Lüftungsleitung mit den Normmaßen nach DIN EN 1366-1:2014-12, Abschnitt 6.1 während einer Prüfdauer von ... Minuten die Anforderungen nach DIN EN 1363-1:2012-10 in Verbindung mit DIN EN 1366-1:2014-12, Abschnitt 11, erfüllt hat.

Eine Lüftungsleitung mit den Nenn-Innenabmessungen des luftführenden Querschnitts von 1250 mm x 1000 mm < B x H ≤ 2500 mm x 1250 mm bzw. einem Nenn-Innendurchmesser von 1000 mm < D ≤ 1250 mm kann als L ... nach DIN 4102-6:1977-09 klassifiziert werden, wenn

- sie nach DIN V 4102-21:2002-08 geprüft wurde und während einer Prüfdauer von ... Minuten die Anforderungen nach DIN V 4102-21:2002-08, Abschnitt 5.2 und 5.3 erfüllt hat

und wenn

- zuvor eine Lüftungsleitung gleicher Konstruktionsart (Material, Materialdicke, Verbindungstechnik, Befestigung) nach DIN EN 1363-1:2012-10 in Verbindung mit DIN EN 1366-1:2014-12 für die in DIN EN 1366-1:2014-12, Tabelle 2 genannte Abmessung geprüft wurde.

Anlage C 3.2

Der charakteristische Wert der Tragfähigkeit für die Verbindungen und Befestigungen ist jeweils das aus den Prüfergebnissen ermittelte 5 % Quantil mit 75 %iger Aussagewahrscheinlichkeit.

Anlage C 3.3

Das Prüfverfahren nach DIN 18880-2:1991-08 und der mitgeltenden DIN 18880-1:1991-08 ist auf die für den Einsatz von Scheitholz und für den Betrieb als Pizzaofen relevanten Bedingungen zu beschränken. Insbesondere sind dies:

- DIN 18880-1:1991-08, Abschnitt 5, ausschließlich Abschnitt 5.7.3
- DIN 18880-2:1991-08, Abschnitt 6, ausschließlich Abschnitt 6.3.

Bezüglich der Aufstellungs- und Bedienungsanleitung ist DIN 18880-2:1991-08, Abschnitt 7, und für die Kennzeichnung und Beschriftung DIN 18880-2:1991-08, Abschnitt 8, zu beachten.

Anlage C 3.4

– gestrichen in der MVV TB 2020/1 –

Anlage C 3.5

Für den versuchstechnischen Nachweis der Tragfähigkeit von punktförmigen Lagerungskonstruktionen (Punkthalter) gilt lfd. Nr. C 3.19.

Für zweiseitig linienförmig gelagerte Einfachverglasungen der Kategorie A darf anstelle des im letzten Satz von DIN 18008-4, A.1.9. geforderten Versuches alternativ auch nur die stoßzugewandte Glastafel mit dem Körner gebrochen werden, welche dann jedoch durch einen Pendelschlag mit einer Fallhöhe von 450 mm zu prüfen ist.

Anlage C 3.6

Die Prüfgrundsätze bestehen aus dem in den Kapiteln 2 - 7 beschriebenen Prüfverfahren der ETAG 005 „Flüssig aufzubringende Dachabdichtungen“, Teile 1 bis 8, veröffentlicht im Bundesanzeiger, Jg. 53, Nr. 200a, 25.10.2001 und Jg. 57, Nr. 102a, 04.06.2005. Weiterhin sind die in lfd. Nr. B 2.2.5.10 genannten Anwendungsregelungen zu beachten.

Anlage C 3.7

Ein Baustoff kann nach B2 nach DIN 4102-1:1998-05 klassifiziert werden, wenn die Prüfergebnisse nach DIN EN ISO 11925-2:2011-02 die Voraussetzung von DIN 4102-1:1998-05, Abschnitt 6.2.2, erfüllen.

Die Prüfung nach DIN EN ISO 11925-2:2011-02 ist bei Kantenbeflammung (Abschnitt 7.3.3.2 der Norm) und, sofern hierbei ein Versagen zu erwarten ist, auch bei Flächenbeflammung (Abschnitt 7.3.3.1 der Norm) durchzuführen. Bei der Durchführung sind die Festlegungen der DIN 4102-1:1998-05, Abschnitte 6.2.5.2, 6.2.5.5 und 6.2.5.6 zu beachten.

Anlage C 3.8

Ein Baustoff kann nach B1 nach DIN 4102-1:1998-05 klassifiziert werden, wenn die Prüfergebnisse nach DIN EN ISO 11925-2 die Voraussetzungen von DIN 4102-1:1998-05, Abschnitt 6.2.2, und die Prüfergebnisse nach DIN EN ISO 9239-1 die Voraussetzungen von DIN 4102-1:1998-05, Abschnitt 6.1.2.3, erfüllen.

Die Prüfung nach DIN EN ISO 11925-2 ist bei Kantenbeflammung (Abschnitt 7.3.3.2 der Norm) und, sofern hierbei ein Versagen zu erwarten ist, auch bei Flächenbeflammung (Abschnitt 7.3.3.1 der Norm) durchzuführen. Bei der Durchführung sind die Festlegungen der DIN 4102-1:1998-05, Abschnitte 6.2.5.2, 6.2.5.5 und 6.2.5.6 zu beachten.

Anlage C 3.9

Für die werkseigene Produktionskontrolle und die Fremdüberwachung gelten die Regelungen des Anhangs E der Norm für Überwachungsstufe M. Abweichend von Tabelle E.1 sind die Eigenschaften der verwendeten Werkstoffe und Komponenten durch Werkszeugnis 2.2 und die Eigenschaften der Rohre mit erhöhter Streckgrenze durch Abnahmeprüfzeugnis 3.1 nach EN 10204:2005-01 zu belegen.

Wenn nach Abschnitt 9.4.2 von DIN EN 1065:1998-12 gezeigt werden kann, dass die charakteristische Tragfähigkeit für die Verstelleinrichtung mindestens 44,0 kN (Klasse A) bzw. 59,5 kN (Klassen B bis E) beträgt, darf eine größere charakteristische Tragfähigkeit gegenüber der nominellen charakteristischen Tragfähigkeit nach Abschnitt 8 der Norm ausgenutzt werden, sofern diese durch Versuch für die Gesamtstütze nach Abschnitt 9.3 der Norm nachgewiesen wurde.

Dabei ist der Ansatz größerer charakteristischer Tragfähigkeiten der Baustützen nach DIN EN 1065:1998-12 als 44,0 kN (Klasse A) bzw. 59,5 kN (Klassen B bis E) nicht zulässig.



Technische Baubestimmungen für Bauprodukte, die nicht die CE-Kennzeichnung tragen, und für Bauarten

C 4 Bauarten, die nur eines allgemeinen bauaufsichtlichen Prüfzeugnisses nach § 16a Absatz 3 MBO¹ bedürfen

Aufgrund § 85a Abs. 2 Nr. 4 MBO¹ wird Folgendes bestimmt:

Lfd. Nr.	Bauart	anerkanntes Prüfverfahren nach
1	2	3
C 4.1	Bauarten, ausgenommen solche nach Kapitel A 2, lfd. Nr. A 2.2.1.4, zur Errichtung von Decken, Dächern, Unterdecken, Doppelböden, Hohlböden, Stützen, Trägern, Unterzügen, Treppen und tragenden Wänden, an die Anforderungen an die Feuerwiderstandsdauer und/oder den Schallschutz gestellt werden. Das gilt nicht für die Teile baulicher Anlagen, an die weitere Anforderungen gestellt werden, wenn die maßgebenden Bauarten von Technischen Baubestimmungen wesentlich abweichen oder wenn es für die maßgebenden Bauarten keine allgemein anerkannten Regeln der Technik gibt.	Je nach Bauart gilt: <i>für die Feuerwiderstandsdauer:</i> DIN 4102-2:1977-09 außer den Abschnitten 6.2.7, 6.2.9 und 6.2.10 (für Brandwände DIN 4102-3:1977-09), oder DIN EN 1363-1:2012-10, DIN EN 1363-2:1999-10, DIN EN 1364-2:1999-10, DIN EN 1365-1:2013-08, DIN EN 1365-2, -3:2000-02, DIN EN 1365-4:1999-10, DIN EN 1366-6:2005-02 in Verbindung mit Anlage C 4.6 <i>für den Schallschutz:</i> DIN EN ISO 10140-1:2016-12, DIN EN ISO 10140-2, -4:2010-12, DIN EN ISO 10140-3:2015-11, DIN EN ISO 10140-5:2014-09, DIN EN ISO 717-1, -2:2013-06 sowie DIN EN ISO 10848-1, -2, -3:2018-02
C 4.2	Bauarten, ausgenommen solche nach Kapitel A 2, lfd. Nr. A 2.2.1.4, zur Errichtung von nichttragenden inneren Trennwänden, einschließlich Einbauten (Sanitäreinrichtungen), deren Absturzsicherheit experimentell nachgewiesen werden soll und/oder an die Anforderungen an die Feuerwiderstandsdauer und/oder den Schallschutz gestellt werden mit Ausnahme von solchen aus Glas. Satz 2 aus lfd. Nr. C 4.1 gilt entsprechend.	Je nach Bauart gilt: <i>für die Absturzsicherung:</i> DIN 4103-1:2015-06 Die folgenden Eigenschaften sind jeweils zusammen mit den Anforderungen der DIN 4103-1:2015-06 zu erfüllen: <i>für die Feuerwiderstandsdauer:</i> DIN 4102-2:1977-09 außer den Abschnitten 6.2.7 und 6.2.9 oder DIN EN 1363-1:2012-10, DIN EN 1363-2:1999-10, DIN EN 1364-1:1999-10 in Verbindung mit Anlage C 4.6 <i>für den Schallschutz:</i> DIN EN ISO 10140-1:2016-12, DIN EN ISO 10140-2, -4:2010-12, DIN EN ISO 10140-5:2014-09, DIN EN ISO 717-1:2013-06 sowie DIN EN ISO 10848-1, -2, -3:2018-02

Lfd. Nr.	Bauart	anerkanntes Prüfverfahren nach
1	2	3
C 4.3	Bauarten zur Errichtung von nichttragenden Außenwänden, an die Anforderungen an die Feuerwiderstandsdauer und/oder den Schallschutz gestellt werden. Satz 2 aus lfd. Nr. C 4.1 gilt entsprechend.	Je nach Bauart gilt: <i>für die Feuerwiderstandsdauer:</i> DIN 4102-3:1977-09 oder DIN EN 1363-1:2012-10, DIN EN 1363-2:1999-10, DIN EN 1364-1:1999-10 in Verbindung mit Anlage C 4.6 <i>für den Schallschutz:</i> DIN EN ISO 10140-1:2016-12, DIN EN ISO 10140-2, -4:2010-12, DIN EN ISO 10140-5:2014-09, DIN EN ISO 717-1:2013-06 sowie DIN EN ISO 10848-1, -2, -3:2018-02 <i>für die Absturzsicherung:</i> ETB-Richtlinie "Bauteile, die gegen Absturz sichern" (1985-06)
C 4.4	Bauarten zur Errichtung von Lüftungsleitungen, an die Anforderungen an die Feuerwiderstandsdauer und/oder den Schallschutz gestellt werden. Satz 2 aus lfd. Nr. C 4.1 gilt entsprechend.	Je nach Bauart gilt: <i>für die Feuerwiderstandsdauer:</i> DIN 4102-6:1977-09 und - sofern zutreffend - in Verbindung mit DIN V 4102-21:2002-08 oder DIN EN 1363-1:2012-10, DIN EN 1366-1:2014-12 und - sofern zutreffend - in Verbindung mit DIN V 4102-21:2002-08 und Anlage C 3.1 des Kapitels C 3 <i>für den Schallschutz:</i> DIN EN ISO 10140-1:2016-12, DIN EN ISO 10140-2, -4:2010-12, DIN EN ISO 10140-5:2014-09, DIN EN ISO 717-1:2013-06
C 4.5	Bauarten für Abschottungen an Rohrleitungen aus (ggf. wärmeisolierten) Metallrohren, - deren Funktion auf der Anordnung einer Rohrummantelung/Streckenisolierung beruht und - an die nur Anforderungen an die Feuerwiderstandsdauer gestellt werden. Satz 2 aus lfd. Nr. C 4.1 gilt entsprechend.	DIN 4102-11:1985-12 in Verbindung mit Anlage C 4.5 und Anlage C 4.1
C 4.6	Bauarten für Abschottungen an Rohrleitungen aus (ggf. wärmeisolierten) thermoplastischen Kunststoffrohren, - deren Funktion auf der Anordnung einer Rohrummantelung/Streckenisolierung beruht, - bei denen keine dämmschichtbildenden Baustoffe eingesetzt werden und - an die nur Anforderungen an die Feuerwiderstandsdauer gestellt werden. Satz 2 aus lfd. Nr. C 4.1 gilt entsprechend.	DIN 4102-11:1985-12 in Verbindung mit Anlage C 4.5 und Anlage C 4.1

Lfd. Nr.	Bauart	anerkanntes Prüfverfahren nach
1	2	3
C 4.7	Bauarten zur Herstellung von Installationsschächten und -kanälen einschließlich der Abschlüsse ihrer Revisionsöffnungen, an die Anforderungen an die Feuerwiderstandsdauer und/oder den Schallschutz gestellt werden. Satz 2 aus lfd. Nr. C 4.1 gilt entsprechend.	Je nach Bauart gilt: <i>für die Feuerwiderstandsdauer:</i> DIN 4102-11:1985-12 bzw. als Prüfverfahren für Installationsschachtwände von Installationsschächten auch DIN 4102-2:1977-09, außer den Abschnitten 6.2.7 und 6.2.9, in Verbindung mit Anlage C 4.6 oder DIN EN 1363-1:2012-10, DIN EN 1363-2:1999-10, DIN EN 1364-1:1999-10 <i>für den Schallschutz:</i> DIN EN ISO 10140-1:2016-12, DIN EN ISO 10140-2, -4:2010-12, DIN EN ISO 10140-5:2014-09, DIN EN ISO 717-1:2013-06
C 4.8	Bauarten zur Herstellung von Bedachungen, an die Anforderungen hinsichtlich Widerstandsfähigkeit gegen Flugfeuer und strahlende Wärme gestellt werden. Satz 2 aus lfd. Nr. C 4.1 gilt entsprechend.	DIN 4102-7:2018-11 in Verbindung mit DIN SPEC 4102-23:2018-07 Abschnitte 1, 2, 3, 4 und 7 oder DIN CEN/TS 1187:2012-03 Prüfverfahren 1 in Verbindung mit DIN SPEC 4102-23:2018-07 Abschnitte 1, 2, 3, 4 und 7 oder DIN CEN/TS 1187:2012-03 Prüfverfahren 1 in Verbindung mit DIN CEN/TS 16459:2014-03 Abschnitte 1, 2, 3, 4, 7 und Anhang A
C 4.9	Bauarten zur Herstellung von elektrischen Kabelanlagen, an die Anforderungen hinsichtlich des Funktionserhalts unter Brandeinwirkung gestellt werden. Satz 2 aus lfd. Nr. C 4.1 gilt entsprechend.	DIN 4102-12:1998-11
C 4.10	Bauarten zur Errichtung von Entrauchungsleitungen, an die Anforderungen an die Feuerwiderstandsdauer und/oder den Schallschutz gestellt werden. Satz 2 aus lfd. Nr. C 4.1 gilt entsprechend.	Je nach Bauart gilt: <i>für die Feuerwiderstandsdauer:</i> DIN 4102-6:1977-09 DIN V 18232-6:1997-10 in Verbindung mit Anlage C 4.2 oder DIN EN 1363-1:2012-10, DIN EN 1366-1:2014-12 in Verbindung mit DIN EN 1366-8:2004-10 in Verbindung mit Anlage C 4.3 <i>für den Schallschutz:</i> DIN 52210-6:2013-07
C 4.11	Bauarten zur Errichtung von Entrauchungsleitungen, an die keine Anforderungen an die Feuerwiderstandsdauer und/oder den Schallschutz gestellt werden. Satz 2 aus lfd. Nr. C 4.1 gilt entsprechend.	DIN V 18232-6:1997-10 in Verbindung mit Anlage C 4.4
C 4.12	Bauarten für absturzsichernde Verglasung mit versuchstechnisch ermittelter Tragfähigkeit	DIN 18008-4:2013-07 Anhang A, Anhang D und Anhang E Zusätzlich gilt: Anlage C 3.5 des Kapitels C 3
C 4.13	Bauarten für begehbare Verglasung mit versuchstechnisch ermittelter Tragfähigkeit	DIN 18008-5:2013-07 Anhang A

Lfd. Nr.	Bauart	anerkanntes Prüfverfahren nach
1	2	3
C 4.14	Polymermodifizierte Bitumendickbeschichtungen (PMBC) als Abdichtung für Übergangsfugen auf wasserundurchlässige/wasserdichte Bauteile	Prüfgrundsätze zur Erteilung von allgemeinen bauaufsichtlichen Prüfzeugnissen für Fugenabdichtungen in Bauteilen u. a. aus Beton mit hohem Wassereindringwiderstand im erdberührten Bereich (PG FBB) Teil 1: Abdichtungen für Arbeitsfugen, Sollrissquerschnitte, Übergänge und Anschlüsse (Mai 2020)
C 4.15	Bauarten für zu Instandhaltungsmaßnahmen betretbare und durchsturz sichere Verglasung mit versuchstechnisch ermittelter Tragfähigkeit	DIN 18008-6:2018-02 Anhang A
C 4.16	Bauarten für Verglasung mit versuchstechnisch ermittelter Resttragfähigkeit	DIN 18008-1:2020-05, Anhang B1

Anlage C 4.1

Zu DIN 4102-11:1985-12

Zu Abschnitt 3.1 Nachweis mit Brandversuchen
Abweichend von Abschnitt 3.1 genügt ein Probekörper für die Brandprüfung.

Zu Abschnitt 4.2.3 Probekörper und Prüfanordnung
Abweichend von Abschnitt 4.2.3 wird auf die Durchführung von Brandprüfungen an Rohrpost- und Staubsaugleitungen bei einem Arbeitsdruck von -0,5 bar verzichtet.

Zu Abschnitt 4.2.4.1 Brandversuch mit minimaler Beanspruchung
Der Abschnitt 4.2.4.1 entfällt.

Zu Abschnitt 4.2.4.2 Brandversuch mit der Einheits-Temperaturzeitkurve
Abweichend von Abschnitt 4.2.4.2 entfallen die Messstellen zur Ermittlung der mittleren Temperaturerhöhung in 10 cm und 60 cm Abstand von Wand oder Decke.

Zu Abschnitt 4.2.4.3 Brandversuch mit Schwelfeuerbeanspruchung
Der Abschnitt 4.2.4.3 entfällt.

Anlage C 4.2

Abweichend von DIN V 18232-6:1997-10 ist die Leckage der Entrauchungsleitung der Kategorie 3 der vorgenannten Norm bei Brandbeanspruchung mit der Sauerstoff-Messmethode nach DIN EN 1366-8:2004-10 für die darin aufgeführten Druckstufen 1 oder 2 oder 3 zu bestimmen.

Anlage C 4.3

Eine Entrauchungsleitung kann als Kategorie 3 nach DIN V 18232-6:1997-10 klassifiziert werden, wenn sie die Prüfungen nach DIN EN 1366-1:2014-12 (Leitung A bei einem Druck von -500 Pa) bestanden hat und während einer Prüfdauer von ≥ 30 Minuten bei einer Temperaturbeanspruchung nach DIN EN 1363-1:2012-10 die Anforderungen nach DIN EN 1366-8:2004-10, Abschnitt 11.3.2, Dichtheit; nach Abschnitt 11.3.3, Raumabschluss; nach Abschnitt 11.3.4, Wärmedämmung und nach Abschnitt 11.3.5, Querschnittsverringering erfüllt hat.

Anlage C 4.4

Abweichend von DIN V 18232-6:1997-10 ist die Leckage der Entrauchungsleitung der Kategorie 2 der vorgenannten Norm bei Brandbeanspruchung mit der Sauerstoff-Messmethode nach DIN EN 1366-8:2004-10 für die darin aufgeführten Druckstufen 1 oder 2 oder 3 zu bestimmen.

Anlage C 4.5

Eine Rohrummantelung/Rohrabschottung kann als R ... nach DIN 4102-11:1985-12 klassifiziert werden, wenn sie die Bedingungen nach DIN 4102-11:1985-12 eingehalten hat, wobei die Prüfung

- nach DIN 4102-11:1985-12 (inkl. Anlage C 4.1) durchgeführt wurde

oder

- nach DIN 4102-11:1985-12 jedoch mit modifizierten Prüfbedingungen in Anlehnung an DIN EN 1366-3:2009-07, Abschnitt 5, durchgeführt wurde: Die Steuerung der Ofentemperatur erfolgte gemäß DIN EN 1363-1:1999-10, Abschnitt 5.1, mit Ofenthermoelementen nach Abschnitt 4.5.1.1 und der Beginn der Prüfung erfolgte gemäß DIN EN 1363-1:1999-10, Abschnitt 10.3. Die Druckbedingungen im Brandraum entsprachen DIN EN 1366-3:2009-07, Abschnitt 5.2.

Anlage C 4.6

1 Nichttragende raumabschließende Trennwände

Eine nichttragende raumabschließende Trennwand kann als F ... nach DIN 4102-2:1977-09 klassifiziert werden, wenn sie entweder

- die Bedingungen nach DIN 4102-2:1977-09 eingehalten hat

oder

- nach DIN EN 1363-1:2012-10 in Verbindung mit DIN EN 1364-1:1999-10 geprüft wurde und dabei für ... Minuten die Anforderungen nach DIN EN 1363-1:2012-10, Abschnitt 11.2, Raumabschluss und Abschnitt 11.3, Wärmedämmung erfüllt hat.

Für die Prüfung nach DIN EN 1363-1:2012-10 in Verbindung mit DIN EN 1364-1:1999-10 ist bei symmetrischen Bauteilen ein Brandversuch erforderlich.

2 Tragende raumabschließende Wände

Eine tragende raumabschließende Wand kann als F ... nach DIN 4102-2:1977-09 klassifiziert werden, wenn sie entweder

- die Bedingungen nach DIN 4102-2:1977-09 eingehalten hat

oder

- nach DIN EN 1363-1:2012-10 in Verbindung mit DIN EN 1365-1:2013-08 geprüft wurde und während einer Prüfdauer von ... Minuten die Anforderungen nach DIN EN 1363-1:2012-10, Abschnitt 11.1, Tragfähigkeit, Ziffer II sowie nach Abschnitt 11.2, Raumabschluss und Abschnitt 11.3, Wärmedämmung erfüllt hat.

Für die Prüfung nach DIN EN 1363-1:2012-10 in Verbindung mit DIN EN 1365-1:2013-08 ist bei symmetrischen Bauteilen ein Versuch erforderlich.

3 Unterdecke (als selbständiges Bauelement)

Eine Unterdecke als selbständiges Bauelement kann als F ... nach DIN 4102-2:1977-09 klassifiziert werden, wenn sie entweder

- die Bedingungen nach DIN 4102-2:1977-09 eingehalten hat

oder

- nach DIN EN 1363-1:2012-10 in Verbindung mit DIN EN 1364-2:1999-10 geprüft wurde und während einer Prüfdauer von ... Minuten die Anforderungen nach DIN EN 1364-2:1999-10, Abschnitt 11.2, Raumabschluss und Abschnitt 11.3, Wärmedämmung erfüllt hat.

Für die Prüfung nach DIN EN 1363-1:2012-10 in Verbindung mit DIN EN 1364-2:1999-10 ist ein Versuch mit Beanspruchung der Unterseite und ein Versuch mit Beanspruchung der Oberseite erforderlich. Wenn die Klassifizierung nur von einer Seite erfolgen soll, ist ein Versuch mit Beanspruchung dieser Seite erforderlich.

4 Stützen

Eine Stütze kann als F ... nach DIN 4102-2:1977-09 klassifiziert werden, wenn sie entweder

- die Bedingungen nach DIN 4102-2:1977-09 eingehalten hat

oder

- nach DIN EN 1363-1:2012-10 in Verbindung mit DIN EN 1365-4:1999-10 geprüft wurde und während einer Prüfdauer von ... Minuten die Anforderungen nach DIN EN 1363-1:2012-10, Abschnitt 11.1, Tragfähigkeit, Ziffer II erfüllt hat.

Für die Prüfung nach DIN EN 1363-1:2012-10 in Verbindung mit DIN EN 1365-4:1999-10 ist ein Versuch erforderlich.

5 Brandwände

Eine Brandwand kann als solche nach DIN 4102-2:1977-09 klassifiziert werden, wenn sie entweder

- die Bedingungen nach DIN 4102-3:1977-09 eingehalten hat

oder

- nach DIN EN 1363-1:2012-10 in Verbindung mit DIN EN 1365-1:2013-08 und DIN EN 1363-2:1999-10, Abschnitt 7, geprüft wurde und während einer Prüfdauer von 90 Minuten die Anforderungen nach DIN EN 1363-1:2012-10, Abschnitt 11.1, Tragfähigkeit, Ziffer II sowie nach Abschnitt 11.2, Raumabschluss und Abschnitt 11.3, Wärmedämmung erfüllt hat.

Die Wände müssen diese Anforderungen ohne Bekleidungen erfüllen. Sie müssen außerdem ausschließlich aus nichtbrennbaren Baustoffen bestehen.

Für die Prüfung nach DIN EN 1363-1:2012-10 in Verbindung mit DIN EN 1365-1:2013-08 und DIN EN 1363-2:1999-10, Abschnitt 7, ist bei symmetrischen Bauteilen ein Versuch erforderlich.

6 Balken/Unterzüge

Ein Balken/Unterzug kann als F ... nach DIN 4102-2:1977-09 klassifiziert werden, wenn er entweder

- die Bedingungen nach DIN 4102-2:1977-09 eingehalten hat

oder

- nach DIN EN 1363-1:2012-10 in Verbindung mit DIN EN 1365-3:2000-02 geprüft wurde und während einer Prüfdauer von ... Minuten die Anforderungen nach DIN EN 1363-1:2012-10, Abschnitt 11.1, Tragfähigkeit, Ziffer I erfüllt hat.

Für die Prüfung nach DIN EN 1363-1:2012-10 in Verbindung mit DIN EN 1365-3:2000-02 ist ein Versuch erforderlich.

7 Decken/Dächer

Eine Decke/ein Dach kann als F ... nach DIN 4102-2:1977-09 klassifiziert werden, wenn sie/es entweder

- die Bedingungen nach DIN 4102-2:1977-09 eingehalten hat

oder

- nach DIN EN 1363-1:2012-10 in Verbindung mit DIN EN 1365-2:2000-02 geprüft wurde und während einer Prüfdauer von ... Minuten die Anforderungen nach DIN EN 1363-1:2012-10, Abschnitt 11.1, Tragfähigkeit, Ziffer I sowie nach Abschnitt 11.2, Raumabschluss und Abschnitt 11.3, Wärmedämmung erfüllt hat.

Für die Prüfung nach DIN EN 1363-1:2012-10 in Verbindung mit DIN EN 1365-2:2000-02 ist ein Versuch erforderlich.

8 Installationsschächte und -kanäle

Ein Installationsschacht/-kanal kann als I ... nach DIN 4102-11:1985-12 klassifiziert werden, wenn er entweder

- die Bedingungen nach DIN 4102-11:1985-12 eingehalten hat

oder

- als Installationsschacht aus Wänden besteht, die nach DIN 4102-2:1977-09 geprüft wurden

oder

- als Installationsschacht aus Wänden besteht, die nach DIN EN 1363-1:2012-10 in Verbindung mit DIN EN 1364-1:1999-10 geprüft wurden und dabei für ... Minuten die Anforderungen nach DIN EN 1363-1:2012-10, Abschnitt 11.2, Raumabschluss und Abschnitt 11.3, Wärmedämmung erfüllt hat.

Für die Prüfung nach DIN EN 1363-1:2012-10 in Verbindung mit DIN EN 1364-1:1999-10 ist bei symmetrischen Bauteilen ein Brandversuch erforderlich.

9. Doppelböden/Hohlböden

Ein Doppelboden/Hohlboden kann als F... nach DIN 4102-2:1977-09 klassifiziert werden, wenn er entweder

- die Bedingungen an ein horizontales raumabschließendes Bauteil nach DIN 4102-2:1977-09 – unter einer Mindestlast von 1,5 kN/m² im Brandfall – eingehalten

oder

- nach DIN EN 1363-1:2012-10 in Verbindung mit DIN EN 1366-6:2005-02 bei Brandbeanspruchung nach der Einheits-Temperaturzeitkurve geprüft wurde und während einer Prüfdauer von ... Minuten die Anforderungen nach DIN EN 1363-1:2012-10, Abschnitt 11.1, Tragfähigkeit sowie nach Abschnitt 11.2, Raumabschluss und Abschnitt 11.3, Wärmedämmung erfüllt hat.

Für die Prüfung nach DIN EN 1363-1:2012-10 in Verbindung mit DIN EN 1366-6:2005-02 ist mindestens ein Versuch erforderlich. Die Brandprüfung ist mit einer Mindestlast von 1,5 kN/m² durchzuführen.

Für den Anwendungsfall eines Doppelbodens nach Abschnitt 4.1 der Muster-Systembödenrichtlinie bezieht sich die Beurteilung bei der Bauteilprüfung nach DIN 4102-2:1977-09 bzw. nach DIN EN 1363-1:2012-10 in Verbindung mit DIN EN 1366-6:2005-02, jeweils unter einer Mindestlast von 1,5 kN/m² im Brandfall, nur auf die Tragkonstruktion (Tragplatten und Ständer). Ist deren Tragfähigkeit über mindestens 30 Minuten gegeben, kann die Bewertung "Doppelboden mit feuerhemmender Tragkonstruktion bei Brandbeanspruchung von unten" erfolgen; sie ist sowohl auf dem Deckblatt als auch im Anwendungsbereich des allgemeinen bauaufsichtlichen Prüfzeugnisses anzugeben. Es erfolgt keine Klassifizierung.

**Bauprodukte, die keines
Verwendbarkeitsnachweises bedürfen**



- D 1** Allgemeines
- D 2** Liste nach § 85a Abs. 4 MBO1
- D 3** Technische Dokumentation nach § 85a Abs. 2 Nr. 6 MBO1



Bauprodukte, die keines Verwendbarkeitsnachweises bedürfen

D 1 Allgemeines

Gemäß § 17 Abs. 3 MBO¹ enthält die Verwaltungsvorschrift eine nicht abschließende Liste von Bauprodukten, die keines Verwendbarkeitsnachweises bedürfen (§ 85a Abs. 4 MBO¹). Diese Liste soll den am Bau Beteiligten zur Klarstellung dienen.

Einerseits werden in diese Liste Bauprodukte aufgenommen, für die es allgemein anerkannte Regeln der Technik zwar gibt und an die die Bauordnung auch Anforderungen nach § 3 MBO¹ stellt, aber dennoch auf Verwendbarkeitsnachweise verzichtet wird (ehemals „sonstige Bauprodukte“). Eine Verwendbarkeit der Bauprodukte i.S.d. § 16b MBO¹ muss damit materiell zwar vorliegen, jedoch ist diese nach Bauordnungsrecht nicht nachzuweisen. Hierunter fallen insbesondere Bauprodukte, die durch andere Zertifizierungs- und Zulassungssysteme abgedeckt werden (z.B. DVGW und VDE).

Andererseits werden Bauprodukte aufgenommen, für die es weder Technische Baubestimmungen noch allgemein anerkannte Regeln der Technik gibt und die für die Erfüllung der Anforderungen nach § 3 MBO¹ nicht von Bedeutung sind. Für diese Bauprodukte wird durch den Verzicht auf bauaufsichtliche Verwendbarkeitsnachweise die bauordnungsrechtlich untergeordnete Bedeutung kenntlich gemacht.

D 2 Liste nach § 85a Abs. 4 MBO¹

D 2.1 Beispiele für Produkte, für die es allgemein anerkannte Regeln der Technik gibt

- Absperrarmaturen in Anlagen zur Wasserver- und -entsorgung
- Absperranlagen in Anlagen zur Gasversorgung
- Strömungswächter
- Sicherheitseinrichtungen der Gas-Installation
- Sicherheits-Gasschlauleitungen für den Anschluss von Haushalts-Gasgeräten
- Mehrschichtverbundrohre für die Gas-Inneninstallation
- Flüssiggasdruckregelgeräte
- Trinkwassererwärmer und Speicher-Trinkwassererwärmer
- Warmwasser-Flächenheizungen und Heizkörperanbindungen
- Kunststoff-Rohrleitungssysteme für Warmwasser-Fußbodenheizung
- Wärmeübertragungsanlagen
- Sanitärausstattungsgegenstände
 - Waschtische
 - Klosetts
- Schächte für Brunnen und Sickeranlagen
- Sickerrohre für Deponien
- Blitzschutzanlagen
- Elektroinstallationen wie Leitungen, Schalter, Steckdosen u. Ä. zur Allgemeinstromversorgung unter Normalbedingungen von baulichen Anlagen
- Telekommunikation-, Fernseh- und Radioinstallationen

D 2.2 Produkte, für die es keine allgemein anerkannten Regeln der Technik gibt

Diese Liste gilt nur für solche Bauprodukte und Verwendungen, für die nach bauaufsichtlichen Vorschriften nur die Anforderung normalentflammbar vorausgesetzt wird und an die keine weitergehenden Brandschutzanforderungen und keine Anforderungen an den Schall- und Wärmeschutz gestellt werden.

D 2.2.1 Bauprodukte für den Rohbau

- D 2.2.1.1 Kellerlichtschächte mit Lichtschachtöffnungen bis 1,50 m (lichtes Maß parallel zur Kellerwand) x 1,0 m (lichtes Maß normal zur Kellerwand)
- D 2.2.1.2 Dränelemente
- D 2.2.1.3 Außenwandausfachungen einschließlich ihrer Befestigungen mit einem Unterstützungsabstand von $\leq 1,0$ m, wenn sie nicht für die Standsicherheit einer baulichen Anlage oder deren Teilen dienen
- D 2.2.1.4 Mauerwerksbewehrung, die nicht für die Standsicherheit des Mauerwerks erforderlich ist
- D 2.2.1.5 Hilfsstoffe für Bauwerks- und Dachabdichtungen wie z. B. Grundierungen, Deckaufstrichmittel, Trennlagen, Schutzlagen, Fugenverfüllungen sowie Hilfsstoffe für An- und Abschlüsse
- D 2.2.1.6 Abdichtungen von Fassaden zum Schutz gegen Wind und Schlagregen
- D 2.2.1.7 Hydrophobiermittel gegen kapillare(n) Aufnahme und Transport von Wasser mit Ausnahme solcher, die für die Erhaltung der Standsicherheit von Betonbauteilen erforderlich sind
- D 2.2.1.8 Bauprodukte zur Trockenlegung von feuchten Mauern, ausgenommen Produkte, die im direkten Kontakt mit Grundwasser oder Boden aushärten
- D 2.2.1.9 Schalungsplatten und Schalungstafeln sowie Schalungskörper als verlorene Schalung
- D 2.2.1.10 Elastische Lager zur Auflagerung von Treppen
- D 2.2.1.11 Wand- und Dachbauteile, einschließlich der Befestigungen, für eingeschossige bauliche Anlagen mit einem umbauten Raum ≤ 30 m³
- D 2.2.1.12 Mehrlagige Trennschichten (z. B. "Gleitfolien") zur Ermöglichung von Relativverschiebungen zwischen Bauteilen für Verwendungen, bei denen der Ausfall oder die Beeinträchtigung der Funktion des Bauprodukts keinen Einfluss auf die Standsicherheit des Tragwerks oder auf die Dichtheit des Tragwerks bezüglich der Lagerung wassergefährdender Flüssigkeiten hat
- D 2.2.1.13 Bauprodukte, die für zusätzliche Dichtungsmaßnahmen bei Bauteilen aus Beton mit hohem Wassereindringwiderstand verwendet werden, z.B. Betonmatten, Frischbetonverbundbahnen
- D 2.2.1.14 Spaltenböden aus Kunststoff mit einem lichten Abstand zur tragenden Bodenplatte oder tragenden Decke von $\leq 0,5$ m
- D 2.2.1.15 Produkte zur Abdichtung von Fugen, Stößen und Anschlüssen von Dampfsperrebahnen und anderen Luftdichtheitsschichten (z.B. Dichtbänder, Klebebänder)
- D 2.2.1.16 Trennlagen zwischen schwimmendem Estrich und Trittschalldämmschichten sowie Trennlagen zwischen Bauteilen und Bauteilen zur akustischen Entkopplung
- D 2.2.1.17 Zwischenlagen mit bis zu 10 mm Dicke (Nennmaß) zwischen zwei Bauwerksteilen, die keine Auswirkung auf die Standsicherheit des Bauwerkes sowie der anliegenden Bauteile haben
- D 2.2.1.18 Kleber und Dichtmassen zur Befestigung und zum Schutz von Wärmedämmplatten bei außen liegender Wärmedämmung im Erdreich (Perimeterdämmung) und Außendämmung von Dächern

D 2.2.2 Bauprodukte für den Ausbau

- D 2.2.2.1 Fassadenelemente (einschließlich ihrer Befestigungen) für Außenwandbekleidungen, die nach allgemein anerkannten Regeln der Technik befestigt werden
 - mit kleinformatischen Fassadenelementen mit $\leq 0,4$ m² Fläche und ≤ 5 kg Eigengewicht
 - mit brettformatigen Fassadenelementen mit $\leq 0,3$ m Breite und Unterstützungsabständen durch die Unterkonstruktion von $\leq 0,85$ m
- D 2.2.2.2 Dachelemente (einschließlich ihrer Befestigungen) für Dacheindeckungen, die nach allgemein anerkannten Regeln der Technik befestigt werden
 - mit kleinformatischen Elementen mit $\leq 0,4$ m² Fläche und ≤ 5 kg Eigengewicht
 - mit anderen Elementen mit einem Unterstützungsabstand durch die Unterkonstruktion von $\leq 1,0$ m, außer aus Glas
- D 2.2.2.3 Innentüren einschließlich Zubehör
- D 2.2.2.4 Nichttragende und nichtaussteifende Einfassungen von Fenster- und Türöffnungen, Fensterbänke und ihre Befestigungen

- D 2.2.2.5 Doppelböden und Hohlböden mit einem lichten Abstand zur tragenden Decke von $\leq 0,5$ m
- D 2.2.2.6 Außenwandbeschichtungen mit einer Dicke bis 2 cm
- D 2.2.2.7 "Bodenbeläge, die nicht für die Verwendung in Aufenthaltsräumen vorgesehen sind" gestrichen in der MVV TB 2019/1
- D 2.2.2.8 Ausfachungen für Umwehrungen einschließlich Befestigungen:
 - plattenförmige Ausfachungen mit Unterstützungsabständen $\leq 1,0$ m, mit Ausnahme von solchen aus Glas
 - unterhalb eines tragenden Handlaufs oder Brüstungsriegels angebrachte ausfachende Spannseilssysteme mit Spannweiten $\leq 2,0$ m
- D 2.2.2.9 Randdämmstreifen für Estriche
- D 2.2.2.10 Träger und Schürzen für Bade- und Duschwannen
- D 2.2.2.11 Abdichtungsmittel
 - auf Bodenplatten mit Wassereinwirkungen der Klasse W1-E nach DIN 18533-1
 - an spritzwasserbelasteten Wandsockeln
 - auf Wand- und Bodenflächen mit Wassereinwirkungen der Klasse W0-I und W1-I nach DIN 18534-1
 - für Balkone, Loggien und Laubengänge.
- D 2.2.2.12 Ringdichtungen für Rohrdurchführungen und Abdichtungen von Schalungsspannstellen bei erdberührten Außenbauteilen, an die hinsichtlich des Brandschutzes keine Anforderungen gestellt werden
- D 2.2.2.13 Schneefangvorrichtungen, die nicht Lasten nach DIN EN 1991-1-3:2010, Abschnitt 6.4 sowie DIN EN 1991-1-3/NA:2010, NCI zu 6.4 (1) aufnehmen
- D 2.2.2.14 Bauprodukte aus mineralischen Baustoffen sowie Polymerbeton für die Bekleidung von Wänden in Innenräumen
- D 2.2.2.15 Keile und Klötze zum Justieren von Bauteilen, die nicht als Lager im Sinne von DIN EN 1337-1 verwendet werden
- D 2.2.2.16 Elastische Dehnungselemente für metallische Bauteile im Dach- und Wandbereich
- D 2.2.2.17 Haftbrücken für Gipsputzsysteme
- D 2.2.2.18 Aussteifungen von Fassadenelementen für Außenwandbekleidungen, wenn diese Aussteifungen nicht für deren Standsicherheit erforderlich sind
- D 2.2.2.19 Mobile Trennwände
- D 2.2.2.20 Luftdurchlässige Gewebe (Eigenlast $\leq 1,0$ kg/m²) einschließlich der Befestigung, angeordnet auf einer für sich standsicheren Unterkonstruktion zur Anordnung als Windnetze an Hallen, als Bedachung an eingeschossigen Gebäuden und baulichen Anlagen oder zum Anbringen an der Außenseite. Die Unterkonstruktion muss in der Lage sein, die unter der Annahme eines luftundurchlässigen Gewebes ausgeübten Lasten sicher abzutragen.
- D 2.2.2.21 Befestigungsmittel von an Wänden angebrachten Dämmprodukten im Innenbereich, ausgenommen Klebstoffe auf Kunstharzbasis
- D 2.2.2.22 Kleber und/oder Dübel (Verankerungsmittel) von an Decken angebrachten Dämmstoffen im Innenbereich, wenn das Gesamtgewicht aus Wärmedämmung und Beschichtung 15 kg/m² nicht übersteigt; ausgenommen ist die Verwendung von Klebstoffen auf Kunstharzbasis im Innenbereich
- D 2.2.2.23 "Einschubtreppen mit Abschluss der Öffnung" gestrichen in der MVV TB 2019/1
- D 2.2.2.24 Produkte zur Schallabsorption, die nach allgemein anerkannten Regeln der Technik befestigt werden
- D 2.2.2.25 Zubehörteile für Putz- bzw. Fliesenarbeiten, wie z.B. An- und Abschlusschienen, Träger und Verstärkungen
- D 2.2.3 Bauprodukte der Haustechnik**
- D 2.2.3.1 Flammenkatalysatoren
- D 2.2.3.2 „Öl-Nassbrenner“ gestrichen in der MVV TB 2020/1
- D 2.2.3.3 Lüftungsleitungen einschließlich Zubehör
- D 2.2.3.4 Vorgefertigte Installationsschächte und -kanäle einschließlich ihrer Revisionsöffnungen
- D 2.2.3.5 Ummantelungen und Verkleidungen von Abgasanlagen zum Freien einschließlich zugehöriger

Unterkonstruktionen sowie Abdeckplatten und Fugendichtungen für Mündungen von Abgasanlagen aus nichtbrennbaren Baustoffen nach DIN 4102-4:2016-05, Abschnitt 4

- D 2.2.3.6 Nicht abgasberührte untergeordnete Zubehörteile von Abgasanlagen (Bauteile für Kondensatableitung oder Hinterlüftung, Abstandshalter, Wandbefestigungen u. ä.)
- D 2.2.3.7 Befestigungsmittel für Rohrummantelungen
- D 2.2.3.8 Latent-Wärmespeicherelemente aus gekapseltem Calcium-Chlorid ($\text{CaCl}_2 \times 6 \text{H}_2\text{O}$) für Fußbodenheizungen, soweit die Kapselung baustoffmäßig für den Verwendungszweck geeignet ist
- D 2.2.3.9 Abschlüsse von Öffnungen zur Rauchableitung in notwendigen Treppenträumen, die nicht zur Rauchfreihaltung, sondern der Entrauchung nach Evakuierung dienen, sowie deren Vorrichtung zum Öffnen
- D 2.2.3.10 Heiz- und Kühlflächen an Decken und Wänden
- D 2.2.3.11 Heizkörperabdeckungen
- D 2.2.3.12 Bauteile, außerhalb von Gebäuden, für die Be- und Entlüftung der Gebäude- und Grundstücksentwässerung (ausgenommen Belüftungsventile nach DIN EN 12380)
- D 2.2.3.13 Tageslichtführungssysteme mit Querschnittsflächen $\leq 0,4 \text{ m}^2$
- D 2.2.3.14 Wasserlose Urinale
- D 2.2.4 Bauprodukte für Deponien**
- D 2.2.4.1 Entwässerungsröhre für Deponieabdichtungen
- D 2.2.4.2 Dränelemente für Deponieabdichtungen
- D 2.2.4.3 Dichtungselemente für Deponieabdichtungen
- D 2.2.4.4 Schutzschichten für Deponie-Dichtungselemente
- D 2.2.5 Bauprodukte für die Instandsetzung**
- D 2.2.5.1 Bauprodukte zur Instandsetzung von Bauwerksabdichtungen sowie der zugehörigen Einbauteile, ausgenommen Produkte, die im direkten Kontakt mit Grundwasser oder Boden aushärten
- D 2.2.5.2 Bauprodukte zur Instandsetzung von Dachabdichtungen sowie der zugehörigen Einbauteile
- D 2.2.6 Andere Bauprodukte**
- D 2.2.6.1 Bauteile für Wasserbecken mit Inhalten $\leq 100 \text{ m}^3$
- D 2.2.6.2 Drucklose Behälter bis 50 m^3 Rauminhalt und bis 3 m Höhe zur Lagerung von Regen- und Trinkwasser
- D 2.2.6.3 Muster- und Rastergeber und Abstandhalter für Pflasterungen
- D 2.2.6.4 Stützelemente zur Verwendung bei Geländesprüngen bis zu 1,0 m Höhe
- D 2.2.6.5 Bauteile aus Kunststoffen für Wasserrutschen bis zu 2,0 m Höhe
- D 2.2.6.6 Starre und flexible Schüttgutsilos bis 3 m^3 Rauminhalt und bis 3 m Höhe (Oberkante des Silos über Gelände)
- D 2.2.6.7 Nichtbegehbare Abdeckungen für Behälter, unter denen sich keine Verkehrsflächen befinden und die nicht der Standsicherheit von baulichen Anlagen oder deren Teilen dienen. Die Abdeckungen dürfen einem maximalen Innendruck von 50 mbar ausgesetzt sein.
- D 2.2.6.8 Bauprodukte für gebäudeunabhängige Solaranlagen im öffentlich unzugänglichen Bereich mit einer Höhe bis zu 3 m
- D 2.2.6.9 Schwimmdächer und Ringspaltabdichtungssysteme von Schwimmdächern bei Flachbodentankbauwerken

D 3 Technische Dokumentation nach § 85a Abs. 2 Nr. 6 MBO¹

In Bezug auf die Wesentlichen Merkmale eines Bauproduktes, die von der der CE-Kennzeichnung zugrundeliegenden harmonisierten technischen Spezifikation erfasst sind, ist die CE-Kennzeichnung die einzige Kennzeichnung (Art. 8 Abs. 3 UAbs. 1 BauPVO). Ansonsten sind weitere freiwillige Angaben zu dem Produkt möglich. In diesem Fall ist deren Korrektheit in einer technischen Dokumentation darzulegen. Hierzu kann es je nach Produkt, Einbausituation und Verwendungszweck erforderlich sein, in der Technischen Dokumentation anzugeben, welche technische Regel der Prüfung zugrunde gelegt wurde sowie ob und welche Stellen eingeschaltet wurden. Zum Beispiel kann es insbesondere sinnvoll sein, eine entsprechend Art. 30 BauPVO qualifizierte Stelle einzuschalten, sofern es keine anwendbare, anerkannte technische Regel gibt oder eine entsprechend Art. 43 BauPVO qualifizierte Stelle, sofern lediglich eine unabhängige Drittprüfung anhand einer anwendbaren technischen Regel durchgeführt werden soll.

1 nach Landesrecht



Anhänge

Anhang 1 zu Lfd. Nr. A 1.2.3.7	Anforderungen an Planung, Bemessung und Ausführung von nachträglichen Bewehrungsanschlüssen mit eingemörtelten Bewehrungsstäben; Stand: Mai 2020	155
Anhang 2 zu Lfd. Nr. A 1.2.3.8	Anforderungen an Planung, Bemessung und Ausführung von Verankerungen in Beton mit einbetonierten oder nachträglich gesetzten Befestigungsmitteln; Stand: Oktober 2021	165
Anhang 3 zu Lfd. Nr. A 1.2.6.3	Anforderungen an Planung, Bemessung und Ausführung von Verankerungen in Mauerwerk mit nachträglich gesetzten Befestigungsmitteln; Stand: Mai 2020	168
Anhang 4 zu Lfd. Nr. A 2.2.1.2	Bauaufsichtliche Anforderungen, Zuordnung der Klassen, Verwendung von Bauprodukten, Anwendung von Bauarten; Stand: 2022-11	171
Anhang 5 zu Lfd. Nr. A 2.2.1.5	WDVS mit EPS, Sockelbrandprüfverfahren; Stand: Juni 2016	205
Anhang 6 zu Lfd. Nr. A 2.2.1.6	Hinterlüftete Außenwandbekleidungen; Stand: Oktober 2021	210
Anhang 7	Anforderungen an Feststellanlagen; Stand: Juli 2017 – gestrichen in der MVV TB 2019/1	214
Anhang 8 zu Lfd. Nr. A 3.2.1	Anforderungen an bauliche Anlagen bezüglich des Gesundheitsschutzes (ABG); Stand: April 2022	215
Anhang 9 zu Lfd. Nr. A 3.2.2	Textile Bodenbeläge; Stand: August 2020	231
Anhang 10 zu Lfd. Nr. A 3.2.3	Anforderungen an bauliche Anlagen bezüglich der Auswirkungen auf Boden und Gewässer (ABuG); Stand: April 2022	239
Anhang 11 zu Lfd. Nr. B 2.2.1.5	WDVS mit ETA nach ETAG 004; Stand: Mai 2019	260
Anhang 12 zu Lfd. Nr. B 2.2.1.6	Anwendungsregeln für nicht lasttragende verlorene Schalungsbausätze/-systeme und Schalungssteine für die Erstellung von Ortbeton-Wänden; Stand: Oktober 2021	267
Anhang 13 zu Lfd. Nr. C 2.8.1	Richtlinie über Rollladenkästen (RokR); Stand: September 2021	277
Anhang 14 zu Lfd. Nr. A 2.2.1.16	Technische Regel Technische Gebäudeausrüstung – TR TGA; Stand: April 2022	280
Anhang 15 zu Lfd. Nr. B 2.2.5	Produkte für die Abdichtung von Bauwerken – Mindestens erforderliche Leistungen; Stand: November 2019	320
Anhang 16 zu Lfd. Nr. A 3.2.5	Richtlinie für die Bewertung und Sanierung schwach gebundener Asbestprodukte in Gebäuden (Asbest-Richtlinie); Stand: November 2020	330
Anhang 17 zu Lfd. Nr. C 2.15.12	Richtlinie über die Anforderungen an Auffangwannen aus Stahl mit einem Auffangvolumen bis 1000 Liter (StawaR); Stand: September 2020	340
Anhang 18 zu Lfd. Nr. A 2.2.1.17	Verwendung von normalentflammbaren Verglasungen in Außenwänden, ausgenommen Außenwandkonstruktionen mit geschossübergreifenden Hohl- oder Lufträumen und Fassaden; Stand: Juli 2022	347



Anhang 1

Anforderungen an Planung, Bemessung und Ausführung von nachträglichen Bewehrungsanschlüssen mit eingemörtelten Bewehrungsstäben

Stand: Mai 2020

INHALT

1	ANWENDUNGSBEREICH
2	PLANUNG
3	BEMESSUNG
4	AUSFÜHRUNG
5	ANFORDERUNGEN AN DEN BETRIEB
6	EIGNUNGSNACHWEIS
7	SCHULUNG UND PRÜFUNG DES BAUSTELLENFACHPERSONALS
ANLAGE 1	ANWENDUNGSBEREICHE
ANLAGE 2	ALLGEMEINE KONSTRUKTIONSREGELN

1 Anwendungsbereich

Diese technische Regel gilt für Bewehrungsstäbe aus Stahl nach DIN 488 oder mit allgemeiner bauaufsichtlicher Zulassung, die mit Injektionssystemen mit Europäischer Technischer Bewertung (ETA) auf Grundlage von EAD 330087 „Systeme für nachträglich eingemörtelte Bewehrungsanschlüsse“ eingemörtelt werden.

Die möglichen Anwendungsbereiche sind in Anlage 1, Bild 1 bis Bild 5 dargestellt.

2 Planung

Die Bewehrungsanschlüsse sind ingenieurmäßig zu planen. Unter Beachtung der nachfolgenden Punkte sind prüfbare Konstruktionszeichnungen anzufertigen.

- Bewehrungsanschlüsse dürfen nur für die Übertragung von Zugkräften in Richtung der Stabachse verwendet werden.
- Die Lage der einbetonierten Bewehrung ist auf Grundlage der Planungsunterlagen und ggf. durch Bewehrungssuchgeräte festzustellen und auf der Betonoberfläche zu kennzeichnen.
- Die Betonfestigkeitsklasse des Verankerungsgrundes ist auf Grundlage der Planungsunterlagen und ggf. durch Bohrkernentnahme festzustellen.
- Die Übertragung von Querkräften zwischen vorhandenem und neuem Beton ist entsprechend DIN EN 1992-1-1:2011-01, DIN EN 1992-1-1/A1:2015-03, DIN EN 1992-1-1/NA:2013-04 und DIN EN 1992-1-1/NA/A1:2015-12 nachzuweisen. Die Betonierfugen sind mindestens derart aufzurauen, dass die Zuschlagstoffe herausragen. Anmerkung: In den Konstruktionszeichnungen sind Angaben zu machen, wie (z.B. nach DIN EN 1992-1-1:2011-01, DIN EN 1992-1-1/A1:2015-03, DIN EN 1992-1-1/NA:2013-04 und DIN EN 1992-1-1/NA/A1:2015-12) aufgeraut werden muss.
- Bei einer karbonatisierten Oberfläche des bestehenden Betons ist die karbonatisierte Schicht vor dem Anschluss des neuen Stabes im Bereich des nachträglichen Bewehrungsanschlusses mit dem Durchmesser $\phi + 6$ cm zu entfernen. Die Tiefe des zu entfernenden Betons muss mindestens der Mindestbetondeckung für die entsprechenden Umweltbedingungen nach DIN EN 1992-1-1:2011-01, DIN EN 1992-1-1/A1:2015-03, DIN EN 1992-1-1/NA:2013-04 und DIN EN 1992-1-1/NA/A1:2015-12 entsprechen. Dies entfällt bei neuen, nicht karbonatisierten Bauteilen und bei Bauteilen in trockener Umgebung.
- Allgemeine Konstruktionsregeln nach Anlage 2
- Minimale Betondeckung c_{\min} nach Tabelle 1 und minimaler lichter Abstand a nach Tabelle 2
- Bohrverfahren

Tabelle 1: Mindestbetondeckung c_{\min} [mm] in Abhängigkeit vom Bohrverfahren, Stabdurchmesser und von der Verwendung einer Bohrhilfe

Bohrverfahren	Stabdurchmesser	Ohne Bohrhilfe	Mit Bohrhilfe
Hammerbohren Hohlbohren Diamantbohren	$\phi < 25$ mm	$c_{\min} = 30 \text{ mm} + 0,06 l_v \geq 2 \phi$	$c_{\min} = 30 \text{ mm} + 0,02 l_v \geq 2 \phi$
	$\phi \geq 25$ mm	$c_{\min} = 40 \text{ mm} + 0,06 l_v \geq 2 \phi$	$c_{\min} = 40 \text{ mm} + 0,02 l_v \geq 2 \phi$
Pressluftbohren	$\phi < 25$ mm	$c_{\min} = 50 \text{ mm} + 0,08 l_v$	$c_{\min} = 50 \text{ mm} + 0,02 l_v$
	$\phi \geq 25$ mm	$c_{\min} = 60 \text{ mm} + 0,08 l_v \geq 2 \phi$	$c_{\min} = 60 \text{ mm} + 0,02 l_v \geq 2 \phi$

Tabelle 2: Minimaler lichter Abstand a [mm] in Abhängigkeit von der Verwendung einer Bohrhilfe und vom Stabdurchmesser

Ohne Bohrhilfe	Mit Bohrhilfe
$a = 40 \text{ mm} \geq 4 \phi$	$a \geq 2 \phi$

3 Bemessung

Die Bewehrungsanschlüsse sind ingenieurmäßig zu bemessen. Unter Berücksichtigung der zu verankernden Lasten sind prüfbare Berechnungen anzufertigen.

Die Bemessung der Bewehrungsanschlüsse richtet sich nach DIN EN 1992-1-1:2011-01, DIN EN 1992-1-1/A1:2015-03, DIN EN 1992-1-1/NA:2013-04 und DIN EN 1992-1-1/NA/A1:2015-12. In der Europäischen Technischen Bewertung/Zulassung (ETA) sind die Bemessungswerte der Verbundspannung f_{bd} oder der Abminderungsfaktor für die Bemessungswerte der Verbundspannung k_b angegeben, mit dem der Bemessungswert der Verbundspannung nach DIN EN 1992-1-1:2011-01, DIN EN 1992-1-1/A1:2015-03, DIN EN 1992-1-1/NA:2013-04 und DIN EN 1992-1-1/NA/A1:2015-12 zu multiplizieren ist.

Für Bewehrungsanschlüsse mit Anforderungen an den Feuerwiderstand ist der Bemessungswert der Verbundspannung unter Brandbeanspruchung $f_{bd,fi}$ gemäß den Bestimmungen der jeweiligen ETA zu ermitteln. Die minimale Verankerungslänge $l_{b,min}$ und die minimale Übergreifungslänge $l_{o,min}$ entsprechend DIN EN 1992-1-1:2011-01, DIN EN 1992-1-1/A1:2015-03, DIN EN 1992-1-1/NA:2013-04 und DIN EN 1992-1-1/NA/A1:2015-12 müssen mit dem in der ETA angegebenen Faktor α_{fb} multipliziert werden. Der Nachweis der unmittelbaren örtlichen Krafteinleitung in den Beton gilt bei Beachtung der Bestimmungen der jeweiligen ETA als erbracht.

Die Weiterleitung der zu verankernden Lasten im Bauteil ist nachzuweisen.

4 Ausführung

4.1 Allgemeines

Die Bewehrungsanschlüsse dürfen nur durch Betriebe ausgeführt werden, die die Anforderungen nach Abschnitt 5 erfüllen.

Die Bewehrungsanschlüsse sind entsprechend den Konstruktionszeichnungen sowie der Montageanweisung (Bohrlochherstellung, Bohrlochreinigung, Vorbereitung des Bewehrungsstabes, Injektion des Verbundmörtels und Setzen des Bewehrungsstabes) des jeweiligen Injektionssystemherstellers auszuführen. Für die Bohrlochherstellung, -reinigung und die Injektion des Mörtels dürfen nur die dafür vorgesehenen Geräte verwendet werden.

4.2 Dokumentation der Ausführung

Für jeden Bewehrungsanschluss ist ein Montageprotokoll über die Ausführung anzufertigen. Die Dokumentation der Ausführung richtet sich nach Tabelle 3. Die Montageprotokolle müssen während der Bauzeit auf der Baustelle bereitliegen. Sie sind ebenso wie die Lieferscheine nach Abschluss der Arbeiten mindestens 5 Jahre vom Unternehmen aufzubewahren.

4.3 Kontrolle der Ausführung

Die ordnungsgemäße Vorbereitung und Ausführung der Arbeiten ist zu überwachen. Dafür ist das erstellte Montageprotokoll zu überprüfen und gegenzuzeichnen. Bei Abweichungen von den Planungsvorgaben ist der verantwortliche Planungsingenieur zu kontaktieren.

Tabelle 3: Montageprotokoll – Prüfungen, Anforderungen und Häufigkeit

Zeile	Gegenstand der Prüfung	Art der Prüfung	Anforderungen	Häufigkeit, Zeitpunkt
Vorbereitung				
1	Mörtelgebände	Verpackungsaufdruck	Verfallsdatum nicht abgelaufen	jede Lieferung
		Sichtprüfung	keine auffälligen Veränderungen	laufend
		Lagerungsbedingungen	Vorgaben des Herstellers	bei Ein-/Auslagerung
2	Verarbeitungsgeräte	Funktionskontrolle	einwandfreie Funktion	bei Inbetriebnahme und täglich
3	Arbeitsplan (erstellt aus den Planungsunterlagen)	Anweisung für Herstellen und Verarbeiten	Einhaltung der Vorgaben	vor Beginn der Arbeiten
Verarbeitung				
4	Witterung	Temperatur (im Verankerungsgrund)	Einhaltung Arbeitsplan und Montageanweisung	vor dem Verfüllen des Bohrloches
		Schutz des Bohrloches vor Wasserzutritt	kein Wasser im Bohrloch	vor dem Verfüllen des Bohrloches
5	Bohrlochherstellung	Überdeckung, Randabstände, Achsabstände	Einhaltung Arbeitsplan und Montageanweisung keine Bewehrungstreffer bei den Bohrarbeiten im Fall von Treffern Planer involvieren	jedes Bohrloch
6	Bohrlochreinigung	Sichtkontrolle und Ausblaskontrolle	staubfrei; saubere Bohrloch-Oberfläche	jedes Bohrloch vor dem Verfüllen
7	Bewehrungsstäbe	Zustand, Markierung, Gängigkeit im Bohrloch	nur Flugrost, Setztiefe markiert, gängig	jeden Stab vor dem Verfüllen des Bohrloches
8	Arbeitssicherheit	Persönliche Schutzausrüstung	geeignete Schutzkleidung, Schutzhandschuhe und Schutzbrille/Gesichtsschutz tragen	bei der Arbeit mit dem Injektionsmörtel
9	Verfüllung	Mörtel-Füllmarke auf der Mischerverlängerung	entsprechend Arbeitsplan und Montageanweisung	jeden Stab beim Setzen
		hohlraumfrei	kein Rückfedern des Stabes, kein Mörtelspritzen	
10	Eingemörtelte Bewehrungsanschlüsse	Setztiefe	Setzmarkierung am Bohrlochmund	jeden Stab nach dem Setzen
		Verfüllung	Mörtel tritt am Bohrlochmund sichtbar aus	

5 Anforderungen an den Betrieb

5.1 Allgemeines

Der mit der Herstellung des Bewehrungsanschlusses betraute Betrieb muss über

- 1 einen gültigen Eignungsnachweis entsprechend Abschnitt 6,
- 2 eine qualifizierte und im Eignungsnachweis benannte Führungskraft,
- 3 einen verantwortlichen Bauleiter,
- 4 Baustellenfachpersonal, das für die Ausführung des Bewehrungsanschlusses besonders ausgebildet ist und hierfür eine Bescheinigung über die erfolgreiche Schulungsteilnahme nachweist und
- 5 die notwendige Geräteausstattung verfügen.

Der Betrieb hat dafür zu sorgen, dass das eingesetzte Baustellenfachpersonal über die Herstellung von nachträglichen Bewehrungsanschlüssen mit eingemörtelten Bewehrungsstäben geschult wird.

5.2 Qualifizierte Führungskraft

Die qualifizierte Führungskraft muss ausreichende Kenntnisse im Stahlbetonbau und Erfahrungen bei der Herstellung von nachträglichen Bewehrungsanschlüssen mit eingemörtelten Bewehrungsstäben haben. Sie muss mindestens die Qualifikation aufweisen, welche zur selbständigen Ausführung von Stahlbetonarbeiten und zur Leitung eines Betriebes in diesem Bereich notwendig ist.

Die qualifizierte Führungskraft ist zuständig und verantwortlich für die Herstellung der Bewehrungsanschlüsse auf der Baustelle.

Zu den Aufgaben der qualifizierten Führungskraft gehören u.a.:

- Beurteilen von Konstruktionszeichnungen im Hinblick auf die Vollständigkeit der Angaben für nachträglich eingemörtelte Bewehrungsstäbe,
- Erstellen und ggf. Prüfen von Leistungsbeschreibungen und Beurteilen der Durchführbarkeit der Bewehrungsanschlüsse,
- Erstellen von Arbeitsplänen (Arbeitsanweisungen),
- Beurteilen der fachlichen Qualifikation des eingesetzten Baustellenfachpersonals,
- Auswertung der Ergebnisse des Montageprotokolls.

5.3 Verantwortlicher Bauleiter

Bei der Herstellung der nachträglichen Bewehrungsanschlüsse mit eingemörtelten Bewehrungsstäben muss ein verantwortlicher und im Eignungsnachweis benannter Bauleiter auf der Baustelle darüber wachen, dass die Bewehrungsanschlüsse mit nachträglich eingemörtelten Bewehrungsstäben entsprechend den Bestimmungen dieser Richtlinie hergestellt werden.

Er hat für die ordnungsgemäße Vorbereitung und Ausführung der Arbeiten zu sorgen und die Ausführung der Arbeiten zu überwachen. Dafür ist das vom Baustellenfachpersonal erstellte Montageprotokoll zu überprüfen und gegenzuzeichnen.

Der Bauleiter muss betontechnische und andere werkstofftechnische Kenntnisse, Fertigkeiten und praktische Erfahrung besitzen. Der Bauleiter muss entweder genauso qualifiziert wie die qualifizierte Führungskraft sein oder wie das Baustellenfachpersonal geschult sein.

5.4 Baustellenfachpersonal

Die Arbeiten müssen von einem im Eignungsnachweis benannten und gemäß Abschnitt 7 geschulten Baustellenfachpersonal ausgeführt werden, das insbesondere handwerklich ausgebildet ist und entsprechende Fertigkeiten und praktische Erfahrung besitzt.

Zu den Aufgaben des Baustellenfachpersonals gehören u.a.:

- Praktisches Durchführen der Bohr-, Reinigungs-, Verfüll- und Versetzarbeiten nach Arbeitsplan. Bei Abweichungen ist dies im Montageprotokoll zu dokumentieren und der verantwortliche Bauleiter umgehend zu informieren.
- Führen des Montageprotokolls.

5.5 Geräteausstattung

Für die Herstellung von Bewehrungsanschlüssen mit nachträglich eingemörtelten Bewehrungsstäben müssen auf der Baustelle die in der Montageanweisung des zu verwendenden Injektionssystems genannten Einrichtungen und Geräte vorhanden sein, welche eine fachgerechte Ausführung dieser Arbeiten ermöglichen. Es ist sicherzustellen, dass alle Geräte und Einrichtungen auf der Baustelle einwandfrei funktionieren.

Zu den Geräten und Einrichtungen gehören:

- Geräte für die lagegetreue Durchführung der Bohrung, (Bohrhilfe) Bohrstände für Diamantkernbohrgeräte,
- Geräte für die Reinigung der Bohrlöcher,
- Einrichtungen für die saubere und temperaturgerechte Lagerung des Injektionsmörtels,
- Funktionstüchtige Auspressgeräte und Mischerverlängerungen,
- Kompressor für ölfreie Druckluft von mindestens 6 bar.

6 Eignungsnachweis

Der Eignungsnachweis wird von einer anerkannten Prüfstelle (siehe PÜZ-Verzeichnis Teil IV) ausgestellt.

Hat diese Prüfstelle festgestellt, dass die Anforderungen an den Betrieb entsprechend Abschnitt 5.1, Ziffern (2) bis (4) erfüllt sind und kann der Betrieb den Besitz eines vollständigen, mit funktionsfähigen Ausstattungsgegenständen versehenen Systemkoffers nachweisen, so stellt sie hierüber einen Eignungsnachweis aus.

Der Eignungsnachweis wird für drei Jahre widerruflich erteilt. Auf Antrag an die Prüfstelle kann die Geltungsdauer des Eignungsnachweises um jeweils drei Jahre verlängert werden.

Vor jeder Verlängerung ist der Prüfstelle darzulegen, dass die o.g. Anforderungen an den Betrieb weiterhin eingehalten werden. Jeder Wechsel des im Eignungsnachweis benannten Personals ist der Prüfstelle anzuzeigen.

7 Schulung und Prüfung des Baustellenfachpersonals

7.1 Allgemeines

Das Baustellenfachpersonal ist gemäß den nachfolgenden Inhalten zu schulen. Nach erfolgter Schulung ist der ausreichende Kenntnisstand durch eine anerkannte Prüfstelle (siehe PÜZ-Verzeichnis Teil IV, lfd. Nr. 7) zu überprüfen.

Hat diese Prüfstelle festgestellt, dass die Schulung mit Erfolg durchgeführt wurde, so stellt sie dem Baustellenfachpersonal eine Bescheinigung über die erfolgreiche Schulungsteilnahme aus.

7.2 Inhalt der Schulung

- Sicherheitsvorkehrungen (Schutzbrille, Handschuhe usw.)
- Sicherstellen der Funktion der Geräte (wann ist ein Gerät nicht mehr in Ordnung)
- Bohrmethoden (welche sind für das System gültig und wie funktionieren sie, welche Eigenheiten usw.)
- Verwendung der Bohrhilfe (wann notwendig, warum notwendig, wie anzuwenden)
- Reinigungsmethoden (welche sind für das System gültig und wie funktionieren sie, welche Eigenheiten usw.)
- Spezielle Montagebedingungen (z.B. Überkopf, extreme Temperaturen)

- Arbeitsablauf (Hierarchie und Aufgaben der an der Planung und Herstellung beteiligten Personen; Mindestanforderungen an den Arbeitsplan; durchzuführende Kontrollen während und nach dem Setzvorgang; Verhalten bei Bewehrungstreffern, Fehlbohrungen oder fehlenden Informationen bzw. unvollständigem Arbeitsplan; Anforderungen und Kontrollen an die zusätzlichen benötigten Gerätschaften; Lagerung und Schutz der Gerätschaften und der Injektionsmasse; Führen des Montageprotokolls; Verhalten bei Unterbrechung der Arbeiten)

7.3 Inhalt der theoretischen Prüfung

Im Rahmen der theoretischen Prüfung ist durch das Baustellenfachpersonal in schriftlicher Form nachzuweisen, dass für das jeweilige System ausreichende Kenntnisse über die o.g. Inhalte der Schulung vorliegen.

7.4 Inhalt der praktischen Prüfung

Im Rahmen der praktischen Prüfung für das Baustellenfachpersonal sind folgende Aufgaben durchzuführen:

- Ausführung eines kompletten randnahen Übergreifungsstoßes $\phi = 12 \text{ mm}$, $\ell_v = 1,0 \text{ m}$ in bewehrtem Beton nach Konstruktionszeichnungen mit Montageprotokoll gemäß der zugehörigen Montageanleitung des Herstellers (MPII)
 - mit anschließender Schlusskontrolle und Selbstbewertung
- Einmörteln eines Bewehrungsstabes $\phi = 12 \text{ mm}$ im verdeckten, transparenten Schauhrohr mit $\ell_v = 60 \text{ cm}$.
 - Die benötigte Zeit für die Injektion des Mörtels und das Einsetzen des Stabes ist jeweils zu messen.

Im Rahmen der praktischen Prüfung ist durch das Baustellenfachpersonal nachzuweisen, dass unter anderem ausreichende Kenntnisse zu folgenden Fragestellungen vorliegen:

- Wurde der Arbeitsplan auf die Vollständigkeit aller benötigten Angaben kontrolliert?
- Liegt vor Beginn der Arbeiten ein ausreichendes Verständnis für die auszuführende Arbeit vor?
- Entsprechen die verwendeten Geräte den Anforderungen der Zulassung oder ETA und werden diese Geräte sicher beherrscht?
- Wird das Bohrloch an der richtigen Stelle gesetzt?
- Wird bei randnahen Bohrungen die Führungseinrichtung sicher gehandhabt?
- Entspricht die Winkelabweichung beim Bohren den zulässigen Toleranzen?
- Erfolgt die Bohrlochreinigung entsprechend den Montageanweisungen?
- Wird die Verankerungslänge des Bewehrungsstabes richtig markiert und die Gängigkeit im Bohrloch kontrolliert?
- Werden die Mörtelgebände hinsichtlich Temperatur und Verfallsdatum überprüft?
- Werden die Mörtelgebände korrekt aufgebrochen und für den Gebindewechsel vorbereitet?
- Werden die Injektionsgeräte entsprechend den Montageanweisungen gehandhabt?
Wird die Füllmarke auf der Mischerverlängerung richtig angebracht?
- Liegt der markierte Bewehrungsstab vor Beginn der Injektion griffbereit?
- Wird die erforderliche Menge Mörtel beim Aufbrechen eines neuen Gebindes verworfen?
- Entspricht die Injektion des Mörtels den Vorgaben der Montageanweisung für ein vollständiges und hohlraumfreies Verfüllen?
- Wird der Bewehrungsstab ordnungsgemäß bis zur Markierung der Verankerungstiefe gesetzt?
- Tritt Mörtel am Bohrlochmund aus?
- Wurde vom Beginn des Injizierens bis zum Setzen des Bewehrungsstabes die zulässige Verarbeitungszeit eingehalten?
- Wurden Mängel während oder nach Herstellung des Bewehrungsanschlusses erkannt und fachgerecht korrigiert?
- Wurde das Montageprotokoll vollständig und richtig geführt?

Anlage 1 – Anwendungsbereiche

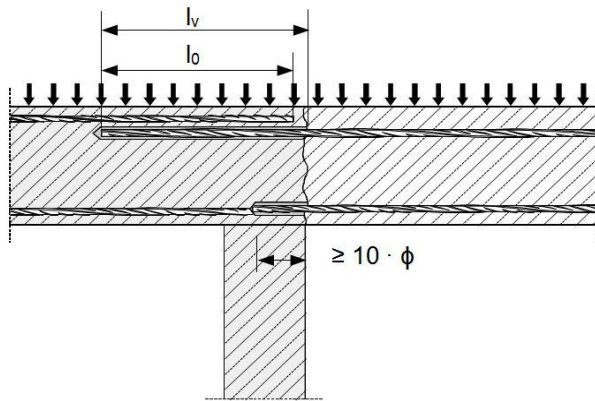


Bild 1: Übergreifungsstoß mit bestehender Bewehrung für Bewehrungsanschlüsse von Platten und Balken

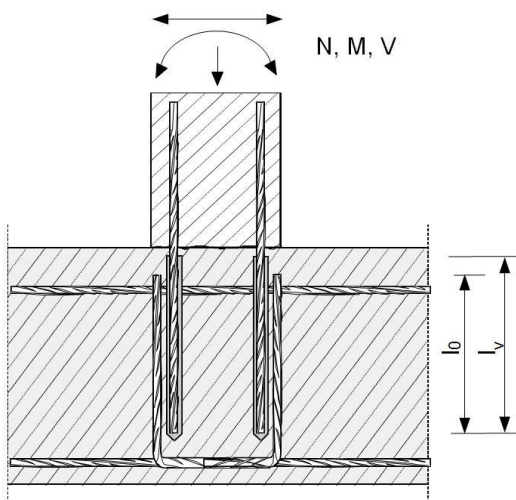


Bild 2: Übergreifungsstoß mit bestehender Bewehrung einer biegebeanspruchten Stütze oder Wand an ein Fundament. Die Bewehrungsstäbe sind zugbeansprucht.

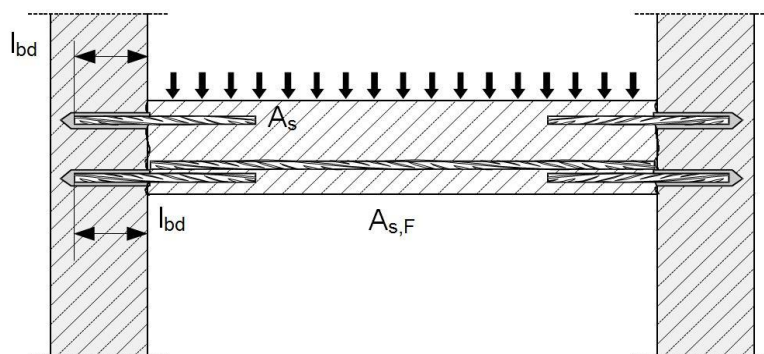


Bild 3: Endverankerung von Platten oder Balken

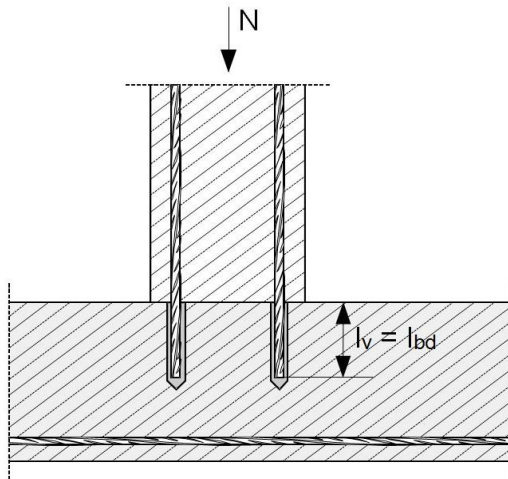


Bild 4: Bewehrungsanschlüsse überwiegend auf Druck beanspruchter Bauteile

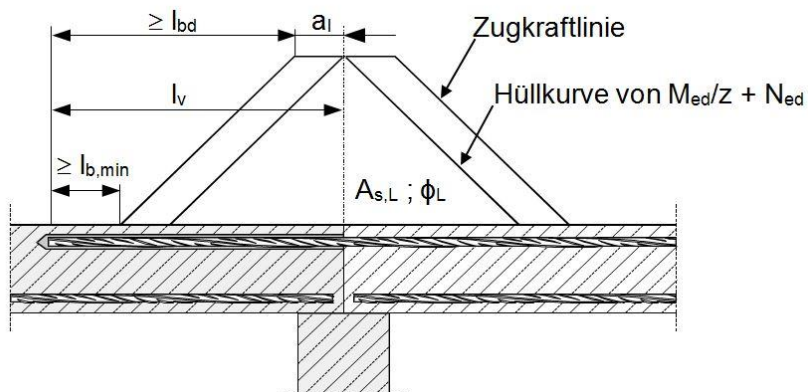


Bild 5: Verankerung von Bewehrung zur Abdeckung der Zugkraftlinie im auf Biegung beanspruchten Bauteil

Bemerkungen:

- In Bild 1 bis Bild 5 ist keine Querbewehrung dargestellt. Die nach DIN EN 1992-1-1:2011-01, DIN EN 1992-1-1/A1:2015-03, DIN EN 1992-1-1/NA:2013-04 und DIN EN 1992-1-1/NA/A1:2015-12 erforderliche Querbewehrung muss vorhanden sein.
- Die Querkraftübertragung zwischen bestehendem und neuem Beton ist gemäß DIN EN 1992-1-1:2011-01, DIN EN 1992-1-1/A1:2015-03, DIN EN 1992-1-1/NA:2013-04 und DIN EN 1992-1-1/NA/A1:2015-12 zu bemessen.

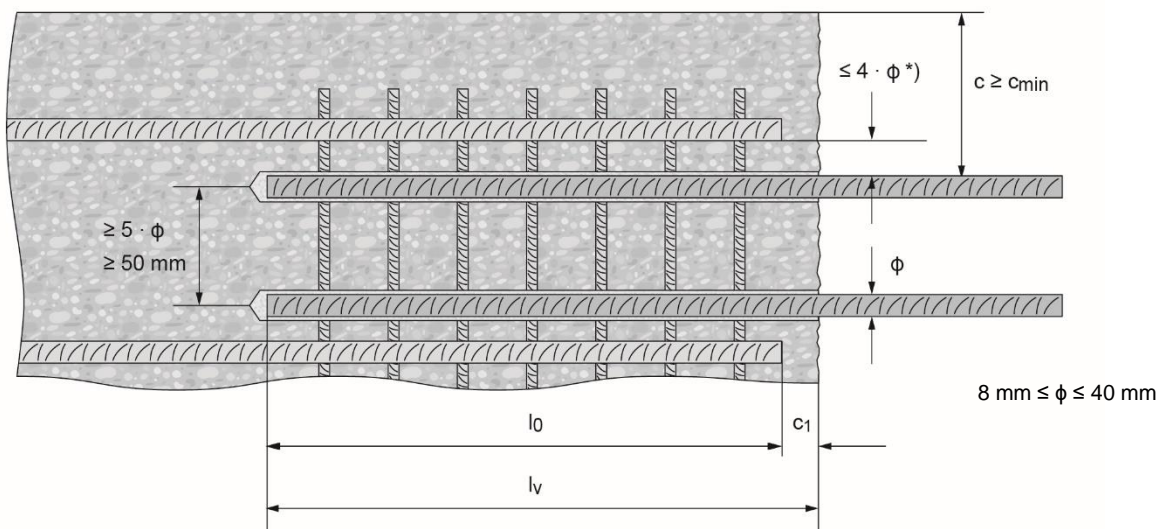
Anlage 2 – Allgemeine Konstruktionsregeln

Bild 6: Abstände zwischen existierenden und nachträglich zu installierenden Bewehrungsstäben und Abstand zum (parallelen) Rand.

^{*)} Ist der lichte Abstand der gestoßenen Stäbe größer als $4 \cdot \phi$, so muss die Übergreifungslänge um die Differenz zwischen dem vorhandenen lichten Stababstand und $4 \cdot \phi$ vergrößert werden.

c Betondeckung des eingemörtelten Betonstabs

c₁ Betondeckung an der Stirnseite des einbetonierten Betonstabs

c_{min} Mindestbetondeckung gemäß Tabelle 1 und DIN EN 1992-1-1:2011-01, DIN EN 1992-1-1/A1:2015-03, DIN EN 1992-1-1/NA:2013-04 und DIN EN 1992-1-1/NA/A1:2015-12

φ Durchmesser des Betonstabs

l₀ Länge des Übergreifungsstoßes gemäß der DIN EN 1992-1-1:2011-01, DIN EN 1992-1-1/A1:2015-03, DIN EN 1992-1-1/NA:2013-04 und DIN EN 1992-1-1/NA/A1:2015-12

l_v Setztiefe $\geq l_0 + c_1$



Anhang 2

Anforderungen an Planung, Bemessung und Ausführung von Verankerungen in Beton mit einbetonierten oder nachträglich gesetzten Befestigungsmitteln

Stand: Oktober 2021

INHALT

- 1 ANWENDUNGSBEREICH
- 2 PLANUNG
- 3 BEMESSUNG
- 4 AUSFÜHRUNG

1 Anwendungsbereich

Diese technische Regel gilt für Verankerungen in Beton, die mit Befestigungsmitteln ausgeführt werden, die eine Europäische Technische Bewertung (ETA) nach folgenden technischen Spezifikationen haben:

- EAD 330008 „Ankerschienen“
- EAD 330012 „Einbetonierte Anker mit Innengewindehülse“
- EAD 330084 „Ankerplatten mit Kopfbolzen“
- EAD 330232 „Mechanische Dübel zur Verwendung im Beton“
- EAD 330284 „Kunststoffdübel für redundante nichttragende Systeme in Beton und Mauerwerk“
- EAD 330499 „Verbunddübel zur Verwendung im Beton“
- EAD 330747 „Dübel zur Verwendung im Beton zur Verankerung von redundanten, nichttragenden Systemen“
- EAD 330924 „Einbetonierte Ankerbolzen aus geripptem Bewehrungsstahl“
- ETAG 020 „Kunststoffdübel“.

Diese technische Regel gilt nicht für Verankerungen in kerntechnischen Anlagen.

2 Planung

2.1 Allgemeines

Die Verankerungen (außer Verankerungen mit Kunststoffdübeln) sind unter Beachtung von DIN EN 1992-4 und DIN EN 1992-4/NA ingenieurmäßig zu planen. Verankerungen mit Kunststoffdübeln sind unter Beachtung des Bemessungsverfahrens für Kunststoffdübel zur Verankerung in Beton und Mauerwerk, August 2019 (Deutsches Anwendungsdokument zu EOTA TR 064 vom Mai 2018) (www.dibt.de) zu planen.

Unter Berücksichtigung der zu verankernden Lasten sind prüfbare Konstruktionszeichnungen anzufertigen.

Dabei sind die Bestimmungen der jeweiligen ETA zu beachten. Insbesondere sind dies:

- Unterscheidung in gerissenen oder ungerissenen Beton
- Betonfestigkeitsklasse des Verankerungsgrundes
- minimale Bauteildicke
- minimale Achs- und Randabstände
- Grenzwerte für Umgebungs- und Bauteiltemperaturen.

Kunststoffdübel mit ETA: Die charakteristischen Tragfähigkeiten in der ETA gelten für die Festigkeitsklasse, das Bohrverfahren und die Verankerungstiefe, die in der ETA angegeben sind. Für größere Verankerungstiefen, andere Bohrverfahren oder wenn keine Informationen zur Betonfestigkeitsklasse vorliegen, darf die charakteristische Tragfähigkeit durch Baustellenversuche nach der Technischen Regel "Durchführung und Auswertung von Versuchen am Bau für Kunststoffdübel in Beton und Mauerwerk mit ETA nach ETAG 020 bzw. nach EAD 330284-00-0604, Stand: September 2019" ermittelt werden.

2.2 Verankerungen von redundanten, nichttragenden (non-structural) Systemen

Anwendungsgrenzen für redundante, nichttragende (non-structural) Systeme:

Mechanische Dübel und Verbunddübel: $n_1 \geq 4$; $n_2 \geq 1$ und $n_3 \leq 3,0$ kN oder
 $n_1 \geq 3$; $n_2 \geq 1$ und $n_3 \leq 2,0$ kN.

Kunststoffdübel: $n_1 \geq 4$; $n_2 \geq 1$ und $n_3 \leq 4,5$ kN oder
 $n_1 \geq 3$; $n_2 \geq 1$ und $n_3 \leq 3,0$ kN.

n_1 = Anzahl von Befestigungsstellen

n_2 = Anzahl von Dübeln je Befestigungsstelle

n_3 = Bemessungswert der Einwirkungen N_{Ed} (kN) einer Befestigungsstelle

3 Bemessung

Die Verankerungen (außer Verankerungen mit Kunststoffdübeln) sind entsprechend DIN EN 1992-4 und DIN EN 1992-4/NA ingenieurmäßig zu bemessen. Für Ankerschienen darf zusätzlich das Bemessungsverfahren für Ankerschienen, August 2020 (Deutsches Anwendungsdokument zu EOTA TR 047 vom März 2018) (www.dibt.de) und das Bemessungsverfahren für Ankerschienen unter ermüdungsrelevanter Belastung, August 2020 (Deutsches Anwendungsdokument zu EOTA TR 050 vom Oktober 2018) (www.dibt.de) angewendet werden.

Verankerungen mit Kunststoffdübeln sind entsprechend ETAG 020, Anhang C oder EOTA TR 064 ingenieurmäßig zu bemessen. Verankerungen mit Kunststoffdübeln sind entsprechend des Bemessungsverfahrens für Kunststoffdübel zur Verankerung in Beton und Mauerwerk, August 2019 (Deutsches Anwendungsdokument zu EOTA TR 064 vom Mai 2018) (www.dibt.de) ingenieurmäßig zu bemessen.

Unter Berücksichtigung der zu verankernden Lasten sind prüfbare Berechnungen anzufertigen.

Die für die Bemessung erforderlichen Produktleistungen (charakteristische Werte der Tragfähigkeit, Achs- und Randabstände, Montagekennwerte) sind den entsprechenden ETAs zu entnehmen.

Ändern angreifende Querlasten mehrfach ihr Vorzeichen, sind diese gegebenenfalls als ermüdungsrelevante Beanspruchung zu betrachten. Veränderliche Querlasten mit wechselnden Vorzeichen, die sich aus Windlasten oder Temperaturänderung ergeben, werden im Regelfall nicht als Ermüdungsbeanspruchungen, sondern als quasi-statische Lasten betrachtet. Weitere Hinweise sind in DAfStb Heft 615, Kommentar zu DIN EN 1992-4, Abschnitt 8.1 (2) enthalten.

Der Nachweis der unmittelbaren örtlichen Krafteinleitung in den Beton gilt unter Beachtung der Bestimmungen der jeweiligen ETA als erbracht.

Die Weiterleitung der zu verankernden Lasten im Bauteil ist nachzuweisen.

4 Ausführung

Hinweise zur Ausführung sind im DIBt-Papier „Hinweise für die Montage von Dübelverankerungen, Oktober 2010“ (www.dibt.de) enthalten.



Anhang 3

Anforderungen an Planung, Bemessung und Ausführung von Verankerungen in Mauerwerk mit nachträglich gesetzten Befestigungsmitteln

Stand: Mai 2020

INHALT

- 1 ANWENDUNGSBEREICH
- 2 PLANUNG
- 3 BEMESSUNG
- 4 AUSFÜHRUNG

1 Anwendungsbereich

Diese technische Regel gilt für Verankerungen in Mauerwerk, die mit Befestigungsmitteln ausgeführt werden, die eine Europäische Technische Bewertung (ETA) nach folgenden technischen Spezifikationen haben:

- EAD 330076 „Metall-Injektionsdübel zur Verankerung in Mauerwerk“
- EAD 330284 „Kunststoffdübel für redundante nichttragende Systeme in Beton und Mauerwerk“
- ETAG 020 „Kunststoffdübel“.

2 Planung

2.1 Allgemeines

Die Verankerungen sind ingenieurmäßig zu planen. Unter Berücksichtigung der zu verankernden Lasten sind prüfbare Konstruktionszeichnungen anzufertigen.

Dabei sind die Bestimmungen der jeweiligen ETA zu beachten. Insbesondere sind dies:

- Unterscheidung der Verankerungsgründe
- Festigkeitsklasse des Verankerungsgrundes
- Ausführungsart der Stoß- und Lagerfugen
- minimale Bauteildicke
- minimale Achs- und Randabstände
- Grenzwerte für Umgebungs- und Bauteiltemperaturen
- Bohrverfahren.

Die charakteristischen Tragfähigkeiten in der ETA gelten nur für die Steine, die in der ETA angegeben sind. Für Mauerwerk aus anderen, vergleichbaren Steinen darf die charakteristische Tragfähigkeit durch Baustellenversuche nach folgenden Regeln ermittelt werden:

- Injektionsankersysteme "Durchführung und Auswertung von Versuchen am Bau für Injektionsankersysteme im Mauerwerk mit ETA nach ETAG 029 bzw. nach EAD 330076-00-0604, Stand: September 2019"
- Kunststoffdübel: "Durchführung und Auswertung von Versuchen am Bau für Kunststoffdübel in Beton und Mauerwerk mit ETA nach ETAG 020 bzw. nach EAD 330284-00-0604, Stand: September 2019"

2.2 Verankerungen von redundanten, nichttragenden (non-structural) Systemen

Es gelten folgende Anwendungsgrenzen für redundante, nichttragende (non-structural) Systeme:

Kunststoffdübel: $n_1 \geq 4$; $n_2 \geq 1$ und $n_3 \leq 4,5$ kN oder
 $n_1 \geq 3$; $n_2 \geq 1$ und $n_3 \leq 3,0$ kN.

n_1 = Anzahl von Befestigungsstellen

n_2 = Anzahl von Dübeln je Befestigungsstelle

n_3 = Bemessungswert der Einwirkungen N_{Ed} (kN) einer Befestigungsstelle

3 Bemessung

Die Verankerungen sind ingenieurmäßig zu bemessen. Unter Berücksichtigung der zu verankernden Lasten sind prüfbare Berechnungen anzufertigen.

Abhängig von der Art des Befestigungsmittels sind für die Bemessung der Verankerungen folgende Bemessungsmethoden anzuwenden:

- Bemessungsverfahren für Metall-Injektionsanker zur Verankerung in Mauerwerk, August 2019 (Deutsches Anwendungsdokument zu EOTA TR 054 vom April 2016) (www.dibt.de) oder
- Bemessungsverfahren für Kunststoffdübel zur Verankerung in Beton und Mauerwerk, August 2019 (Deutsches Anwendungsdokument zu EOTA TR 064 vom Mai 2018) (www.dibt.de).

Die für die Bemessung erforderlichen Produktleistungen (charakteristische Werte der Tragfähigkeit, Achs- und Randabstände, Montagekennwerte) sind den entsprechenden ETAs zu entnehmen.

Der Nachweis der unmittelbaren örtlichen Krafteinleitung in das Mauerwerk gilt unter Beachtung der Bestimmungen der jeweiligen ETA als erbracht.

Die Weiterleitung der zu verankernden Lasten im Bauteil ist nachzuweisen.

4 Ausführung

Hinweise zur Ausführung sind im DIBt-Papier „Hinweise für die Montage von Dübelverankerungen, Oktober 2010“ (www.dibt.de) enthalten.



Anhang 4

Bauaufsichtliche Anforderungen, Zuordnung der Klassen, Verwendung von Bauprodukten, Anwendung von Bauarten

Stand: 2022-11

Im Anhang 4 werden die hEN, EAD und ETAG berücksichtigt, die im Dezember 2021 vorlagen und bauordnungsrechtlich relevant sind.

INHALT

- 1 TEILE VON BAULICHEN ANLAGEN, AN DIE ANFORDERUNGEN AN DAS BRANDVERHALTEN UND GLIMMVERHALTEN GESTELLT WERDEN
- 2 ELEKTRISCHE LEITUNGEN UND ELEKTRISCHE LEITUNGSANLAGEN
- 3 BEDACHUNGEN
- 4 BAUTEILE
- 5 ABSCHLÜSSE
- 6 VORKEHRUNGEN FÜR KABEL- UND/ODER
ROHRLEITUNGSDURCHFÜHRUNGEN IN FEUERWIDERSTANDSFÄHIGEN BAUTEILEN
- 7 WÄRMEABZUGSGERÄTE NACH EN 12101-2:2003 FÜR DIE VERWENDUNG IN DÄCHERN IN
LADENSTRÄßEN NACH DER MUSTER-VERKAUFSSTÄTTENVERORDNUNG UND
VERWENDUNGS- UND AUSFÜHRUNGSBESTIMMUNGEN
- 8 INSTALLATIONSKANÄLE UND –SCHÄCHTE, EINSCHLIEßLICH DER ABSCHLÜSSE IHRER
ÖFFNUNGEN
- 9 BRANDSCHUTZVERGLASUNGEN
- 10 SPEZIELLE BRANDSCHUTZPRODUKTE

1 Teile von baulichen Anlagen, an die Anforderungen an das Brandverhalten und Glimmverhaltengestellt werden

Zur Erfüllung der Bauwerksanforderungen in A 2.1.2 bei Verwendung von Teilen baulicher Anlagen nach Technischen Baubestimmungen oder nach Verwendbarkeitsnachweisen gemäß § 17 MBO¹ sind die mindestens erforderlichen Baustoffklassen dem Abschnitt 1.1 zu entnehmen. Sofern in den nachfolgenden Abschnitten nichts anderes gefordert ist, gilt die Mindestanforderung "normalentflammbar" für das Brandverhalten der Baustoffe.

Zur Erfüllung der Bauwerksanforderungen in A 2.1.2 bei Verwendung von Teilen baulicher Anlagen, bei denen Bauprodukte nach harmonisierten technischen Spezifikationen verwendet werden, sind die mindestens erforderlichen Leistungen dem Abschnitt 1.2 zu entnehmen.

1.1 Bauaufsichtliche Anforderungen und Zuordnung von Baustoffklassen nach DIN 4102-1:1998-05 und weiteren Merkmalen

Tabelle 1.1: Bauaufsichtliche Anforderungen und Zuordnung von Baustoffklassen nach DIN 4102-1:1998-05 einschließlich Bodenbeläge und lineare Rohrdämmstoffe und weiteren Merkmalen

	Bauaufsichtliche Anforderung ^b	Mindestens erforderliche Baustoffklassen nach DIN 4102-1:1998-05	Weitere Merkmale für die Verwendung
	1	2	3
1	nichtbrennbar ^{1,2}	A 2	--
2	schwerentflammbar ²	B 1	Baustoffe mit Ausnahme Bodenbeläge: begrenzte Rauchentwicklung ($I \leq 400 \% \times \text{Min.}$ bei Prüfung nach DIN 4102-15:1990-05) bestanden
3	schwerentflammbar ² und nicht brennend abfallend oder abtropfend	B 1	Kein brennendes Abfallen oder Abtropfen begrenzte Rauchentwicklung ($I^a \leq 400 \% \times \text{Min.}$ bei Prüfung nach DIN 4102-15:1990-05) bestanden
4	schwerentflammbar ² und geringe Rauchentwicklung	B1	geringe Rauchentwicklung ($I^a \leq 100 \% \times \text{Min.}$ bei Prüfung nach DIN 4102-15:1990-05) bestanden
5	schwerentflammbar ² und nicht brennend abfallend oder abtropfend sowie geringe Rauchentwicklung	B1	Kein brennendes Abfallen oder Abtropfen geringe Rauchentwicklung ($I^a \leq 100 \% \times \text{Min.}$ bei Prüfung nach DIN 4102-15:1990-05) bestanden
6	normalentflammbar nicht brennend abfallend oder abtropfend	B 2	Kein brennendes Abfallen oder Abtropfen
7	normalentflammbar	B 2	--
	¹ soweit erforderlich zusätzlich Schmelzpunkt > 1000 °C	--	Angabe: Schmelzpunkt von mindestens 1000 °C nach DIN 4102-17:2017-12
	² soweit erforderlich zusätzlich Rohdichte	--	Angabe: Rohdichte
^a Der Integralwert I der Rauchentwicklung ist durch Bestimmung des Flächeninhalts mittels Rechteckmethode unter der Kurve der Lichtschwächung über die Zeit zu ermitteln, die bei der Prüfung nach DIN 4102-15: 1990-05 während der Beflammungsdauer mittels der Lichtmessstrecke nach DIN 50055:1989-03 mit einer Abtastrate von mindestens einem Messwert je 3 Sekunden aufgezeichnet wird. ^b Soweit für die bauliche Anlage ein Bestandteil verwendet werden soll, der nicht mindestens der Anforderung „normalentflammbar“ entspricht (leichtentflammbar), ist § 26 Abs. 1 Satz 2 MBO ¹ einzuhalten.			

¹ nach Landesrecht

Für Bauprodukte – ausgenommen Bodenbeläge – werden bei den Prüfungen nach DIN 4102-1:1998-05, Abschnitte 6.1 und 6.2, Ergebnisse über das brennende Abtropfen oder das Abfallen brennender Probenteile bzw. nach DIN 4102-1:1998-05, Abschnitte 6.1, Werte über die Rauchentwicklung festgestellt. Diese Ergebnisse und die Werte sind – ausgenommen für Bodenbeläge – vom Hersteller anzugeben.

1.2 Mindestens erforderliche Leistungen zum Brandverhalten nach harmonisierten technischen Spezifikationen

Für die Verwendung in baulichen Anlagen können Bauprodukte, einschließlich deren Bestandteile, nach harmonisierten technischen Spezifikationen verwendet werden. Die mindestens erforderlichen Leistungen sind der Tabelle 1.2 zu entnehmen. Für die Verwendung dieser Bauprodukte bei horizontalem Einbau ist zusätzlich 1.4 zu beachten.

Tabelle 1.2: Bauaufsichtliche Anforderungen und mindestens erforderliche Leistungen zum Brandverhalten und weiteren Merkmalen

	Bauaufsichtliche Anforderung	Mindestens erforderliche Leistungen			weitere Merkmale (ausgenommen Bodenbeläge)
		Bauprodukte, ausgenommen lineare Rohrdämmstoffe und Bodenbeläge	lineare Rohrdämmstoffe	Bodenbeläge	
	1	2	3	4	5
1	nichtbrennbar	A2 – s1,d0*	A2L – s1,d0	A2fi – s1	Angabe: Glimmverhalten gemäß 1.3 und soweit erforderlich Rohdichte
2	nicht brennbar und zusätzlich Schmelzpunkt > 1000 °C	A2 – s1,d0*	A2L – s1,d0	A2fi – s1	Angabe: Schmelzpunkt von mindestens 1000 °C und Glimmverhalten gemäß 1.3 und soweit erforderlich Rohdichte
3	schwerentflammbar und nicht brennend abfallend oder abtropfend, sowie geringe Rauchentwicklung	C – s1,d0**	CL – s1,d0	-	Angabe: Glimmverhalten gemäß 1.3 und soweit erforderlich Rohdichte
4	schwerentflammbar und nicht brennend abfallend oder abtropfend	C – s2,d0	CL – s2,d0	-	
5	schwerentflammbar und geringe Rauchentwicklung	C – s1,d2**	CL – s1,d2	Cfi – s1	
6	schwerentflammbar	C – s2,d2	CL – s2,d2	Cfi – s1	
7	normalentflammbar und nicht brennend abfallend oder abtropfend	E	EL	-	
8	normalentflammbar	E – d2	EL – d2	Efi	

* Bei Prüfung gemäß EN 13823:2020 $TSP_{600s} \leq 35 \text{ m}^2$; diese Angabe ist nicht erforderlich bei Bauprodukten, deren Brandverhalten nach CWFT-Entscheidungen 2003/43/EG vom 17.01.2003 (Abl. L13/35), 2003/593/EG vom 07.08.2003 (Abl. L201/35), 2006/673/EG vom 05.10.2006 (Abl. L276/77) und 2010/83/EU vom 09.02.2010 (Abl. L38/13) sowie delegierte Verordnung (EU) 2017/1228 vom 20.03.2017 (Abl. L177/4) der Europäischen Kommission ohne Prüfung in die Klasse A2 – s1,d0 eingestuft ist.

** Bei Prüfung gemäß EN 13823:2020 $TSP_{600s} \leq 35 \text{ m}^2$; diese Angabe ist nicht erforderlich bei Bauprodukten, deren Brandverhalten nach CWFT-Entscheidungen 2003/43/EG vom 17.01.2003 (Abl. L13/35) und 2007/348/EG vom 15.05.2007 (Abl. L131/21) der Europäischen Kommission ohne Prüfung in die Klasse B-s1,d0 eingestuft ist.

Erläuterungen zu Tabelle 1.2:

Herleitung des Kurzzeichens	Kriterium	Anwendungsbereich
s (Smoke)	Rauchentwicklung	Anforderungen an die Rauchentwicklung - s1: geringe Rauchentwicklung - s2: begrenzte Rauchentwicklung
d (Droplets)	brennendes Abtropfen/Abfallen	Anforderungen an das brennende Abtropfen/Abfallen - d0: kein brennendes Abtropfen/Abfallen - d1, d2: brennendes Abtropfen/Abfallen
...fl (Floorings)		Brandverhaltensklasse für Bodenbeläge
...L (Linear Pipe Thermal Insulation Products)		Brandverhaltensklasse für lineare Produkte zur Wärmedämmung von Rohren

1.3 Mindestens erforderliche Leistungen zum Glimmverhalten

Zur Erfüllung der Bauwerksanforderungen in A 2.1.2 bei schwerentflammbaren oder nichtbrennbaren Teilen baulicher Anlagen, bei denen Bauprodukte nach folgenden harmonisierten Normen (EN 438-7:2005², EN 13162:2012+A1:2015³, EN 13168:2012+A1:2015⁴, EN 13170:2012+A1:2015⁵, EN 13171:2012+A1:2015⁶, EN 13950:2014⁷, EN 13964:2014⁸, EN 13986:2004+A1:2015⁹, EN 14064-1:2010¹⁰, EN 14190:2014¹¹, EN 14303:2009+A1:2013¹², EN 15037-4:2010+A1:2013¹³, EN 15498:2008¹⁴) verwendet werden sollen, sind gemäß Tabelle 1.2 Angaben zum Glimmverhalten erforderlich. Zur Bestimmung des Glimmverhaltens liegt ein europäisches Prüfverfahren DIN EN 16733:2016-07 vor; die notwendige Angabe lautet: „Die Prüfung wurde bestanden: das Produkt zeigt keine Neigung zum kontinuierlichen Schwel“n.“.

1.4 Verwendung von Baustoffen bei horizontalem Einbau

Abweichend von den Angaben in der Tabelle 1.2 dürfen Bauprodukte ausschließlich aus Polystyrol-Hartschaum (EPS, XPS) nach harmonisierten Produktspezifikationen sowie Verbundbauprodukte mit Polystyrol-Hartschaumdämmstoffschichten nach harmonisierten Produktspezifikationen nicht horizontal eingebaut werden, wenn für diese Bauprodukte bei der vorgesehenen Verwendung die bauaufsichtliche Anforderung "schwerentflammbar" besteht.

Ausgenommen davon ist die Verwendung dieser Bauprodukte unter Estrichen auf Geschosdecken aus Beton.

2 Elektrische Leitungen und elektrische Leitungsanlagen

2.1 Elektrische Leitungen

2.1.1 Bauaufsichtliche Anforderungen und Zuordnung von Baustoffklassen nach DIN 4102-1:1998-05 und weiteren Merkmalen

Zum Nachweis des Brandverhaltens für elektrische Leitungen nach Technischen Baubestimmungen oder nach Verwendbarkeitsnachweisen gemäß § 17 MBO¹ können die Zuordnung der Baustoffklassen nach DIN 4102-1:1998-05 zu den Anforderungen nach A 2.1.2 der Tabelle 2.1.1 und weitere Merkmale entnommen werden.

² In Deutschland umgesetzt durch DIN EN 438-7:2005-04.

³ In Deutschland umgesetzt durch DIN EN 13162:2015-04.

⁴ In Deutschland umgesetzt durch DIN EN 13168:2015-04.

⁵ In Deutschland umgesetzt durch DIN EN 13170:2015-04.

⁶ In Deutschland umgesetzt durch DIN EN 13171:2015-04.

⁷ In Deutschland umgesetzt durch DIN EN 13950:2014-09.

⁸ In Deutschland umgesetzt durch DIN EN 13964:2014-08.

⁹ In Deutschland umgesetzt durch DIN EN 13986:2015-06.

¹⁰ In Deutschland umgesetzt durch DIN EN 14064-1:2010-06.

¹¹ In Deutschland umgesetzt durch DIN EN 14190:2014-09.

¹² In Deutschland umgesetzt durch DIN EN 14303:2013-04.

¹³ In Deutschland umgesetzt durch DIN EN 15037-4:2013-08.

¹⁴ In Deutschland umgesetzt durch DIN EN 15498:2008-08.

Tabelle 2.1.1: Bauaufsichtliche Anforderungen und Zuordnung von Baustoffklassen nach DIN 4102-1:1998-05 und weiteren Merkmalen

	Bauaufsichtliche Anforderung	Mindestens erforderliche Baustoffklassen nach DIN 4102-1:1998-05	Weitere Merkmale für die Verwendung
	1	2	3
1	nichtbrennbar	A2	
2	schwerentflammbar	B1	begrenzte Rauchentwicklung ($I^a \leq 400 \% \times \text{Min.}$ bei Prüfung nach DIN 4102-15:1990-05) bestanden
3	schwerentflammbar und mit geringer Rauchentwicklung	B1	geringe Rauchentwicklung ($I^a \leq 100 \% \times \text{Min.}$ bei Prüfung nach DIN 4102-15:1990-05) bestanden
4	normalentflammbar	B2	--
^a Der Integralwert I der Rauchentwicklung ist durch Bestimmung des Flächeninhalts mittels Rechteckmethode unter der Kurve der Lichtschwächung über die Zeit zu ermitteln, die bei der Prüfung nach DIN 4102-15: 1990-05 während der Beflammungsdauer mittels der Lichtmessstrecke nach DIN 50055:1989-03 mit einer Abtastrate von mindestens einem Messwert je 3 Sekunden aufgezeichnet wird.			

Für Bauprodukte werden bei den Prüfungen nach DIN 4102-15:1990-05 Abschnitt 4.4 Werte über die Rauchentwicklung festgestellt. Diese Werte sind vom Hersteller anzugeben.

2.1.2 Mindestens erforderliche Leistungen zum Brandverhalten

Für die Verwendung in baulichen Anlagen sind für Kabel und Leitungen, nach Abschnitt 4.1 der EN 50575:2014+A1:2016¹⁵ die mindestens erforderlichen Leistungen der Tabelle 2.1.2 zu entnehmen.

Tabelle 2.1.2: Bauaufsichtliche Anforderungen und mindestens erforderliche Leistungen zum Brandverhalten

	Bauaufsichtliche Anforderung	Mindestens erforderliche Leistungen
	1	2
1	nichtbrennbar	A _{ca}
2	schwerentflammbar	B1 _{ca} –s2
3	schwerentflammbar und mit geringer Rauchentwicklung	B1 _{ca} –s1
4	normalentflammbar	E _{ca}

Erläuterung zur Tabelle 2.1.2: ...ca(cable) Brandverhaltensklasse von Kabeln

2.2 Elektrische Kabelanlagen

Zur Erfüllung der Bauwerksanforderungen in A 2.1.15 und A 2.2.1.8 sind zum Nachweis des Funktionserhalts elektrischer Kabelanlagen unter Brandeinwirkung für Bauarten gemäß § 16a MBO¹ die mindestens erforderlichen Funktionserhaltsklassen nach DIN 4102-12:1998-11 der Tabelle 2.2.1 zu entnehmen.

Tabelle 2.2.1: Bauaufsichtliche Anforderungen und Zuordnung von Funktionserhaltsklassen nach DIN 4102-12:1998-11

	Anforderungen an den Funktionserhalt in Minuten	Mindestens erforderliche Funktionserhaltsklassen nach DIN 4102-12:1998-11
	1	2
1	≥ 30	E 30
2	≥ 60	E 60
3	≥ 90	E 90

¹⁵ In Deutschland umgesetzt durch DIN EN 50575:2017-02.

3 Bedachungen

3.1 Bedachungen mit Brandbeanspruchung von außen durch Flugfeuer und strahlende Wärme und Zuordnung von Klassen nach DIN 4102-7:2018-11

Zur Erfüllung der Bauwerksanforderungen in A 2.1.9 ist zum Nachweis der Eigenschaft einer Bedachung als Teil der baulichen Anlage bei einer Brandbeanspruchung von außen gegen Flugfeuer und strahlende Wärme (harte Bedachung) die mindestens erforderliche Klasse für eine als widerstandsfähig gegen Flugfeuer und strahlende Wärme geltende Bedachung nach DIN 4102-7:2018-11 in Verbindung mit DIN SPEC 4102-23:2018-07 der Tabelle 3.1 zu entnehmen.

Tabelle 3.1: Bauaufsichtliche Anforderung und Zuordnung von Klassen nach DIN 4102-7:2018-11

Bauaufsichtliche Anforderung	Klassen nach DIN 4102-7:2018-11
1	2
Brandbeanspruchung von außen durch Flugfeuer und strahlende Wärme (harte Bedachung)	widerstandsfähig gegen Flugfeuer und strahlende Wärme

3.2 Bedachungen mit Brandbeanspruchung von außen durch Flugfeuer und strahlende Wärme bei Verwendung von Bauprodukten nach europäischen harmonisierten Spezifikationen und mindestens erforderliche Leistungen

Zur Erfüllung der Bauwerksanforderungen in A 2.1.9 ist zum Nachweis einer harten Bedachung unter Verwendung von Bauprodukten (EN 492:2012+A2:2018¹⁶, EN 494:2012+A1:2015¹⁷, EN 534:2006+A1:2010¹⁸, EN 1873:2005¹⁹, EN 13707:2004+A2:2009²⁰, EN 13956:2012²¹, EN 14351-1:2006+A2:2016²², EN 14783:2013²³ und EN 14963:2006²⁴), die die CE-Kennzeichnung aufgrund der Verordnung (EU) Nr. 305/2011 tragen, die mindestens erforderliche Leistungen der Tabelle 3.2 zu entnehmen.

Wenn im Rahmen der CE-Kennzeichnung die Klasse B_{ROOF}(t1), Beanspruchung durch Feuer von außen gemäß DIN EN 13501-5:2016-12, angegeben wird, gilt diese für die Bedachung nach A 2.1.9 nur, wenn die Ausführung der Bedachung den Ausführungen im zugehörigen Klassifizierungsdokument entspricht.

Tabelle 3.2: Bauaufsichtliche Anforderung und mindestens erforderliche Leistung

Bauaufsichtliche Anforderung	Mindestens erforderliche Leistung
1	2
Brandbeanspruchung von außen durch Flugfeuer und strahlende Wärme (harte Bedachung)	B _{ROOF} (t1)

4 Bauteile

4.1 Tragende Bauteile

Zur Erfüllung der Bauwerksanforderungen in A 2.1.3 bei Planung, Bemessung und Ausführung von tragenden Teilen baulicher Anlagen sind bei Ermittlung der Standsicherheit im Brandfall nach Eurocode die Tabellen 4.1.1 und 4.1.2 einzuhalten.

Die Anforderungen in den Tabellen sind nur erfüllt, wenn die Bemessung der Bauteile nach den Technischen Baubestimmungen des Teiles A, Kapitel A 1, lfd. Nr. A 1.2 erfolgt ist.

Für Bauteile nach nationalen technischen Regeln werden in den nachfolgenden Tabellen nur die bauordnungsrechtlichen Mindestanforderungen aufgelistet.

¹⁶ In Deutschland umgesetzt durch DIN EN 492:2018-07

¹⁷ In Deutschland umgesetzt durch DIN EN 494:2015-12.

¹⁸ In Deutschland umgesetzt durch DIN EN 534:2010-07.

¹⁹ In Deutschland umgesetzt durch DIN EN 1873:2006-03.

²⁰ In Deutschland umgesetzt durch DIN EN 13707:2009-10.

²¹ In Deutschland umgesetzt durch DIN EN 13956:2013-03.

²² In Deutschland umgesetzt durch DIN EN 14351-1:2016-12.

²³ In Deutschland umgesetzt durch DIN EN 14783:2013-07.

²⁴ In Deutschland umgesetzt durch DIN EN 14963:2006-12.

Tabelle 4.1.1^A: Bauaufsichtliche Anforderungen an tragende Bauteile, Bemessung nach Eurocode und zusätzliche Anwendungsregeln

	Bauaufsichtliche Anforderung	Ermittelte Dauer der Standsicherheit im Brandfall in Min. gem. Eurocode ^{1,**} bei Einwirkung ETK nach DIN EN 1991 ^{1,**}	Zusätzlich zum Eurocode zu beachtende Anwendungsregel für Bauarten unter Verwendung bestimmter Baustoffe ^{***}
	1	2	3
1	aus nichtbrennbaren* Baustoffen	nicht erforderlich	DIN 4102-4:2016-05
2	aus normalentflammbaren Baustoffen	nicht erforderlich	DIN 4102-4:2016-05
3	feuerhemmend	≥ 30	DIN 4102-4:2016-05
4	feuerhemmend und aus nichtbrennbaren* Baustoffen	≥ 30 ²	DIN 4102-4:2016-05
5	hochfeuerhemmend (tragende Teile brennbar, mit Dämmstoffen nichtbrennbar* und brandschutztechnisch wirksamer Bekleidung von 60 Min. aus nichtbrennbaren* Baustoffen) nach Abschnitt 4 der technischen Regel gemäß lfd. Nr. A 2.2.1.4 ⁴	≥ 60 ³	A 2.2.1.4
6	hochfeuerhemmend und in den wesentlichen Teilen aus nichtbrennbaren* Baustoffen	≥ 60 ²	DIN 4102-4:2016-05
7	hochfeuerhemmend und aus nichtbrennbaren* Baustoffen	≥ 60 ²	DIN 4102-4:2016-05
8	feuerbeständig (tragende und aussteifende Teile nichtbrennbar*)	≥ 90 ²	DIN 4102-4:2016-05
9	feuerbeständig und aus nichtbrennbaren* Baustoffen	≥ 90 ²	DIN 4102-4:2016-05
10	Feuerwiderstandsfähigkeit 120 Min. und aus nichtbrennbaren* Baustoffen	≥ 120 ²	-
11	Bauteile gemäß A 2.1.3.1, Buchstabe d mit einer Feuerwiderstandsfähigkeit von 60 Min. und aus brennbaren Baustoffen nach Abschnitt 5 der technischen Regel gemäß lfd. Nr. A 2.2.1.4 ⁴	≥ 60 ^{3,**}	A 2.2.1.4
12	Bauteile gemäß A 2.1.3.1, Buchstabe d mit einer Feuerwiderstandsfähigkeit von 90 Min. und aus brennbaren Baustoffen nach Abschnitt 5 der technischen Regel gemäß lfd. Nr. A 2.2.1.4 ⁴	≥ 90 ^{3,5,**}	A 2.2.1.4
<p>A. Tabelle enthält nur bauaufsichtliche Anforderungen an Bauteile, die auch durch die Eurocodes abgebildet werden.</p> <p>1 DIN EN 1992-1-2:2010-12, DIN EN 1993-1-2:2010-12, DIN EN 1994-1-2:2010-12, DIN EN 1995-1-2:2010-12, DIN EN 1999-1-2:2010-12, DIN EN 1996-1-2:2011-04, DIN EN 1991-1-2:2010-12, Abschnitt 3.2.1</p> <p>2 Für DIN EN 1995 nicht zutreffend, da Anforderungen zum Brandverhalten der tragenden Teile nicht eingehalten.</p> <p>3 Für DIN EN 1992-1-2:2010-12, DIN EN 1993-1-2:2010-12, DIN EN 1994-1-2:2010-12, DIN EN 1999-1-2:2010-12, DIN EN 1996-1-2:2011-04 nicht zutreffend</p> <p>4 Soweit bei der Bemessung gemäß DIN EN 1995-1-2:2010-12 und DIN EN 1995-1-2/NA:2010-12 die brandschutztechnisch wirksame Bekleidung nach Abschnitt 4.2 bzw. 5.2 der technischen Regel gemäß lfd. Nr. A 2.2.1.4 berücksichtigt werden soll, ist eine Bauartgenehmigung nach § 16a MBO¹ erforderlich. Ausgenommen hiervon sind Bemessungen für Balken und Stützen gemäß DIN EN 1995-1-2:2010-12 Abschnitt 3.4.3.</p> <p>5 Im Zusammenhang mit DIN EN 1995-1-2:2010-12 Abschnitt 6 wird auf die Möglichkeit der DIN EN 1995-1-1/NA:2010-12, NCI NA.12 ("Zimmermannsmäßige Verbindungen") hingewiesen.</p> <p>* Hinsichtlich der Anforderungen gilt Tabelle 1.1.</p> <p>** Die Bemessung nach Eurocode berücksichtigt das Brandverhalten der Baustoffe nicht.</p> <p>*** Hinsichtlich der Anforderungen gilt Tabelle 1.1 oder Tabelle 1.2.</p>			

Die Anforderung der Tabelle 4.1.1, Spalte 1, ist nur erfüllt, wenn aussteifende Bauteile mit ihren Verbindungen mindestens die gleiche ermittelte Dauer der Standsicherheit im Brandfall aufweisen.

Tabelle 4.1.2^A: Bauaufsichtliche Anforderungen an tragende Bauteile und Zuordnung von Klassen (Tabellenwerte) nach Eurocode DIN EN 1992-1-2:2010-12, DIN EN 1994-1-2:2010-12, DIN EN 1996-1-2/NA:2013-06 und zusätzliche Anwendungsregeln

	Bauaufsichtliche Anforderung	Klassen nach Eurocode** DIN EN 1992-1-2:2010-12, Abschnitt 5 DIN EN 1994-1-2:2010-12, Abschnitt 4.2 DIN EN 1996-1-2/NA:2013 -06, zu Anhang B	Zusätzlich zum Eurocode einzuhaltende Anwendungsregel für Bauarten unter Verwendung bestimmter Baustoffe***
	1	2	3
1	aus nichtbrennbaren* Baustoffen	nicht erforderlich	DIN 4102-4:2016-05
2	feuerhemmend	R 30	DIN 4102-4:2016-05
3	feuerhemmend und aus nichtbrennbaren* Baustoffen	R 30	DIN 4102-4:2016-05
4	hochfeuerhemmend und in den wesentlichen Teilen aus nichtbrennbaren* Baustoffen	R 60	DIN 4102-4:2016-05
5	hochfeuerhemmend und aus nichtbrennbaren* Baustoffen	R 60	DIN 4102-4:2016-05
6	feuerbeständig (tragende und aussteifende Teile nichtbrennbar*)	R 90	DIN 4102-4:2016-05
7	feuerbeständig und aus nichtbrennbaren* Baustoffen	R 90	DIN 4102-4:2016-05
8	Feuerwiderstandsfähigkeit 120 Min. und aus nichtbrennbaren* Baustoffen	R 120	DIN 4102-4:2016-05
	A Tabelle enthält nur bauaufsichtliche Anforderungen an Bauteile, die auch durch die Eurocodes abgebildet werden. * Hinsichtlich der Anforderungen gilt Tabelle 1.1. ** Die Klasse nach Eurocode berücksichtigt das Brandverhalten der Baustoffe nicht. Es gilt Tabelle 1.1 oder 1.2. *** Hinsichtlich der Anforderungen gilt Tabelle 1.1 oder Tabelle 1.2		

Die Anforderungen der Tabellen 4.1.1, Spalte 1 und 4.1.2, Spalte 1 sind nur erfüllt, wenn die diese Teile tragenden oder aussteifenden Bauteile mindestens die gleiche Feuerwiderstandsfähigkeit aufweisen.

4.2 Raumabschließende Bauteile

Zur Erfüllung der Bauwerksanforderungen in A 2.1.3 bei Planung, Bemessung und Ausführung von raumabschließenden und ggf. tragenden Teilen baulicher Anlagen sind für die Bemessung der Feuerwiderstandsfähigkeit nach Eurocode die Tabellen 4.2.1 bis 4.2.3 einzuhalten.

Die Anforderungen in den Tabellen 4.2.1 bis 4.2.3 sind nur erfüllt, wenn die Bemessung der Bauteile nach den Technischen Baubestimmungen des Teiles A, Kapitel A 1, lfd. Nrn. A 1.2 erfolgt ist.

Für Bauteile nach nationalen technischen Regeln werden in den nachfolgenden Tabellen nur die bauordnungsrechtlichen Mindestanforderungen aufgelistet.

4.2.1 Nichttragende raumabschließende Wände

Tabelle 4.2.1^A: Bauaufsichtliche Anforderungen an nicht tragende raumabschließende Wände und Zuordnung von Klassen (Tabellenwert) nach Eurocode DIN EN 1992-1-2:2010-12 und DIN EN 1996-1/NA:2013-06 und zusätzliche Anwendungsregeln

	Bauaufsichtliche Anforderung	Klassen nach Eurocode** DIN EN 1992-1-2:2010-12, Abschnitt 5 DIN EN 1996-1-2/NA:2013-06, zu Anhang B	Zusätzlich zum Eurocode einzuhaltende Anwendungsregel für Bauarten unter Verwendung bestimmter Baustoffe***
	1	2	3
1	feuerhemmend	EI 30	DIN 4102-4:2016-05
2	feuerhemmend und aus nichtbrennbaren* Baustoffen	EI 30	DIN 4102-4:2016-05
3	hochfeuerhemmend und in den wesentlichen Teilen aus nichtbrennbaren* Baustoffen	EI 60	DIN 4102-4:2016-05
4	hochfeuerhemmend und aus nichtbrennbaren* Baustoffen	EI 60	DIN 4102-4:2016-05
5	feuerbeständig (tragende und aussteifende Teile nichtbrennbar*)	EI 90	DIN 4102-4:2016-05
6	feuerbeständig und aus nichtbrennbaren* Baustoffen	EI 90	DIN 4102-4:2016-05
7	Feuerwiderstandsfähigkeit 120 Min. und aus nichtbrennbaren* Baustoffen	EI 120	DIN 4102-4:2016-05
	A Tabelle enthält nur bauaufsichtliche Anforderungen an Bauteile, die auch durch die Eurocodes abgebildet werden. * Hinsichtlich der Anforderungen gilt Tabelle 1.1. ** Die Klasse nach Eurocode berücksichtigt das Brandverhalten der Baustoffe nicht. Es gilt Tabelle 1.1 oder 1.2. *** Hinsichtlich der Anforderungen gilt Tabelle 1.1 oder Tabelle 1.2.		

Die Anforderung der Tabelle 4.2.1, Spalte 1, ist nur erfüllt, wenn anschließende Bauteile mindestens die gleiche Feuerwiderstandsfähigkeit aufweisen, es sei denn Teil A 2.1.3.3.1 lässt für anschließende Bauteile einen anderen Anschluss zu. Die Übergänge zu diesen Bauteilen dürfen den Raumabschluss nach lfd. Nr. A 2.1.3.3 nicht beeinträchtigen.

4.2.2 Tragende raumabschließende Wände

Tabelle 4.2.2^A: Bauaufsichtliche Anforderungen an tragende raumabschließende Wände und Zuordnung von Klassen (Tabellenwerte) nach Eurocode DIN EN 1992-1-2:2010-12 und DIN EN 1996-1-2/NA:2013-06 und zusätzliche Anwendungsregeln

	Bauaufsichtliche Anforderung	Klassen nach Eurocode** DIN EN 1992-1-2:2010-12, Abschnitt 5 DIN EN 1996-1-2/NA:2013-06, zu Anhang B bei einseitiger Brandbeanspruchung	Zusätzlich zum Eurocode einzuhaltende Anwendungsregel für Bauarten unter Verwendung bestimmter Baustoffe***
	1	2	3
1	feuerhemmend	REI 30	DIN 4102-4:2016-05
2	feuerhemmend und aus nichtbrennbaren* Baustoffen	REI 30	DIN 4102-4:2016-05
3	hochfeuerhemmend und in den wesentlichen Teilen aus nichtbrennbaren* Baustoffen	REI 60	DIN 4102-4:2016-05
4	hochfeuerhemmend und aus nichtbrennbaren* Baustoffen	REI 60	DIN 4102-4:2016-05
5	feuerbeständig (tragende und aussteifende Teile nichtbrennbar*)	REI 90	DIN 4102-4:2016-05

	Bauaufsichtliche Anforderung	Klassen nach Eurocode** DIN EN 1992-1-2:2010-12, Abschnitt 5 DIN EN 1996-1-2/NA:2013-06, zu Anhang B bei einseitiger Brandbeanspruchung	Zusätzlich zum Eurocode einzuhaltende Anwendungsregel für Bauarten unter Verwendung bestimmter Baustoffe***
	1	2	3
6	feuerbeständig und aus nichtbrennbaren* Baustoffen	REI 90	DIN 4102-4:2016-05
7	Brandwand (feuerbeständig und aus nichtbrennbaren* Baustoffen)	REI 90 und Kriterium M	DIN 4102-4:2016-05
		REI-M 90	DIN 4102-4:2016-05
8	Wand anstelle einer Brandwand (hochfeuerhemmend und aus nichtbrennbaren* Baustoffen auch unter zusätzlicher mechanischer Beanspruchung standsicher)	REI 60 und Kriterium M	DIN 4102-4:2016-05
		REI-M 60	DIN 4102-4:2016-05
9	Feuerwiderstandsfähigkeit 120 Min. und aus nichtbrennbaren* Baustoffen	REI 120	DIN 4102-4:2016-05
10	Feuerwiderstandsfähigkeit 120 Min. und aus nichtbrennbaren* Baustoffen auch unter zusätzlicher mechanischer Beanspruchung standsicher	REI 120 und Kriterium M	DIN 4102-4:2016-05
		REI-M 120	DIN 4102-4:2016-05
<p>A Tabelle enthält nur bauaufsichtliche Anforderungen an Bauteile, die auch durch die Eurocodes abgebildet werden. * Hinsichtlich der Anforderungen gilt Tabelle 1.1. ** Die Klasse nach Eurocode berücksichtigt das Brandverhalten der Baustoffe nicht. Es gilt Tabelle 1.1 oder 1.2. *** Hinsichtlich der Anforderungen gilt Tabelle 1.1 oder Tabelle 1.2.</p>			

Die Anforderung der Tabelle 4.2.2, Spalte 1, ist nur erfüllt, wenn anschließende Bauteile mindestens die gleiche Feuerwiderstandsfähigkeit aufweisen, es sei denn Teil A 2.1.3.3.1 lässt für anschließende Bauteile einen anderen Anschluss zu. Die Übergänge zu diesen Bauteilen dürfen den Raumabschluss nach lfd. Nr. A 2.1.3.3 nicht beeinträchtigen.

4.2.3 Tragende raumabschließende Decken

Tabelle 4.2.3^A: Bauaufsichtliche Anforderungen an tragende raumabschließende Decken und Zuordnung von Klassen (Tabellenwerte) nach Eurocode und zusätzliche Anwendungsregeln

	Bauaufsichtliche Anforderung	Klassen nach Eurocode** DIN EN 1992-1-2:2010-12, Abschnitt 5 oder DIN EN 1994- 1-2:2010-12, Abschnitt 4.3	Zusätzlich zum Eurocode einzuhaltende Anwendung- regel für Bauarten unter Verwendung bestimmter Baustoffe***
	1	2	3
1	feuerhemmend	REI 30	DIN 4102-4:2016-05
2	feuerhemmend und aus nichtbrennbaren* Baustoffen	REI 30	DIN 4102-4:2016-05
3	hochfeuerhemmend und in den wesentlichen Teilen aus nichtbrennbaren* Baustoffen	REI 60	DIN 4102-4:2016-05
4	hochfeuerhemmend und aus nichtbrennbaren* Baustoffen	REI 60	DIN 4102-4:2016-05
5	feuerbeständig (tragende und aussteifende Teile nichtbrennbar*)	REI 90	DIN 4102-4:2016-05
6	feuerbeständig und aus nichtbrennbaren* Baustoffen	REI 90	DIN 4102-4:2016-05

	Bauaufsichtliche Anforderung	Klassen nach Eurocode** DIN EN 1992-1-2:2010-12, Abschnitt 5 oder DIN EN 1994- 1-2:2010-12, Abschnitt 4.3	Zusätzlich zum Eurocode einzuhaltende Anwendungs- regel für Bauarten unter Verwendung bestimmter Baustoffe***
	1	2	3
7	Feuerwiderstandsfähigkeit 120 Min. und aus nichtbrennbaren* Baustoffen	REI 120	DIN 4102-4:2016-05
	A Tabelle enthält nur bauaufsichtliche Anforderungen an Bauteile, die auch durch die Eurocodes abgebildet werden. * Hinsichtlich der Anforderungen gilt Tabelle 1.1. ** Die Klasse nach Eurocode berücksichtigt das Brandverhalten der Baustoffe nicht. Es gilt Tabelle 1.1 oder 1.2. *** Hinsichtlich der Anforderungen gilt Tabelle 1.1 oder Tabelle 1.2.		

Bei Decken ist der Nachweis gemäß Tabelle 4.2.3, Spalte 2 auch für Brandeinwirkung von der Oberseite (Brand von oben nach unten) entsprechend der Anforderung in A 2.1.8 zu führen.

Die Anforderung der Tabelle 4.2.3, Spalte 1, ist nur erfüllt, wenn anschließende Bauteile mindestens die gleiche Feuerwiderstandsfähigkeit aufweisen, es sei denn Teil A 2.1.3.3.1 lässt für anschließende Bauteile einen anderen Anschluss zu. Die Übergänge zu diesen Bauteilen dürfen den Raumabschluss nach lfd. Nr. A 2.1.3.3 nicht beeinträchtigen.

Für Decken aus Beton, Stahlbeton, Spannbeton oder Verbunddecken nach den Eurocodes DIN EN 1992-1-1:2011-01 bzw. DIN EN 1994-1-1:2010-12, die hinsichtlich der Tragfähigkeit im Brandfall (Kriterium R) bemessen wurden, gilt neben der Tabelle 4.1.1 Folgendes:

- Für die Decken ist der Nachweis des Raumabschlusses (Kriterien E und I) für die jeweils in Tabelle 4.1.1, Spalte 2, angegebene Dauer auf Grundlage der in A 1.2 angegebenen Bestimmungen zu erbringen.
- Bei Decken ist der vorher genannte Nachweis auch für Brandeinwirkung von der Oberseite (Brand von oben nach unten) entsprechend der Anforderung in A 2.1.8 zu führen.

4.2.4 Tragende Bauteile, raumabschließende Decken, Brandwände und Wände anstelle von Brandwänden, Trennwänden, Wänden notwendiger Treppenträume und Fluren, Wände von offenen Gängen, Außenwände, selbstständige Unterdecken, Dächer, Treppen, Systemböden

Zur Erfüllung der Bauwerksanforderungen in A 2.1.3 sind für raumabschließende und/oder tragende Teile baulicher Anlagen nach Technischen Baubestimmungen oder nach Verwendbarkeitsnachweisen gemäß § 17 MBO¹ oder Nachweise zur Anwendbarkeit von Bauarten gemäß § 16a MBO¹ die mindestens erforderlichen Klassen nach Abschnitt 4.2, Tabelle 4.2.4, einzuhalten.

Tabelle 4.2.4: Bauaufsichtliche Anforderungen und Zuordnung von Klassen nach DIN 4102-2:1977-09

	Bauaufsichtliche Anforderung	Mindestens erforderliche Klassen nach DIN 4102-2:1977-09	Kurzbezeichnung nach DIN 4102-2:1977-09
	1	2	3
1	aus nichtbrennbaren* Baustoffen	Keine Angabe der Klasse erforderlich. Es gilt Tabelle 1.1.	
2	aus schwerentflammbaren Baustoffen		
3	aus schwerentflammbaren Baustoffen nicht brennend abfallend oder abtropfend		
4	aus normalentflammbaren Baustoffen		
5	feuerhemmend	Feuerwiderstandsklasse F 30	F 30-B ¹
6	feuerhemmend und aus nichtbrennbaren* Baustoffen	Feuerwiderstandsklasse F 30 und aus nichtbrennbaren Baustoffen	F 30-A ¹
7	hochfeuerhemmend und in den wesentlichen Teilen aus nichtbrennbaren Baustoffen**	Feuerwiderstandsklasse F 60 und in den wesentlichen Teilen aus nichtbrennbaren Baustoffen	F 60-AB ^{2,3}

	Bauaufsichtliche Anforderung	Mindestens erforderliche Klassen nach DIN 4102-2:1977-09	Kurzbezeichnung nach DIN 4102-2:1977-09
	1	2	3
8	hochfeuerhemmend (tragende Teile brennbar, mit Dämmstoffen nichtbrennbar* und brandschutztechnisch wirksamer Bekleidung von 60 Min. aus nichtbrennbaren* Baustoffen) nach Abschnitt 4 der technischen Regel gemäß lfd. Nr. A 2.2.1.4 ⁴	hochfeuerhemmend (tragende Teile brennbar, mit Dämmstoffen nichtbrennbar und brandschutztechnisch wirksamer Bekleidung von 60 Min. aus nichtbrennbaren Baustoffen) nach Abschnitt 4 der technischen Regel gemäß lfd. Nr. A 2.2.1.4	-
9	hochfeuerhemmend und aus nichtbrennbaren* Baustoffen	Feuerwiderstandsklasse F 60 und aus nichtbrennbaren Baustoffen	F 60-A ^{2,3}
10	feuerbeständig (tragende und aussteifende Teile nicht brennbar*)**	Feuerwiderstandsklasse F 90 und in den wesentlichen Teilen aus nichtbrennbaren Baustoffen	F 90-AB ^{5,6}
11	feuerbeständig und aus nichtbrennbaren* Baustoffen	Feuerwiderstandsklasse F 90 und aus nichtbrennbaren Baustoffen	F 90-A ^{5,6}
12	Brandwand (auch unter zusätzlicher mechanischer Beanspruchung feuerbeständig und aus nichtbrennbaren* Baustoffen)	Brandwand	-
13	Wand in der Bauart von Brandwänden (feuerbeständig und aus nichtbrennbaren* Baustoffen)	Wand in der Bauart von Brandwänden (feuerbeständig und aus nichtbrennbaren* Baustoffen)	-
14	Wand anstelle einer Brandwand hochfeuerhemmend (tragende Teile brennbar, mit Dämmstoffen nichtbrennbar* und brandschutztechnisch wirksamer Bekleidung von 60 Min. aus nichtbrennbaren* Baustoffen) nach Abschnitt 4 der technischen Regel gemäß lfd. Nr. A 2.2.1.4 ⁴	Wand anstelle einer Brandwand hochfeuerhemmend (tragende Teile brennbar, mit Dämmstoffen nichtbrennbar und brandschutztechnisch wirksamer Bekleidung von 60 Min. aus nichtbrennbaren Baustoffen) nach Abschnitt 4 der technischen Regel gemäß lfd. Nr. A 2.2.1.4	-
15	Wand anstelle einer Brandwand hochfeuerhemmend und aus nichtbrennbaren* Baustoffen auch unter zusätzlicher mechanischer Beanspruchung standsicher	Wand anstelle einer Brandwand hochfeuerhemmend und aus nichtbrennbaren Baustoffen auch unter zusätzlicher mechanischer Beanspruchung standsicher	-
16	Wand anstelle einer Brandwand hochfeuerhemmend und in den wesentlichen Teilen aus nichtbrennbaren** Baustoffen auch unter zusätzlicher mechanischer Beanspruchung standsicher	Wand anstelle einer Brandwand hochfeuerhemmend und in den wesentlichen Teilen aus nichtbrennbaren Baustoffen auch unter zusätzlicher mechanischer Beanspruchung standsicher	-
17	Gebäudeabschlusswände, die jeweils von innen nach außen die Feuerwiderstandsfähigkeit der tragenden und aussteifenden Teile des Gebäudes, mindestens jedoch feuerhemmende Bauteile, und von außen nach innen die Feuerwiderstandsfähigkeit feuerbeständiger Bauteile haben	Gebäudeabschlusswände, die jeweils von innen nach außen die Feuerwiderstandsfähigkeit der tragenden und aussteifenden Teile des Gebäudes, mindestens jedoch feuerhemmende Bauteile, und von außen nach innen die Feuerwiderstandsfähigkeit feuerbeständiger Bauteile haben	F 30-B (von innen) und F90-B (von außen)
18	Feuerwiderstandsfähigkeit 120 Min. und aus nichtbrennbaren Baustoffen	Feuerwiderstandsklasse F 120 und aus nichtbrennbaren Baustoffen	F 120-A
19	Feuerwiderstandsfähigkeit 120 Min. und aus nichtbrennbaren* Baustoffen auch unter zusätzlicher mechanischer Beanspruchung standsicher	Brandwand mit einer höheren Feuerwiderstandsdauer von 120 min	-

	Bauaufsichtliche Anforderung	Mindestens erforderliche Klassen nach DIN 4102-2:1977-09	Kurzbezeichnung nach DIN 4102-2:1977-09
	1	2	3
20	Bauteile gemäß A 2.1.3.1, Buchstabe d mit einer Feuerwiderstandsfähigkeit von 90 Min. und aus brennbaren Baustoffen nach Abschnitt 5 der technischen Regel gemäß lfd. Nr. A 2.2.1.4 ⁸	Bauteile gemäß A 2.1.3.1, Buchstabe d mit einer Feuerwiderstandsfähigkeit von 90 Min. und aus brennbaren Baustoffen nach Abschnitt 5 der technischen Regel gemäß lfd. Nr. A 2.2.1.4 ⁷	-
21	Bauteile gemäß A 2.1.3.1, Buchstabe d mit einer Feuerwiderstandsfähigkeit von 60 Min. und aus brennbaren Baustoffen nach Abschnitt 5 der technischen Regel gemäß lfd. Nr. A 2.2.1.4 ⁴	Bauteile gemäß A 2.1.3.1, Buchstabe d mit einer Feuerwiderstandsfähigkeit von 60 Min. und aus brennbaren Baustoffen nach Abschnitt 5 der technischen Regel gemäß lfd. Nr. A 2.2.1.4 ⁷	-
22	Bauteile gemäß A 2.1.3.1, Buchstabe d als Wand anstelle einer Brandwand (auch unter zusätzlicher mechanischer Beanspruchung mit einer Feuerwiderstandsfähigkeit von 60 Min. und aus brennbaren Baustoffen) nach Abschnitt 5 der technischen Regel gemäß lfd. Nr. A 2.2.1.4 ⁸	Wand anstelle einer Brandwand (auch unter zusätzlicher mechanischer Beanspruchung Feuerwiderstandsfähigkeit von 60 Min. und aus brennbaren Baustoffen) nach Abschnitt 5 der technischen Regel gemäß lfd. Nr. A 2.2.1.4 ⁷	-
	1 Bei nichttragenden Außenwänden auch W 30 zulässig. 2 Der Nachweis und die Zuordnung erfolgen nach Tabelle 4.3.1. 3 Bei nichttragenden Außenwänden auch W 60 zulässig. 4 Eine Bauartgenehmigung nach § 16a MBO ist erforderlich, es sei denn, dass Bauarten nach DIN 4102-4:2016-05 oder nach DIN EN 1995-1-2:2010-12 und die brandschutztechnisch wirksame Bekleidung gemäß Abschnitt 4.2 oder 5.2 der technischen Regel gemäß lfd. Nr. A 2.2.1.4 angewendet und die Anschlüsse nach der technischen Regel gemäß lfd. Nr. A 2.2.1.4 ausgeführt werden. 5 Bei nichttragenden Außenwänden auch W 90 zulässig. 6 Tragende Bauteile müssen nach DIN 4102-2:1977-09, Abschnitt 6.2.2.6, unter entsprechender Last geprüft sein. 7 Es ist eine brandschutztechnische wirksame Bekleidung aus nichtbrennbaren Baustoffen nach der technischen Regel gemäß lfd. Nr. A 2.2.1.4 erforderlich, soweit nicht in Abschnitt 5.2 der technischen Regel gemäß lfd. Nr. A 2.2.1.4 Erleichterungen gestattet sind. 8 Eine Bauartgenehmigung nach § 16a MBO ist erforderlich. * Hinsichtlich der Anforderungen gilt Tabelle 1.1. ** In Bauteilebene durchgehende Schicht aus nichtbrennbaren Baustoffen.		

Die Anforderung der Tabelle 4.2.4, Spalte 1, ist nur erfüllt, wenn anschließende Bauteile mindestens die gleiche Feuerwiderstandsfähigkeit aufweisen, es sei denn Teil A 2.1.3.3.1 lässt für anschließende Bauteile einen anderen Anschluss zu. Die Übergänge zu diesen Bauteilen dürfen den ggf. erforderlichen Raumabschluss nach lfd. Nr. A 2.1.3.3 nicht beeinträchtigen.

4.3 Verwendung von Bauprodukten nach harmonisierten technischen Spezifikationen für tragende und/oder raumabschließende Bauteile

Zur Erfüllung der Bauwerksanforderungen in A 2.1.3 bei Verwendung von Bauprodukten nach harmonisierten technischen Spezifikationen für tragende und/oder raumabschließende Teile baulicher Anlagen sind die mindestens erforderlichen Leistungen dem Abschnitt 4.3 zu entnehmen.

Die Anforderungen in den Tabellen sind nur erfüllt, wenn die erforderlichen Leistungen auf Grundlage von Bemessung oder soweit erforderlich einer Prüflastermittlung bei Brandprüfungen nach den Technischen Baubestimmungen des Teiles A, Kapitel A 1, lfd. Nrn. A 1.2, erfolgt sind.

Entsprechend A 2.1.3.3.1 ist bei Anforderungen zum Raumabschluss der Nachweis der Feuerwiderstandsfähigkeit für jede der möglichen Richtungen der Brandeinwirkung zu führen (z. B. sowohl von innen nach außen als auch von außen nach innen sowie sowohl von oben nach unten als auch von unten nach oben).

In Ermangelung einer allgemein anerkannten Regel der Technik für die Planung, Bemessung und Ausführung unter Verwendung von o.g. Bauprodukten ist ein Nachweis gemäß § 16a MBO¹ erforderlich.

Für Bauteile nach harmonisierten technischen Spezifikationen werden in den nachfolgenden Tabellen nur die bauordnungsrechtlichen Mindestanforderungen aufgelistet.

4.3.1.1 Anforderungen zur Feuerwiderstandsfähigkeit einschließlich Brandverhalten bei Verwendung von Bauprodukten nach harmonisierten technischen Spezifikationen²⁵ für tragende sowie tragende und raumabschließende Bauteile und mindestens erforderliche Leistungen ausgenommen Bauprodukte nach 4.3.1.2

Tabelle 4.3.1.1: Bauaufsichtliche Anforderungen und mindestens erforderliche Leistungen

	Bauaufsichtliche Anforderung	Mindestens erforderliche Leistungen		
		Feuerwiderstandsfähigkeit		Brandverhalten
		ohne Raumabschluss ¹	mit Raumabschluss	
1	2	3	4	
1	aus nichtbrennbaren* Baustoffen	-	-	A2 – s1,d0**
2	aus schwerentflammbaren* Baustoffen	-	-	C – s2,d2**
3	aus normalentflammbaren* Baustoffen	-	-	E – d2
4	feuerhemmend	R 30	REI 30	E – d2
5	feuerhemmend mit einseitiger ² Bekleidung aus nichtbrennbaren* Baustoffen	-	REI 30	nichtbrennbare* Bekleidung: A2 – s1,d0**; im Übrigen: E – d2
6	feuerhemmend und aus nichtbrennbaren* Baustoffen	R 30	REI 30	A2 – s1,d0**
7	hochfeuerhemmend (tragende Teile brennbar, Dämmstoffe nichtbrennbar* und brandschutztechnisch wirksamer Bekleidung von 60 Min. aus nichtbrennbaren* Baustoffen) nach Abschnitt 4 der technischen Regel gemäß lfd. Nr. A 2.2.1.4 ³	R 60 brandschutztechnisch wirksame Bekleidung: K260	REI 60 brandschutztechnisch wirksame Bekleidung: K260	Dämmstoffe, brandschutztechnisch wirksame Bekleidung: A2 – s1,d0**; im Übrigen: E – d2
8	hochfeuerhemmend und aus nichtbrennbaren* Baustoffen	R 60	REI 60	A2 – s1,d0**
9	hochfeuerhemmend und in den wesentlichen Teilen aus nichtbrennbaren* Baustoffen ⁴	R 60	REI 60 ²	wesentliche Teile: A2 – s1,d0** im Übrigen: E – d2
10	Wand anstelle einer Brandwand hochfeuerhemmend (aus nichtbrennbaren* Baustoffen auch unter zusätzlicher mechanischer Beanspruchung standsicher)	-	REI 60-M	A2 – s1,d0**
11	Wand anstelle einer Brandwand hochfeuerhemmend und in den wesentlichen Teilen aus nichtbrennbaren* Baustoffen auch unter zusätzlicher mechanischer Beanspruchung standsicher	-	REI 60-M	wesentliche Teile: A2 – s1,d0** im Übrigen: E – d2

²⁵ Ausgenommen Bauteile nach B 2.2.1.6 aus Bauprodukten nach harmonisierten technischen Spezifikationen.

	Bauaufsichtliche Anforderung	Mindestens erforderliche Leistungen		
		Feuerwiderstandsfähigkeit		Brandverhalten
		ohne Raumabschluss ¹	mit Raumabschluss	
1	2	3	4	
12	Wand anstelle einer Brandwandhochfeuerhemmend (tragende Teile brennbar, Dämmstoffe nichtbrennbar* mit brandschutztechnisch wirksamer Bekleidung von 60 Min. aus nichtbrennbaren* Baustoffen auch unter zusätzlicher mechanischer Beanspruchung standsicher) nach Abschnitt 4 der technischen Regel gemäß lfd. Nr. A 2.2.1.4 ³	-	REI 60-M brandschutztechnisch wirksame Bekleidung: K ₂ 60	tragende und aussteifende Teile: E im Übrigen A2 – s1,d0**
13	Bauteile gemäß A 2.1.3.1, Buchstabe d mit einer Feuerwiderstandsfähigkeit von 60 Min. und aus brennbaren Baustoffen, nach Abschnitt 5 der technischen Regel gemäß lfd. Nr. A 2.2.1.4 ³ , mit raumseitiger brandschutztechnisch wirksamer Bekleidung von 30 Min. aus nichtbrennbaren* Baustoffen nach Abschnitt 5.2 der technischen Regel gemäß lfd. Nr. A 2.2.1.4 ³ , und mit einseitiger Bekleidung aus nichtbrennbaren* Baustoffen gemäß § 35 Abs. 5 MBO i. V. m. A 2.1.12, auch unter zusätzlicher mechanischer Beanspruchung standsicher (Treppenraumwand)	-	REI 60-M brandschutztechnisch wirksame Bekleidung: K ₂ 30	brandschutztechnisch wirksame Bekleidung, nichtbrennbare* Bekleidung A2 – s1,d0**; im Übrigen: E – d2
14	feuerbeständig (tragende und aussteifende Teile nicht brennbar*) ⁴	R 90	REI 90 ²	A2 – s1,d0**; im Übrigen E – d2
15	feuerbeständig und aus nichtbrennbaren* Baustoffen	R 90	REI 90	A2 – s1,d0**
16	Feuerwiderstandsfähigkeit 120 Min. und aus nichtbrennbaren* Baustoffen	R 120	REI 120	A2 – s1,d0**
17	Feuerwiderstandsfähigkeit 120 Min. und aus nichtbrennbaren* Baustoffen auch unter zusätzlicher mechanischer Beanspruchung standsicher	-	REI 120-M4	A2 – s1,d0**
18	Bauteile gemäß A 2.1.3.1, Buchstabe d mit einer Feuerwiderstandsfähigkeit von 60 Min. oder 90 Min. und aus brennbaren Baustoffen, nach Abschnitt 5 der technischen Regel gemäß lfd. Nr. A 2.2.1.4 ³	R 60 oder R 90	-	E – d2

	Bauaufsichtliche Anforderung	Mindestens erforderliche Leistungen		
		Feuerwiderstandsfähigkeit		Brandverhalten
		ohne Raumabschluss ¹	mit Raumabschluss	
1	2	3	4	
19	Bauteile gemäß A 2.1.3.1, Buchstabe d mit einer Feuerwiderstandsfähigkeit von 60 Min. oder 90 Min. und aus brennbaren Baustoffen nach Abschnitt 5 der technischen Regel gemäß lfd. Nr. A 2.2.1.4 ³ , und brandschutztechnisch wirksamer Bekleidung aus nichtbrennbaren* Baustoffen nach Abschnitt 5.2 der technischen Regel gemäß lfd. Nr. A 2.2.1.4 ³	R 60 oder R 90	REI 60 oder REI 90 brandschutztechnisch wirksame Bekleidung: K ₂ 30	brandschutztechnisch wirksame Bekleidung: A2 – s1,d0**; im Übrigen: E – d2
20	Bauteile gemäß A 2.1.3.1, Buchstabe d mit einer Feuerwiderstandsfähigkeit von 30 Min. oder 90 Min. und aus brennbaren Baustoffen nach Abschnitt 5 der technischen Regel gemäß lfd. Nr. A 2.2.1.4 ³ , und mit einseitiger Bekleidung aus nichtbrennbaren* Baustoffen gemäß § 36 Abs. 6 MBO i. V. m. A 2.1.12 (Flurwand)	-	REI 30 oder REI 90	nichtbrennbare* Bekleidung: A2 – s1,d0**; im Übrigen: E – d2
21	Bauteile gemäß A 2.1.3.1, Buchstabe d mit einer Feuerwiderstandsfähigkeit von 30 Min. oder 90 Min. und aus brennbaren Baustoffen nach Abschnitt 5 der technischen Regel gemäß lfd. Nr. A 2.2.1.4 ³ , und brandschutztechnisch wirksamer Bekleidung aus nichtbrennbaren* Baustoffen nach Abschnitt 5.2 der technischen Regel gemäß lfd. Nr. A 2.2.1.4 ³ , und mit einseitiger Bekleidung aus nichtbrennbaren* Baustoffen gemäß § 36 Abs. 6 MBO i. V. m. A 2.1.12 (Flurwand)	-	REI 30 oder REI 90 brandschutztechnisch wirksame Bekleidung: K ₂ 30	brandschutztechnisch wirksame Bekleidung, nichtbrennbare* Bekleidung: A2 – s1,d0**; im Übrigen: E – d2
22	Brandwand***	-	REI 90-M	A2 – s1,d0**
23	Wand in der Bauart von Brandwänden (auch unter zusätzlicher mechanischer Beanspruchung feuerbeständig und aus nichtbrennbaren* Baustoffen)	-	REI 90-M	A2 – s1,d0**

	Bauaufsichtliche Anforderung	Mindestens erforderliche Leistungen		
		Feuerwiderstandsfähigkeit		Brandverhalten
		ohne Raumabschluss ¹	mit Raumabschluss	
1	2	3	4	
24	Bauteile gemäß A 2.1.3.1, Buchstabe d als Wand anstelle einer Brandwand (auch unter zusätzlicher mechanischer Beanspruchung mit einer Feuerwiderstandsfähigkeit von 60 Min. und aus brennbaren Baustoffen nach Abschnitt 5 der technischen Regel gemäß lfd. Nr. A 2.2.1.4 ³) mit brandschutztechnisch wirksamer Bekleidung aus nichtbrennbaren Baustoffen, nach Abschnitt 5.2 der technischen Regel gemäß lfd. Nr. A 2.2.1.4 ³	-	REI 60-M brandschutztechnisch wirksame Bekleidung: K230	brandschutz-technisch wirksame Bekleidung: A2 – s1,d0 ^{**} ; im Übrigen: E – d2
1	Für die mit reaktiven Brandschutzsystemen beschichteten Stahlbauteile ist die Angabe IncSlow gemäß DIN EN 13501-2:2010-02 in der Leistungserklärung zusätzlich zu nennen.			
2	gemäß § 35, Abs. 5; § 36, Abs. 6 und § 39 Abs. 2 MBO i. V. m. A 2.1.12			
3	Für Bauteile gemäß A 2.1.3.1, Buchstabe d in Gebäuden der Gebäudeklassen 4 und 5 gilt für die Bemessung und Verwendung die technische Regel gemäß lfd. Nr. A 2.2.1.4			
4	Eine in Bauteilebene durchgehende, nichtbrennbare Schicht: A2 – s1,d0 ^{**} gemäß Tabelle 1.2			
*	Hinsichtlich der Anforderungen gilt Tabelle 1.1.			
**	Soweit erforderlich gilt Abschnitt 1.3.			
***	Die Brandwand muss aus nichtbrennbaren Baustoffen bestehen.			

Die Anforderung der Tabelle 4.3.1.1, Spalte 1, ist nur erfüllt, wenn anschließende Bauteile mindestens die gleiche Feuerwiderstandsfähigkeit aufweisen. Hinsichtlich des Brandverhaltens der Bauprodukte gilt Tabelle 1.2. Liegen die Voraussetzungen nach der technischen Regel gemäß lfd. Nr. A 2.2.1.4 gemäß der Tabelle 4.3.1.1, Fußnote 3, nicht vor, ist in Ermangelung einer allgemein anerkannten Regel der Technik für die Planung, Bemessung und Ausführung unter Verwendung von o. g. Bauprodukten ein Nachweis gemäß § 16a MBO¹ erforderlich.

4.3.1.2 Anforderungen zur Feuerwiderstandsfähigkeit einschließlich Brandverhalten bei Verwendung von Bauprodukten nach DIN EN 13964:2014-08 für raumabschließende Bauteile als nichttragende Unterdecken mit einer Brandbeanspruchung nur von unten oder von unten nach oben sowie von oben nach unten und mindestens erforderliche Leistungen

Tabelle 4.3.1.2: Bauaufsichtliche Anforderungen und mindestens erforderliche Leistungen

	Bauaufsichtliche Anforderung	Mindestens erforderliche Leistungen		
		Feuerwiderstandsfähigkeit der Unterdecke		Brandverhalten der Unterdecke
		mit einer Brandbeanspruchung nur von unten	mit einer Brandbeanspruchung von unten nach oben und von oben nach unten	
1	2	3	4	
1	aus nichtbrennbaren* Baustoffen	-	-	A2 – s1,d0 ^{**}
2	aus schwerentflammenden Baustoffen, nicht brennend abfallend oder abtropfend*	-	-	C – S2,d0 ^{**}
3	feuerhemmend	von unten nach oben EI 30 (a←b)	von unten nach oben und von oben nach unten EI 30 (a↔b)	E – d2

	Bauaufsichtliche Anforderung	Mindestens erforderliche Leistungen		
		Feuerwiderstandsfähigkeit der Unterdecke		Brandverhalten der Unterdecke
		mit einer Brandbeanspruchung nur von unten	mit einer Brandbeanspruchung von unten nach oben und von oben nach unten	
1	2	3	4	
4	feuerhemmend und aus nichtbrennbaren* Baustoffen	von unten nach oben EI 30 (a←b)	von unten nach oben und von oben nach unten EI 30 (a↔b)	A2 – s1,d0**
5	hochfeuerhemmend und aus nichtbrennbaren* Baustoffen	von unten nach oben EI 60 (a←b)	von unten nach oben und von oben nach unten EI 60 (a↔b)	A2 – s1,d0**
6	feuerbeständig und aus nichtbrennbaren* Baustoffen	von unten nach oben EI 90 (a←b)	von unten nach oben und von oben nach unten EI 90 (a↔b)	A2 – s1,d0**
	* Hinsichtlich der Anforderungen gilt Tabelle 1.1. ** Hinsichtlich der Anforderungen gilt Tabelle 1.1 oder Tabelle 1.2.			

4.3.1.3 Verwendungs- und Ausführungsbestimmungen für Bauprodukte nach Tabelle 4.3.1.2

1. Die Verwendung ist nur zulässig, wenn die gemäß der Einbauanleitung des Herstellers zu beschreibenden an das Bauprodukt angrenzenden Bauteile hinsichtlich der Feuerwiderstandsfähigkeit die Anforderungen an die bauliche Anlage einhalten. Diese Bauteile müssen so bemessen sein, dass sie den Einwirkungen aus der Benutzung des Bauproduktes und den Einwirkungen aus dem Bauprodukt im Brandfall widerstehen. Die Anforderungen an der Tabelle 4.3.1.2 ist nur erfüllt, wenn anschließende, raumabschließende Bauteile mindestens die gleiche Feuerwiderstandsfähigkeit aufweisen.
2. Die Anforderungen der Tabelle 4.3.1.2 an Unterdecken mit einer Brandbeanspruchung nur von unten werden nur erfüllt, wenn die Decke, an die diese Unterdecke angebaut wird, die Anforderungen bei Brandeinwirkung von der Oberseite (Brand von oben nach unten) entsprechend der Anforderung in lfd. Nr. A 2.1.8 erfüllt.
3. Die Verwendung von Unterdecken ist nur zulässig, wenn die Art der Befestigung an vertikalen und/oder horizontalen Bauteilen entsprechend des Klassifizierungsberichtes aus der Einbauanleitung des Herstellers ersichtlich ist.
4. Die Verwendung von Unterdecken mit Einbauten (wie Leuchten, Lautsprechern, Lüftungsbauteilen etc.) ist nur zulässig, wenn dies im Klassifizierungsbericht ausgewiesen ist und die Einbauart aus der Einbauanleitung des Herstellers ersichtlich ist.
5. Die Verwendung von Unterdecken mit Revisionsöffnungen ist nur zulässig, wenn dies im Klassifizierungsbericht ausgewiesen ist und die Einbauart für die Revisionsöffnung aus der Einbauanleitung des Herstellers ersichtlich ist.

4.3.2 Anforderungen zur Feuerwiderstandsfähigkeit einschließlich Brandverhalten bei Verwendung von Bauprodukten nach harmonisierten technischen Spezifikationen für nichttragende Wände, nichttragende Trennwände oder Wände notwendiger Flure, Wände offener Gänge und mindestens erforderliche Leistungen

Tabelle 4.3.2: Bauaufsichtliche Anforderungen und mindestens erforderliche Leistungen

	Bauaufsichtliche Anforderung	Mindestens erforderliche Leistungen	
		Feuerwiderstandsfähigkeit	Brandverhalten
	1	2	3
1	aus normalentflammbaren Baustoffen	-	E – d2
2	aus normalentflammbaren Baustoffen mit brandschutztechnisch wirksamer Bekleidung von 30 Min. aus nichtbrennbaren* Baustoffen, nach Abschnitt 5.2 der technischen Regel gemäß lfd. Nr. A 2.2.1.4	brandschutztechnisch wirksame Bekleidung: je nach Verwendung ein- oder beidseitig K ₂ 30	brandschutztechnisch wirksame Bekleidung: A2 – s1,d0**, im Übrigen: E – d2
3	feuerhemmend	EI 30	E – d2
4	feuerhemmend mit einseitiger ¹ Bekleidung aus nichtbrennbaren* Baustoffen	EI 30	nichtbrennbare* Bekleidung: A2 – s1,d0**, im Übrigen: E – d2
5	feuerhemmend und aus nichtbrennbaren* Baustoffen	EI 30	A2 – s1,d0**
6	hochfeuerhemmend (tragende Teile brennbar, Dämmstoffe nichtbrennbar* mit brandschutztechnisch wirksamer Bekleidung von 60 Min. aus nichtbrennbaren* Baustoffen) ² nach Abschnitt 4 der technischen Regel gemäß lfd. Nr. A 2.2.1.4 ³	EI 60- brandschutztechnisch wirksame Bekleidung: beidseitig K ₂ 60	Dämmstoffe und brandschutztechnisch wirksame Bekleidung: A2 – s1,d0**, im Übrigen: E – d2
7	hochfeuerhemmend und aus nichtbrennbaren* Baustoffen	EI 60	A2 – s1,d0**
8	hochfeuerhemmend und in den wesentlichen Teilen aus nichtbrennbaren* Baustoffen (tragende und aussteifende Teile nichtbrennbar) ^{2,4}	EI 60	wesentliche Teile: A2 – s1,d0**, im Übrigen: E – d2
9	feuerbeständig (tragende und aussteifende Teile nicht brennbar*) ^{2,4}	EI 90	A2 – s1,d0**, im Übrigen E – d2
10	feuerbeständig und aus nichtbrennbaren* Baustoffen	EI 90	A2 – s1,d0**
11	Feuerwiderstandsfähigkeit 120 Min. und aus nichtbrennbaren* Baustoffen	EI 120	A2 – s1,d0**
12	Bauteile gemäß A 2.1.3.1, Buchstabe d mit einer Feuerwiderstandsfähigkeit von 60 Min. oder 90 Min. und aus brennbaren Baustoffen nach Abschnitt 5 der technischen Regel gemäß lfd. Nr. A 2.2.1.4 ³ , mit brandschutztechnisch wirksamer Bekleidung von 30 Min. aus nichtbrennbaren* Baustoffen, nach Abschnitt 5.2 der technischen Regel gemäß lfd. Nr. A 2.2.1.4 ³	EI 60 oder EI 90 brandschutztechnisch wirksame Bekleidung: beidseitig K ₂ 30	brandschutztechnisch wirksame Bekleidung, nichtbrennbare Bekleidung: A2 – s1,d0**, im Übrigen: E – d2

	Bauaufsichtliche Anforderung	Mindestens erforderliche Leistungen	
		Feuerwiderstandsfähigkeit	Brandverhalten
	1	2	3
13	Bauteile gemäß A 2.1.3.1, Buchstabe d mit einer Feuerwiderstandsfähigkeit von 30 Min. oder 90 Min. und aus brennbaren Baustoffen nach Abschnitt 5 der technischen Regel gemäß lfd. Nr. A 2.2.1.4 ³ und mit einseitiger Bekleidung aus nichtbrennbaren* Baustoffen gemäß § 36 Abs. 6 MBO i. V. m. A 2.1.12 (Flurwand, offener Gang)	EI 30 oder EI 90	nichtbrennbare* Bekleidung: A2 – s1,d0**; im Übrigen: E – d2
14	Bauteile gemäß A 2.1.3.1, Buchstabe d mit einer Feuerwiderstandsfähigkeit von 30 Min. oder 90 Min. und aus brennbaren Baustoffen nach Abschnitt 5 der technischen Regel gemäß lfd. Nr. A 2.2.1.4 ³ , und brandschutztechnisch wirksamer Bekleidung aus nichtbrennbaren* Baustoffen nach Abschnitt 5.2 der technischen Regel gemäß lfd. Nr. A 2.2.1.4 ³ , und mit einseitiger Bekleidung aus nichtbrennbaren* Baustoffen gemäß § 36 Abs. 6 MBO i. V. m. A 2.1.12 (Flurwand, offener Gang)	EI 30 oder EI 90 brandschutztechnisch wirksame Bekleidung: einseitig K ₂ 30	brandschutztechnisch wirksame Bekleidung, nichtbrennbare* Bekleidung: A2 – s1,d0**; im Übrigen: E – d2
	1 gemäß § 35, Abs. 5; § 36, Abs. 6 und § 39 Abs. 2 MBO i. V. m. A 2.1.12 und A 2.1.13 2 Teile innerhalb des Bauteils zur Gewährleistung der Standsicherheit (Eigengewicht) und Gebrauchstauglichkeit. 3 Für Bauteile gemäß A 2.1.3.1, Buchstabe d in Gebäuden der Gebäudeklassen 4 und 5 gilt für die Bemessung und Verwendung die technische Regel gemäß lfd. Nr. A 2.2.1.4 4 Eine in Bauteilebene durchgehende, nichtbrennbare Schicht: A2 – s1,d0** gemäß Tabelle 1.2. * Hinsichtlich der Anforderungen gilt Tabelle 1. 1. ** Soweit erforderlich gilt Abschnitt 1.3.		

Die Anforderung der Tabelle 4.3.2, Spalte 1, ist nur erfüllt, wenn anschließende Bauteile mindestens die gleiche Feuerwiderstandsfähigkeit aufweisen. Die Übergänge zu diesen Bauteilen dürfen den Raumabschluss nach lfd. Nr. A 2.1.3.3 nicht beeinträchtigen. Hinsichtlich des Brandverhaltens der Bauprodukte gilt Tabelle 1.2.

4.3.3 Anforderungen zur Feuerwiderstandsfähigkeit einschließlich Brandverhalten bei Verwendung von Bauprodukten nach harmonisierten technischen Spezifikationen für nichttragende Außenwände (mit Raumabschluss) und mindestens erforderliche Leistungen

Tabelle 4.3.3: Bauaufsichtliche Anforderungen und mindestens erforderliche Leistungen

	Bauaufsichtliche Anforderung	Mindestens erforderliche Leistungen	
		Feuerwiderstandsfähigkeit	Brandverhalten
	1	2	3
1	aus nichtbrennbaren* Baustoffen	-	A2 – s1,d0**
2	aus schwerentflammenden Baustoffen	-	C – s2,d2**
3	aus schwerentflammenden Baustoffen nicht brennend abfallend oder abtropfend	-	C – s2,d0**
4	aus normalentflammenden Baustoffen	-	E – d2

	Bauaufsichtliche Anforderung	Mindestens erforderliche Leistungen	
		Feuerwiderstandsfähigkeit	Brandverhalten
	1	2	3
5	feuerhemmend	von innen nach außen: E 30 (i→o) und von außen nach innen: EI 30-ef (i←o)	E – d2
6	feuerhemmend mit einseitiger Bekleidung aus nichtbrennbaren* Baustoffen gemäß § 36 Abs. 6 ¹ MBO i. V. m. A 2.1.12	EI 30	nichtbrennbare Bekleidung: A2 – s1,d0**; im Übrigen: E – d2
7	feuerhemmend mit einseitiger Bekleidung aus nichtbrennbaren* Baustoffen gemäß § 35 Abs. 5 ¹ und § 39 Abs. 2 MBO i. V. m. A 2.1.12 und A 2.1.13	von innen nach außen: E 30 (i→o) und von außen nach innen: EI 30-ef (i←o)	nichtbrennbare* Bekleidung: A2 – s1,d0**; im Übrigen: E – d2
8	feuerhemmend mit einer brandschutztechnisch wirksamen Bekleidung von 30 Min. aus nichtbrennbaren* Baustoffen nach Abschnitt 5.2 der technischen Regel gemäß lfd. Nr. A 2.2.1.4	von innen nach außen: E 30 (i→o) und von außen nach innen: EI 30-ef (i←o) brandschutztechnisch wirksamen Bekleidung: K ₂ 30	nichtbrennbare* Bekleidung: A2 – s1,d0**; im Übrigen: E – d2
9	feuerhemmend mit einer brandschutztechnisch wirksamen Bekleidung von 30 Min. aus nichtbrennbaren* Baustoffen nach Abschnitt 5.2 der technischen Regel gemäß lfd. Nr. A 2.2.1.4, und mit einseitiger Bekleidung aus nichtbrennbaren* Baustoffen gemäß § 36 Abs. 6 MBO i. V. m. A 2.1.12 (offener Gang)	EI 30 brandschutztechnisch wirksame Bekleidung: K ₂ 30	brandschutztechnisch wirksame Bekleidung, nichtbrennbare* Bekleidung: A2 – s1,d0**; im Übrigen: E – d2
10	feuerhemmend und aus nichtbrennbaren* Baustoffen	von innen nach außen: E 30 (i→o) und von außen nach innen: EI 30-ef (i←o)	A2 – s1,d0**
11	feuerbeständig (tragende und aussteifende Teile nichtbrennbar*) ^{2,3}	von innen nach außen: EI 90 (i→o) und von außen nach innen: EI 90-ef (i←o)	wesentliche Teile: A2 – s1,d0**, im Übrigen: E – d2
12	feuerbeständig und aus nichtbrennbaren* Baustoffen	von innen nach außen: EI 90 (i→o) und von außen nach innen: EI 90-ef (i←o)	A2 – s1,d0**
	<p>1 beidseitig zu bekleiden, wenn Treppenraumwand gleichzeitig Wand des offenen Ganges ist</p> <p>2 Teile innerhalb des Bauteils zur Gewährleistung der Standsicherheit (Eigengewicht) und Gebrauchstauglichkeit.</p> <p>3 Eine in Bauteilebene durchgehende, nichtbrennbare Schicht: A2 – s1,d0** gemäß Tabelle 1.2.</p> <p>* Hinsichtlich der Anforderungen gilt Tabelle 1.2.</p> <p>** Soweit erforderlich gilt Abschnitt 1.3.</p>		

Die Anforderung der Tabelle 4.3.3, Spalte 1, ist nur erfüllt, wenn anschließende Bauteile mindestens die gleiche Feuerwiderstandsfähigkeit aufweisen. Die Übergänge zu diesen Bauteilen dürfen den Raumabschluss nach lfd. Nr. A 2.1.3.3 nicht beeinträchtigen. Hinsichtlich des Brandverhaltens der Bauprodukte gilt Tabelle 1.2.

5 Abschlüsse

5.1 Feuer- und/oder Rauchschutzabschlüsse sowie dicht- und selbstschließende Abschlüsse

Zur Erfüllung der Bauwerksanforderungen in A 2.1.6, A 2.1.7, A 2.1.8, A 2.1.11, A 2.1.12 und A 2.1.13 bei Verwendung von Feuer- und Rauchschutzabschlüssen nach Verwendbarkeitsnachweisen gemäß § 17 MBO¹ sind die mindestens erforderlichen Klassen und Bezeichnungen den Abschnitten 5.1.1 und 5.1.2 zu entnehmen.

Zur Erfüllung der Bauwerksanforderungen in A 2.1.6, A 2.1.7, A 2.1.8, A 2.1.11, A 2.1.12 und A 2.1.13 bei Verwendung von Feuer- und Rauchschutzabschlüssen, für die harmonisierte technische Spezifikationen vorliegen, sind die mindestens erforderlichen Leistungen dem Abschnitt 5.1.4 zu entnehmen.

- Tore als Feuerschutzabschlüsse nach EN 16034:2014²⁶ in Verbindung mit EN 13241:2003+A2:2016²⁷ erfüllen nicht die Anforderungen hinsichtlich des elektromotorischen Öffnens und Schließens gemäß A 2.1.6.

5.1.1 Feuer- und/oder Rauchschutzabschlüsse im Inneren von baulichen Anlagen nach Verwendbarkeitsnachweisen gemäß § 17 MBO¹, ausgenommen Förderanlagenabschlüsse

Tabelle 5.1.1: Bauaufsichtliche Anforderungen und Zuordnung von Klassen

	Bauaufsichtliche Anforderungen	Mindestens erforderliche Klasse gemäß Verwendbarkeitsnachweis
	1	2
1	feuerhemmend und selbstschließend dichtschließend	T 30
2	feuerhemmend und selbstschließend rauchdicht	T 30-RS
3	hochfeuerhemmend und selbstschließend dichtschließend	T 60
4	hochfeuerhemmend und selbstschließend rauchdicht	T 60-RS
5	feuerbeständig und selbstschließend dichtschließend	T 90
6	feuerbeständig und selbstschließend rauchdicht	T 90-RS
7	Feuerwiderstandsfähigkeit 120 Minuten und selbstschließend dichtschließend	T 120
8	Feuerwiderstandsfähigkeit 120 Minuten und selbstschließend rauchdicht	T 120-RS
9	rauchdicht und selbstschließend	RS

5.1.2 Feuer- und/oder Rauchschutzabschlüsse in Außenwänden von baulichen Anlagen, ausgenommen Förderanlagenabschlüsse

Es gelten die Anforderungen nach Tabelle 5.1.1. Für die Außenanwendung müssen zusätzlich das Differenzklima nach EN 14351-1:2006+A2:2016²² und die Verformungsklassen nach EN 12219:1999²⁸ nachgewiesen sein. Zur Erfüllung der bauaufsichtlichen Anforderungen sind mindestens die Klassen 2(d) und 2(e) erforderlich.

5.1.3 Verwendungs- und Ausführungsbestimmungen für Abschlüsse nach 5.1.1

Die Verwendungs- und Ausführungsbestimmungen sind Bestandteil der Verwendbarkeitsnachweise nach § 17 MBO¹.

²⁶ In Deutschland umgesetzt durch DIN EN 16034:2014-12.

²⁷ In Deutschland umgesetzt durch DIN EN 13241:2016-12.

²⁸ In Deutschland umgesetzt durch DIN EN 12219:2000-06

5.1.4 Bauprodukte nach EAD Nr. 020029-00-1102 und EAD Nr. 020062-00-1102 sowie nach EN 16034:2014²⁶ in Verbindung mit EN 13241:2003+A2:2016²⁷ zur Verwendung im Inneren von baulichen Anlagen als Feuer- und/oder Rauchschutzabschlüsse

Tabelle 5.1.4: Bauaufsichtliche Anforderungen und mindestens erforderliche Leistungen und weitere Merkmale

	Bauaufsichtliche Anforderung	Mindestens erforderliche Leistungen	Weitere Merkmale
		Feuerwiderstandsfähigkeit und Rauchdichtigkeit für Bauprodukte als Abschlüsse ^{1,2}	Brandverhalten
1		2	3
1	feuerhemmend, dichtschießend selbstschließend	E _{l2} 30 S _a C Dauerfunktionsprüfung ²	E – d2
2	hochfeuerhemmend, dichtschießend selbstschließend	E _{l2} 60 S _a C Dauerfunktionsprüfung ²	
3	feuerbeständig, dichtschießend selbstschließend	E _{l2} 90 S _a C Dauerfunktionsprüfung ²	
4	feuerhemmend, rauchdicht selbstschließend	E _{l2} 30 S ₂₀₀ C Dauerfunktionsprüfung ²	
5	hochfeuerhemmend, rauchdicht selbstschließend	E _{l2} 60 S ₂₀₀ C Dauerfunktionsprüfung ²	
6	feuerbeständig, rauchdicht selbstschließend	E _{l2} 90 S ₂₀₀ C Dauerfunktionsprüfung ²	
7	rauchdicht und selbstschließend	S ₂₀₀ C Dauerfunktionsprüfung ²	
<p>1 Die mindestens erforderlichen Leistungen müssen für beide Seiten des Abschlusses geprüft sein. 2 Dauerfunktionsprüfung: Klasse 5 für Feuerschutz-/Rauchschutztüren (Drehflügelabschlüsse), Schlupftüren in Toren sowie Bauprodukte nach EN 13241:2003 + A2:2016, die gemäß Abschnitt A 2.1.6 als Türen gelten] mind. Klasse 2 für sonstige Feuerschutz-/Rauchschutzabschlüsse (z. B. Klappen, Tore) * Hinsichtlich der Anforderungen gilt Tabelle 1.1 ** Hinsichtlich der Anforderungen an das Brandverhalten gilt Tabelle 1.2. Soweit erforderlich gilt Abschnitt 1.3.</p>			

5.1.5 Bauprodukte nach EN 16034:2014²⁶ in Verbindung mit EN 14351-1:2006+A2:2016²² oder EN 13241:2003+A2:2016²⁷ für die Verwendung als Feuer- und/oder Rauchschutzabschlüsse in Außenwänden von baulichen Anlagen

Es gelten die Anforderungen nach Tabelle 5.1.4. Für die Außenanwendungen müssen zusätzlich das Differenzklima nach EN 14351-1:2006+A2:2016²² und die Verformungsklasse nach EN 12219:1999²⁸ nachgewiesen sein. Zur Erfüllung der bauaufsichtlichen Anforderungen sind mindestens die Klassen 2(d) und 2(e) erforderlich.

5.1.6 Verwendungs- und Ausführungsbestimmungen für Abschlüsse nach 5.1.4 und 5.1.5

Für die Verwendung von Bauprodukten als Feuer- und/oder Rauchschutzabschlüsse gelten DIN 18093:2017-10 und die folgenden Verwendungs- und Ausführungsbestimmungen:

1. Die Verwendung ist nur zulässig, wenn die gemäß DIN 18093:2017-10, Abschnitt 3.2 in der Einbauanleitung des Herstellers zu beschreibenden an das Bauprodukt angrenzenden Bauteile hinsichtlich der Feuerwiderstandsfähigkeit die Anforderungen an die bauliche Anlage einhalten. Diese Bauteile müssen so bemessen sein, dass sie den Einwirkungen aus der Benutzung des Bauproduktes und den Einwirkungen aus dem Bauprodukt im Brandfall widerstehen.
2. Die Verwendung in Flucht- und Rettungswegen ist nur zulässig, wenn bei Schiebe-, Hub- oder Rollabschlüssen, auch solchen, die nach A 2.1.6 als Türen gelten, und Feuer- und Rauchschutzvorhängen, die nicht in Fluchtrichtung öffnen, eine Tür, die sich in Fluchtrichtung öffnen lässt, in unmittelbarer Nähe angeordnet ist.
3. Sogenannte Seiten- und/oder Sturzklappen in Verbindung mit Bauprodukten als Feuer- und/oder Rauchschutzabschlüsse sind von EN 16034:2014²⁶ nicht erfasst. Für die Planung, Bemessung und Ausführung gibt es keine allgemein anerkannten Regeln der Technik und es ist ein Nachweis gemäß § 16a MBO¹ erforderlich.
4. Die Verwendung von Bauprodukten als Feuer- und/oder Rauchschutzabschlüsse für den nichtfußbodengleichen Einbau (Höhe > 500 mm über OKF des Raumes) ist nur zulässig, wenn dies geprüft und in der Einbauanleitung angegeben ist.
5. Der Sturz/das Bauteil über einem Bauprodukt als Feuer- und/oder Rauchschutzabschluss muss statisch und so bemessen werden, dass das Bauprodukt als Abschluss (außer seinem Eigengewicht) keine zusätzliche Belastung erhält.
6. Auf beiden Seiten von Bauprodukten als Schiebe-, Hub- und Rollabschlüssen sind sichtbare Hinweise anzubringen, dass der Schließbereich dauerhaft von jeglichen Gegenständen freigehalten werden muss, die den Schließvorgang des jeweiligen Abschlusses behindern könnten. Schiebe-, Hub- und Rollabschlüsse sind mit einer audiovisuellen Warnanlage auszurüsten, die das Schließen ankündigt. Ein einmal eingeleiteter Schließvorgang darf nur zum Zwecke des Personenschutzes unterbrochen werden können. Der Schließvorgang muss sich nach Freiwerden des Schließbereichs selbstständig fortsetzen.
7. Ein Feuer- und/oder Rauchschutzabschluss im Inneren von baulichen Anlagen darf mit einer für den Feuer- und/oder Rauchschutzabschluss geeigneten Feststellanlage ausgeführt werden, deren Anwendbarkeit an diesem Abschluss durch eine Bauartgenehmigung nachgewiesen ist.
8. Die Angabe "freigegeben" zum Merkmal "Fähigkeit zur Freigabe" in der Leistungserklärung bedeutet nur, dass eine Feststellvorrichtung und keine Feststellanlage vorhanden ist.
9. Die Entscheidung zur Verwendung eines Feuerschutzvorhangs kann nur unter Berücksichtigung nachfolgender Kriterien erfolgen:
 - zu erwartende Luftströmungen, z. B. durch natürliche Thermik oder künstliche Belüftungsanlagen, die das sichere Schließen beeinflussen würden,
 - der vorhandenen Formstabilität gegenüber einstürzenden oder umfallenden Trümmerteilen, Bauteilen oder Gegenständen,
 - der Rauchdichtigkeit und
 - des Verhaltens bei Druckverhältnissen, die von denen nach EN 1634-1:2014+A1:2018²⁹ abweichen,
 - des Abrollens des Vorhangs bei Druckdifferenzen.

Es dürfen Feuerschutzvorhänge nur in den Abmessungen verwendet und eingebaut werden, für die auch eine Prüfung erfolgt ist. Eine Aneinanderreihung von zwei oder mehr Feuerschutzvorhängen, auch eine solche mit Trennung durch Stützelemente, ist nicht zulässig.

²⁹ In Deutschland umgesetzt durch DIN EN 1634-1:2018-4

10. Die Entscheidung zur Verwendung eines Rauchschutzhangs kann nur unter Berücksichtigung nachfolgender Kriterien erfolgen:

- zu erwartende Luftströmungen, z. B. durch natürliche Thermik oder künstliche Belüftungsanlagen, die das sichere Schließen beeinflussen würden,
- vorhandene Formstabilität gegenüber einstürzenden oder umfallenden Trümmerteilen, Bauteilen oder Gegenständen,
- Verhalten bei Druckverhältnissen, die von denen nach EN 1634-3:2005-01³⁰ abweichen.

Es dürfen Rauchschutzhänge nur in den Abmessungen verwendet und eingebaut werden, für die auch eine Prüfung erfolgt ist. Eine Aneinanderreihung von zwei oder mehr Rauchschutzhängen, auch eine solche mit Trennung durch Stützelemente, ist nicht zulässig.

11. Die Verwendung ist nur zulässig, wenn in der Einbauanleitung angegeben ist, dass die Anforderungen im Hinblick auf die Brandeinwirkung von beiden Seiten und die Rauchentwicklung nach A 2.1.6 für den Abschluss eingehalten sind.

Die Verwendung in Rettungswegen ist nur zulässig, wenn in der Einbauanleitung angegeben ist, dass die Anforderungen im Hinblick auf die Schließmittel und die Möglichkeit des manuellen Öffnens nach A 2.1.6 erfüllt sind.

5.2 Feuerschutzabschlüsse im Zuge bahngestützter Förderanlagen

Zur Erfüllung der Bauwerksanforderungen in A 2.1.7 und A 2.1.8 bei Verwendung von Feuerschutzabschlüssen im Zuge bahngestützter Förderanlagen nach Verwendbarkeitsnachweisen gemäß § 17 MBO¹ sind die mindestens erforderlichen Klassen und Bezeichnungen dem Abschnitt 5.2.1 zu entnehmen.

Zur Erfüllung der Bauwerksanforderungen in A 2.1.7 und A 2.1.8 bei Verwendung von Feuerschutzabschlüssen im Zuge bahngestützter Förderanlagen, für die harmonisierte technische Spezifikationen vorliegen, sind die mindestens erforderlichen Leistungen dem Abschnitt 5.2.2 zu entnehmen.

5.2.1 Feuerschutzabschlüsse im Zuge bahngestützter Förderanlagen klassifiziert nach DIN 4102-5:1977-05

Tabelle 5.2.1: Bauaufsichtliche Anforderungen und Zuordnung der Klasse nach DIN 4102-5:1977-05

	Bauaufsichtliche Anforderung	Feuerschutzabschlüsse in Förderanlagen
	1	2
1	feuerhemmend, dicht- und selbstschließend	T 30
2	hochfeuerhemmend, dicht und selbstschließend	T 60
3	feuerbeständig und selbstschließend	T 90

5.2.2 Bauprodukte als Feuerschutzabschluss im Zuge bahngestützter Förderanlagen nach EAD 350022-01-1107

Tabelle 5.2.2: Bauaufsichtliche Anforderungen und mindestens erforderliche Leistungen

	Bauaufsichtliche Anforderung	Mindestens erforderliche Leistungen ¹		
		Feuerwiderstandsfähigkeit	Brandverhalten	Elektromotorisches Öffnen und/oder Schließen
	1	2	3	4
1	feuerhemmend, dicht- und selbstschließend	EI ₂ 30 C Dauerfunktionsprüfung ²	E – d2	Angabe: Anhang B2 und B3 des EAD erfüllt
2	hochfeuerhemmend, dicht- und selbstschließend	EI ₂ 60 C Dauerfunktionsprüfung ²	E – d2	Angabe: Anhang B2 und B3 des EAD erfüllt

³⁰ In Deutschland umgesetzt durch DIN EN 1634-3:2005-01

3	feuerbeständig, dicht- und selbstschließend	El ₂ 90 C Dauerfunktionsprüfung ²	E – d2	Angabe: Anhang B2 und B3 des EAD erfüllt
	<p>1 Die mindestens erforderlichen Leistungen müssen für beide Seiten des Abschlusses erklärt sein.</p> <p>2 Dauerfunktionsprüfung: Klasse 5 (200.000 Zyklen) für Feuerschutzabschlüsse im Zuge bahngebundener Förderanlagen als planmäßig geschlossene Abschlüsse] Klasse 2 (10.000 Zyklen) für Feuerschutzabschlüsse im Zuge bahngebundener Förderanlagen als planmäßig offene Abschlüsse</p>			

5.2.3 Verwendungs- und Ausführungsbestimmungen für Bauprodukte nach 5.2.2

1. Allgemeines

Die Verwendung ist nur zulässig, wenn die in der Einbauanleitung des Herstellers zu beschreibenden an das Bauprodukt angrenzenden Bauteile hinsichtlich der Feuerwiderstandsfähigkeit die Anforderungen an die bauliche Anlage einhalten. Diese Bauteile müssen so bemessen sein, dass sie den Einwirkungen aus der Benutzung des Bauproduktes und den Einwirkungen aus dem Bauprodukt im Brandfall widerstehen.

Der Feuerschutzabschluss im Zuge bahngebundener Förderanlagen (im Folgenden Förderanlagenabschluss genannt) muss am Verwendungsort eingebaut werden.

Der Einbau ist nur von Unternehmen auszuführen, die ausreichende Erfahrungen auf diesem Gebiet haben und die durch den Hersteller geschult und unterrichtet wurden und die als Nachweis ihrer Fachkunde vom Hersteller darüber eine Bestätigung vorlegen können.

Der Förderanlagenabschluss darf mit einer geeigneten Feststellanlage ausgeführt werden, deren Anwendbarkeit an diesem Abschluss durch eine Bauartgenehmigung nachgewiesen ist.

Sofern der Förderanlagenabschluss bereits herstellerseitig mit einer Feststellvorrichtung ausgestattet ist, muss diese den Bestimmungen der Bauartgenehmigung der verwendeten Feststellanlage entsprechen.

2. Einbauanleitung

Der Hersteller hat eine auf der Grundlage des Klassifizierungsdokumentes beruhende schriftliche Einbauanleitung in deutscher Sprache bereitzustellen. Diese muss mindestens folgende Angaben enthalten:

- Angaben für den Einbau des Feuerschutzabschlusses (z. B. angrenzende Bauteile, zulässige Befestigungsmittel, Anzahl und Abstände der Befestigungspunkte, Fugenausbildung),
- Hinweise zu ggf. erforderlichen Schweißarbeiten an der Konstruktion des Feuerschutzabschlusses,
- Hinweise auf zulässige Zubehörteile für den Feuerschutzabschluss (z. B. Dämpfungseinrichtungen),
- Hinweise auf das funktionsgerechte Zusammenspiel aller Teile,
- Hinweise auf die Reihenfolge der Arbeitsvorgänge beim Einbau,
- Hinweise auf die Einstellung der Schließgeschwindigkeit des Feuerschutzabschlusses,
- Hinweise bezüglich der Anwendung von Feststellanlagen,
- Angaben zu Schnittstellen für das Schließen des Förderanlagenabschlusses,
- Angaben zur Wartung und Instandhaltung.

Der Anwender hat entsprechend dieser Einbauanleitung den Förderanlagenabschluss einzubauen, dem Bauherrn die Einbauanleitung zu übergeben und für den ordnungsgemäßen Einbau eine Einbaubestätigung zu fertigen, die ebenfalls zu übergeben ist.

3. Steuerung von Förderanlagenabschluss und Förderanlage im Schließbereich der Wandöffnung

Durch geeignete Maßnahmen, die mit dem Hersteller der Förderanlage abgestimmt sein müssen, ist dafür Sorge zu tragen, dass bei Auslösen der Feststellanlage der Fördervorgang unterbrochen wird und im Öffnungsbereich des Förderanlagenabschlusses befindliches Fördergut diesen Bereich verlässt.

4. Wartung und Prüfung

Entsprechend der Einbauanleitung hat der Betreiber die notwendigen Wartungen und Prüfungen durchzuführen und zu dokumentieren.

Monatliche Überprüfung

Der Förderanlagenabschluss muss ständig betriebsfähig gehalten werden. Er muss mindestens einmal monatlich vom Betreiber in eigener Verantwortung auf Betriebsbereitschaft überprüft werden. Diese monatliche Überprüfung

muss von einer Fachkraft oder einer hierfür ausgebildeten Person durchgeführt werden. Die Ergebnisse sind in einem Prüfbuch zu vermerken. Der Hersteller des Förderanlagenabschlusses hat den Betreiber der Förderanlage schriftlich über diese Forderung zu unterrichten.

Jährliche Prüfung und Wartung

Der Betreiber ist ferner verpflichtet, jährlich eine Prüfung auf störungsfreie Arbeitsweise des Förderanlagenabschlusses im Zusammenwirken mit der Förderanlage und der Feststellanlage sowie unabhängig von den Fristen der Einbauanleitung eine entsprechende Wartung vorzunehmen. Die jährliche Prüfung und Wartung muss von einer Fachkraft oder einer hierfür ausgebildeten Person durchgeführt werden. Die Ergebnisse sind in dem Prüfbuch zu vermerken.

5.3 Fahrschachttüren

Fahrschachttüren nach Teil C, Kapitel C 2, lfd. Nrn. C 2.6.2 bis C 2.6.4, für Aufzüge in Fahrschachtwänden nach A 2.1.13 der Feuerwiderstandsklasse F 90 erfüllen die Anforderungen nach § 39 Abs. 2 Satz 2 MBO¹ nur, wenn folgende Verwendungsregeln eingehalten sind:

- a. sie werden in massive raumabschließende Wände aus Mauerwerk oder Beton eingebaut,
- b. die Fahrkörbe müssen überwiegend aus nichtbrennbaren Baustoffen hergestellt werden (Fahrkörbe gelten als überwiegend aus nichtbrennbaren Baustoffen hergestellt, wenn die tragenden und aussteifenden Teile des Fahrkorbs aus nichtbrennbaren Baustoffen bestehen und die übrigen Teile des Fahrkorbs (wie Wand- und Deckenbekleidungen, Fußbodenbeläge, Lüftungs- und Beleuchtungsabdeckungen) keinen höheren Anteil an brennbaren, mindestens normalentflammbaren Baustoffen aufweisen als 2,5 kg je m² Fahrkorbinnenfläche),
- c. die Türen müssen so gesteuert werden, dass sie nur so lange offen bleiben, wie es das Betreten oder Verlassen des Fahrkorbs erfordert; jeweils zwei übereinanderliegende Türen verhindern im geschlossenen Zustand eine Brandübertragung vom Brandgeschoss ins darüber liegende Geschoss,
- d. die Türen müssen, falls mehrere nebeneinander angeordnet werden, durch feuerbeständige Bauteile getrennt und an diesen befestigt werden, und
- e. der Fahrschacht muss eine Öffnung zur Rauchableitung gemäß § 39 Abs. 3 Satz 1 MBO¹ aufweisen.

Fahrschachttüren mit der Klassifizierung "E 30/60/90" nach EN 81-58:2018³¹ zum Einbau in feuerhemmende, hochfeuerhemmende oder feuerbeständige raumabschließende Fahrschachtwände nach A 2.1.13 erfüllen die Anforderungen nach § 39 Abs. 2 Satz 2 MBO¹ nur, wenn die Anforderungen nach den Buchstaben b, c und e erfüllt sind und die Fahrschachttüren, falls mehrere nebeneinander angeordnet werden, durch Bauteile getrennt und an diesen befestigt werden, die die Feuerwiderstandsfähigkeit der Fahrschachtwand aufweisen. Das Brandverhalten der Komponenten der Fahrschachttür ist nachzuweisen; sie müssen mindestens normalentflammbar sein.

5.4 Dichtschließende Türen

Türen sind dann dichtschießend oder schließen dicht, wenn sie formstabile Türflügel haben und mit dreiseitig umlaufenden dauerelastischen Dichtungen ausgestattet sind, die aufgrund ihrer Form (Lippen-/Schlauchdichtung) und des Dichtungsweges bei geschlossenen Türen nach dem Einbau sowohl an den Zargen als auch an den Türflügeln anliegen. Türflügel sind dann formstabil, wenn sie geschlossen sind und Verformungen ≤ 4 mm, bezogen auf die Türflügelebene in Längsrichtung (im Sinne von RAL-GZ 426/1), aufweisen.

Für die Außenanwendung müssen zusätzlich das Differenzklima nach EN 14351-1:2006+A2:2016²¹ und die Verformungsklasse nach EN 12219:1999²⁸ nachgewiesen sein. Zur Erfüllung der bauaufsichtlichen Anforderungen sind mindestens die Klassen 2(d) und 2(e) erforderlich.

Für die Außenanwendung ist DIN 18055:2020-09 zu beachten.

5.5 Sonstige Abschlüsse als Türen

5.5.1 Dicht- und selbstschließende Abschlüsse

Türen, die als Abschlüsse dicht- und selbstschließend sein müssen, müssen den Anforderungen des Abschnittes 5.4 genügen. Die Abschlüsse sind selbstschließend, wenn sie geeignete Schließmittel haben, die mittels mechanisch gespeicherter Energie den Abschluss selbsttätig schließen.

³¹ In Deutschland umgesetzt durch DIN EN 81-58:2018-05

5.5.2 Bauprodukte nach EN 16034:2014²⁶ in Verbindung mit EN 14351-1:2016²² oder EN 13241:2003+A2:2016²⁷ sowie EAD Nr. 020029-00-1102 und EAD Nr. 020062-00-1102 für die Verwendung als dicht- und selbstschließende Abschlüsse

Tabelle 5.5.2: Bauaufsichtliche Anforderungen und mindestens erforderliche Leistungen und weiteres Merkmal

	Bauaufsichtliche Anforderung	Mindestens erforderliche Leistungen	Weiteres Merkmal
			Brandverhalten
	1	2	3
1	dicht- und selbstschließend	S _a C Dauerfunktionsprüfung ¹	E – d2**
2	dicht- und selbstschließend aus nichtbrennbaren* Baustoffen	S _a C Dauerfunktionsprüfung ¹	A 2 – s1,d0**
<p>2 Dauerfunktionsprüfung: - Klasse 5 für Türen (Drehflügelabschlüsse), Schluftpüren in Toren sowie Bauprodukte nach EN 13241:2003 + A2:2016, die gemäß Abschnitt A 2.1.6 als Türen gelten - mind. Klasse 2 für sonstige dicht- und selbstschließende Abschlüsse (Tore)</p> <p>* Hinsichtlich der Anforderungen gilt Tabelle 1.1 ** Hinsichtlich der Anforderungen an das Brandverhalten gilt Tabelle 1.2. Soweit erforderlich gilt Abschnitt 1.3.</p>			

5.5.3 Verwendungs- und Ausführungsbestimmungen für Abschlüsse nach 5.5.2

- Für die Verwendung von Bauprodukten als dicht- und selbstschließende Abschlüsse gilt DIN 18093:2017-10 sinngemäß.
- Die Verwendung in Flucht- und Rettungswegen ist nur zulässig, wenn bei Schiebe-, Hub- oder Rollabschlüssen, auch solchen, die nach A 2.1.6 als Türen gelten, und dicht- und selbstschließenden Vorhängen, die nicht in Fluchtrichtung öffnen, eine Tür, die sich in Fluchtrichtung öffnen lässt, in unmittelbarer Nähe angeordnet ist.
- Sogenannte Seiten- und/oder Sturzklappen in Verbindung mit Bauprodukten als dicht- und selbstschließende Abschlüsse sind von EN 16034:2014²⁶ nicht erfasst. Für die Planung, Bemessung und Ausführung gibt es keine allgemein anerkannten Regeln der Technik und es ist ein Nachweis gemäß § 16a MBO¹ erforderlich.
- Die Verwendung von Bauprodukten als dicht- und selbstschließende Abschlüsse für den nichtfußbodengleichen Einbau (Höhe > 500 mm über OKF des Raumes) ist nur zulässig, wenn dies geprüft und in der Einbauanleitung angegeben ist.
- Der Sturz/das Bauteil über einem Bauprodukt als dicht- und selbstschließender Abschluss muss statisch und so bemessen werden, dass das Bauprodukt als Abschluss (außer seinem Eigengewicht) keine zusätzliche Belastung erhält.
- Auf beiden Seiten von Bauprodukten als Schiebe-, Hub- und Rollabschlüssen sind sichtbare Hinweise anzubringen, dass der Schließbereich dauerhaft von jeglichen Gegenständen freigehalten werden muss, die den Schließvorgang des jeweiligen Abschlusses behindern könnten. Schiebe-, Hub- und Rollabschlüsse sind mit einer audiovisuellen Warnanlage auszurüsten, die das Schließen ankündigt. Ein einmal eingeleiteter Schließvorgang darf nur zum Zwecke des Personenschutzes unterbrochen werden können. Der Schließvorgang muss sich nach Freiwerden des Schließbereichs selbstständig fortsetzen.
- Ein Bauprodukt für die Verwendung als dicht- und selbstschließender Abschluss darf mit einer für den dicht- und selbstschließenden Abschluss geeigneten Feststellanlage im Inneren von baulichen Anlagen ausgeführt werden, deren Anwendbarkeit an diesem Abschluss durch eine Bauartgenehmigung nachgewiesen ist.
- Die Angabe "freigegeben" zum Merkmal "Fähigkeit zur Freigabe" in der Leistungserklärung bedeutet nur, dass eine Feststellvorrichtung und keine Feststellanlage vorhanden ist.
- Die Entscheidung zur Verwendung eines dicht- und selbstschließenden Vorhangs kann nur unter Berücksichtigung nachfolgender Kriterien erfolgen:
 - zu erwartende Luftströmungen, z. B. durch natürliche Thermik oder künstliche Belüftungsanlagen, die das sichere Schließen beeinflussen würden,

- vorhandene Formstabilität gegenüber einstürzenden oder umfallenden Trümmerteilen, Bauteilen oder Gegenständen.

Es dürfen dicht- und selbstschließende Vorhänge nur in den Abmessungen verwendet und eingebaut werden, für die auch eine Prüfung erfolgt ist. Eine Aneinanderreihung von zwei oder mehr dicht- und selbstschließenden Vorhängen, auch eine solche mit Trennung durch Stützelemente, ist nicht zulässig.

10. Die Verwendung ist nur zulässig, wenn in der Einbauanleitung angegeben ist, dass die Anforderungen im Hinblick auf die Brandeinwirkung von beiden Seiten beim wesentlichen Merkmal Rauchschutz für den Abschluss eingehalten sind.

Die Verwendung in Rettungswegen ist nur zulässig, wenn in der Einbauanleitung angegeben ist, dass die Anforderungen im Hinblick auf die Schließmittel und die Möglichkeit des manuellen Öffnens nach A 2.1.6 erfüllt sind.

6 Vorkehrungen für Kabel- und/oder Rohrleitungsdurchführungen in feuerwiderstandsfähigen Bauteilen

Sind zur Erfüllung der Bauwerksanforderungen in A 2.1.15 und A 2.2.1.8 für Vorkehrungen für Kabel- und Rohrleitungsdurchführungen Nachweise zur Anwendbarkeit von Bauarten gemäß § 16a MBO¹ zu führen, sind die mindestens erforderlichen Klassen der Tabelle 6 zu entnehmen.

Tabelle 6: Bauaufsichtliche Anforderungen und Zuordnung von Klassen nach DIN 4102-9:1990-05 oder DIN 4102-11:1985-12

	Bauaufsichtliche Anforderung	Mindestens erforderliche Klassen nach	
		DIN 4102-9:1990-05 für Kabelabschottungen	DIN 4102-11:1985-12 für Rohrabschottungen ¹
	1	2	3
1	feuerhemmend	S 30	R 30
2	hochfeuerhemmend	S 60	R 60
3	feuerbeständig	S 90	R 90
4	Feuerwiderstandsfähigkeit 120 Minuten	S 120	R 120
	1 Die Klassifizierung ist nur zulässig, wenn bei der Brandprüfung von: a) Vorkehrungen für Durchführungen von brennbaren Rohren oder Rohren mit einem Schmelzpunkt < 1000 °C die Rohrenden innerhalb und außerhalb des Prüfofens offen ausgeführt sind. Sind die Vorkehrungen ausschließlich für Trinkwasser-, Heiz- und Kälteleitungen mit Durchmessern ≤ 110 mm vorgesehen, darf das Rohr wahlweise außerhalb des Prüfofens geschlossen sein. b) Vorkehrungen für Durchführungen von nichtbrennbaren Rohren mit einem Schmelzpunkt ≥ 1000 °C (Ausführung der Rohrleitung ohne Anschlüsse von brennbaren Rohren) die Rohrenden in der Brandprüfung innerhalb des Prüfofens geschlossen und außerhalb offen ausgeführt sind (wahlweise beidseitig offen).		

Hinweis:

In Ermangelung einer allgemein anerkannten Regel der Technik für die Planung, Bemessung und Ausführung von Vorkehrungen von Kabel- und/oder Rohrleitungsdurchführungen unter Verwendung von Bauprodukten nach harmonisierten technischen Spezifikationen ist ein Nachweis gemäß § 16a MBO¹ erforderlich.

Erleichterungen nach der unter der lfd. Nr. A 2.2.1.8 genannten technischen Regel bleiben unberührt.

7 Wärmeabzugsgeräte nach EN 12101-2:2003³² für die Verwendung in Dächern in Ladenstraßen nach der Muster-Verkaufsstättenverordnung und Verwendungs- und Ausführungsbestimmungen

Verwendungs- und Ausführungsbestimmungen

Für die Verwendung der Wärmeabzugsgeräte in der Bedachung von Dächern ist A 2.1.9 hinsichtlich der Lage und Anordnung als lichtdurchlässige Flächen einzuhalten, wenn die Leistung nach Abschnitt 7.5.2 der EN 12101-2:2003³² nicht mit mindestens A2 – s1,d0 erklärt ist; anderenfalls ist der Nachweis gemäß A 2.1.9 für eine gegen Flugfeuer und strahlende Wärme widerstandsfähige Bedachung zu führen (s. Abschnitt 3, Tabelle 3.2) oder die bauliche Anlage hat die Abstände nach § 32 Abs. 2 MBO¹ einzuhalten. Die Verwendung in lichtdurchlässigen Bedachungen, die schwerentflammbar sein dürfen und nicht brennend abtropfen, ist zulässig, wenn die Leistungsangabe nach Abschnitt 7.5.2 der EN 12101-2:2003³² mindestens als C – s2,d0 erklärt ist.

³² In Deutschland umgesetzt durch DIN EN 12101-2:2003-09.

Tabelle 7: Mindestens erforderliche Leistungen

	EN 12101-2:2003 ³²	Mindestens erforderliche Leistungen
	1	2
1	4.1	Thermoelement nach 4.1.1 a) und Handauslösung nach 4.1.1 d)
2	4.2	erfüllt
3	4.4	Angabe (m ²), Breite ≥ 1,0 m
4	7.1.1	Re 50
5	7.1.3	ja, wenn zusätzlich Lüftungsfunktion
6	7.2.1.1	SL 500
7	7.3.1	T (0)
8	7.4.1	WL 1500
9	7.5.1	B 300
10	7.5.2	E – d2

8 Installationskanäle und -schächte, einschließlich der Abschlüsse ihrer Öffnungen

Zur Erfüllung der Bauwerksanforderungen in A 2.1.14 bei Verwendung von Bauprodukten für Installationsschächte und -kanäle, einschließlich der Abschlüsse ihrer Öffnungen für Nachweise zur Anwendbarkeit von Bauarten gemäß § 16a MBO¹, sind die mindestens erforderlichen Klassen dem Abschnitt 8.1 zu entnehmen.

Zur Erfüllung der Bauwerksanforderungen in A 2.1.14 bei Verwendung von Bauprodukten als Installationskanäle, für die harmonisierte technische Spezifikationen vorliegen, sind die mindestens erforderlichen Leistungen dem Abschnitt 8.2 zu entnehmen.

8.1 Installationskanäle und -schächte, einschließlich der Abschlüsse ihrer Öffnungen

Tabelle 8.1: Bauaufsichtliche Anforderungen und Zuordnung von Klassen nach DIN 4102-11:1985-12

	Bauaufsichtliche Anforderung	Mindestens erforderliche Klassen nach DIN 4102-11:1985-12
	1	2
1	feuerhemmend und aus nichtbrennbaren Baustoffen	I 30
2	hochfeuerhemmend und aus nichtbrennbaren Baustoffen	I 60
3	feuerbeständig und aus nichtbrennbaren Baustoffen	I 90
4	Feuerwiderstandsfähigkeit 120 Minuten und aus nichtbrennbaren Baustoffen	I 120

8.2 Bauprodukte für Installationskanäle aus werkseitig vorgefertigten Formstücken und Zubehörteilen nach EAD 350003-00-1109

Tabelle 8.2: Bauaufsichtliche Anforderungen und mindestens erforderliche Leistungen

	Bauaufsichtliche Anforderung	Mindestens erforderliche Leistungen	
		Feuerwiderstandsfähigkeit	Brandverhalten
	1	2	3
1	feuerhemmend und aus nichtbrennbaren* Baustoffen	EI 30(v _{eho} i↔o)	A2 – s1, d0**
2	hochfeuerhemmend und aus nichtbrennbaren* Baustoffen	EI 60(v _{eho} i↔o)	
3	feuerbeständig und aus nichtbrennbaren Baustoffen	EI 90(v _{eho} i↔o)	
4	Feuerwiderstandsfähigkeit 120 Minuten	EI 120(v _{eho} i↔o)	
	* Hinsichtlich der Anforderungen gilt Tabelle 1.1		
	** Hinsichtlich der Anforderungen an das Brandverhalten gilt Tabelle 1.2. Soweit erforderlich gilt Abschnitt 1.3.		

8.3 Verwendungs- und Ausführungsbestimmungen für Bauprodukte nach 8.2

Sofern in der ETA aufgrund des EAD das Bauprodukt für den Installationskanal abschließend beschrieben ist, hat der Hersteller eine auf der Grundlage des Klassifizierungsdokumentes beruhende schriftliche Einbauanleitung in deutscher Sprache bereitzustellen, die mindestens folgende Angaben enthalten muss:

- Beschreibung des Zusammenfügens der zulässigen Komponenten,
- Beschreibung des Einbaus in angrenzende Bauteile (einschließlich zulässiger Befestigungsmittel und deren Abstände),
- Beschreibung von zulässigen Ausführungsvarianten.

Die Verwendung ist nur zulässig, wenn die in der Einbauanleitung des Herstellers zu beschreibenden an das Bauprodukt angrenzenden Bauteile hinsichtlich der Feuerwiderstandsfähigkeit die Anforderungen an die bauliche Anlage einhalten und der Raumabschluss nach lfd. Nr. A 2.1.3.3 nicht beeinträchtigt wird.

Der Anwender hat entsprechend dieser Einbauanleitung das Bauprodukt einzubauen, dem Bauherrn die Einbauanleitung zu übergeben und für den ordnungsgemäßen Einbau eine Einbaubestätigung zu fertigen, die ebenfalls zu übergeben ist.

9 Brandschutzverglasungen

Zur Erfüllung der Bauwerksanforderungen in A 2.1.6, A 2.1.7, A 2.1.8, A 2.1.9 und A 2.1.12 bei Verwendung von Bauprodukten für Brandschutzverglasungen mit Verwendbarkeitsnachweisen gemäß § 17 MBO¹ oder Nachweise zur Anwendbarkeit von Bauarten gemäß § 16a MBO¹ sind die mindestens erforderlichen Klassen dem Abschnitt 9.1 zu entnehmen.

Zur Erfüllung der Bauwerksanforderungen in A 2.1.6, A 2.1.7, A 2.1.8, A 2.1.9 und A 2.1.12 bei Verwendung von Bauprodukten als Brandschutzverglasungen, für die harmonisierte technische Spezifikationen vorliegen, sind die mindestens erforderlichen Leistungen dem Abschnitt 9.2 zu entnehmen.

9.1 Brandschutzverglasungen

Tabelle 9: Bauaufsichtliche Anforderungen und Zuordnung von Klassen nach DIN 4102-13:1990-05

	Bauaufsichtliche Anforderung	Mindestens erforderliche Klassen nach DIN 4102-13:1990-05
	1	2
1	feuerhemmend	F 30
2	hochfeuerhemmend	F 60
3	feuerbeständig	F 90
4	Feuerwiderstandsfähigkeit 120 Minuten	F 120

Brandschutzverglasungen, die diese Anforderungen nicht erfüllen (wie G-Verglasungen nach DIN 4102-13:1990-05), sind konkretisiert unter A 2.1.3.3.1.

9.2 Bauprodukte für Brandschutzverglasungen nach ETAG 003 oder EAD 210005-00-0505

Zur Erfüllung der Bauwerksanforderungen in A 2.1.6, A 2.1.7, A 2.1.8, A 2.1.9 und A 2.1.12 bei Verwendung von Bauprodukten für Brandschutzverglasungen, die als Bauprodukte für nichttragende innere Trennwände verwendet werden, gelten für die mindestens erforderlichen Leistungen der Abschnitt 4.3 und Tabelle 4.3.2. Abschlüsse von notwendigen Öffnungen in diesen Trennwänden müssen gemäß A 2.1.6 oder A 2.1.12 die gleiche Feuerwiderstandsfähigkeit wie die nichttragende innere Trennwand haben. Die mindestens erforderlichen Leistungen für die Abschlüsse sind dem Abschnitt 5.1.4 zu entnehmen.

9.3 Verwendungs- und Ausführungsbestimmungen der Bauprodukte nach 9.2

Sofern in der ETA das Bauprodukt für die Trennwand abschließend beschrieben ist, hat der Hersteller eine auf der Grundlage des Klassifizierungsdokumentes beruhende schriftliche Einbauanleitung in deutscher Sprache bereitzustellen, die mindestens folgende Angaben enthalten muss:

- Beschreibung des Zusammenfügens der zulässigen Komponenten,
- Beschreibung des Einbaus in angrenzende Bauteile (einschließlich zulässiger Befestigungsmittel und deren Abstände),
- Beschreibung von zulässigen Ausführungsvarianten.

Die Verwendung ist nur zulässig, wenn die in der Einbauanleitung des Herstellers zu beschreibenden an das Bauprodukt angrenzenden Bauteile hinsichtlich der Feuerwiderstandsfähigkeit die Anforderungen an die bauliche Anlage einhalten und der Raumabschluss nach lfd. Nr. A 2.1.3.3 nicht beeinträchtigt wird.

Der Anwender hat entsprechend dieser Einbauanleitung das Bauprodukt einzubauen, dem Bauherrn ist die Einbauanleitung zu übergeben und für den ordnungsgemäßen Einbau eine Einbaubestätigung zu fertigen, die ebenfalls zu übergeben ist.

10 Spezielle Brandschutzprodukte

10.1 Feuerschutzmittel

10.1.1 Allgemeines

Zur Erfüllung der Bauwerksanforderungen in A 2.1.2 bei Verwendung von Feuerschutzmitteln nach Verwendbarkeitsnachweisen gemäß § 17 MBO¹ sind die mindestens erforderlichen Klassen und Bezeichnungen dem Abschnitt 1.1 zu entnehmen.

Zur Erfüllung der Bauwerksanforderungen in A 2.1.2 bei Verwendung von Feuerschutzmitteln, für die harmonisierte technische Spezifikationen vorliegen, sind die mindestens erforderlichen Leistungsangaben dem Abschnitt 1.2 zu entnehmen.

10.1.2 Verwendungs- und Ausführungsbestimmungen für Bauprodukte mit Feuerschutzmitteln nach harmonisierten technischen Spezifikationen

Sofern in der ETA nach ETAG 028 oder EAD 350865-00-1106 das Bauprodukt abschließend beschrieben ist, hat der Hersteller eine auf der Grundlage des Klassifizierungsdokumentes beruhende schriftliche Einbauanleitung in deutscher Sprache bereitzustellen, die mindestens folgende Angaben enthalten muss:

- Beschreibung zur Verarbeitung des Bauproduktes,

- Beschreibung der Mindestauftragsmenge,
- Beschreibung des Einbaus der mit dem Bauprodukt ausgerüsteten Baustoffe.

Feuerschutzmittel sind auf Bodenbelägen und/oder Untergründen, die durch dauerhafte Nässe und/oder UV-Bestrahlung beansprucht werden, nicht nachgewiesen.

10.2 Reaktive Brandschutzbeschichtungen auf Stahlbauteilen

Zur Erfüllung der Bauwerksanforderungen in A 2.1.4 bei Verwendung von reaktiven Brandschutzbeschichtungen auf Stahlbauteilen nach Verwendbarkeitsnachweisen gemäß § 17 MBO¹ sind die mindestens erforderlichen Klassen dem Abschnitt 4.3 zu entnehmen.

Zur Erfüllung der Bauwerksanforderungen in A 2.1.4 bei Verwendung von reaktiven Brandschutzbeschichtungen auf Stahlbauteilen für ETA nach ETAG 018-1 und -2 / EAD 350402-00-1101 sind die mindestens erforderlichen Leistungen dem Abschnitt 4.3 und Bezeichnungen der Tabelle 4.3.1, Fußnote 1, zu entnehmen.

Verwendungs- und Ausführungsbestimmungen

In Ermangelung einer allgemein anerkannten Regel der Technik für die Planung, Bemessung und Ausführung ist für die Verwendung von reaktiven Brandschutzbeschichtungen auf Stahlbauteilen nach ETAG 018-1 und -2 bzw. EAD 350402-00-1101 ein Nachweis gemäß § 16a MBO¹ erforderlich.

10.3 Lineare Fugenabdichtungen

Fugenabdichtungen nach EAD 350141-00-1106 sind zum Verschließen von konstruktionsbedingten horizontalen und vertikalen linienförmigen Fugen (Anschluss-, Bauwerks- und Bewegungsfugen) in oder zwischen feuerwiderstandsfähigen, raumabschließenden Bauteilen geeignet.

Fugen werden bauordnungsrechtlich nicht eigenständig betrachtet.

Die Deklaration des Leistungsmerkmals "Feuerwiderstand" für die Fugenabdichtung nach EAD 350141-00-1106 ersetzt nicht den notwendigen Nachweis der Feuerwiderstandsfähigkeit des gesamten Bauteils, einschließlich der Fuge(n).

Anlage zu Anhang 4: Erläuterungen der Klassifizierungskriterien und der zusätzlichen Angaben zur Klassifizierung im Anhang 4

	Herleitung des Kurzzeichens	Kriterium	Anwendungsbereich
	1	2	3
1	R (Résistance)	Tragfähigkeit	zur Beschreibung der Feuerwiderstandsfähigkeit
2	E (Étanchéité)	Raumabschluss	
3	I (Isolation)	Wärmedämmung (unter Brandeinwirkung)	
4	W (Radiation)	Begrenzung des Strahlungsdurchtritts	
5	M (Mechanical)	Mechanische Einwirkung auf Wände (Stoßbeanspruchung)	
6	S _a (Smoke)	Begrenzung der Rauchdurchlässigkeit (Dichtheit, Leckrate), erfüllt die Anforderungen bei Umgebungstemperatur	dichtschließende Abschlüsse
7	S ₂₀₀ (Smoke _{max. leakage rate})	Begrenzung der Rauchdurchlässigkeit (Dichtheit, Leckrate), erfüllt die Anforderungen sowohl bei Umgebungstemperatur als auch bei 200 °C	Rauchschutzabschlüsse (als Zusatzanforderung auch bei Feuerschutzabschlüssen)
8	C... (Closing)	Selbstschließende Eigenschaft (ggf. mit Anzahl der Lastspiele) einschl. Dauerfunktion	Rauchschutztüren, Feuerschutzabschlüsse (einschließlich Abschlüsse für Förderanlagen)

	Herleitung des Kurzzeichens	Kriterium	Anwendungsbereich
	1	2	3
9	P	Aufrechterhaltung der Energieversorgung und/oder Signalübermittlung	Elektrische Kabelanlagen allgemein
10	K ₁ , K ₂	Brandschutzvermögen	Wand- und Deckenbekleidungen (Brandschutzbekleidungen)
11	l ₁ , l ₂	unterschiedliche Wärmedämmungskriterien	Feuerschutzabschlüsse (einschließlich Abschlüsse für Förderanlagen)
12	i→o i←o i↔o (in - out)	Richtung der klassifizierten Feuerwiderstandsdauer	Nichttragende Außenwände, Installationsschächte/-kanäle, lt. Tab. 8.2
13	a↔b (above - below)	Richtung der klassifizierten Feuerwiderstandsdauer	Unterdecken
14	ca (cable)	Brandverhaltensklasse	Kabel
15	ROOF	Brandverhalten	Bedachungen



Anhang 5

WDVS mit EPS, Sockelbrandprüfverfahren

Stand: Juni 2016

INHALT

- 1 PRÜFSTAND
- 2 MESSTECHNISCHE AUSRÜSTUNG DES VERSUCHSSTANDES
- 3 PRIMÄRBRANDQUELLE
- 4 KONDITIONIERUNG DER ZU PRÜFENDEN WDVS
- 5 VERSUCHSDURCHFÜHRUNG
- 6 BEURTEILUNG

1 Prüfstand

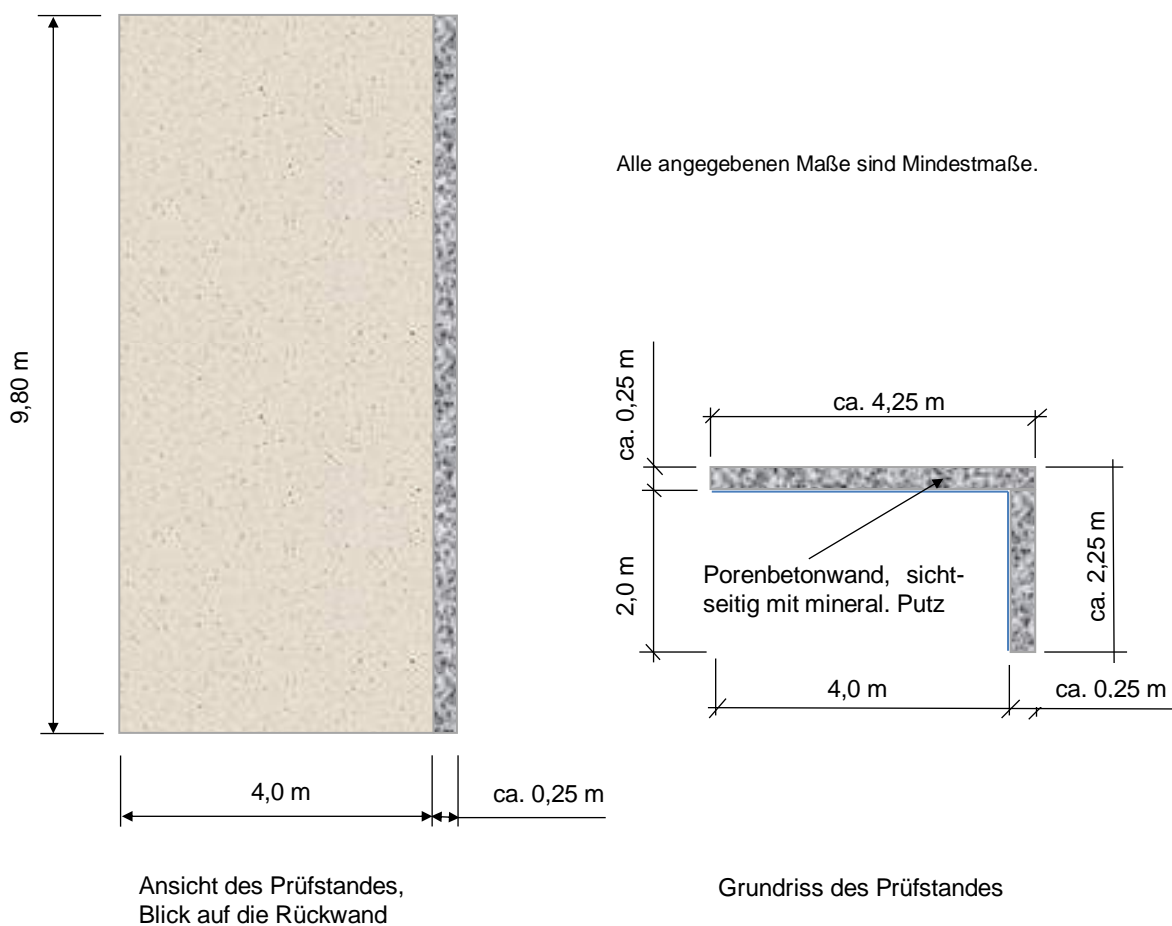
Der Versuchsstand ist vor Witterungseinflüssen zu schützen und besteht aus zwei miteinander verbundenen Wänden, die im rechten Winkel aneinander grenzen. Die Abmessungen der Wände des Prüfstandes, auf denen der Prüfkörper aufgebaut wird, sind:

- langer Schenkel ist mindestens 4,0 m breit,
- kurzer Schenkel ist mindestens 2,0 m breit,
- die Höhe des Versuchsstandes beträgt mindestens 9,8 m.

Die Wände des Prüfstandes sind aus ca. 25 cm dicken Porenbetonplansteinen mit einer Rohdichte $\geq 600 \text{ kg/m}^3$ herzustellen, die auf der Applikationsfläche für das WDVS mit einem mineralisch gebundenen Putz beschichtet sind.

Die nachfolgende Abbildung zeigt die Ansicht und den Grundriss des Prüfstandes.

Abbildung 1:

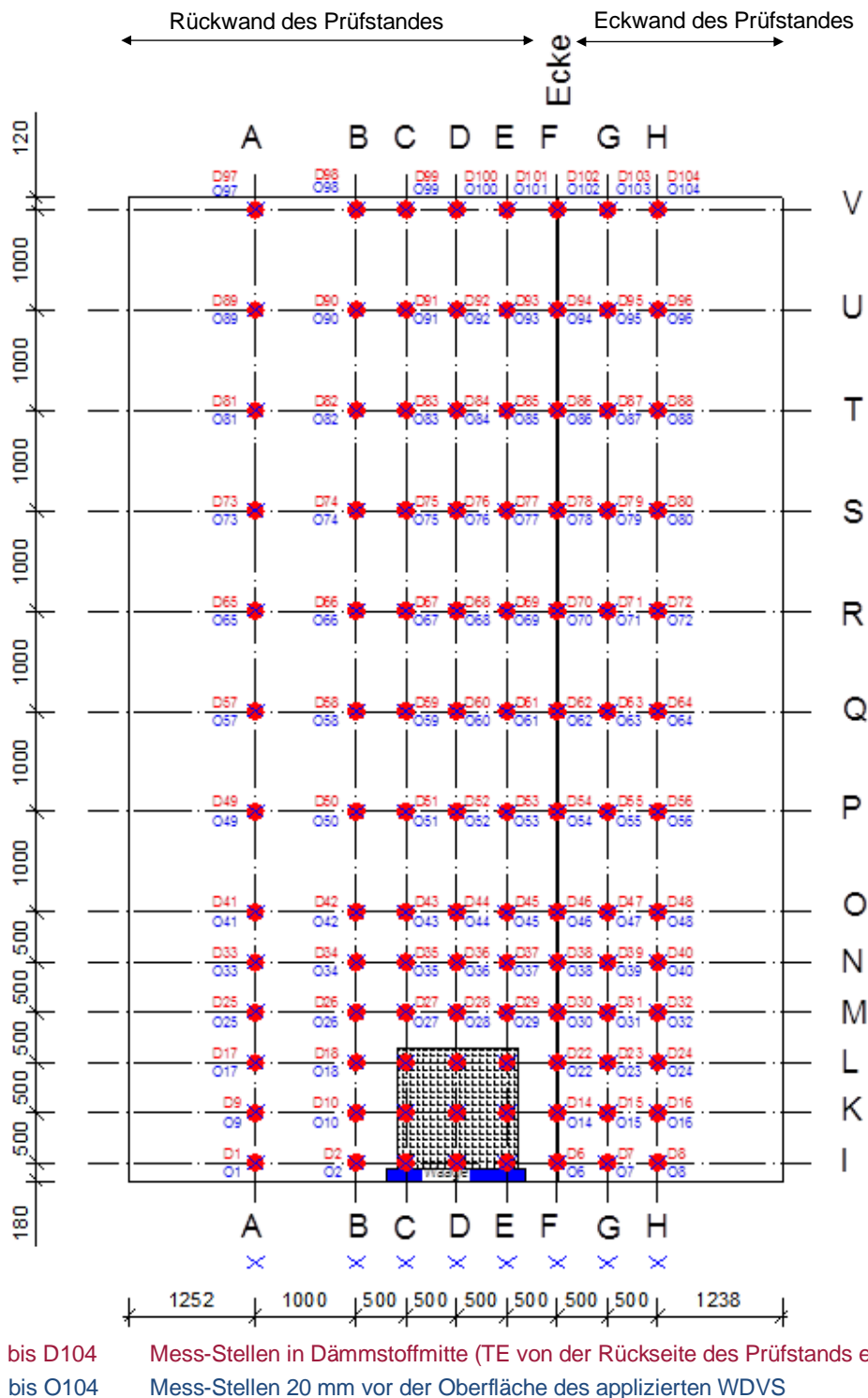


Für die Prüfung von WDVS, die auf Wänden aus Rahmentragwerken (z. B. aus Holz oder Stahl) mit außenseitiger Beplankung appliziert werden sollen, sind gesonderte Festlegungen für den Prüfstand erforderlich.

2 Messtechnische Ausrüstung des Versuchsstandes

Für die Versuchsdurchführung sind der Prüfstand und das applizierte WDVS mit Thermoelementen (Typ K gemäß DIN EN 60584-1:2014-07, $\varnothing 3 \text{ mm}$) gemäß Abbildung 2 auszurüsten.

Abbildung 2:



Zudem ist eine Versuchserfassung mit Foto-Kamera und Videoaufzeichnung (HD-Standard) durchzuführen.

3 Primärbrandquelle

Als Primärbrandquelle für die Prüfung ist eine Holzkrippe aus 200 kg (± 5 kg) Fichtenholz (Rohdichte $475 \pm 25 \text{ kg/m}^3$) mit einer Grundfläche von ca. $1,1 \times 1,1 \text{ m}$ zu verwenden. Sie ist aus Holzstäben mit den Abmessungen $B \times H \times L = 40 (\pm 2) \times 40 (\pm 2) \times 1100 (\pm 10) \text{ mm}$ herzustellen.

Die Holzstäbe werden in kreuzweise (90°) zueinander angeordneten Lagen mit einem Verhältnis Holz : Luft $\approx 1 : 1$ aufgestapelt, wobei die unterste Lage parallel zur Rückwand anzuordnen ist. In der obersten Lage der Holzkrippe sind die Zahl der benötigten Holzstäbe ggf. soweit zu verringern und gleichmäßig zu verteilen, dass das o. a. Holzgewicht eingehalten ist. Die Schichten sind untereinander zu vernageln.

Das Holz muss bis zum Erreichen der Gewichtskonstanz in einem Klimaraum im Normklima nach DIN EN 13238:2010-06 gelagert und darf erst am Tag vor dem Versuch für den Aufbau der Holzkrippe herausgeholt werden.

Die Unterkante der Holzkrippe soll sich ca. 15 - 20 cm über dem Fußboden des Prüfraumes befinden und der Abstand der Holzkrippe zur Oberfläche des applizierten WDVS an Rück- und Eckwand des Versuchsstands muss ca. 10 cm betragen. Für die Zündung sind vier, mit je 400 ml Isopropanol gefüllte Wannen (Breite 25 mm x Länge 1100 mm x Höhe 20 mm) zu verwenden, die über der untersten Lage der Holzstäbe in die Krippe hineingeschoben werden. Als Zündmittel dient eine offene Flamme.

4 Konditionierung der zu prüfenden WDVS

Bei WDVS ist eine Konditionierungszeit des vollständig applizierten Prüfkörpers am Versuchsstand von 21 Tagen erforderlich. Diese Zeit darf unterschritten werden, wenn die Feuchte des Putzsystems einen Wert von 6 % (ca. doppelte Ausgleichsfeuchte) unterschreitet und eine Mindeststandzeit von 14 Tagen eingehalten wird. Die Bestimmung der Feuchte kann an einem Referenzkörper vorgenommen werden, der in gleicher Atmosphäre lagert.

Die Umgebungstemperatur während der Konditionierungszeit muss 1 m vor dem Versuchsstand und in einer Höhe von 1 m über dem Boden des Prüfraumes zwischen 10 °C und 30 °C betragen.

5 Versuchsdurchführung

Vor Beginn der Prüfung muss die Umgebungstemperatur im Prüfraum 1,5 m vor dem Versuchsstand in einer Höhe von 1,5 m über dem Prüfraumboden im Bereich zwischen 5 °C und 30 °C liegen.

Der Abbrand des Prüffeuers als auch der des Prüfkörpers soll unter freiventilerten Lüftungsbedingungen erfolgen. Eine Beeinflussung des Versuchsablaufes durch Wind oder eine maschinelle Rauchabsaugung ist zu vermeiden bzw. auf ein vertretbares Minimum zu reduzieren. Dies kann als sichergestellt gelten, wenn bei der Prüfung mit einem Flügelrad-Anemometer unmittelbar vor Versuchsbeginn im Mittel eine Strömungsgeschwindigkeit von 0,5 m/s – kurzzeitig maximal 1 m/s – mittig in 1 m Höhe über der Oberkante der Holzkrippe und in 100 mm Abstand zur Oberfläche des WDVS nicht überschritten wird.

Alle Änderungen der Abzugsbedingungen während der Prüfzeit sind zu dokumentieren (z.B. Erhöhung der Abzugsgeschwindigkeit bei mechanischer, steuerbarer Rauchabsaugung, Vergrößerung/Verkleinerung der Zuluft-/Abluftöffnungen bei natürlicher Entrauchung).

Die Prüfzeit beträgt mindestens 25 Minuten (eine direkte Brandbeaufschlagung des WDVS ≥ 20 Minuten ist einzuhalten). Sie beginnt mit der Entzündung der Holzkrippe mittels des Isopropanols. Nach Ablauf der Prüfzeit ist die Holzkrippe so abzulöschen, dass der Prüfkörper nicht beeinträchtigt wird. Daran schließt sich eine Beobachtungszeit an, die frühestens 60 Minuten nach Versuchsbeginn beendet werden darf.

Während der Prüfung sind folgende Messdaten zu erfassen:

- Temperaturen vor der Oberfläche des WDVS und in der Mitte der Dämmstoffebene in Zeitintervallen von ≤ 10 Sekunden,
- maximale Flammenhöhen in Zeitintervallen von ≤ 2 Minuten anhand von Messmarken im Abstand von 0,5 m am Prüfstand sowie kontinuierlich mittels der Videoaufzeichnung (der ganze Prüfkörper ist zu filmen),
- kontinuierlich alle relevanten Beobachtungen zum Verhalten des Prüfkörpers infolge der Brandbeanspruchung durch die Primärbrandquelle (s. auch Abschnitt 6).

Nach Versuchsende sind Art und Ausmaß der Brandschädigung am Probekörper zu ermitteln.

Der Versuch darf vorzeitig beendet werden, sofern es zu einem Vollbrand des applizierten WDVS – Brandausbreitung bis zu den seitlichen Rändern und der Oberkante des Prüfkörpers – kommt bzw. ernsthafte Gefahr für die während des Versuchs anwesenden Personen auftritt.

6 Beurteilung

Über die Durchführung und Ergebnisse der Prüfung ist ein Prüfbericht zu erstellen. Der Prüfbericht enthält:

- Name und Adresse der Prüfstelle
- Datum und Registriernummer des Prüfberichtes
- Name und Adresse des Auftraggebers
- Datum der Prüfung
- Beschreibung des angewandten Prüfverfahrens, der verwendeten Brandlast und der Beflammungsdauer
- Beschreibung des applizierten WDVS und seiner Komponenten sowie der berücksichtigten Brandschutzmaßnahmen,
 - Beschreibung des Untergrundes
 - Abmessungen des Prüfkörpers
 - Lage der Brandschutzmaßnahmen
 - ausgeführte Sockelausbildung
 - Systemabschlüsse und -anschlüsse
 - Name und Art der Komponenten des WDVS sowie Angabe der vorliegenden Verwendbarkeitsnachweise
 - Eigenschaften der Komponenten des WDVS (Rohdichte, Flächengewicht, Auftragsmengen bzw. Schichtdicken, Form und Farbe)
 - Brandverhalten (Klassifizierung) der verwendeten eigenständigen Baustoffe soweit vorhanden
- die Konditionierungszeit und die Konditionierungsbedingungen
- die Prüfbedingungen (Temperatur, relative Luftfeuchte, Luftdruck etc.)
- Strömungsgeschwindigkeit der Luft vor Beginn der Prüfung, mittig in 1 m Höhe über der Oberkante der Holzkrippe und in 100 mm Abstand zur Oberfläche des WDVS und Zeit und Art von Änderungen der Lüftungsbedingungen während der Versuchszeit
- ausführliche Beschreibung des Ablaufs des Versuchs mit allen relevanten Beobachtungen,
 - Zeitpunkt der Beanspruchung des Prüfkörpers durch die Flammen der Holzkrippe
 - Zeitpunkt der Entflammung des Prüfkörpers
 - Flammenausbreitung am oder im Prüfkörper
 - Vergrößerung der Flammen des Prüffeuers durch Pyrolysegase
 - maximale Flammenhöhe in Intervallen von höchstens 2 Minuten
 - Abfallen brennender Teile bzw. brennendes Abtropfen mit Angabe des Zeitpunkts des Auftretens und der Dauer
 - Zeitpunkt, Größe und Dauer eines Sekundärbrandes auf dem Prüfraumboden
 - Abfallen und Abtropfen nicht brennender Teile
 - Veränderungen des Prüfaufbaus, Wölbungen der Oberfläche, Verfärbungen etc.
 - Verbale Beschreibung der Rauchentwicklung
- die aufgezeichneten Temperaturverläufe an den Mess-Stellen und deren Auswertung (z. B. in Form von Isothermen-Darstellungen),
- ausführliche Beschreibung des Zustands des WDVS nach Versuchsende, u. a.:
 - Aussehen des Prüfkörpers unmittelbar nach Versuchsende
 - während des Versuchs entstandene Öffnungen an der Prüfkörperoberfläche (Lage und Größe)
 - Art und Ausmaß der Schädigungen (u. a. verbrannte Bereiche der einzelnen Schichten, Verrußungen, Verfärbungen, Gefügeänderungen)
 - ggf. noch vorhandener Verbund zwischen den einzelnen Schichten
 - Zustand der Brandschutzmaßnahmen und deren Befestigung
- eine ausführliche Fotodokumentation, die sowohl die Herstellung des Prüfkörpers als auch den Versuchsablauf und den Zustand nach Versuchsende dokumentiert.

Die Beurteilung der Versuchsergebnisse erfolgt auf der Basis folgender Gesichtspunkte:

- ein Öffnen des applizierten und geprüften WDVS
- die beobachtete Verlängerung der Flammen der Primärbrandquelle vor der Oberfläche des WDVS
- ein Brennen in der Dämmstoffebene
- ein Überspringen von ausgeführten Brandschutzmaßnahmen durch die Flammen in der Dämmstoffebene des WDVS
- die Brandausbreitung auf der Oberfläche des WDVS
- der Zeitpunkt eines etwaigen Versagens der Brandschutzmaßnahmen und ein darauf folgender Abbrand des WDVS
- Gesamtzustand des WDVS nach Beendigung der Prüfung.



Anhang 6

Hinterlüftete Außenwandbekleidungen

Stand: Oktober 2021

INHALT

- 1 ANWENDUNGSBEREICH
- 2 BEGRIFFE
- 3 DÄMMSTOFFE, UNTERKONSTRUKTIONEN, HINTERLÜFTUNGSSPALT
- 4 HORIZONTALE BRANDSPERREN
- 5 VERTIKALE BRANDSPERREN

1 Anwendungsbereich

Bei hinterlüfteten Außenwandbekleidungen, die

- geschossübergreifende Hohl- oder Lufträume haben

oder

- über Brandwände hinweggeführt werden,

sind nach § 28 Abs. 4 in Verbindung mit Abs. 5 sowie nach § 30 Abs. 7 MBO¹ besondere Vorkehrungen gegen die Brandausbreitung zu treffen. Dies gilt als erfüllt, wenn die Ausführung der hinterlüfteten Außenwandbekleidung entsprechend dieser technischen Regel erfolgt.

2 Begriffe

2.1 Hinterlüftete Außenwandbekleidungen bestehen aus:

- Bekleidungs-elementen mit offenen oder geschlossenen Fugen, sich überdeckenden Elementen bzw. Stößen
- Unterkonstruktionen (z. B. Trag- und gegebenenfalls Wandprofilen aus Metall, Holzlatten (Traglatten), Konterlatten (Grundlatten))
- Halterungen (Verankerungs-, Verbindungs-, Befestigungselementen)
- Zubehörteilen (z. B. Anschlussprofile, Dichtungsbänder, thermische Trennelemente)
- Hinterlüftungsspalt
- ggf. Wärmedämmung mit Dämmstoffhaltern.

2.2 Hinterlüftungsspalt ist der Luftraum zwischen der Bekleidung und der Wärmedämmung oder zwischen der Bekleidung und der Wand, soweit keine außenliegende Wärmedämmung vorgesehen ist.

2.3 Brandsperren dienen der Begrenzung der Brandausbreitung im Hinterlüftungsspalt über eine ausreichend lange Zeit durch Unterbrechung oder partielle Reduzierung des freien Querschnitts des Hinterlüftungsspalts.

3 Dämmstoffe, Unterkonstruktionen, Hinterlüftungsspalt

3.1 Abweichend von § 28 Abs. 3 Satz 1 MBO¹ muss die Wärmedämmung nichtbrennbar sein. Die Dämmstoffe sind entweder mechanisch oder mit einem Klebemörtel, der schwerentflammbar ist oder einen Anteil von nicht mehr als 7,5 % an organischen Bestandteilen aufweist, auf dem Untergrund zu befestigen. Stabförmige Unterkonstruktionen aus Holz sind zulässig (§ 28 Abs. 3 Satz 1, Halbsatz 2 MBO¹).

3.2 Die Tiefe des Hinterlüftungsspalts darf nicht größer sein als

- 50 mm bei Verwendung einer Unterkonstruktion aus Holz und
- 300 mm bei Verwendung einer linearen oder punktuellen Unterkonstruktion aus Metall.

¹ nach Landesrecht

4 Horizontale Brandsperren

4.1 In jedem zweiten Geschoss sind horizontale Brandsperren im Hinterlüftungsspalt anzuordnen. Die Brandsperren sind zwischen der Wand und der Bekleidung einzubauen. Bei einer außenliegenden Wärmedämmung genügt bei einer Hinterlüftungsspalttiefe bis maximal 150 mm der Einbau zwischen dem Dämmstoff der außenliegenden Wärmedämmung und der Bekleidung, wenn der Dämmstoff im Brandfall formstabil ist und einen Schmelzpunkt von $> 1.000\text{ °C}$ aufweist. Dabei ist die Brandsperre bis zu einer Tiefe von mindestens 40 mm in den Dämmstoff einzubinden.

Bei Außenwandbekleidungen mit einer Tiefe des Hinterlüftungsspalts $> 150\text{ mm}$ bis maximal 300 mm muss die Brandsperre immer zwischen der Wand und der Bekleidung eingebaut werden.

4.2 Unterkonstruktionen aus brennbaren Baustoffen müssen im Bereich der horizontalen Brandsperren vollständig unterbrochen werden.

4.3 Die Größe der Öffnungen in den horizontalen Brandsperren ist insgesamt auf $100\text{ cm}^2/\text{lfm}$ Wand zu begrenzen. Die Öffnungen können als gleichmäßig verteilte Einzelöffnungen oder als durchgehender Spalt angeordnet werden.

4.4 Die horizontalen Brandsperren müssen über mindestens 30 Minuten hinreichend formstabil sein. Dies gilt als erfüllt bei Ausführung der Brandsperren aus Stahlblech mit einer Dicke von $d \geq 1\text{ mm}$. Sie sind in der Außenwand in Abständen von $\leq 0,6\text{ m}$ zu verankern. Die Stahlbleche sind an den Stößen mindestens 30 mm zu überlappen.

Bei hinterlüfteten Außenwandbekleidungen mit einer Tiefe des Hinterlüftungsspalts von maximal 100 mm können horizontale Brandsperren aus einem nichtbrennbaren, im Brandfall formstabilen Dämmstoff mit einem Schmelzpunkt von $> 1000\text{ °C}$ bestehen, wenn folgende Randbedingungen erfüllt sind:

- Die Brandsperre muss mindestens 150 mm hoch sein.
- Die Befestigung der Brandsperre ist wie folgt auszuführen:
 - mechanisch mit nichtbrennbaren Befestigungsmitteln in der Außenwand in Abständen von $\leq 0,6\text{ m}$ verankert
 - oder
 - mit nichtbrennbarem Klebemörtel vollflächig an der Außenwand angeklebt
 - oder
 - eingeklemmt in eine außenliegende Wärmedämmung aus einem im Brandfall formstabilen Dämmstoff mit einem Schmelzpunkt $> 1000\text{ °C}$, wobei die Dicke der Wärmedämmung mindestens doppelt so groß sein muss wie die Tiefe des Hinterlüftungsspalt und die Einklemmtiefe der Brandsperre der Dicke der Wärmedämmung entsprechen muss.

Bei hinterlüfteten Außenwandbekleidungen mit einer Tiefe des Hinterlüftungsspalts $> 150\text{ mm}$ bis maximal 300 mm müssen horizontale Brandsperren aus Stahlblech bestehen (Dicke $d \geq 1\text{ mm}$) und zusätzlich mit Stahlwinkeln an den Tragprofilen der Metallunterkonstruktion oberhalb der Brandsperren befestigt werden. Auf die Notwendigkeit ggf. erforderlicher Maßnahmen zur Vermeidung von Kontaktkorrosion bei der Befestigung der Brandsperren an den Tragprofilen der Metallunterkonstruktion wird hingewiesen.

4.5 Laibungen von Außenwandöffnungen (Türen, Fenster) dürfen integraler Bestandteil von Brandsperren sein, soweit der Hinterlüftungsspalt durch Bekleidung der Laibungen und Stürze der Außenwandöffnungen verschlossen ist; die Bekleidung muss den Anforderungen nach Ziffer 4.4 entsprechen, Unterkonstruktionen und eine ggf. vorhandene Wärmedämmung müssen aus nichtbrennbaren Baustoffen bestehen.

4.6 Horizontale Brandsperren sind nicht erforderlich:

1. bei öffnungslosen Außenwänden,
2. wenn durch die Art der Fensteranordnung eine Brandausbreitung im Hinterlüftungsspalt ausgeschlossen ist (z.B. horizontal durchgehende Fensterbänder, geschossübergreifende Fensterelemente) und
3. bei Außenwänden mit einer Tiefe des Hinterlüftungsspalts von maximal 150 mm und mit hinterlüfteten Bekleidungen, die einschließlich ihrer Unterkonstruktionen, Wärmedämmung und Halterungen aus nichtbrennbaren Baustoffen bestehen, wenn der Hinterlüftungsspalt im Bereich der angrenzenden Laibung (seitlich und im Sturz) von Öffnungen umlaufend im Brandfall über mindestens 30 Minuten formstabil (z.B. durch Stahlblech mit einer Dicke von $d \geq 1\text{ mm}$) verschlossen ist.

5 Vertikale Brandsperren

5.1 Der Hinterlüftungsspalt darf über Brandwände nicht hinweggeführt werden. Der Hinterlüftungsspalt ist mindestens in Brandwanddicke mit einer vertikalen Brandsperre aus einem im Brandfall formstabilen Dämmstoff mit einem Schmelzpunkt von $> 1.000\text{ °C}$ auszufüllen. Die vertikale Brandsperre ist mit nichtbrennbaren, mechanischen Befestigungsmitteln in der Außenwand in Abständen von $\leq 0,6\text{ m}$ zu verankern oder vollflächig mit einem nichtbrennbaren Klebemörtel auf der Außenwand zu befestigen.

§ 30 Abs. 7 Satz 1 MBO¹ bleibt unberührt.

5.2 Vertikale Brandsperren sind außerdem erforderlich

- an Gebäudeecken mit einem Übergang zu öffnungslosen Außenwänden nach Abschnitt 4.6 Nr. 1
- an Übergängen zu anderen Außenwandbekleidungen.

Die Ausführung der vertikalen Brandsperren muss wie in Abschnitt 5.1 beschrieben erfolgen.



Anhang 7

Anforderungen an Feststellanlagen

Stand: Juli 2017

– Anhang 7 gestrichen in der MVV TB 2019/1 –



Anhang 8

Anforderungen an bauliche Anlagen bezüglich des Gesundheitsschutzes (ABG)

Stand: April 2022

INHALT

1	GEGENSTAND UND GELTUNGSBEREICH
2	ANFORDERUNGEN
ANLAGE 1	REFERENZEN
ANLAGE 2	NIK WERTE (TARGET COMPOUNDS)
ANLAGE 3	16 PAK NACH EPA

1 Gegenstand und Geltungsbereich

Die ABG konkretisieren die allgemeinen Anforderungen an bauliche Anlagen hinsichtlich des Gesundheitsschutzes.

Die Luftqualität in Innenräumen spielt eine wesentliche Rolle für die Gesundheit und das Wohlbefinden des Menschen. In zahlreichen wissenschaftlichen Studien ist belegt, dass die Ausbildung von Atemwegserkrankungen, Entzündungsreaktionen und Reizschädigungen am Atemtrakt und Augen, systemische Schädigungen, Sensibilisierungen/Allergien sowie eine Reihe unspezifischer Symptome (Unwohlsein, Kopfschmerzen, Übelkeit, zentralnervöse Störungen, Schwindel usw.) in direktem Zusammenhang mit der Innenraumluftqualität und Luftverunreinigungen stehen. Unter den gesundheitsschädigenden Wirkungen erfordern karzinogene, mutagene und reproduktionstoxische Auswirkungen eine besondere Beachtung.

Die Gesundheits- und Hygieneanforderungen an bauliche Anlagen leiten sich aus den gesundheitsrelevanten Eigenschaften der verwendeten Bauteile, Bausätze und Baustoffe ab. Diese können durch Emissionen zu den Raumlftverunreinigungen beitragen und erhebliche Auswirkungen auf die Gesundheit verursachen. Dazu gehören potentielle Emissionen flüchtiger anorganischer und organischer Verbindungen ebenso wie von Partikeln.

Zu berücksichtigen sind bauliche Anlagen, Bauteile und Baustoffe mit direktem oder indirektem Kontakt zum Innenraum, das heißt auch solche Produkte, die zwar mit anderen Produkten verkleidet oder abgedeckt, aber nicht diffusionsdicht abgeschottet sind. Auch der Gehalt nicht oder wenig flüchtiger Stoffe ist für die gesundheitliche Bewertung von Bedeutung, da diese z.B. durch das Bearbeiten der Produkte auch in partikel- oder staubgebundener Form freigesetzt, für den menschlichen Körper verfügbar gemacht oder durch direkten Hautkontakt aufgenommen werden können.

2 Anforderungen

Weitere gesetzliche Regelungen (z. B. die REACH-Verordnung (EG) Nr. 1907/2006, die Biozid-Verordnung (EU) Nr. 528/2012, die POP-Verordnung (EG) Nr. 850/2004, Chemikalien-Verbotsverordnung und das Kreislaufwirtschaftsgesetz) bleiben unberührt.

2.1 Allgemeine Anforderungen an Bauprodukte

Im Übrigen darf jedes Bauprodukt nicht als Teil von baulichen Anlagen verwendet werden, wenn die Einzelkonzentration eines aktiv eingesetzten Stoffes¹, welcher als Carc. (H350; H350i) der Kategorie 1A oder 1B und/oder Muta. (H340) der Kategorie 1A oder 1B gemäß der Verordnung (EG) Nr. 1272/2008 eingestuft ist, folgende Werte erreicht oder übersteigt:

- die jeweiligen in Anhang VI Teil 3 der Verordnung (EG) Nr. 1272/2008 festgelegten spezifischen Konzentrationsgrenzwerte oder
- die jeweiligen in Anhang I Teil 3 der Verordnung (EG) Nr. 1272/2008 festgelegten allgemeinen Konzentrationsgrenzwerte.

Die genannten Anforderungen an Komponenten von Bauprodukten oder Bausätzen bezüglich karzinogener und mutagener Stoffe gelten nicht, wenn begründet werden kann, dass im eingebauten Zustand von ihnen keine potentielle Gefährdung für die Gesundheit des Menschen ausgeht².

¹ Aktiver Einsatz ist der gezielte Einsatz von Stoffen zur Erreichung spezifischer Produkteigenschaften. Als nicht „aktiv eingesetzt“ sind Stoffe anzusehen, die als Verunreinigung und/oder als Nebenbestandteil im Produkt vorliegen.

² Z.B. die Substanz reagiert vollständig zu einer anderen Verbindung aus, ist vollständig abgekapselt oder gebunden oder es konnte für die Substanz ein Schwellenwert für den empfindlichsten Endpunkt abgeleitet werden.

2.2 Besondere Anforderungen an Bauprodukte in Aufenthaltsräumen und baulich nicht davon abgetrennten Räumen

Zusätzlich zu den in 2.1 genannten allgemeinen Anforderungen an Bauprodukte ist der aktive¹ Einsatz von Stoffen, die nach der CLP-Verordnung (EG) Nr. 1272/2008 in der jeweils aktuell geltenden Fassung als Acute Tox. 1, 2 oder 3 (H300, H301, H310, H311, H330 oder H331), Repr 1A oder 1B (H360, H360F, H360D, H360FD) sowie STOT SE 1 (H370) oder STOT RE 1 (H372) klassifiziert werden, in Bauprodukten, die in Aufenthaltsräumen und in baulich nicht davon abgetrennten Räumen Verwendung finden, zu vermeiden. Ist dies nicht möglich, muss sichergestellt werden, dass eine gesundheitsgefährdende Exposition der Gebäudenutzer ausgeschlossen ist.

2.2.1 Emissionen

Für die nachfolgend aufgeführten Bauprodukte bestehen Anforderungen hinsichtlich der Emissionen flüchtiger organischer Verbindungen, wenn sie in Aufenthaltsräumen und in baulich nicht davon abgetrennten Räumen Verwendung finden:

- Bodenbeläge³, Bodenbelagskonstruktionen sowie deren Komponenten,
- Klebstoffe⁴,
- reaktive Brandschutzbeschichtungssysteme auf Stahlbauteilen,
- Dämmstoffe (Phenolharzschäume und UF-Ortschäume),
- Dekorative Wandbekleidungen und dickschichtige Wandbeschichtungen auf Kunststoffbasis,
- Deckenverkleidungen und Deckenkonstruktionen auf Kunststoffbasis,
- Holzwerkstoffe in Form von schlanken ausgerichteten Spänen (OSB) und kunstharzgebundene Spanplatten,
- dekorative Hochdruck-Schichtpressstoffplatten (HPL),
- nachträglich aufgebraute organische Feuerschutzmittel.

2.2.1.1 VOC-Emissionen

Die verwendeten Begriffe werden wie folgt definiert:

- VVOC (Retentionsbereich < C6): Leichtflüchtige organische Verbindung, die aus einer als 5 % Phenyl-/95 % Methyl-Polysiloxan-Kapillarsäule festgelegten gaschromatographischen Trennsäule vor n-Hexan eluiert.
- VOC (Retentionsbereich C6 bis C16): flüchtige organische Verbindung, die aus einer als 5 % Phenyl-/95 % Methyl-Polysiloxan-Kapillarsäule festgelegten gaschromatographischen Trennsäule zwischen n-Hexan und einschließlich n-Hexadecan eluiert.
- SVOC (Retentionsbereich > C16 bis C22): schwerflüchtige organische Verbindung, die aus einer als 5 % Phenyl-/95 % Methyl-Polysiloxan-Kapillarsäule festgelegten gaschromatographischen Trennsäule nach n-Hexadecan bis einschließlich n-Docosan eluiert.
- TVOC_{spez} (Summe der flüchtigen organischen Verbindungen): Summe der flüchtigen organischen Verbindungen. Summe der Konzentrationen identifizierter und nicht identifizierter flüchtiger organischer Verbindungen, berechnet durch Aufsummieren der Konzentrationen aller Substanzen (Zielverbindungen und Nicht-Zielverbindungen, identifizierte und nichtidentifizierte Verbindungen) in der Luft des Referenzraums; dabei handelt es sich um Substanzen, die zwischen n-Hexan bis einschließlich n-Hexadecan, unter Verwendung einer festgelegten Trennsäule eluieren, mit jeweils einer Konzentration ab 5 µg/m³. Zielverbindungen sind substanzspezifisch zu quantifizieren während Nicht-Zielverbindungen, identifizierte und nichtidentifizierte Verbindungen über das Toluoläquivalent zu quantifizieren sind.
- TSVOC (Summe der Konzentrationen der schwerflüchtigen organischen Verbindungen): Summe der schwerflüchtigen organischen Verbindungen. Summe der Konzentrationen identifizierter und nicht identifizierter schwerflüchtiger organischer Verbindungen, berechnet durch Aufsummieren der Konzentrationen aller Substanzen (Zielverbindungen und Nicht-Zielverbindungen, identifizierte und nichtidentifizierte Verbindungen) in der Luft des Referenzraums; dabei handelt es sich um Substanzen, die nach n-Hexadecan bis einschließlich n-Docosan unter Verwendung einer festgelegten Trennsäule eluieren, berechnet mittels des TIC-Responsfaktors für Toluol, mit jeweils einer Konzentration ab 5 µg/m³.

³ Z. B. elastische Bodenbeläge, textile Bodenbeläge, Laminatbodenbeläge, oberflächenbeschichtete/verklebte Parkette und Holzfußböden, Kunstharzestriche, künstlich hergestellter Stein auf Kunstharzbasis, Verbundbodenbeläge, Korkbodenbeläge, Sportböden, Verlegeunterlagen, Oberflächenbeschichtungen für Holzfußböden, elastische Bodenbeläge und Korkfußböden.

⁴ Bodenbelagsklebstoffe und Klebstoffe für strukturelle Verbunde.

■ R-Wert

Summe aller R_i -Werte⁵, die bei einer bestimmten Prüfung ermittelt werden.

Folgende Anforderungen hinsichtlich der Emissionen flüchtiger organischer Verbindungen – für die in Abschnitt 2.2.1 aufgezählten Bauprodukte – gemäß DIN EN 16516:2020-10⁶, bestehen für die aufgeführten Parameter:

Alle Verbindungen, deren Konzentration $1 \mu\text{g}/\text{m}^3$ erreicht oder übersteigt, werden identifiziert und mit der Angabe ihrer CAS-Nummer ausgewiesen sowie je nach Zugehörigkeit quantifiziert.

■ Karzinogene Stoffe (Kategorie 1A und 1B)

Kein Karzinogen der Kategorie 1A und 1B nach der CLP-Verordnung (EG) Nr. 1272/2008 darf die in Tabelle 1 genannten Emissionswerte überschreiten. Ausgenommen von dieser Regelung sind definierte, als karzinogen 1A oder 1B eingestufte Stoffe, für die hinsichtlich des empfindlichsten Endpunktes ein Schwellenwert abgeleitet werden kann, da bei diesen kein krebserzeugendes Potential mehr anzunehmen ist. Stoffe für die auf dieser Basis ein NIK-Wert (Niedrigste interessierende Konzentration) abgeleitet und in Anlage 2 genannt ist, werden in gleicher Weise wie andere VOC-Stoffe mit NIK-Werten behandelt (siehe R-Wert).

■ TVOC_{spez}

Die TVOC_{spez}-Werte dürfen die in Tabelle 1 genannten Werte nicht überschreiten.

■ TSVOC Summe der schwerflüchtigen organischen Verbindungen

Die Summe der SVOC in der Kammerluft nach 28 Tagen darf die in Tabelle 1 genannte Konzentration nicht überschreiten. In Einzelfällen sind für SVOC NIK-Werte abgeleitet.

Die SVOC, für die NIK-Werte festgelegt wurden, sind in die R-Wertbildung (siehe unten) und in den TVOC-Werten rechnerisch einzubeziehen und unterliegen nicht mehr dem Summenwert SVOC von $0,1 \text{ mg}/\text{m}^3$ nach 28 Tagen.

■ R-Wert (Einzelstoffbewertung)

Die Summe aller R_i -Werte darf den in Tabelle 1 genannten Wert nicht überschreiten.

$$R = \text{Summe aller } R_i = \text{Summe aller Quotienten } (C_i / \text{NIK}_i) \leq 1$$

Zur Bewertung wird für jede Verbindung i das in nachfolgender Gleichung definierte Verhältnis R_i gebildet.

$$R_i = C_i / \text{NIK}_i .$$

Hierin ist C_i die Stoffkonzentration in der Kammerluft.

Für eine Vielzahl von innenraumrelevanten flüchtigen organischen Verbindungen (VVOC, VOC und SVOC) sind in Anlage 2 NIK-Werte gelistet. Ihre Quantifizierung erfolgt substanzspezifisch. Alle Einzelstoffe ab einer Konzentration von $5 \mu\text{g}/\text{m}^3$ sind in der Einzelstoffbewertung zu berücksichtigen.

■ VOC ohne Bewertungsmaßstäbe nach NIK

Die Summe der nicht bewertbaren VOC ab einer Konzentration von $\geq 5 \mu\text{g}/\text{m}^3$ darf den in Tabelle 1 genannten Wert nicht überschreiten.

■ Leichtflüchtige organische Verbindungen (VVOC)

Die VVOC, für die NIK-Werte festgelegt wurden, sind in die R-Wertbildung rechnerisch einzubeziehen, werden aber nicht in der Bildung des TVOC-Wertes berücksichtigt.

⁵ Verhältnis C/NIK_i , wobei C_i die Massenkonzentration in der Luft im Referenzraum und NIK_i der NIK-Wert der Verbindung i ist.

⁶ Als Zielverbindungen (target compounds) sind die in der NIK-Liste in Anlage 2 dieses Dokumentes aufgeführten Substanzen heranzuziehen.

Tabelle 1: Anforderungen hinsichtlich VOC-Emissionen

Art der Emission	Wert nach 3 Tagen	Wert nach 28 Tagen	Abschnitt ABG
Karzinogen (Kat. 1A/1B)	$\leq 0,01 \text{ mg/m}^3$	$\leq 0,001 \text{ mg/m}^3$	2.2.1.1
TVOC _{spez}	$\leq 10 \text{ mg/m}^{3*}$	$\leq 1,0 \text{ mg/m}^{3*}$	
TSVOC		$\leq 0,1 \text{ mg/m}^{3*}$	
TVOC ohne NIK		$\leq 0,1 \text{ mg/m}^{3*}$	
R-Wert		$\leq 1^*$	

* Die Anforderung gilt nicht für Holzwerkstoffe in Form von schlanken ausgerichteten Spänen (OSB) und kunstharzgebundene Spannplatten.

2.2.1.2 Ammoniak-Emissionen

Bei Parketten und Holzfußböden mit Anteilen aus geräuchertem Holz darf der Ammoniak-Wert nach 28 Tagen den in Tabelle 2 genannten Wert nicht überschreiten.

Die Ermittlung der Ammoniak-Emissionen erfolgt analog der Bedingungen der VOC-Emissionsprüfung (Prüfkammer und Kammerbedingungen nach DIN EN 16516:2020-10).

2.2.1.3 Anforderungen an Nitrosamin-Emissionen

Bei Produkten nach Abschnitt 2.2.1, mit Anteilen an Kautschuk/Gummi, welche Vulkanisationsmittel mit Nitrosaminabspaltern und/oder Recyclinganteile aus Gummi enthalten, darf der Nitrosamin-Wert nach 28 Tagen den in Tabelle 2 genannten Wert nicht übersteigen.

Die Ermittlung von Nitrosamin-Emissionen erfolgt in Anlehnung an das Analyseverfahren zur Bestimmung von N-Nitrosaminen, DGUV Information 213-523 (früher BGI/GUV-I 505-23 bzw. ZH1/120.23).

Tabelle 2: Anforderungen an weitere Emissionen

Art der Emission	Wert nach 28 Tagen [mg/m^3]	Abschnitt ABG
Ammoniak ⁷	$\leq 0,1$	2.2.1.2
Nitrosamine ⁸	$\leq 0,0002$	2.2.1.3

2.2.2 Gehalt**2.2.2.1 PAK**

Für Produkte, die an die breite Öffentlichkeit abgegeben werden (verbrauchernahe Verwendungen) sind die Anforderungen entsprechend der REACH-Verordnung einzuhalten, hierzu zählen auch Fußbodenbeläge und Prallwandkonstruktionen für Sporthallen und Aufenthaltsräume, auch wenn diese nur an professionelle Anwender, abgegeben und von diesen verbaut werden.

Bei Produkten nach Abschnitt 2.2.1, auch ohne direkten Kontakt zum Gebäudenutzer, welche Sekundärrohstoffe aus Gummi oder Rohstoffe mit Einsatz von PAK-haltigen Weichmacherölen bzw. PAK-haltigem Ruß enthalten, darf der Gehalt an Benzo(a)pyren (BaP) als Leitsubstanz und der Gehalt an 16 PAK (siehe Anlage 3) nach EPA (US-Environmental Protection Agency) die in Tabelle 3 genannten Werte nicht überschreiten.

Der analytische Nachweis auf PAK erfolgt für 16 PAK in Anlehnung an die Methode des AfPS GS 2019:01⁹.

⁷ Anforderung für Parkette und Holzfußböden mit Anteilen aus geräuchertem Holz.

⁸ Anforderung für Produkte nach Abschnitt 2.2.1, mit Anteilen an Kautschuk/Gummi, welche Vulkanisationsmittel mit Nitrosaminabspaltern und/oder Recyclinganteile aus Gummi enthalten.

⁹ Derzeit wird ein europäisch harmonisiertes Prüfverfahren für PAK erarbeitet. Bis zur Veröffentlichung dieses Prüfverfahrens ist optional die GC-Methode nach DIN ISO 18287:2006-05 zulässig.

Ausgenommen hiervon sind Produkte die gemäß ihrer Einbausituation und Verwendung partikeldicht, bezogen auf eine mögliche Freisetzung von partikelgebundenen PAK in den Aufenthaltsraum, verwendet werden. Die dauerhafte Schutzwirkung derartiger konstruktiver Maßnahmen ist gewährleistet bei:

- Verwendung diffusionsdichter Abdichtungen sowie
- Einsatz unter einer wirksamen Deckschicht aus anderen Materialien, z.B. Abdichtungen wie Überdeckungen aus Estrich, in Verbindung mit Folien sowie Abdeckungen mit Kantenabdichtungen in Randbereichen oder vollflächig verwendeten Bodenbelägen

Geltende Gehaltsgrenzen für Schadstoffe insbesondere gemäß Kreislaufwirtschaftsgesetz (KrWG) und Deponieverordnung (DepV) werden von dieser Regelung nicht berührt.

2.2.2.2 Nitrosamine

Bei Produkten nach Abschnitt 2.2.1, mit Anteilen an Kautschuk/Gummi, welche Vulkanisationsmittel mit Nitrosaminabspaltern und/oder Recyclinganteile aus Gummi enthalten, darf der in Tabelle 3 angegebene Gehalt an Nitrosaminen nicht überschritten werden.

Der analytische Nachweis der Nitrosamine (gem. TRGS 552) erfolgt nach einer Methode des DIK (Deutsches Institut für Kautschuktechnologie e.V.), veröffentlicht in "Kautschuk Gummi Kunststoffe", Nr. 6/91, pp. 514-521).

Tabelle 3: Anforderungen hinsichtlich des Gehalts

Stoff/Stoffgruppe	Gehalt [mg/kg]	Abschnitt ABG
B(a)P ¹⁰	≤ 5	2.2.2.1
16 PAK ¹⁰	≤ 50	2.2.2.1
Nitrosamine ⁸	≤ 0,011	2.2.2.2

¹⁰ Anforderungen für Produkte nach Abschnitt 2.2.1, ohne direkten Kontakt zum Gebäudenutzer, welche Rohstoffe mit Recyclinganteilen aus Gummi oder Rohstoffe mit Einsatz von PAK-haltigen Weichmacherölen bzw. PAK-haltigem Ruß enthalten.

Anlage 1 – Referenzen

DIN EN 16516:2020-10	Bauprodukte – Bewertung der Freisetzung von gefährlichen Stoffen – Bestimmung von Emissionen in die Innenraumluft; Deutsche Fassung EN 16516:2017
DIN ISO 18287:2006-05	Bodenbeschaffenheit – Bestimmung der polycyclischen aromatischen Kohlenwasserstoffe (PAK) – Gaschromatographisches Verfahren mit Nachweis durch Massenspektrometrie (GC-MS)
TRGS 552	Technische Regel für Gefahrstoff "N-Nitrosamine"; GMBI 2018 S. 913-934
DIK-Arbeitsvorschrift	DIK (Deutsches Institut für Kautschuktechnologie), "Methoden zur Bestimmung von N-Nitrosaminen in der Luft, Vulkanisaten und Vulkanisationdämpfen", Liekefeld et. al., veröffentlicht in Kautschuk Gummi Kunststoff, Nr. 6/91, pp. 514-521
AfPS GS 2019:01 PAK	GS-Spezifikation "Prüfung und Bewertung von Polyzyklischen Aromatischen Kohlenwasserstoffen (PAK) bei der Zuerkennung des GS-Zeichens des Ausschusses für Produktsicherheit (AfPS); Anlage Prüfanweisung Harmonisierte Methode zur Bestimmung von polyzyklischen aromatischen Kohlenwasserstoffen (PAK) in Polymeren
DGUV Informationen 213-523	Analysenverfahren zur Bestimmung von N-Nitrosaminen

Anlage 2 – NIK-Werte (target compounds)

Die bauaufsichtlich geltenden NIK-Werte sind in Tabelle 4 abgedruckt.

Tabelle 4: NIK-Werte-Liste 2020

	Substanz	CAS Nr.	NIK [µg/m³]	Bemerkungen
1	Aromatische Kohlenwasserstoffe			
1-1	Toluol	108-88-3	2900	Übernahme EU-LCI-Wert
1-2	Ethylbenzol	100-41-4	850	Übernahme EU-LCI-Wert
1-3	Xylol, Gemisch aus den Isomeren o-, m- und p-Xylol	1330-20-7	500	Übernahme EU-LCI-Wert
1-4	p-Xylol	106-42-3	500	Übernahme EU-LCI-Wert
1-5	m-Xylol	108-38-3	500	Übernahme EU-LCI-Wert
1-6	o-Xylol	95-47-6	500	Übernahme EU-LCI-Wert
1-7	Isopropylbenzol	98-82-8	1700	Übernahme EU-LCI-Wert
1-8	n-Propylbenzol	103-65-1	950	Übernahme EU-LCI-Wert Read across von Ethylbenzol
1-9	1-Propenylbenzol (β-Methylstyrol)	637-50-3	1200	Übernahme EU-LCI-Wert Read across von 2-Phenylpropen
1-10	1,3,5-Trimethylbenzol	108-67-8	450	Übernahme EU-LCI-Wert
1-11	1,2,4-Trimethylbenzol	95-63-6	450	Übernahme EU-LCI-Wert
1-12	1,2,3-Trimethylbenzol	526-73-8	450	Übernahme EU-LCI-Wert
1-13	2-Ethyltoluol	611-14-3	550	Übernahme EU-LCI-Wert Read across von Xylol
1-14	1-Isopropyl-2-methylbenzol (o-Cymol)	527-84-4	1000	Übernahme EU-LCI-Wert
1-15	1-Isopropyl-3-methylbenzol (m-Cymol)	535-77-3	1000	Übernahme EU-LCI-Wert
1-16	1-Isopropyl-4-methylbenzol (p-Cymol)	99-87-6	1000	Übernahme EU-LCI-Wert
1-17	1,2,4,5-Tetramethylbenzol	95-93-2	250	Übernahme EU-LCI-Wert Read across von Trimethylbenzol
1-18	n-Butylbenzol	104-51-8	1100	Übernahme EU-LCI-Wert Read across von Ethylbenzol
1-19	1,3-Diisopropylbenzol	99-62-7	750	Übernahme EU-LCI-Wert Read across von Xylol
1-20	1,4-Diisopropylbenzol	100-18-5	750	Übernahme EU-LCI-Wert Read across von Xylol
1-21	Phenyloctan und Isomere	2189-60-8	1100	Übernahme EU-LCI-Wert Read across von Ethylbenzol
1-22	1-Phenyldecan und Isomere	104-72-3	1100	Read across von Ethylbenzol
1-23	1-Phenylundecan und Isomere	6742-54-7	1100	Read across von Ethylbenzol
1-24	4-Phenylcyclohexen (4-PCH)	4994-16-5	300	Read across von Styrol
1-25	Styrol	100-42-5	250	Übernahme EU-LCI-Wert
1-26	Phenylacetylen	536-74-3	200	Read across von Styrol
1-27	2-Phenylpropen (α-Methylstyrol)	98-83-9	1200	Übernahme EU-LCI-Wert
1-28	Vinyltoluol (alle Isomeren: o-, m-, p-Methylstyrole)	25013-15-4	1200	Übernahme EU-LCI-Wert
1-29	Andere Alkylbenzole, sofern Einzelisomere nicht anders zu bewerten sind		450	Read across von Trimethylbenzol
1-30	Naphthalin	91-20-3	10	Übernahme EU-LCI-Wert
1-31	Inden	95-13-6	450	Übernahme EU-LCI-Wert

	Substanz	CAS Nr.	NIK [µg/m³]	Bemerkungen
2	Aliphatische Kohlenwasserstoffe (n-, iso- und cyclo-)			
2-1	3-Methylpentan	96-14-0		VVOC
2-2	n-Hexan	110-54-3	4300	Übernahme EU-LCI-Wert
2-3	Cyclohexan	110-82-7	6000	Übernahme EU-LCI-Wert
2-4	Methylcyclohexan	108-87-2	8100	Übernahme EU-LCI-Wert
2-5	-			1)
2-6	-			1)
2-7	-			1)
2-8	n-Heptan	142-82-5	15000	Übernahme EU-LCI-Wert
2-9	Andere gesättigte aliphatische Kohlenwasserstoffe C6 bis C8		14000	Übernahme EU-LCI-Wert Read across von 2-Methylpentan
2-10	Andere gesättigte aliphatische Kohlenwasserstoffe C9 bis C16		6000	Übernahme EU-LCI-Wert
2-11	Andere gesättigte aliphatische Kohlenwasserstoffe C17 bis C22		1000	SVOC Einzelstoffbetrachtung
2-12	1-Dodecen	112-41-4	750	Einzelstoffbetrachtung
3	Terpene			
3-1	3-Caren	498-15-7	1500	Übernahme EU-LCI-Wert
3-2	α-Pinen	80-56-8	2500	Übernahme EU-LCI-Wert
3-3	β-Pinen	127-91-3	1400	Übernahme EU-LCI-Wert
3-4	Limonen	138-86-3	5000	Übernahme EU-LCI-Wert
3-5	Terpene, sonstige		1400	Übernahme EU-LCI-Wert (zur Gruppe gehören alle Monoterpene und Sesquiterpene und deren Sauerstoffderivate)
4	Aliphatische mono Alkohole (n-, iso- und cyclo-) und Dialkohole			
4-1	Ethanol	64-17-5		VVOC
4-2	1-Propanol	71-23-8		VVOC
4-3	2-Propanol	67-63-0		VVOC
4-4	tert-Butanol, 2-Methyl-2-propanol	75-65-0	620	Übernahme EU-LCI-Wert
4-5	2-Methyl-1-propanol	78-83-1	11000	Übernahme EU-LCI-Wert
4-6	1-Butanol	71-36-3	3000	Übernahme EU-LCI-Wert
4-7	Pentanol (alle Isomere)	71-41-0 30899-19-5 94624-12-1 6032-29-7 584-02-1 137-32-6 123-51-3 598-75-4 75-85-4 75-84-3	730	Übernahme EU-LCI-Wert
4-8	1-Hexanol	111-27-3	2100	Übernahme EU-LCI-Wert
4-9	Cyclohexanol	108-93-0	2000	Übernahme EU-LCI-Wert
4-10	2-Ethyl-1-hexanol	104-76-7	300	Übernahme EU-LCI-Wert
4-11	1-Octanol	111-87-5	1700	Übernahme EU-LCI-Wert

	Substanz	CAS Nr.	NIK [µg/m³]	Bemerkungen
4-12	4-Hydroxy-4-methylpentan-2-on (Diacetonalkohol)	123-42-2	960	Übernahme EU-LCI-Wert
4-13	Andere C4-C10 gesättigte n- und iso- Alkohole			Neubewertung, siehe 4-16 und 4-17
4-14	Andere C11-C13 gesättigte n- und iso-Alkohole			Neubewertung, siehe 4-16 und 4-17
4-15	1,4-Cyclohexandimethanol	105-08-8	1600	Einzelstoffbetrachtung
4-16	Andere C7-C13 gesättigte n-Alkohole		1700	Read across von 1-Octanol, ausgenommen sind die cyclischen Verbindungen
4-17	Andere C6-C13 gesättigte iso- Alkohole		300	Read across von 2-Ethyl-1-hexanol, ausgenommen sind die cyclischen Verbindungen
5	Aromatische Alkohole (Phenole)			
5-1	Phenol	108-95-2	70	Übernahme EU-LCI-Wert
5-2	2,6-Di-tert-butyl-4-methylphenol (BHT)	128-37-0	100	Übernahme EU-LCI-Wert
5-3	Benzylalkohol	100-51-6	440	Übernahme EU-LCI-Wert
6	Glykole, Glykolether, Glykolester			
6-1	Propylenglykol (1,2-Dihydroxypropan)	57-55-6	2100	Übernahme EU-LCI-Wert
6-2	Ethylenglykol (Ethandiol)	107-21-1	3400	Übernahme EU-LCI-Wert
6-3	Ethylenglykolmonobutylether	111-76-2	1600	Übernahme EU-LCI-Wert
6-4	Diethylenglykol	111-46-6	5700	Übernahme EU-LCI-Wert Read across von Ethylenglykol
6-5*	Diethylenglykolmonobutylether	112-34-5	350	Übernahme EU-LCI-Wert
6-6	2-Phenoxyethanol	122-99-6	60	Übernahme EU-LCI-Wert
6-7	Ethylencarbonat	96-49-1	4800	Read across von Ethylenglykol
6-8	1-Methoxy-2-propanol	107-98-2	7900	Übernahme EU-LCI-Wert
6-9*	2,2,4-Trimethyl-1,3- pentandiolmonoisobutyrat	25265-77-4	850	Übernahme EU-LCI-Wert
6-10*	Glykolsäurebutylester (Hydroxyessigsäurebutylester)	7397-62-8	900	Übernahme EU-LCI-Wert
6-11	Butyldiglykolacetat (Ethanol, 2- (2-butoxyethoxy)acetat, BDGA)	124-17-4	850	Übernahme EU-LCI-Wert
6-12	Dipropylenglykolmono- methylether	34590-94-8	3100	Übernahme EU-LCI-Wert
6-13*	2-Methoxyethanol	109-86-4	100	Übernahme EU-LCI-Wert
6-14	2-Ethoxyethanol	110-80-5	8	EU-OEL: 8.000 µg/m³; Übernahme des EU-LCI-Werts wird noch diskutiert
6-15	2-Propoxyethanol	2807-30-9	860	Übernahme EU-LCI-Wert
6-16	2-Methylethoxyethanol	109-59-1	220	Übernahme EU-LCI-Wert
6-17*	2-Hexoxyethanol	112-25-4	900	Übernahme EU-LCI-Wert
6-18*	1,2-Dimethoxyethan	110-71-4	100	Read across von 2-Methoxyethanol
6-19	1,2-Diethoxyethan	629-14-1	10	Read across von 2-Ethoxyethanol
6-20*	2-Methoxyethylacetat	110-49-6	150	Übernahme EU-LCI-Wert Read across von 2-Methoxyethanol

	Substanz	CAS Nr.	NIK [µg/m³]	Bemerkungen
6-21	2-Ethoxyethylacetat	111-15-9	11	EU-OEL: 11.000 µg/m³; Übernahme des EU-LCI-Werts wird noch diskutiert
6-22	2-Butoxyethylacetat	112-07-2	2200	Übernahme EU-LCI-Wert Read across von Ethylenglykolmonobutylether
6-23*	2-(2-Hexoxyethoxy)-ethanol	112-59-4	400	Übernahme EU-LCI-Wert Read across von Diethylenglykolmonobutylether
6-24	1-Methoxy-2-(2-methoxyethoxy)-ethan	111-96-6	28	Übernahme EU-LCI-Wert
6-25	2-Methoxy-1-propanol	1589-47-5	19	Übernahme EU-LCI-Wert
6-26	2-Methoxy-1-propylacetat	70657-70-4	28	Übernahme EU-LCI-Wert
6-27	Propylenglykoldiacetat	623-84-7	1600	Übernahme EU-LCI-Wert Read across von Essigsäure
6-28	Dipropylenglykol	110-98-5 25265-71-8	670	Übernahme EU-LCI-Wert
6-29*	Dipropylenglykolmonomethyletheracetat	88917-22-0	950	Übernahme EU-LCI-Wert Read across von 2-Methoxy-1-methylethylacetat
6-30*	Dipropylenglykolmono-n-propylether	29911-27-1	200	Übernahme EU-LCI-Wert Read across von Dipropylenglykolmono-n-butylether
6-31*	Dipropylenglykolmono-n-butylether	29911-28-2 35884-42-5	250	Übernahme EU-LCI-Wert
6-32*	Dipropylenglykolmono-t-butylether	132739-31-2 (Gemisch)	250	Übernahme EU-LCI-Wert
6-33	1,4-Butandiol	110-63-4	2000	Übernahme EU-LCI-Wert
6-34	Tripropylenglykolmonomethylether	20324-33-8 25498-49-1	1200	Übernahme EU-LCI-Wert
6-35*	Triethylenglykoldimethylether	112-49-2	150	Übernahme EU-LCI-Wert
6-36	1,2-Propylenglykoldimethylether	7778-85-0	25	Read across von 2-Methoxy-1-propanol
6-37*	2,2,4-Trimethylpentandiol-1,3-diisobutyrat	6846-50-0	1300	Übernahme EU-LCI-Wert
6-38	Ethyldiglykol	111-90-0	350	Übernahme EU-LCI-Wert
6-39	Dipropylenglykoldimethylether	63019-84-1 89399-28-0 111109-77-4	1300	Übernahme EU-LCI-Wert
6-40	Propylencarbonat	108-32-7	1000	Einzelstoffbetrachtung
6-41	Hexylenglykol (2-Methyl-2,4-pentandiol)	107-41-5	3500	Übernahme EU-LCI-Wert
6-42	3-Methoxy-1-butanol	2517-43-3	500	Einzelstoffbetrachtung
6-43	1,2-Propylenglykol-n-propylether	1569-01-3 30136-13-1	1400	Einzelstoffbetrachtung
6-44*	1,2-Propylenglykol-n-butylether	5131-66-8 29387-86-8 15821-83-7 63716-40-5	650	Übernahme EU-LCI-Wert
6-45	Diethylenglykol-phenylether	104-68-7	80	Übernahme EU-LCI-Wert Read across von 2-Phenoxyethanol

	Substanz	CAS Nr.	NIK [µg/m³]	Bemerkungen
6-46	Neopentylglykol (2,2-Dimethylpropan-1,3-diol)	126-30-7	1000	Einzelstoffbetrachtung
7	Aldehyde			
7-1	Butanal	123-72-8	650	VVOC Übernahme EU-LCI-Wert
7-2	Pentanal	110-62-3	800	Übernahme EU-LCI-Wert Read across von Butanal
7-3	Hexanal	66-25-1	900	Übernahme EU-LCI-Wert Read across von Butanal
7-4	Heptanal	111-71-7	900	Übernahme EU-LCI-Wert Read across von Butanal
7-5	2-Ethylhexanal	123-05-7	900	Übernahme EU-LCI-Wert Read across von Butanal
7-6	Octanal	124-13-0	900	Übernahme EU-LCI-Wert Read across von Butanal
7-7	Nonanal	124-19-6	900	Übernahme EU-LCI-Wert Read across von Butanal
7-8	Decanal	112-31-2	900	Übernahme EU-LCI-Wert Read across von Butanal
7-9	2-Butenal (Crotonaldehyd, cis-trans-Gemisch)	4170-30-3 123-73-9 15798-64-8	1#	Einzelstoffbetrachtung; Übernahme des EU-LCI-Werts wird noch diskutiert
7-10	2-Pentenal	1576-87-0 764-39-6 31424-04-1	12	Read across von 2-Butenal, aber keine EU-Mutagenitätseinstufung; Übernahme des EU-LCI-Werts wird noch diskutiert
7-11	2-Hexenal	16635-54-4 6728-26-3 505-57-7 1335-39-3 73543-95-0	14	Read across von 2-Pentenal; Übernahme des EU-LCI-Werts wird noch diskutiert
7-12	2-Heptenal	2463-63-0 18829-55-5 29381-66-6 57266-86-1	16	Read across von 2-Pentenal; Übernahme des EU-LCI-Werts wird noch diskutiert
7-13	2-Octenal	2363-89-5 25447-69-2 20664-46-4 2548-87-0	18	Read across von 2-Pentenal; Übernahme des EU-LCI-Werts wird noch diskutiert
7-14	2-Nonenal	2463-53-8 30551-15-6 18829-56-6 60784-31-8	20	Read across von 2-Pentenal; Übernahme des EU-LCI-Werts wird noch diskutiert
7-15	2-Decenal	3913-71-1 2497-25-8 3913-81-3	22	Read across von 2-Pentenal; Übernahme des EU-LCI-Werts wird noch diskutiert
7-16	2-Undecenal	2463-77-6 53448-07-0	24	Read across von 2-Pentenal; Übernahme des EU-LCI-Werts wird noch diskutiert
7-17	Furfural	98-01-1	10	Übernahme EU-LCI-Wert
7-18	Glutaraldehyd	111-30-8	1#	Übernahme EU-LCI-Wert
7-19	Benzaldehyd	100-52-7	90	WEEL (AIHA): 8.800 µg/m³
7-20*	Acetaldehyd	75-07-0	300	VVOC Einzelstoffbetrachtung
7-21*	Propanal	123-38-6	650	VVOC Übernahme EU-LCI-Wert
7-22	Formaldehyd	50-00-0	100	VVOC Übernahme EU-LCI-Wert
7-23	Propenal	107-02-8	14	VVOC Einzelstoffbetrachtung

	Substanz	CAS Nr.	NIK [µg/m³]	Bemerkungen
8	Ketone			
8-1	Ethylmethylketon	78-93-3	20000	Übernahme EU-LCI-Wert
8-2	3-Methyl-2-butanon	563-80-4	7000	Übernahme EU-LCI-Wert
8-3	Methylisobutylketon	108-10-1	1000	Übernahme EU-LCI-Wert
8-4	Cyclopentanon	120-92-3	900	Übernahme EU-LCI-Wert
8-5	Cyclohexanon	108-94-1	410	Übernahme EU-LCI-Wert
8-6	2-Methylcyclopentanon	1120-72-5	1000	Read across von Cyclopentanon
8-7	2-Methylcyclohexanon	583-60-8	2300	Übernahme EU-LCI-Wert
8-8	Acetophenon	98-86-2	490	Übernahme EU-LCI-Wert
8-9	1-Hydroxyaceton (1-Hydroxy-2-propanon)	116-09-6	2100	Übernahme EU-LCI-Wert Read across von Propylenglykol
8-10*	Aceton	67-64-1	120000	VVOC Übernahme EU-LCI-Wert
9	Säuren			
9-1	Essigsäure	64-19-7	1200	Übernahme EU-LCI-Wert
9-2	Propionsäure	79-09-4	1500	Übernahme EU-LCI-Wert
9-3	Isobuttersäure	79-31-2	1800	Übernahme EU-LCI-Wert Read across von Propionsäure
9-4	Buttersäure	107-92-6	1800	Übernahme EU-LCI-Wert Read across von Propionsäure
9-5	Pivalinsäure	75-98-9	2100	Übernahme EU-LCI-Wert Read across von Propionsäure
9-6	n-Valeriansäure	109-52-4	2100	Übernahme EU-LCI-Wert Read across von Propionsäure
9-7	n-Caprinsäure	142-62-1	2100	Übernahme EU-LCI-Wert Read across von Propionsäure
9-8	n-Heptansäure	111-14-8	2100	Übernahme EU-LCI-Wert Read across von Propionsäure
9-9	n-Octansäure	124-07-2	2100	Übernahme EU-LCI-Wert Read across von Propionsäure
9-10	2-Ethylhexansäure	149-57-5	150	Übernahme EU-LCI-Wert
9-11*	Neodecansäure	26896-20-8	750	Einzelstoffbetrachtung
10	Ester und Lactone			
10-1	Methylacetat	79-20-9		VVOC
10-2	Ethylacetat	141-78-6		VVOC
10-3	Vinylacetat	108-05-4		VVOC
10-4	Isopropylacetat	108-21-4	4200	Übernahme EU-LCI-Wert
10-5	Propylacetat	109-60-4	4200	Übernahme EU-LCI-Wert
10-6*	2-Methoxy-1-methylethylacetat	108-65-6	650	Übernahme EU-LCI-Wert
10-7	n-Butylformiat	592-84-7	2000	Read across von Methylformiat (AGW: 120.000 µg/m³)
10-8	Methylmethacrylat	80-62-6	750	Übernahme EU-LCI-Wert
10-9	Andere Methacrylate		750	Read across von Methylmethacrylat
10-10	Isobutylacetat	110-19-0	4800	Übernahme EU-LCI-Wert
10-11	1-Butylacetat	123-86-4	4800	Übernahme EU-LCI-Wert
10-12	2-Ethylhexylacetat	103-09-3	350	Übernahme EU-LCI-Wert Read across von 2-Ethyl-1-hexanol
10-13	Methylacrylat	96-33-3	180	Übernahme EU-LCI-Wert
10-14	Ethylacrylat	140-88-5	200	Übernahme EU-LCI-Wert
10-15	n-Butylacrylat	141-32-2	110	Übernahme EU-LCI-Wert

	Substanz	CAS Nr.	NIK [µg/m³]	Bemerkungen
10-16	2-Ethylhexylacrylat	103-11-7	380	Übernahme EU-LCI-Wert
10-17	Andere Acrylate (Acrylsäureester)		110	Übernahme EU-LCI-Wert
10-18	Adipinsäuredimethylester	627-93-0	50	Übernahme EU-LCI-Wert
10-19	Fumarsäuredibutylester	105-75-9	50	Übernahme EU-LCI-Wert
10-20	Bernsteinsäuredimethylester	106-65-0	50	Übernahme EU-LCI-Wert
10-21	Glutarsäuredimethylester	1119-40-0	50	Übernahme EU-LCI-Wert
10-22	Hexandioldiacrylat	13048-33-4	10	Übernahme EU-LCI-Wert
10-23	Maleinsäuredibutylester	105-76-0	50	Übernahme EU-LCI-Wert
10-24	Butyrolacton	96-48-0	2800	Übernahme EU-LCI-Wert
10-25	Glutarsäurediisobutylester	71195-64-7	100	Einzelstoffbetrachtung
10-26	Bernsteinsäure-diisobutylester	925-06-4	100	Einzelstoffbetrachtung
11	Chlorierte Kohlenwasserstoffe			
	Derzeit nicht belegt			
12	Andere			
12-1	1,4-Dioxan	123-91-1	400	Übernahme EU-LCI-Wert
12-2	Caprolactam	105-60-2	300	Übernahme EU-LCI-Wert
12-3	N-Methyl-2-pyrrolidon	872-50-4	1800	Übernahme EU-LCI-Wert
12-4	Octamethylcyclotetrasiloxan (D4)	556-67-2	1200	Übernahme EU-LCI-Wert
12-5	Methenamin, Hexamethylentetramin (Formaldehydabspalter)	100-97-0	30	Übernahme EU-LCI-Wert
12-6	2-Butanonoxim	96-29-7	15	Übernahme EU-LCI-Wert
12-7	Tributylphosphat	126-73-8	300	SVOC Übernahme EU-LCI-Wert
12-8	Triethylphosphat	78-40-0	80	Einzelstoffbetrachtung
12-9	5-Chlor-2-methyl-4-isothiazolin-3-on (CIT)	26172-55-4	1[#]	Übernahme EU-LCI-Wert
12-10	2-Methyl-4-isothiazolin-3-on (MIT)	2682-20-4	100	Übernahme EU-LCI-Wert
12-11	Triethylamin	121-44-8	60	Übernahme EU-LCI-Wert
12-12	Decamethylcyclopenta-siloxan (D5)	541-02-6	1500	Read across von Octamethyl- cyclotetrasiloxan
12-13	Dodecamethylcyclohexa-siloxan (D6)	540-97-6	1200	Read across von Octamethyl- cyclotetrasiloxan
12-14*	Tetrahydrofuran	109-99-9	500	Übernahme EU-LCI-Wert
12-15	Dimethylformamid	68-12-2	15	AGW: 15.000 µg/m³
12-16	Tetradecamethylcyclohepta- siloxan (D7)	107-50-6	1200	Read across von Octamethyl- cyclotetrasiloxan

	Substanz	CAS Nr.	NIK [µg/m³]	Bemerkungen
12-17	N-Ethyl-2-pyrrolidon	2687-91-4	400	Übernahme EU-LCI-Wert
12-18	N-Butyl-2-pyrrolidon	3470-98-2	500	Einzelstoffbewertung

* Neuaufnahme/Änderungen 2020

Erst ab einer gemessenen Emission von 5 µg/m³ findet eine Bewertung im Rahmen des NIK-Werte-Konzepts statt.

VVOC Leichtflüchtige organische Verbindungen (englisch, very volatile organic compounds)

SVOC Schwerflüchtige organische Verbindungen (englisch, semivolatile organic compounds)

¹⁾ Um die Kompatibilität zur Auswertungsmaske ADAM zu wahren, können vormals belegte laufende Nummern der NIK-Liste bei Wegfall oder Umsortierung von Stoffen oder Stoffgruppen nicht mehr neu belegt werden.

Anmerkungen:

I) Hinweis zu aktuellen Listen von kanzerogenen Stoffen (EU-Kategorie 1):

Folgende Links führen zu Listen von Stoffen, die gemäß EU-Verordnung 1272/2008 als Kanzerogene der Kategorie 1A und 1B eingestuft sind und deren Prüfung und Begrenzung im AgBB-Schema gefordert wird (auf Aktualität ist zu achten):

- IFA, Institut für Arbeitsschutz der Deutschen Gesetzlichen Unfallversicherung (DGUV)
<http://www.dguv.de/ifa/fachinfos/kmr-liste/index.jsp>
- ECHA, Europäische Chemikalienagentur
<http://echa.europa.eu/web/guest/information-on-chemicals/cl-inventory-database>

II) Analytik von Carbonylverbindungen:

Für folgende Carbonylverbindungen ist in Übereinstimmung mit der DIN EN 16516 das in der DIN ISO 16000-3 beschriebene Verfahren zu verwenden: Formaldehyd, Acetaldehyd, Propanal, Butanal, Aceton. Propanal ist in Anlehnung an die ISO 16000-3 zu bestimmen.

III) Analytik von VVOC:

Für die Bestimmung der VVOC Formaldehyd, Acetaldehyd, Propanal und Aceton ist das in der DIN ISO 16000-3 beschriebene Verfahren zu verwenden. Propanal ist in Anlehnung an die ISO 16000-3 zu bestimmen. Für die weiteren in der NIK-Liste aufgeführten VVOC ist ein geeignetes Prüfverfahren entsprechend dem aktuellen Stand der Normung zu verwenden und auszuweisen (siehe auch DIN EN 16516, Anhang C).

IV) Analytik der Stoffgruppen gesättigte aliphatische Kohlenwasserstoffe (NIK 2-9 / 2-10):

Die durch die unterschiedlichen NIK-Werte notwendige Unterteilung der Stoffgruppe erfolgt beim Auftreten eines „Alkanbuckels“ im Gaschromatogramm bei der Retentionszeit von n-Nonan, d.h. für aliphatische KW mit einer kleineren Retentionszeit wie n-Nonan gilt der NIK-Wert von 14000 µg/m³ und für aliphatische KW mit der gleichen oder einer größeren Retentionszeit wie n-Nonan gilt der NIK-Wert 6000 µg/m³.

Die Retentionszeit von n-Nonan ist auch für die Zuordnung von Einzelpeaks nicht genauer identifizierbarer gesättigter aliphatischer Kohlenwasserstoffe heranzuziehen.

V) Veröffentlichte Begründungsdokumente für die übernommenen EU-LCI-Werten

Die Begründungsdokumente für die übernommenen EU-LCI-Werten werden unter https://ec.europa.eu/growth/sectors/construction/eu-lci/documents-glossary_en veröffentlicht.

Anlage 3

Von der amerikanischen Bundesumweltbehörde (US-Environmental Protection Agency) zusammengestellte Liste mit 16 PAK, die als Leitsubstanzen für die PAK-Analytik erfasst werden:

- Benzo(a)pyren
- Benzo(a)anthracen
- Benzo(b)fluoranthren
- Benzo(k)fluoranthren
- Benzo(g,h,i)perylen
- Chrysen
- Dibenzo(a,h)anthracen
- Indeno(1,2,3-cd)pyren
- Pyren
- Fluoranthren
- Anthracen
- Phenanthren
- Fluoren
- Acenaphtylen
- Acenaphten
- Naphthalin.



Anhang 9

Textile Bodenbeläge

Stand: August 2020

INHALT

- 1 GEGENSTAND UND GELTUNGSBEREICH
- 2 ANFORDERUNGEN

ABKÜRZUNGSVERZEICHNIS

LITERATUR- UND NORMENVERZEICHNIS

1 Gegenstand und Geltungsbereich

Die „Anforderungen an bauliche Anlagen bezüglich des Gesundheitsschutzes“ (ABG) konkretisieren die allgemeinen Anforderungen an bauliche Anlagen. Darüber hinaus werden in der technischen Regel „Textile Bodenbeläge“ die produktspezifischen Anforderungen für die Bewertung textiler Bodenbeläge hinsichtlich des Gesundheitsschutzes definiert.

Dieses Dokument spezifiziert die Prüfbedingungen (Anforderungen an den Prüfkörper, Beladung der Prüfkammer etc.) sowie die Parameter zur Einteilung von Einzelprodukten in Gruppen und der Auswahl des für die jeweilige Gruppe repräsentativen Produkts (worst case).

Diese technische Regel gilt nicht:

- für gewebte textile Bodenbeläge mit einer Nutzschicht auf PVC-Basis,
- für textile Bodenbeläge, die Sekundärrohstoffe enthalten, es sei denn es handelt sich um materialidentische Produktionsabfälle sowie
- für textile Bodenbeläge, welche auch vertikal verwendet werden.

2 Anforderungen

Die Anforderungen gemäß Abschnitt 2 der ABG sind einzuhalten. Danach sind die Inhaltsstoffe, die Emissionen flüchtiger organischer Verbindungen sowie Anforderungen an den Gehalt zu bewerten.

2.1 Ermittlung und Bewertung der flüchtigen organischen Emissionen (VVOC-, VOC- und SVOC-Emissionen) sowie ggf. weiterer Emissionen textiler Bodenbeläge

Die Emission gefährlicher Stoffe wird anhand von Prüfkammertests durch eine sachverständige Prüfstelle (siehe Abschnitt 2.4) gemäß ABG, Abschnitt 2.2.1.1, bestimmt sowie gemäß ABG, Abschnitt 2.2.1.2 und Abschnitt 2.2.1.3 bewertet. Prüfkammer-Tests sind für jedes Einzelprodukt oder für ein repräsentatives Produkt einer Gruppe von chemisch ähnlichen Einzelprodukten entsprechend nachfolgender Gruppenbildungsparameter durchzuführen.

2.1.1 Gruppenbildungsparameter und Auswahl des repräsentativen Produkts (worst case-Szenario)

Die Gruppeneinteilung textiler Bodenbeläge wird nacheinander entsprechend der folgenden Parameter vorgenommen (siehe Abbildung 1):

- dem Herstellungsverfahren,
- der chemischen Basis des Polmaterials / der Nutzschicht,
- der Klebeschichten / Verfestigung und der Rückenbasis sowie
- der chemischen Zusatzausrüstung.

Als repräsentativ für eine Gruppe wird das Produkt angesehen, für welches die höchsten Emissionen zu erwarten sind – in der Regel handelt es sich hierbei um das schwerste und dickste Produkt. Im Zweifel ist das schwerste Produkt auszuwählen. Gegebenenfalls müssen mehrere Produkte einer Gruppe geprüft werden. Die ermittelten Werte werden als repräsentativ für die gesamte Gruppe der Einzelprodukte angenommen.

2.1.1.1 Einteilung entsprechend dem Herstellungsverfahren

Die Einzelprodukte werden zunächst entsprechend dem Herstellungsverfahren nach DIN EN 1307:2019-03 in

- getuftet,
- gewebt,
- genadelt
- etc.

unterteilt.

2.1.1.2 Einteilung entsprechend der chemischen Basis des Polmaterials / der Nutzschicht

Die nach dem Herstellungsverfahren unterteilten Einzelprodukte werden entsprechend der chemischen Basis des Polmaterials / der Nutzschicht in

- Polypropylen (PP),
- Polyester (PES),

- Polyamid (PA 6 und PA 6.6, als worst case ist PA 6 auszuwählen),
- Wolle,
- pflanzliche Naturfasern
- etc.

weiter gegliedert. Bei Materialmischungen ist die chemische Basis des Polmaterials mit mindestens 50 % Gewichtsanteil für die Einteilung ausschlaggebend.

2.1.1.3 Einteilung entsprechend der Klebeschicht / Verfestigung und der Rückenbasis

Die bisher nach Herstellverfahren und Polmaterial/Nutzschicht unterteilten textilen Bodenbeläge werden entsprechend des Rückenmaterials weiter in

- textiler Rücken,
- Schaumrücken (gleiche chemische Basis),
- Schwerbeschichtung (gleiche chemische Basis)
- etc.

eingeteilt. Bei Produkten mit gleichen Rücken erfolgt die Einteilung in dieselbe Gruppe nur unter der Voraussetzung, dass auch die Klebeschichten/Verfestigungen jeweils auf der gleichen chemischen Basis beruhen.

2.1.1.4 Einteilung entsprechend der chemischen Zusatzausrüstung

Zuletzt werden die textilen Bodenbeläge anhand der chemischen Zusatzausrüstung in:

- ohne oder mit FlammSchutz-ausrüstung (mit gleicher chemischer Basis),
- ohne oder mit antimikrobieller/fungizider/insektizider Ausrüstung (mit gleicher chemischer Basis),
- ohne oder mit antistatischer Ausrüstung (mit gleicher chemischer Basis)
- etc.

final unterteilt.

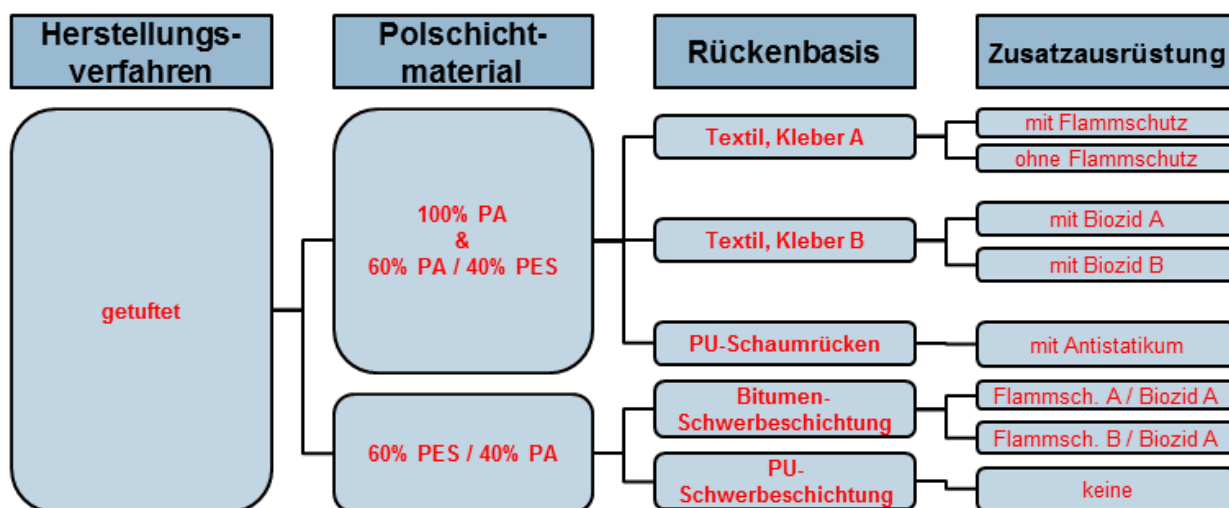


Abbildung 1: Beispiel einer Gruppeneinteilung

Es ist zu beachten, dass Änderungen der chemischen Zusammensetzung oder des Aufbaus eine neue Bewertung der Produkte/der Gruppe erfordern. Dies kann erneute Emissionsprüfungen zur Folge haben.

2.1.2 Probenahme des Produkts, Transport und Lagerung der Probe

Die Probenahme, Transport und Lagerung der Probe erfolgen grundsätzlich gemäß DIN EN 16516:2020-10. Die Proben sind produktionsfrisch bzw. mit Erreichen der frühesten Handelsfähigkeit zu entnehmen und ein Probenahmeprotokoll mit allen wesentlichen Daten anzufertigen und der Probe beizufügen.

Grundsätzlich ist zu beachten, dass Einflüsse wie:

- Hitze,
- intensives Licht,
- übermäßige Feuchtigkeit,
- Reinigungsmittel,
- Abgase aus Fahrzeugen oder Maschinen sowie
- Lösemittel aus Farben, Lacken, Treibstoffen bzw. Abgasen u. ä.

das Untersuchungsergebnis verfälschen bzw. die Probe kontaminieren können.

2.1.2.1 Probengröße / Probenahme

Zur Entnahme der Probe bei Rollenware wird ein Meter oder mindestens die äußere Lage der Rolle abgerollt. Von der sich anschließenden Fläche werden 1 bis 1,5 laufende Meter als Probe entnommen. Die Probe sollte in ihrer Breite 2 m möglichst nicht überschreiten. Gegebenenfalls ist die Breite der Probe entsprechend einzukürzen. Nach Entnahme der Probe wird diese quer zur ursprünglichen Rollrichtung mit der Belagsunterseite nach außen aufgerollt. Die Probe ist nach dem Aufrollen mit Klammern oder Kordel, keinesfalls aber mit Klebebändern, gegen Entrollen zu sichern.

Bei der Probenahme von Teppichfliesen ist eine vollständige Verpackungseinheit zu entnehmen. Ist der Versand der Verpackungseinheit aufgrund ihrer Größe nicht möglich, so sind vier Fliesen (ggf. bei kleinen Fliesen mehr) paarweise – Oberseite auf Oberseite liegend – aus der Mitte einer Verpackungseinheit zu entnehmen. Textile Fliesenbeläge dürfen nicht gerollt werden.

2.1.2.2 Verpackung

Nach der Gewinnung der Probe muss diese innerhalb einer Stunde in Aluminiumfolie gewickelt und anschließend in einen emissionsarmen Polyethylen-Beutel verpackt und verschlossen werden. Alternativ kann dazu auch aluminisiertes Verpackungsmaterial verwendet werden. Um eine Kontamination von außen zu vermeiden, wird die Verpackung entweder mit einem Folienschweißgerät oder mit emissionsarmem Klebeband möglichst luftdicht verschlossen. Verschiedene Proben müssen auch getrennt voneinander verpackt werden.

2.1.2.3 Transport / Versand / Lagerung

Zum Versand können die üblichen Paket- und Kurierdienste beauftragt werden. Beim Transport ist darauf zu achten, dass die Probe nicht in der Nähe von lösemittelhaltigen Stoffen gelagert wird (z. B. Reservekanister).

2.1.3 Herstellung und Vorbereitung des Prüfstücks

Die Vorbereitung des Prüfstücks wird grundsätzlich nach DIN EN 16516:2020-10 vorgenommen. Abweichend davon kann das Prüfstück auch ausgestanzt werden. Eine Kantenabdichtung ist nicht erforderlich, da der Einfluss der Kanten textiler Bodenbeläge auf die Emission vernachlässigbar ist.

Nach der Fertigstellung des Prüfstücks wird dieses sofort in die Emissionsprüfkammer überführt. Dieser Zeitpunkt wird als Startpunkt der Emissionsprüfung (t_0) angesehen.

2.1.4 Prüfkammerbedingungen für die Emissionsmessung von textilen Bodenbelagsproben

Auf Basis der Abmessungen des Referenzraums (DIN EN 16516:2020-10) wird für einen textilen Bodenbelag der folgende Beladungsfaktor festgelegt:

- 0,4 m²/m³ für Boden.

Entsprechend DIN EN 16516:2020-10 werden für die Emissionsprüfung eine Luftwechselrate von 0,5/h und die klimatischen Bedingungen mit 23 °C ± 1 °C und 50 % ± 5 % relative Luftfeuchte festgelegt. Das Prüfkammervolumen darf 20 l nicht unterschreiten.

2.1.5 Emissionsmessung von textilen Bodenbelagsproben

Die Messung der Emissionen von textilen Bodenbelagsproben erfolgt entsprechend der Bestimmungen der ABG und der Norm DIN EN 16516:2020-10 und ist nach 3 Tagen und 28 Tagen auszuwerten.

Die Emissionsprüfung kann 7 Tage nach Beladung der Prüfkammer vorzeitig beendet werden, wenn die ermittelten Werte unterhalb von 50 % der in den ABG vorgegebenen 28-Tage-Werte liegen und im Vergleich zur Messung am 3. Tag kein signifikanter Konzentrationsanstieg einzelner Substanzen festzustellen ist. Die Erfüllung dieser Kriterien ist durch die Prüfstelle hinreichend zu begründen. Die 50 %-Marke gilt für alle Parameter, somit auch für den R-Wert.

2.2 Bewertung der flüchtigen organischen Emissionen (VVOC-, VOC- und SVOC-Emissionen)

Die Ergebnisse der Emissionsmessungen auf VVOC, VOC und SVOC sind nach ABG, Abschnitt 2.2.1.1 (Tabelle 1) zu bewerten und in einem Prüfbericht detailliert anzugeben.

2.3 Bestimmung des Gehaltes von polyzyklischen aromatischen Kohlenwasserstoffen (PAK) beim Einsatz von bitumenhaltigen Schwerbeschichtungen

Beim Einsatz von bitumenhaltigen Schwerbeschichtungen erfolgt die Prüfung des PAK-Gehaltes im Bitumen. Der Gehalt an Benzo[a]pyren (BaP) als Leitsubstanz darf den in Tabelle 3 der ABG genannten Wert nicht überschreiten. Der analytische Nachweis erfolgt in Anlehnung an die Methode des AfPS GS 2019-01.

2.4 Anforderungen an die Prüfstellen zur Durchführung von Emissionsprüfungen für textile Bodenbeläge

Prüfstellen für die Emissionsprüfungen müssen folgende Anforderungen erfüllen:

- Unabhängigkeit, d. h. sie müssen frei von wirtschaftlichen Interessen einzelner Hersteller handeln.
- Akkreditierung nach ISO 17025¹ für Prüfkammeruntersuchungen gemäß DIN EN 16516:2020-10 bzw.
- Notifizierung entsprechend Verordnung (EU) Nr. 305/2011 des Europäischen Parlaments und des Rates (Wesentliches Merkmal: Emission von gefährlichen Stoffen, technische Spezifikation EN 16516).
- Vorhandensein der technischen Ausstattung für die VOC, VVOC und SVOC-Emissionsprüfung nach DIN EN 16516:2020-10.
- Vorhandensein der NIK-Substanzen als Standards (ABG Anlage 2).

¹ Die Vergabe von Unteraufträgen ist untersagt.

- Vorhandensein der nach der CLP-Verordnung (EG) Nr. 1272/2008 als kanzerogen (Carc. 1A und 1B) eingestuften Substanzen, welche potentiell von textilen Bodenbelägen ermittelt werden können, als Standards.
- Mindestens eine Teilnahme pro Jahr an Ringversuchen für VOC Thermodesorptions-Messungen nach DIN EN 16516:2020-10. Es wird die Teilnahme an den von der BAM und dem IFA angebotenen Ringversuchen empfohlen (siehe:
 - <http://www.bam.de/de/fachthemen/ringversuche/>
 - <http://www.dguv.de/ifa/Fachinfos/Ringversuche/index.jsp>).

Abkürzungsverzeichnis

ABG	Anforderungen an bauliche Anlagen bezüglich des Gesundheitsschutzes
BAM	Bundesanstalt für Materialforschung
BaP	Benzo(a)pyren
BauPVO	Bauproduktenverordnung
DIN	Deutsches Institut für Normung
EN	Europäische Norm
EPA	Environmental Protection Agency
IFA	Institut für Arbeitsschutz
NIK	Niedrigste interessierende Konzentration
PAK	Polyzyklische aromatische Kohlenwasserstoffe
PA 6	Polyamid 6 (Nylon)
PA 6.6	Polyamid 6.6 (Dederon)
PES	Polyester
PP	Polypropylen
PVC	Polyvinylchlorid
R Wert	Summe aller R_i wobei $R_i = c_i / NIK_i$
SVOC	Schwerflüchtige organische Verbindungen
t_0	Beginn der Emissionsmessung
VOC	Flüchtige organische Verbindungen
VVOC	Leichtflüchtige organische Verbindungen

Literatur- und Normenverzeichnis

DIN EN 1307:2019-03	Textile Bodenbeläge – Einstufung
DIN EN 16516:2020-10	Bauprodukte: Bewertung der Freisetzung von gefährlichen Stoffen – Bestimmung von Emissionen in die Innenraumluft
DIN EN ISO 16000-11:2006-06	Innenraumluftverunreinigungen – Teil 11: Bestimmung der Emission von flüchtigen organischen Verbindungen aus Bauprodukten und Einrichtungsgegenständen - Probenahme, Lagerung der Proben und Vorbereitung der Prüfstücke
DIN EN ISO/IEC 17025:2018-03	Konformitätsbewertung – Anforderungen an den Betrieb verschiedener Typen von Stellen, die Inspektionen durchführen (ISO/IEC 17020:2012)



Anhang 10

Anforderungen an bauliche Anlagen bezüglich der Auswirkungen auf Boden und Gewässer (ABuG)

Stand: April 2022

INHALT

- 1 GEGENSTAND UND GELTUNGSBEREICH
- 2 ANFORDERUNGEN AN INHALTSSTOFFE
- 3 ANFORDERUNGEN AN DIE FREISETZUNG GEFÄHRLICHER STOFFE
- 4 ANFORDERUNGEN AN DACHBAUTEILE
- 5 ANFORDERUNGEN AN AUßENWÄNDE (EINSCHLIEßLICH TRÄGER UND STÜTZEN)
- 6 ANFORDERUNGEN AN FLÄCHENBELÄGE IM AUßENBEREICH
- 7 ANFORDERUNGEN AN GRÜNDUNGEN INKLUSIVE PFÄHLE
- 8 ANFORDERUNGEN AN SOHLABDICHTUNGEN ZUR HERSTELLUNG VON BAUGRUBEN
- 9 ANFORDERUNGEN AN SCHÜTTUNGEN
- 10 ANFORDERUNGEN AN UNTERIRDISCHE BEHÄLTER UND ROHRE

ANHANG A OBERGRENZEN

1 Gegenstand und Geltungsbereich

Die MBO¹ bestimmt in § 3, dass Anlagen so anzuordnen, zu errichten, zu ändern und instand zu halten sind, dass die öffentliche Sicherheit und Ordnung, insbesondere Leben, Gesundheit und die natürlichen Lebensgrundlagen, nicht gefährdet werden.

Zur Erfüllung der in der MBO¹ formulierten Anforderungen ist bei baulichen Anlagen oder Teilen von baulichen Anlagen, die in Boden oder Grundwasser eingebaut bzw. durch Niederschlag beaufschlagt werden, sicherzustellen, dass die verwendeten Bauteile weder eine schädliche Bodenveränderung noch eine Grundwasserverunreinigung hervorrufen können.

In diesem Dokument werden die allgemeinen Anforderungen an bauliche Anlagen hinsichtlich ihrer Auswirkungen auf Boden und Gewässer konkretisiert.

Baulichen Anlagen, deren Bauteilen und den in ihnen verwendeten Bauprodukten, die in Boden oder Grundwasser eingebaut bzw. durch Niederschlag beaufschlagt werden, kommt eine besondere Bedeutung hinsichtlich ihrer Auswirkungen auf die Schutzgüter Boden und Wasser zu. Aus ihnen können bei Kontakt mit Wasser Stoffe ausgewaschen werden und in Grundwasser, Meeresgewässer, Oberflächengewässer oder in den Boden gelangen, die negative Einflüsse auf deren Beschaffenheit haben und damit zur Gefährdung der natürlichen Lebensgrundlagen beitragen können.

Bauliche Anlagen, deren Bauteile und die in ihnen verwendeten Bauprodukte, müssen daher im Hinblick auf den Umweltschutz Anforderungen an Inhaltsstoffe (Art und Menge) und an die Freisetzung gefährlicher Stoffe² erfüllen. Diesbezüglich relevant ist insbesondere eine Bewertung der Freisetzung von anorganischen und organischen Stoffen. Zu berücksichtigen ist dabei auch die jeweilige Einbausituation (direkter bzw. indirekter Kontakt zu Boden oder Grundwasser). Wenn durch konstruktive Maßnahmen eine Freisetzung von gefährlichen Stoffen ausgeschlossen ist, müssen keine Nachweise über die Freisetzung von gefährlichen Stoffen erbracht werden.

Gemäß § 1 Bundes-Bodenschutzgesetz (BBodSchG) sollen bei Einwirkungen auf den Boden, hier bedingt durch bauliche Anlagen oder Teile von baulichen Anlagen, Beeinträchtigungen seiner natürlichen Funktionen sowie seiner Funktion als Archiv der Natur- und Kulturgeschichte so weit wie möglich vermieden werden.

Der Erlaubnisvorbehalt der zuständigen Wasserbehörden, insbesondere in Wasserschutzzonen, bleibt durch die Regelungen der ABuG unberührt.

Tabelle 1 enthält die Bauteile, die im Kontakt mit Boden, Grundwasser oder Niederschlag stehen und für die derzeit die Erfüllung der Anforderungen an den Umweltschutz nach MBO¹ zu erbringen ist (umweltrelevante Bauteile).

Tabelle 1: Umweltrelevante Bauteile (Bauteile mit Kontakt zu Boden, Grundwasser oder Niederschlag)

Bauteile		Anforderung s. Abschnitt
Dach	Dachbauteile aus Beton	4.1
	Dachbauteile aus Holz	4.2
	Abdichtungen	4.3
Außenwand einschließlich Träger und Stützen	Bauteile für Außenwände aus Beton	5.1
	Bauteile für Außenwände aus Holz	5.2
	Abdichtungen	5.3
	Brandschutzprodukte zur Verbesserung der Feuerwiderstandsfähigkeit von Bauteilen	5.4
Flächenbeläge	Bauteile für Flächenbeläge aus Beton	6.1
	Bauteile für Flächenbeläge aus Holz	6.2
	Abwasserbehandelnde Flächenbeläge	6.3

¹ nach Landesrecht

² Der Begriff "gefährliche Stoffe" wird in der Bauproduktenverordnung verwendet und bezeichnet Stoffe, die in Bezug auf Bauprodukte relevant sind und aufgrund des Risikos schädlicher Auswirkungen durch Vorschriften der EU und/oder der Mitgliedstaaten reguliert sind.

Bauteile		Anforderung s. Abschnitt
Gründungen inkl. Pfähle	Injektions- und Verpressmaterialien	7.2
	Bauteile aus Beton	7.3
	Abdichtungen	7.4
Baugrubenabdichtung	Injektions- und Verpressmittel aus Bindemittelsuspensionen oder Einpressmörtel	8.2
	Injektions- und Verpressmittel auf Silikatbasis	8.3
Körnige Schüttungen	Schaumglasschotter als Schüttung unter Gründungsplatten	9.1
	Filtermaterialien zur Behandlung von Niederschlagsabwasser, das versickert werden soll	9.2
Unterirdische Rohre und Behälter	Unterirdische Behälter und Rohre aus Beton	10.1
	Kanalsanierungsmittel	10.2

2 Anforderungen an Inhaltsstoffe

Es gelten die gesetzlichen Regelungen für Stoffe wie die REACH-Verordnung (EG) Nr. 1907/2006, die Biozid-Verordnung (EU) Nr. 528/2012, die POP-Verordnung (EG) Nr. 850/2004, die Chemikalien-Verbotsverordnung und das Kreislaufwirtschaftsgesetz.

Im Übrigen darf jede Komponente eines Bauproduktes oder Bausatzes nicht als Teil von baulichen Anlagen verwendet werden, wenn die Einzelkonzentration eines aktiv eingesetzten Stoffs³, welcher als karzinogen (H350; H350i) der Kategorie 1A oder 1B, mutagen (H340) der Kategorie 1A oder 1B und/oder reproduktionstoxisch (H360; H360F, H360D, H360FD) der Kategorie 1A oder 1B gemäß der Verordnung (EG) Nr. 1272/2008 eingestuft ist, folgende Werte erreicht oder übersteigt:

- die jeweiligen in Anhang VI Teil 3 der Verordnung (EG) Nr. 1272/2008 festgelegten spezifischen Konzentrationsgrenzwerte oder
- die jeweiligen in Anhang I Teil 3 der Verordnung (EG) Nr. 1272/2008 festgelegten Konzentrationen, sofern in Anhang VI Teil 3 der Verordnung (EG) Nr. 1272/2008 kein spezifischer Konzentrationsgrenzwert festgelegt ist.

Die genannten Anforderungen an Komponenten von Bauprodukten oder Bausätzen bezüglich karzinogener, mutagener und reproduktionstoxischer Stoffe gelten nicht, wenn nachgewiesen werden kann, dass von ihnen im eingebauten Zustand keine potentielle Gefährdung für Boden oder Gewässer ausgeht⁴.

Hinweis:

Der aktive³ Einsatz von Stoffen, die nach der CLP-Verordnung (EU) Nr. 1272/2008 in der jeweils aktuell geltenden Fassung mit H400, H410, H411, H300, H301, H310, H311, H341, H351, H361, H370, H372 gekennzeichnet werden müssen, ist zu vermeiden. Sofern eine Komponente nicht vermeidbar ist, darf von der Komponente keine Gefahr im eingebauten Zustand ausgehen.

3 Anforderungen an die Freisetzung gefährlicher Stoffe

Die Konzentration freigesetzter gefährlicher Stoffe aus baulichen Anlagen darf:

- die Gewässer in nur unerheblichem Ausmaß in ihrer chemischen Beschaffenheit verändern,
- keine relevanten ökotoxischen Auswirkungen auf die Gewässer haben und
- die natürlichen Bodenfunktionen, hier vor allem die Funktion des Bodens als Abbau-, Ausgleichs- und Aufbaumedium für stoffliche Einwirkungen auf Grund der Filter-, Puffer- und Stoffumwandlungseigenschaften (Filter- und Pufferfunktion), insbesondere auch zum Schutz des Grundwassers, nicht beeinträchtigen bzw. überbeanspruchen.

³ Aktiver Einsatz ist der gezielte Einsatz von Stoffen zur Erreichung spezifischer Produkteigenschaften. Als nicht „aktiv“ eingesetzt sind Stoffe anzusehen, die als Verunreinigung und/oder als Nebenbestandteil im Produkt vorliegen.

⁴ Z. B. die Substanz reagiert vollständig zu einer anderen Verbindung aus, ist vollständig abgekapselt oder gebunden oder es konnte für die Substanz ein Schwellenwert für den empfindlichsten Endpunkt abgeleitet werden und dieser wird eingehalten.

Dies gilt als erfüllt, wenn z. B. die Geringfügigkeitsschwellen⁵ sowie die weiteren in diesem Abschnitt aufgeführten Anforderungen eingehalten werden.

Hinweis:

In Laborversuchen ermittelte Stoffkonzentrationen im Eluat sind in der Regel nicht direkt mit den Anforderungswerten am Ort der Beurteilung unter realen Bedingungen vergleichbar. Die Einbausituation und ggf. Transportpfade sind, z.B. mit Übertragungsfunktionen⁶, zu berücksichtigen.

Die Freisetzung von gefährlichen Stoffen aus baulichen Anlagen darf keine dauerhaften Änderungen der elektrischen Leitfähigkeit, des pH-Wertes sowie anderer Veränderungen im Wasser wie Färbung, Trübung, Schaumbildung oder Geruch hervorrufen.

Wenn die Obergrenzen (Anhang A) bezüglich der Freisetzung von gefährlichen Stoffen aus einem bestimmten Bauteil/Bauprodukt – sofern diese explizit angegeben sind – eingehalten werden, gelten diese Anforderungen als erfüllt.

Falls organische Stoffe aus baulichen Anlagen freigesetzt werden können, für die keine Prüfwerte existieren, sind zusätzlich die Anforderungen aus Tabelle 2 einzuhalten.

Tabelle 2: Anforderungen an umweltrelevante Bauteile aus organischen Materialien bezüglich biologischer Auswirkungen im Grundwasser

Parameter	Prüfung während der Reaktion der Materialien*	Prüfung von ausreagierten Materialien*
TOC	Angabe in mg/l	Angabe in mg/l
Algentest mit <i>Desmodesmus subspicatus</i> oder <i>Pseudokirchneriella subcapitata</i> nach DIN EN ISO 8692:2012-06	$G_A^{**} \leq 8$	$G_A \leq 4$
Daphnientest mit <i>Daphnia magna</i> Straus nach DIN EN ISO 6341:2013-01	$G_D \leq 8$ (nach 24 h)	$G_D \leq 4$ (nach 24 h)
Leuchtbakterien-Lumineszenz-Hemmtest mit <i>Vibrio fischeri</i> nach DIN EN ISO 11348-1 bis DIN EN ISO 11348-3:2009-05	$G_L \leq 8$	$G_L \leq 8$
Leuchtbakterien-Zellvermehrungs-Hemmtest mit <i>Photobacterium phosphoreum</i> nach DIN 38412-37:1999-04, wenn $G_L > 8$	$G_{LW} \leq 2$	$G_{LW} \leq 2$
Fischartest mit <i>Danio rerio</i> nach DIN EN ISO 15088:2009-06	$G_{EI} \leq 6$	$G_{EI} \leq 6$
umu-Test auf erbgutveränderndes Potenzial nach ISO 13829:2000-03	$G_{EU} \leq 1,5$	$G_{EU} \leq 1,5$
Biologische Abbaubarkeit, wenn TOC > 10 mg/l	„leicht biologisch abbaubar“ gemäß OECD 301:1992-07	„leicht biologisch abbaubar“ gemäß OECD 301:1992-07
* Die Anforderungen beziehen sich auf die Elutionsprüfung des jeweiligen Bauteils/Bauprodukts.		
** Gemäß der Prüfvorschrift wird eine Hemmung der Zellvermehrung von Grünalgen von 5 % und mehr als akut toxische Wirkung eingestuft. Die für eine unter 5 %ige Hemmung notwendige Verdünnungsstufe des Originaleluats (Verdünnungsstufe G_A) wird bestimmt. Die weiteren G-Werte sind analog definiert.		

4 Anforderungen an Dachbauteile

Für kleinteilige Bauteile, z.B. Befestigungen, Blitzableiter, ist kein Nachweis bezüglich der Freisetzung gefährlicher Stoffe zu erbringen.

⁵ Den in der ABuG aufgeführten Prüfwerten für die Freisetzung von gefährlichen Stoffen liegen die Geringfügigkeitsschwellen der LAWA zugrunde: LAWA: „Ableitung von Geringfügigkeitsschwellen für das Grundwasser“, Dezember 2004. Erhältlich bei Kulturbuch-Verlag GmbH, Postfach 47 04 49, 12313 Berlin oder herunterzuladen von der LAWA-Homepage: www.lawa.de.

⁶ Für die Freisetzung gefährlicher Stoffe aus Festbeton siehe abgeleitete Übertragungsfunktionen in Anhang II-B der "Grundsätze zur Bewertung der Auswirkungen von Bauprodukten auf Boden und Grundwasser - Fassung 2011".

4.1 Dachbauteile aus Beton

Betonausgangsstoffe, die in Dachbauteilen verwendet werden, müssen die in den folgenden Abschnitten aufgeführten Anforderungen erfüllen.

Beim ausschließlichen Einsatz von natürlichen Gesteinskörnungen ist kein Nachweis bezüglich der Stoffgehalte und der Freisetzung gefährlicher Stoffe zu erbringen.

Bauprodukte, die unter Einsatz von Bildschirmglas hergestellt wurden, dürfen nicht verwendet werden.

4.1.1 Rezyklierte Gesteinskörnungen

Dachbauteile aus Beton, der unter Verwendung von rezyklierter Gesteinskörnung hergestellt wird, dürfen nur eingebaut werden, wenn die rezyklierte Gesteinskörnung die folgenden Anforderungen erfüllt:

- Zur Herstellung der rezyklierten Gesteinskörnung dürfen nur Abfälle verwendet werden, die bei Bautätigkeiten (z. B. Rückbau, Abriss, Umbau, Ausbau, Neubau und Erhaltung von Hoch- und Tiefbauten, Straßen, Wegen, Flugplätzen und sonstigen Verkehrsflächen) angefallen sind und zuvor als natürliche oder künstliche mineralische Baustoffe in gebundener oder ungebundener Form im Hoch- und Tiefbau eingesetzt waren. Die Abfälle müssen den in der Tabelle A-1 (Anhang A) genannten Abfallarten entsprechen. Vor Umbau, Rückbau oder Abriss eines Bauwerkes ist zunächst durch Inaugenscheinnahme und Auswertung vorhandener Unterlagen festzustellen, ob mit einer Schadstoffbelastung des dabei anfallenden Materials gerechnet werden muss. Wenn eine Schadstoffbelastung über den in der Tabelle A-2 (Anhang A) aufgeführten Parameterumfang hinaus bestehen könnte, ist das Material gesondert abfallrechtlich zu bewerten. Kontaminierte Baustoffe und Bauteile sind während des Rückbaus eines Bauwerks zu separieren und einer geordneten Entsorgung zuzuführen. Dies betrifft insbesondere Brandschutt, Bauteile mit Isolierungen und Anstrichen auf Pechbasis, Innenwandungen von Industrieschornsteinen, asbest- und PCB-haltige Stoffe, mit Schadstoffen kontaminierte Gebäudeteile von Gaswerken, Tankstellen, Galvanikbetrieben und Produktionsanlagen der chemischen Industrie.
- Die Stoffkonzentrationen im Eluat gemäß DIN EN 12457-4:2003-01 der rezyklierten Gesteinskörnung müssen die Obergrenzen gemäß Tabelle A-2 (Anhang A) einhalten.
- Die Stoffgehalte im Feststoff der rezyklierten Gesteinskörnung müssen die Obergrenzen gemäß Tabelle A-2 (Anhang A) einhalten.
- Für Beton nach DIN 1045-2:2008-08 muss die stoffliche Zusammensetzung der rezyklierten Gesteinskörnung den Liefertypen gemäß der DAfStb-Richtlinie „Beton nach DIN EN 206-1 und DIN 1045-2 mit rezyklierten Gesteinskörnungen nach DIN EN 12620:2010-09“ entsprechen.

Beim Einsatz von Fehlchargen von Betonfertigteilen (dies gilt auch für Restbeton in Transportbetonwerken) direkt im Herstellwerk als rezyklierte Gesteinskörnung ist kein Nachweis bezüglich der Stoffgehalte und der Freisetzung gefährlicher Stoffe zu erbringen.

4.1.2 Industriell hergestellte Gesteinskörnungen

Dachbauteile aus Beton, der unter Verwendung industriell hergestellter Gesteinskörnungen hergestellt wird, dürfen nur eingebaut werden, wenn die industriell hergestellten Gesteinskörnungen die folgenden Anforderungen einhalten:

- Die Stoffkonzentrationen im Eluat gemäß DIN EN 12457-4:2003-01 der industriell hergestellten Gesteinskörnung müssen die Obergrenzen gemäß Tabelle A-3 (Anhang A) einhalten.
- Die Stoffgehalte im Feststoff der industriell hergestellten Gesteinskörnung müssen die Obergrenzen gemäß Tabelle A-3 (Anhang A) einhalten.

Beim Einsatz von kristalliner Hochofenstüchschlacke, Hüttensand, Schmelzkammergranulat, Blähglimmer (Vermikulit), Bläherlit, Blähschiefer, Blähton und Ziegelsplitt aus ungebrauchten Ziegeln als Gesteinskörnung (oder Gesteinsmehl) in Beton ist kein Nachweis bezüglich der Stoffgehalte und der Freisetzung gefährlicher Stoffe zu erbringen. Beim Einsatz von gesinterter Steinkohlenflugasche und Kesselasche (Kesselsand) in Beton ist dann kein Nachweis bezüglich der Stoffgehalte und der Freisetzung gefährlicher Stoffe zu erbringen, wenn die Gesteinskörnung (oder Gesteinsmehl) aus solchen Wärmekraftwerken stammt, in denen nur Kohle und keine Sekundärbrennstoffe, mit Ausnahme von Biomasse in einem Anteil von bis zu 14 M.-% (Trockenmasse), von praktisch aschefreiem Erdgas sowie kommunalem Klärschlamm (Abfallschlüssel 19 08 05 gemäß AVV⁷ mit einem

Anteil von bis zu 5 M.-% (Trockenmasse), bezogen auf trockene Kohle, mitverbrannt werden. Unter Biomasse wird pflanzliches Material verstanden. Nicht zulässig sind Altholz oder Sekundärmaterial.

Industriell hergestellte Gesteinskörnungen, die weder in dem vorangegangenen Absatz noch in der Tabelle A-3 (Anhang A) genannt sind, sind für die Verwendung in Beton unzulässig.

4.1.3 Flugaschen

Dachbauteile aus Beton, der unter Verwendung von siliziumreicher Flugasche (i. d. R. Steinkohlenflugasche) hergestellt wird, dürfen nur eingebaut werden, wenn die siliziumreiche Flugasche die folgenden Anforderungen einhält:

- Die Stoffgehalte im Feststoff der siliziumreichen Flugasche müssen die Obergrenzen der Tabelle A-4 (Anhang A) einhalten.

Bei Verwendung von siliziumreicher Flugasche in Beton ist dann kein Nachweis bezüglich der Stoffgehalte und der Freisetzung gefährlicher Stoffe zu erbringen, wenn die Flugasche aus solchen Wärmekraftwerken stammt, in denen nur Kohle und keine Sekundärbrennstoffe, mit Ausnahme von Biomasse in einem Anteil von bis zu 14 M.-% (Trockenmasse), von praktisch aschefreiem Erdgas sowie kommunalem Klärschlamm (Abfallschlüssel 19 08 05 gemäß AVV⁷) in einem Anteil von bis zu 5 M.-% (Trockenmasse), bezogen auf trockene Kohle mitverbrannt werden. Unter Biomasse wird pflanzliches Material verstanden. Nicht zulässig sind Altholz oder Sekundärmaterial.

Für calciumreiche Flugaschen (i. d. R. Braunkohlenflugasche) für Dachbauteile aus Beton gibt es keine Technischen Baubestimmungen oder allgemein anerkannte Regeln der Technik, nach denen ihre Auswirkungen auf Boden und Gewässer bewertet werden können. Sie sind aber für die Erfüllung der Anforderungen nach § 3 der MBO¹, auch im Hinblick auf ihre Auswirkungen auf Boden und Gewässer, von Bedeutung.

4.2 Dachbauteile aus Holz

Hinweis:

Für Dachbauteile (einschließlich Fenstern) dürfen holzschutzmittelbehandelte Holzbauteile nur eingesetzt werden, wenn die Holzschutzmittel (Biozidprodukte) den Anforderungen der Biozid-Verordnung (EU) Nr. 528/2012 entsprechen. Bei der Verwendung von Biozidprodukten gelten die in der Zulassung nach Biozid-Verordnung genannten Auflagen gemäß Artikel 22, Absatz 1, der Biozid-Verordnung bzw. national geltende Übergangsvorschriften nach der Verordnung über die Meldung von Biozid-Produkten nach dem Chemikaliengesetz (Biozid-Meldeverordnung). Holzbauteile, die mit Schutzmitteln gegen biologischen Befall behandelt sind, müssen nach DIN EN 15228:2009-08, Abschnitt 6, gekennzeichnet sein.

Bei der Verwendung von Dachbauteilen aus Altholz müssen die Anforderungen der Altholzverordnung eingehalten werden.

4.3 Abdichtungen für Dachbauteile

Abdichtungen für Dachbauteile, die Stoffe enthalten, die eine Durchwurzelung hemmen oder verhindern sollen (Wurzelschutzmittel), dürfen nur eingebaut werden, wenn die Anforderungen gemäß Abschnitt 2 und für die Konzentration des Wurzelschutzmittels im Eluat die Anforderungen gemäß Abschnitt 3 eingehalten werden. Für Mecoprop gilt, dass der nach DIN CEN/TS 16637-2:2014-11 bestimmte kumulierte Austrag einen Wert von 47 mg/m² nicht überschreiten darf. Für MCPA gilt, dass der nach DIN CEN/TS 16637-2:2014-11 bestimmte kumulierte Austrag einen Wert von 206 mg/m² nicht überschreiten darf.

5 Anforderungen an Außenwände (einschließlich Träger und Stützen)

Für kleinteilige Bauteile, z.B. Befestigungen, ist kein Nachweis bezüglich der Freisetzung gefährlicher Stoffe zu erbringen.

Ferner ist z.B. für Bauteile für Außenwände aus Natursteinen, Glas oder Keramik kein Nachweis bezüglich der Stoffgehalte und der Freisetzung gefährlicher Stoffe zu erbringen.

⁷ Verordnung über das Europäische Abfallverzeichnis (AVV) vom 10.12.2001, in der jeweils gültigen Fassung

5.1 Bauteile für Außenwände aus Beton

Betonausgangsstoffe, die in Bauteilen für Außenwände verwendet werden, müssen die in den folgenden Abschnitten aufgeführten Anforderungen erfüllen.

Beim ausschließlichen Einsatz von natürlichen Gesteinskörnungen ist kein Nachweis bezüglich der Stoffgehalte und der Freisetzung gefährlicher Stoffe zu erbringen.

Bauprodukte, die unter Einsatz von Bildschirmglas hergestellt wurden, dürfen nicht verwendet werden.

5.1.1 Rezyklierte Gesteinskörnungen

Bauteile für Außenwände aus Beton, der unter Verwendung von rezyklierter Gesteinskörnung hergestellt wird, dürfen nur eingebaut werden, wenn die rezyklierte Gesteinskörnung die folgenden Anforderungen erfüllt:

- Zur Herstellung der rezyklierten Gesteinskörnung dürfen nur Abfälle verwendet werden, die bei Bautätigkeiten (z.B. Rückbau, Abriss, Umbau, Ausbau, Neubau und Erhaltung von Hoch- und Tiefbauten, Straßen, Wegen, Flugplätzen und sonstigen Verkehrsflächen) angefallen sind und zuvor als natürliche oder künstliche mineralische Baustoffe in gebundener oder ungebundener Form im Hoch- und Tiefbau eingesetzt waren. Die Abfälle müssen den in der Tabelle A-1 (Anhang A) genannten Abfallarten entsprechen. Vor Umbau, Rückbau oder Abriss eines Bauwerkes ist zunächst durch Inaugenscheinnahme und Auswertung vorhandener Unterlagen festzustellen, ob mit einer Schadstoffbelastung des dabei anfallenden Materials gerechnet werden muss. Wenn eine Schadstoffbelastung über den in der Tabelle A-2 (Anhang A) aufgeführten Parameterumfang hinaus bestehen könnte, ist das Material gesondert abfallrechtlich zu bewerten. Kontaminierte Baustoffe und Bauteile sind während des Rückbaus eines Bauwerkes zu separieren und einer geordneten Entsorgung zuzuführen. Dies betrifft insbesondere Brandschutt, Bauteile mit Isolierungen und Anstrichen auf Pechbasis, Innenwandungen von Industrieschornsteinen, asbest- und PCB-haltige Stoffe, mit Schadstoffen kontaminierte Gebäudeteile von Gaswerken, Tankstellen, Galvanikbetrieben und Produktionsanlagen der chemischen Industrie.
- Die Stoffkonzentrationen im Eluat gemäß DIN EN 12457-4:2003-01 der rezyklierten Gesteinskörnung müssen die Obergrenzen gemäß Tabelle A-2 (Anhang A) einhalten.
- Die Stoffgehalte im Feststoff der rezyklierten Gesteinskörnung müssen die Obergrenzen gemäß Tabelle A-2 (Anhang A) einhalten.
- Für Beton nach DIN 1045-2:2008-08 muss die stoffliche Zusammensetzung der rezyklierten Gesteinskörnung den Liefertypen gemäß der DAfStb-Richtlinie „Beton nach DIN EN 206-1 und DIN 1045-2 mit rezyklierten Gesteinskörnungen nach DIN EN 12620:2010-09“ entsprechen.

Beim Einsatz von Fehlchargen von Betonfertigteilen (dies gilt auch für Restbeton in Transportbetonwerken) direkt im Herstellwerk als rezyklierte Gesteinskörnung ist kein Nachweis bezüglich der Stoffgehalte und der Freisetzung gefährlicher Stoffe zu erbringen.

5.1.2 Industriell hergestellte Gesteinskörnungen

Bauteile für Außenwände aus Beton, der unter Verwendung industriell hergestellter Gesteinskörnungen hergestellt wird, dürfen nur eingebaut werden, wenn die industriell hergestellten Gesteinskörnungen die folgenden Anforderungen einhalten:

- Die Stoffkonzentrationen im Eluat gemäß DIN EN 12457-4:2003-01 der industriell hergestellten Gesteinskörnung müssen die Obergrenzen gemäß Tabelle A-3 (Anhang A) einhalten.
- Die Stoffgehalte im Feststoff der industriell hergestellten Gesteinskörnung müssen die Obergrenzen gemäß Tabelle A-3 (Anhang A) einhalten.

Für Außenwände aus Beton, der unter Verwendung industriell hergestellter Gesteinskörnungen hergestellt wird, gilt, dass bei Verwendung in Kontakt mit Boden oder Grundwasser die Stoffkonzentrationen im Eluat gemäß DIN CEN/TS 16637-2:2014-11 (an Festbetonprobekörpern von einem Modellbeton) die Obergrenzen gemäß Tabelle A-6 (Anhang A) bzw. bei Kesselasche die Obergrenzen gemäß Tabelle A-5 (Anhang A) einhalten müssen.

Der Nachweis, dass die Stoffkonzentrationen im Eluat gemäß DIN CEN/TS 16637-2:2014-11 die Obergrenzen gemäß Tabelle A-5 bzw. Tabelle A-6 (Anhang A) einhalten, entfällt, falls durch konstruktive Maßnahmen ein direkter Kontakt des Bauteils mit Boden oder Grundwasser verhindert wird.

Beim Einsatz von kristalliner Hochofenstückschlacke, Hüttensand, Schmelzkammergranulat, Blähglimmer (Vermikulit), Blähperlit, Blähschiefer, Blähton und Ziegelsplitt aus ungebrauchten Ziegeln als Gesteinskörnung (oder Gesteinsmehl) in Beton ist kein Nachweis bezüglich der Stoffgehalte und der Freisetzung gefährlicher Stoffe zu erbringen. Beim Einsatz von gesinterter Steinkohlenflugasche und Kesselasche (Kesselsand) in Beton ist dann kein Nachweis bezüglich der Stoffgehalte und der Freisetzung gefährlicher Stoffen zu erbringen, wenn die Gesteinskörnung (oder Gesteinsmehl) aus solchen Wärmekraftwerken stammt, in denen nur Kohle und keine Sekundärbrennstoffe, mit Ausnahme von Biomasse in einem Anteil von bis zu 14 M.-% (Trockenmasse), von praktisch aschefreiem Erdgas sowie kommunalem Klärschlamm (Abfallschlüssel 19 08 05 gemäß AVV⁷) mit einem Anteil von bis zu 5 M.-% (Trockenmasse), bezogen auf trockene Kohle, mitverbrannt werden. Unter Biomasse wird pflanzliches Material verstanden. Nicht zulässig sind Altholz oder Sekundärmaterial.

Industriell hergestellte Gesteinskörnungen, die weder in dem vorangegangenen Absatz noch in der Tabelle A-3 (Anhang A) genannt sind, sind für die Verwendung in Beton unzulässig.

5.1.3 Flugaschen

Bauteile für Außenwände aus Beton, der unter Verwendung von siliziumreicher Flugasche (i. d. R. Steinkohlenflugasche) hergestellt wird, dürfen nur eingebaut werden, wenn die siliziumreiche Flugasche die folgende Anforderung einhält:

Die Stoffgehalte im Feststoff der siliziumreichen Flugasche müssen die Obergrenzen der Tabelle A-4 (Anhang A) einhalten.

Für Außenwände aus Beton, der unter Verwendung von siliziumreicher Flugasche hergestellt wird, gilt, dass bei Verwendung in Kontakt mit Boden oder Grundwasser die Stoffkonzentrationen im Eluat gemäß DIN CEN/TS 16637-2:2014-11 (an Festbetonprobekörpern von einem Modellbeton) die Obergrenzen gemäß Tabelle A-5 (Anhang A) einhalten müssen.

Der Nachweis, dass die Stoffkonzentrationen im Eluat gemäß DIN CEN/TS 16637-2:2014-11 die Obergrenzen gemäß Tabelle A-5 (Anhang A) einhalten, entfällt, falls durch konstruktive Maßnahmen ein direkter Kontakt des Bauteiles mit Boden oder Grundwasser ausgeschlossen wird.

Bei Verwendung von siliziumreicher Flugasche in Beton ist dann kein Nachweis bezüglich der Stoffgehalte und der Freisetzung gefährlicher Stoffe zu erbringen, wenn die Flugasche aus solchen Wärmekraftwerken stammt, in denen nur Kohle und keine Sekundärbrennstoffe, mit Ausnahme Biomasse in einem Anteil von bis zu 14 M.-% (Trockenmasse), von praktisch aschefreiem Erdgas sowie von kommunalem Klärschlamm (Abfallschlüssel 19 08 05 gemäß AVV⁷) in einem Anteil von bis zu 5 M.-% (Trockenmasse), bezogen auf trockene Kohle mitverbrannt werden. Unter Biomasse wird pflanzliches Material verstanden. Nicht zulässig sind Altholz oder Sekundärmaterial.

Für calciumreiche Flugaschen (i. d. R. Braunkohlenflugasche) für Außenwandbauteile aus Beton gibt es keine Technischen Baubestimmungen oder allgemein anerkannte Regeln der Technik, nach denen ihre Auswirkungen auf Boden und Gewässer bewertet werden können. Sie sind aber für die Erfüllung der Anforderungen nach § 3 der MBO¹, auch im Hinblick auf ihre Auswirkungen auf Boden und Gewässer, von Bedeutung.

5.1.4 Sulfathüttenzement und Calciumaluminatsulfatzement

Bauteile für Außenwände aus Beton, der unter Verwendung von Sulfathüttenzement oder Calciumaluminatsulfatzement hergestellt wird, dürfen in Kontakt mit Boden oder Grundwasser nur eingebaut werden, wenn die Stoffkonzentrationen im Eluat gemäß DIN CEN/TS 16637-2:2014-11 (an Festbetonprobekörpern von einem Modellbeton) die Obergrenzen gemäß Tabelle A-6 (Anhang A) einhalten.

Der Nachweis dieser Anforderungen entfällt, falls durch konstruktive Maßnahmen ein direkter Kontakt des Bauteiles mit Boden oder Grundwasser ausgeschlossen wird.

5.1.5 Betonzusatzmittel für Außenwände aus Beton

Betonzusatzmittel, die in Beton für Außenwände in Kontakt mit Boden oder Grundwasser eingesetzt werden, und für die es keine Technischen Baubestimmungen oder allgemein anerkannte Regeln der Technik gibt, sind für die Erfüllung der Anforderungen nach § 3 der MBO¹, auch im Hinblick auf ihre Auswirkungen auf Boden und Gewässer, von Bedeutung.

5.2 Bauteile für Außenwände aus Holz

Hinweis:

Für Außenwände (einschließlich Fenstern und Türen) dürfen holzschutzmittelbehandelte Holzbauteile nur eingesetzt werden, wenn die Holzschutzmittel (Biozidprodukte) den Anforderungen der Biozid-Verordnung (EU) Nr. 528/2012 entsprechen. Bei der Verwendung von Biozidprodukten gelten die in der Zulassung nach Biozid-Verordnung genannten Auflagen gemäß Artikel 22, Absatz 1, der Biozid-Verordnung bzw. national geltende Übergangsvorschriften nach der Verordnung über die Meldung von Biozid-Produkten nach dem Chemikaliengesetz (Biozid-Meldeverordnung). Holzbauteile, die mit Schutzmitteln gegen biologischen Befall behandelt sind, müssen nach DIN EN 15228:2009-08, Abschnitt 6, gekennzeichnet sein.

Bei der Verwendung von Altholz für Bauteile für Außenwände müssen die Anforderungen der Altholzverordnung eingehalten werden.

5.3 Abdichtungen für Außenwände

Für Schleierinjektionen als nachträgliche Bauwerksabdichtung gibt es keine Technischen Baubestimmungen oder allgemein anerkannte Regeln der Technik, nach denen ihre Auswirkungen auf Boden und Gewässer bewertet werden können. Sie sind aber für die Erfüllung der Anforderungen nach § 3 der MBO¹, auch im Hinblick auf ihre Auswirkungen auf Boden und Gewässer, von Bedeutung.

5.4 Brandschutzprodukte zur Verbesserung der Feuerwiderstandsfähigkeit von Bauteilen

Reaktive Brandschutzbeschichtungen, Brandschutzputzbekleidungen sowie linienförmige Fugenabdichtungen müssen die Anforderungen aus Abschnitt 2 bezüglich des Gehaltes an gefährlichen Stoffen einhalten. Die im Produkt enthaltenen gefährlichen Stoffe sind zu deklarieren.

6 Anforderungen an Flächenbeläge im Außenbereich

Für kleinteilige Bauteile, z. B. Befestigungen, ist kein Nachweis bezüglich der Freisetzung gefährlicher Stoffe zu erbringen.

6.1 Bauteile für Flächenbeläge im Außenbereich aus Beton

Betonausgangsstoffe, die in Bodenbelägen oder Stufenbelägen verwendet werden, müssen die in den folgenden Abschnitten aufgeführten Anforderungen erfüllen.

Beim ausschließlichen Einsatz von natürlichen Gesteinskörnungen ist kein Nachweis bezüglich der Stoffgehalte und der Freisetzung gefährlicher Stoffe zu erbringen.

Bauprodukte, die unter Einsatz von Bildschirmglas hergestellt wurden, dürfen nicht verwendet werden.

6.1.1 Rezyklierte Gesteinskörnungen

Flächenbeläge aus Beton, der unter Verwendung von rezyklierter Gesteinskörnung hergestellt wird, dürfen nur eingebaut werden, wenn die rezyklierte Gesteinskörnung die folgenden Anforderungen erfüllt:

- Zur Herstellung der rezyklierten Gesteinskörnung dürfen nur Abfälle verwendet werden, die bei Bautätigkeiten (z. B. Rückbau, Abriss, Umbau, Ausbau, Neubau und Erhaltung von Hoch- und Tiefbauten, Straßen, Wegen, Flugplätzen und sonstigen Verkehrsflächen) angefallen sind und zuvor als natürliche oder künstliche mineralische Baustoffe in gebundener oder ungebundener Form im Hoch- und Tiefbau eingesetzt waren. Die Abfälle müssen den in der Tabelle A-1 (Anhang A) genannten Abfallarten entsprechen. Vor Umbau, Rückbau oder Abriss eines Bauwerkes ist zunächst durch Inaugenscheinnahme und Auswertung vorhandener Unterlagen festzustellen, ob mit einer Schadstoffbelastung des dabei anfallenden Materials gerechnet werden muss. Wenn eine Schadstoffbelastung über den in der Tabelle A-2 (Anhang A) aufgeführten Parameterumfang hinaus bestehen könnte, ist das Material gesondert abfallrechtlich zu bewerten. Kontaminierte Baustoffe und Bauteile sind während des Rückbaus eines Bauwerkes zu separieren und einer geordneten Entsorgung zuzuführen. Dies betrifft insbesondere Brandschutt, Bauteile mit Isolierungen und Anstrichen auf Pechbasis, Innenwandungen von Industrieschornsteinen, asbest- und PCB-haltige Stoffe, mit Schadstoffen kontaminierte Gebäudeteile von Gaswerken, Tankstellen, Galvanikbetrieben und Produktionsanlagen der chemischen Industrie.
- Die Stoffkonzentrationen im Eluat gemäß DIN EN 12457-4:2003-01 der rezyklierten Gesteinskörnung müssen die Obergrenzen gemäß Tabelle A-2 (Anhang A) einhalten.

- Die Stoffgehalte im Feststoff der rezyklierten Gesteinskörnung müssen die Obergrenzen gemäß Tabelle A-2 (Anhang A) einhalten.
- Für Beton nach DIN 1045-2:2008-08 muss die stoffliche Zusammensetzung der rezyklierten Gesteinskörnung den Liefertypen gemäß der DAfStb-Richtlinie „Beton nach DIN EN 206-1 und DIN 1045-2 mit rezyklierten Gesteinskörnungen nach DIN EN 12620:2010-09“ entsprechen.

Beim Einsatz von Fehlchargen von Betonfertigteilen (dies gilt auch für Restbeton in Transportbetonwerken) direkt im Herstellwerk als rezyklierte Gesteinskörnung ist kein Nachweis bezüglich der Stoffgehalte und der Freisetzung gefährlicher Stoffe zu erbringen.

6.1.2 Industriell hergestellte Gesteinskörnungen

Flächenbeläge aus Beton, der unter Verwendung industriell hergestellter Gesteinskörnungen hergestellt wird, dürfen nur eingebaut werden, wenn die industriell hergestellten Gesteinskörnungen die folgenden Anforderungen einhalten:

- Die Stoffkonzentrationen im Eluat gemäß DIN EN 12457-4:2003-01 der industriell hergestellten Gesteinskörnung müssen die Obergrenzen gemäß Tabelle A-3 (Anhang A) einhalten.
- Die Stoffgehalte im Feststoff der industriell hergestellten Gesteinskörnung müssen die Obergrenzen gemäß Tabelle A-3 (Anhang A) einhalten.

Beim Einsatz von kristalliner Hochofenstüchschlacke, Hüttensand, Schmelzkammergranulat, Blähglimmer (Vermikulit), Blähperlit, Blähschiefer, Blähton und Ziegelsplitt aus ungebrauchten Ziegeln als Gesteinskörnung (oder Gesteinsmehl) in Beton ist kein Nachweis bezüglich der Stoffgehalte und der Freisetzung gefährlicher Stoffe zu erbringen. Beim Einsatz von gesinterter Steinkohlenflugasche und Kesselasche (Kesselsand) als Gesteinskörnung (oder Gesteinsmehl) in Beton ist dann kein Nachweis bezüglich der Stoffgehalte und der Freisetzung gefährlicher Stoffe zu erbringen, wenn die gesinterter Steinkohlenflugasche und die Kesselasche aus solchen Wärmekraftwerken stammt, in denen nur Kohle und keine Sekundärbrennstoffe, mit Ausnahme von Biomasse in einem Anteil von bis zu 14 M.-% (Trockenmasse), von praktisch aschefreiem Erdgas sowie kommunalem Klärschlamm (Abfallschlüssel 19 08 05 gemäß AVV⁷) mit einem Anteil von bis zu 5 M.-% (Trockenmasse), bezogen auf trockene Kohle, mitverbrannt werden. Unter Biomasse wird pflanzliches Material verstanden. Nicht zulässig sind Altholz oder Sekundärmaterial.

Industriell hergestellte Gesteinskörnungen, die weder in dem vorangegangenen Absatz noch in der Tabelle A-3 (Anhang A) genannt sind, sind für die Verwendung in Beton unzulässig.

6.1.3 Flugaschen

Flächenbeläge aus Beton, der unter Verwendung von siliziumreicher Flugasche (i. d. R. Steinkohlenflugasche) hergestellt wird, dürfen nur eingebaut werden, wenn die siliziumreiche Flugasche die folgenden Anforderungen einhält:

- Die Stoffgehalte im Feststoff der siliziumreichen Flugasche müssen die Obergrenzen der Tabelle A-4 (Anhang A) einhalten.

Bei Verwendung von siliziumreicher Flugasche in Beton ist dann kein Nachweis bezüglich der Stoffgehalte und der Freisetzung gefährlicher Stoffe zu erbringen, wenn die Flugasche aus solchen Wärmekraftwerken stammt, in denen nur Kohle und keine Sekundärbrennstoffe, mit Ausnahme von Biomasse in einem Anteil von bis zu 14 M.-% (Trockenmasse), von praktisch aschefreiem Erdgas sowie kommunalem Klärschlamm (Abfallschlüssel 19 08 05 gemäß AVV⁷) in einem Anteil von bis zu 5 M.-% (Trockenmasse), bezogen auf trockene Kohle mitverbrannt werden. Unter Biomasse wird pflanzliches Material verstanden. Nicht zulässig sind Altholz oder Sekundärmaterial.

Für calciumreiche Flugaschen (i. d. R. Braunkohlenflugasche) für Flächenbeläge aus Beton gibt es keine Technischen Baubestimmungen oder allgemein anerkannte Regeln der Technik, nach denen ihre Auswirkungen auf Boden und Gewässer bewertet werden können. Sie sind aber für die Erfüllung der Anforderungen nach § 3 der MBO¹, auch im Hinblick auf ihre Auswirkungen auf Boden und Gewässer, von Bedeutung.

6.2 Flächenbeläge aus Holzbauteilen

Hinweis:

Als Flächenbeläge dürfen holzschutzmittelbehandelte Holzbauteile nur eingesetzt werden, wenn die Holzschutzmittel (Biozidprodukte) den Anforderungen der Biozid-Verordnung (EU) Nr. 528/2012 entsprechen. Bei der Verwendung von Biozidprodukten sind die in der Zulassung nach Biozid-Verordnung genannten Auflagen gemäß Artikel 22, Absatz 1, der Biozid-Verordnung bzw. national geltende Übergangsvorschriften nach der Verordnung über die Meldung von Biozid-Produkten nach dem Chemikaliengesetz (Biozid-Meldeverordnung) einzuhalten. Holzbauteile, die mit Schutzmitteln gegen biologischen Befall behandelt sind, müssen nach DIN EN 15228:2009-08, Abschnitt 6, gekennzeichnet sein.

Bei der Verwendung von Altholz für Flächenbeläge müssen die Anforderungen der Altholzverordnung eingehalten werden.

6.3 Abwasserbehandelnde Flächenbeläge

Für wasserdurchlässige Beläge für KFZ-Verkehrsflächen für die Behandlung des Abwassers zur anschließenden Versickerung gibt es keine Technischen Baubestimmungen oder allgemein anerkannte Regeln der Technik, nach denen ihre Auswirkungen auf Boden und Gewässer bewertet werden können. Sie sind aber für die Erfüllung der Anforderungen nach § 3 der MBO¹, auch im Hinblick auf ihre Auswirkungen auf Boden und Gewässer, von Bedeutung.

7 Anforderungen an Gründungen inklusive Pfähle

7.1 Allgemeines

In Injektionsmitteln und Verpressmaterialien, die für Gründungen und Pfähle direkt im Grundwasser eingesetzt werden, dürfen keine rezyklierten oder industriell hergestellten Gesteinskörnungen verwendet werden.

7.2 Injektions- und Verpressmaterialien für Gründungen inklusive Pfähle

7.2.1 Flugasche

Gründungen inklusive Pfähle aus Bindemittelsuspensionen, Einpressmörtel (Zementmörtel) oder Beton, die unter Verwendung von siliziumreicher Flugasche (i. d. R. Steinkohlenflugasche) hergestellt werden, dürfen nur eingebaut werden, wenn die Flugasche die folgenden Anforderungen einhält:

- Die Stoffgehalte im Feststoff der siliziumreichen Flugasche müssen die Obergrenzen gemäß Tabelle A-4 (Anhang A) einhalten.
- Die Stoffkonzentrationen im Eluat gemäß DIN CEN/TS 16637-2:2014-11 (an Mörtel- oder Festbetonprobekörpern von einem Modellbeton) müssen die Obergrenzen gemäß Tabelle A-5 (Anhang A) einhalten.

Der Nachweis, dass die Stoffkonzentrationen im Eluat gemäß DIN CEN/TS 16637-2:2014-11 von Mörtel bzw. Beton, der unter Verwendung von siliziumreicher Flugasche hergestellt ist, die Obergrenzen gemäß Tabelle A-5 (Anhang A) einhalten, entfällt, falls durch konstruktive Maßnahmen ein direkter Kontakt mit Boden oder Grundwasser auszuschließen ist.

Bei Verwendung von siliziumreicher Flugasche in Beton oder Mörtel ist dann kein Nachweis bezüglich der Stoffgehalte und der Freisetzung gefährlicher Stoffe zu erbringen, wenn die Flugasche aus solchen Wärmekraftwerken stammt, in denen nur Kohle und keine Sekundärbrennstoffe, mit Ausnahme von Biomasse in einem Anteil von bis zu 14 M.-% (Trockenmasse), von praktisch aschefreiem Erdgas sowie kommunalem Klärschlamm (Abfallschlüssel 19 08 05 gemäß AVV⁷) in einem Anteil von bis zu 5 M.-% (Trockenmasse), bezogen auf trockene Kohle mitverbrannt werden. Unter Biomasse wird pflanzliches Material verstanden. Nicht zulässig sind Altholz oder Sekundärmaterial.

Für calciumreiche Flugaschen (i. d. R. Braunkohlenflugasche) für Gründungen inklusive Pfähle aus Bindemittelsuspensionen, Einpressmörtel (Zementmörtel) oder Beton gibt es keine Technischen Baubestimmungen oder allgemein anerkannte Regeln der Technik, nach denen ihre Auswirkungen auf Boden und Gewässer bewertet werden können. Sie sind aber für die Erfüllung der Anforderungen nach § 3 der MBO¹, auch im Hinblick auf ihre Auswirkungen auf Boden und Gewässer, von Bedeutung.

7.3 Gründungen aus Beton

Betonausgangsstoffe, die in Gründungen verwendet werden, die Kontakt zu Grundwasser oder Boden haben, müssen die in den folgenden Abschnitten aufgeführten Anforderungen erfüllen.

Beim ausschließlichen Einsatz von natürlichen Gesteinskörnungen ist kein Nachweis bezüglich der Stoffgehalte und der Freisetzung gefährlicher Stoffe zu erbringen.

7.3.1 Rezyklierte Gesteinskörnungen

Gründungen aus Beton, der unter Verwendung von rezyklierter Gesteinskörnung hergestellt wird, dürfen nur eingebaut werden, wenn die rezyklierte Gesteinskörnung die folgenden Anforderungen erfüllt:

- Zur Herstellung der rezyklierten Gesteinskörnung dürfen nur Abfälle verwendet werden, die bei Bautätigkeiten (z. B. Rückbau, Abriss, Umbau, Ausbau, Neubau und Erhaltung von Hoch- und Tiefbauten, Straßen, Wegen, Flugplätzen und sonstigen Verkehrsflächen) angefallen sind und zuvor als natürliche oder künstliche mineralische Baustoffe in gebundener oder ungebundener Form im Hoch- und Tiefbau eingesetzt waren. Die Abfälle müssen den in der Tabelle A-1 (Anhang A) genannten Abfallarten entsprechen. Vor Umbau, Rückbau oder Abriss eines Bauwerkes ist zunächst durch Inaugenscheinnahme und Auswertung vorhandener Unterlagen festzustellen, ob mit einer Schadstoffbelastung des dabei anfallenden Materials gerechnet werden muss. Wenn eine Schadstoffbelastung über den in der Tabelle A-2 (Anhang A) aufgeführten Parameterumfang hinaus bestehen könnte, ist das Material gesondert abfallrechtlich zu bewerten. Kontaminierte Baustoffe und Bauteile sind während des Rückbaus eines Bauwerks zu separieren und einer geordneten Entsorgung zuzuführen. Dies betrifft insbesondere Brandschutt, Bauteile mit Isolierungen und Anstrichen auf Pechbasis, Innenwandungen von Industrieschornsteinen, asbest- und PCB-haltige Stoffe, mit Schadstoffen kontaminierte Gebäudeteile von Gaswerken, Tankstellen, Galvanikbetrieben und Produktionsanlagen der chemischen Industrie.
- Die Stoffkonzentrationen im Eluat gemäß DIN EN 12457-4:2003-01 der rezyklierten Gesteinskörnung müssen die Obergrenzen gemäß Tabelle A-2 (Anhang A) einhalten.
- Die Stoffgehalte im Feststoff der rezyklierten Gesteinskörnung müssen die Obergrenzen gemäß Tabelle A-2 (Anhang A) einhalten.
- Für Beton nach DIN 1045-2:2008-08 muss die stoffliche Zusammensetzung der rezyklierten Gesteinskörnung den Liefertypen gemäß der DAfStb-Richtlinie „Beton nach DIN EN 206-1 und DIN 1045-2 mit rezyklierten Gesteinskörnungen nach DIN EN 12620:2010-09“ entsprechen.

Beim Einsatz von Fehlchargen von Betonfertigteilen (dies gilt auch für Restbeton in Transportbetonwerken) direkt im Herstellwerk als rezyklierte Gesteinskörnung ist kein Nachweis bezüglich der Stoffgehalte und der Freisetzung gefährlicher Stoffe zu erbringen.

7.3.2 Industriell hergestellte Gesteinskörnungen

Gründungen aus Beton, der unter Verwendung industriell hergestellter Gesteinskörnungen hergestellt wird, dürfen nur eingebaut werden, wenn die industriell hergestellten Gesteinskörnungen die folgenden Anforderungen einhalten:

- Die Stoffkonzentrationen im Eluat gemäß DIN EN 12457-4:2003-01 der industriell hergestellten Gesteinskörnung müssen die Obergrenzen gemäß Tabelle A-3 (Anhang A) einhalten.
- Die Stoffgehalte im Feststoff der industriell hergestellten Gesteinskörnung müssen die Obergrenzen gemäß Tabelle A-3 (Anhang A) einhalten.
- Die Stoffkonzentrationen im Eluat gemäß DIN CEN/TS 16637-2:2014-11 (an Festbetonprobekörpern aus einem Modellbeton) müssen die Obergrenzen gemäß Tabelle A-6 (Anhang A) bzw. bei Kesselsand die Obergrenzen der Tabelle A-5 (Anhang A) einhalten.

Der Nachweis, dass die Stoffkonzentrationen im Eluat gemäß DIN CEN/TS 16637-2:2014-11 die Obergrenzen gemäß Tabelle A-5 bzw. Tabelle A-6 (Anhang A) einhalten, entfällt, falls durch konstruktive Maßnahmen ein direkter Kontakt mit Boden oder Grundwasser auszuschließen ist.

Beim Einsatz von kristalliner Hochofenstüchschlacke, Hüttensand, Schmelzkammergranulat, Blähglimmer (Vermikulit), Bläherlit, Blähschiefer, Blähton und Ziegelsplitt aus ungebrauchten Ziegeln als Gesteinskörnung (oder Gesteismehl) in Beton ist kein Nachweis bezüglich der Stoffgehalte und der Freisetzung gefährlicher Stoffe

zu erbringen. Beim Einsatz von gesinterter Steinkohlenflugasche und Kesselasche (Kesselsand) als Gesteinskörnung (oder Gesteinsmehl) in Beton ist dann kein Nachweis bezüglich der Stoffgehalte und der Freisetzung gefährlicher Stoffe zu erbringen, wenn die gesinterter Steinkohlenflugasche und die Kesselasche aus solchen Wärmekraftwerken stammt, in denen nur Kohle und keine Sekundärbrennstoffe (mit Ausnahme von Biomasse in einem Anteil von bis zu 14 M.-% (Trockenmasse), von praktisch aschefreiem Erdgas sowie kommunalem Klärschlamm (Abfallschlüssel 19 08 05 gemäß AVV⁷) mit einem Anteil von bis zu 5 M.-% (Trockenmasse), bezogen auf trockene Kohle, mitverbrannt werden. Unter Biomasse wird pflanzliches Material verstanden. Nicht zulässig sind Altholz oder Sekundärmaterial.

Industriell hergestellte Gesteinskörnungen, die weder in dem vorangegangenen Absatz noch in der Tabelle A-3 (Anhang A) genannt sind, sind für die Verwendung in Beton unzulässig.

7.3.3 Flugaschen

Gründungen aus Beton, der unter Verwendung von siliziumreicher Flugasche (i. d. R. Steinkohlenflugasche) hergestellt wird, dürfen nur eingebaut werden, wenn die Flugasche die folgenden Anforderungen einhält:

- Die Stoffgehalte im Feststoff der siliziumreichen Flugasche müssen die Obergrenzen gemäß Tabelle A-4 (Anhang A) einhalten.
- Die Stoffkonzentrationen im Eluat gemäß DIN CEN/TS 16637-2:2014-11 (an Festbetonprobekörpern aus einem Modellbeton) müssen die Obergrenzen gemäß Tabelle A-5 (Anhang A) einhalten.

Der Nachweis, dass die Stoffkonzentrationen im Eluat gemäß DIN CEN/TS 16637-2:2014-11 die Obergrenzen gemäß Tabelle A-5 (Anhang A) einhalten, entfällt, falls durch konstruktive Maßnahmen ein direkter Kontakt mit Boden oder Grundwasser auszuschließen ist.

Bei Verwendung von siliziumreicher Flugasche in Beton ist dann kein Nachweis bezüglich der Stoffgehalte und der Freisetzung gefährlicher Stoffe zu erbringen, wenn die Flugasche aus solchen Wärmekraftwerken stammt, in denen nur Kohle und keine Sekundärbrennstoffe, mit Ausnahme von Biomasse in einem Anteil von 14 M.-% (Trockenmasse), von praktisch aschefreiem Erdgas sowie kommunalem Klärschlamm (Abfallschlüssel 19 08 05 gemäß AVV⁷) in einem Anteil von bis zu 5 M.-% (Trockenmasse), bezogen auf trockene Kohle mitverbrannt werden. Unter Biomasse wird pflanzliches Material verstanden. Nicht zulässig sind Altholz oder Sekundärmaterial.

Für calciumreiche Flugaschen (i. d. R. Braunkohlenflugasche) für Gründungen aus Beton gibt es keine Technischen Baubestimmungen oder allgemein anerkannte Regeln der Technik, nach denen ihre Auswirkungen auf Boden und Gewässer bewertet werden können. Sie sind aber für die Erfüllung der Anforderungen nach § 3 der MBO¹, auch im Hinblick auf ihre Auswirkungen auf Boden und Gewässer, von Bedeutung.

7.3.4 Sulfathüttenzement und Calciumaluminatsulfatzement

Gründungen aus Beton, der unter Verwendung von Sulfathüttenzement oder Calciumaluminatsulfatzement hergestellt wird, dürfen nur eingebaut werden, wenn die Stoffkonzentrationen im Eluat gemäß DIN CEN/TS 16637-2:2014-11 (an Festbetonprobekörpern aus einem Modellbeton) die Obergrenzen gemäß Tabelle A-6 (Anhang A) einhalten.

Der Nachweis, dass die Stoffkonzentrationen im Eluat gemäß DIN CEN/TS 16637-2:2014-11 die Obergrenzen gemäß Tabelle A-6 (Anhang A) einhalten, entfällt, falls durch konstruktive Maßnahmen ein direkter Kontakt mit Boden oder Grundwasser auszuschließen ist.

7.3.5 Betonzusatzmittel

Betonzusatzmittel, die für Gründungen aus Beton verwendet werden und für die es keine Technischen Baubestimmungen oder allgemein anerkannte Regeln der Technik gibt, sind für die Erfüllung der Anforderungen nach § 3 der MBO¹, auch im Hinblick auf ihre Auswirkungen auf Boden und Gewässer, von Bedeutung.

7.4 Abdichtungen für Gründungen

Für Schleierinjektionen als nachträgliche Bauwerksabdichtung gibt es keine Technischen Baubestimmungen oder allgemein anerkannte Regeln der Technik, nach denen ihre Auswirkungen auf Boden und Gewässer bewertet werden können. Sie sind aber für die Erfüllung der Anforderungen nach § 3 der MBO¹, auch im Hinblick auf ihre Auswirkungen auf Boden und Gewässer, von Bedeutung.

8. Anforderungen an Sohlabdichtungen zur Herstellung von Baugruben

8.1 Allgemeines

In Injektionsmitteln aus Bindemittelsuspensionen oder Einpressmörtel (Zementmörtel), die direkt im Grundwasser eingesetzt werden, dürfen keine rezyklierten oder industriell hergestellten Gesteinskörnungen verwendet werden.

8.2 Injektions- und Verpressmittel für Sohlabdichtungen aus Bindemittelsuspensionen oder Einpressmörtel

8.2.1 Flugasche für zementgebundene Sohlabdichtungen

Injektionsmittel aus Bindemittelsuspensionen oder Einpressmörtel (Zementmörtel), die unter Verwendung von siliziumreicher Flugasche (i. d. R. Steinkohlenflugasche) hergestellt werden, dürfen nur eingebaut werden, wenn die Flugasche die folgenden Anforderungen einhält:

- Die Stoffgehalte im Feststoff der siliziumreichen Flugasche müssen die Obergrenzen der Tabelle A-4 (Anhang A) einhalten.
- Die Stoffkonzentrationen im Eluat gemäß DIN CEN/TS 16637-2:2014-11 (an Mörtel- bzw. Betonprobekörpern aus Modellmörtel bzw. -beton) müssen die Obergrenzen gemäß Tabelle A-5 (Anhang A) einhalten.

Bei Verwendung von siliziumreicher Flugasche in Beton oder Mörtel ist dann kein Nachweis bezüglich der Stoffgehalte und der Freisetzung gefährlicher Stoffe zu erbringen, wenn die Flugasche aus solchen Wärmekraftwerken, in denen nur Kohle und keine Sekundärbrennstoffe, mit Ausnahme von Biomasse in einem Anteil von bis zu 14 M.-% (Trockenmasse), von praktisch aschefreiem Erdgas sowie kommunalem Klärschlamm (Abfallschlüssel 19 08 05 gemäß AVV⁷) in einem Anteil von bis zu 5 M.-% (Trockenmasse), bezogen auf trockene Kohle mitverbrannt werden. Unter Biomasse wird pflanzliches Material verstanden. Nicht zulässig sind Altholz oder Sekundärmaterial.

Für calciumreiche Flugaschen (i. d. R. Braunkohlenflugasche) für Injektionsmittel aus Bindemittelsuspensionen oder Einpressmörtel (Zementmörtel) gibt es keine Technischen Baubestimmungen oder allgemein anerkannte Regeln der Technik, nach denen ihre Auswirkungen auf Boden und Gewässer bewertet werden können. Sie sind aber für die Erfüllung der Anforderungen nach § 3 der MBO¹, auch im Hinblick auf ihre Auswirkungen auf Boden und Gewässer, von Bedeutung.

8.3 Injektions- und Verpressmittel für Sohlabdichtungen auf Silikatbasis

Für Injektions- und Verpressmittel für Sohlabdichtungen auf Silikatbasis gibt es keine Technischen Baubestimmungen oder allgemein anerkannte Regeln der Technik, nach denen ihre Auswirkungen auf Boden und Gewässer bewertet werden können. Sie sind aber für die Erfüllung der Anforderungen nach § 3 der MBO¹, auch im Hinblick auf ihre Auswirkungen auf Boden und Gewässer, von Bedeutung.

9 Anforderungen an Schüttungen

9.1 Schaumglasschotter als Schüttungen unter Gründungsplatten

Schüttungen, die aus Schaumglasschotter bestehen, dürfen unterhalb von Gründungsplatten dann eingebaut werden, wenn der Schaumglasschotter die folgenden Anforderungen erfüllt, und die Schüttung oberhalb der gesättigten Bodenzone sowie oberhalb des Kapillarsaumes des Grundwassers (i. d. R. 30 cm über HGW (höchster gemessener Grundwasserstand)) eingebaut ist:

- Die Stoffkonzentrationen im Eluat gemäß DIN EN 12457-4:2003-01 des Glasmehls, aus dem Schaumglasschotter hergestellt wird, müssen die Obergrenzen gemäß Tabelle A-7 (Anhang A) einhalten.
- Die Stoffgehalte im Feststoff des Glasmehls, aus dem Schaumglasschotter hergestellt wird, müssen die Obergrenzen gemäß Tabelle A-7 (Anhang A) einhalten.

Bauprodukte, die unter Einsatz von Bildschirmglas hergestellt wurden, dürfen nicht verwendet werden.

9.2 Filtermaterialien zur Behandlung von Niederschlagsabwasser, das versickert werden soll

Für Filtermaterialien, die von Niederschlagswasser durchströmt werden, gibt es keine Technischen Baubestimmungen oder allgemein anerkannte Regeln der Technik, nach denen ihre Auswirkungen auf Boden und Gewässer bewertet werden können. Sie sind aber für die Erfüllung der Anforderungen nach § 3 der MBO¹, auch im Hinblick auf ihre Auswirkungen auf Boden und Gewässer, von Bedeutung.

10 Anforderungen an unterirdische Behälter und Rohre

10.1 Unterirdische Behälter und Rohre aus Beton

Betonausgangsstoffe, die in unterirdischen Behältern und Rohren verwendet werden, die Kontakt zu Grundwasser oder Boden haben, müssen die in den folgenden Abschnitten aufgeführten Anforderungen erfüllen.

Beim ausschließlichen Einsatz von natürlichen Gesteinskörnungen ist kein Nachweis bezüglich der Stoffgehalte und der Freisetzung gefährlicher Stoffe zu erbringen.

Bauprodukte, die unter Einsatz von Bildschirmglas hergestellt wurden, dürfen nicht verwendet werden.

10.1.1 Rezyklierte Gesteinskörnungen

Unterirdische Behälter und Rohre aus Beton, der unter Verwendung von rezyklierter Gesteinskörnung hergestellt wird, dürfen nur eingebaut werden, wenn die rezyklierte Gesteinskörnung die folgenden Anforderungen erfüllt:

- Zur Herstellung der rezyklierten Gesteinskörnung dürfen nur Abfälle verwendet werden, die bei Bautätigkeiten (z. B. Rückbau, Abriss, Umbau, Ausbau, Neubau und Erhaltung von Hoch- und Tiefbauten, Straßen, Wegen, Flugplätzen und sonstigen Verkehrsflächen) angefallen sind und zuvor als natürliche oder künstliche mineralische Baustoffe in gebundener oder ungebundener Form im Hoch- und Tiefbau eingesetzt waren. Die Abfälle müssen den in der Tabelle A-1 (Anhang A) genannten Abfallarten entsprechen. Vor Umbau, Rückbau oder Abriss eines Bauwerkes ist zunächst durch Inaugenscheinnahme und Auswertung vorhandener Unterlagen festzustellen, ob mit einer Schadstoffbelastung des dabei anfallenden Materials gerechnet werden muss. Wenn eine Schadstoffbelastung über den in der Tabelle A-2 (Anhang A) aufgeführten Parameterumfang hinaus bestehen könnte, ist das Material gesondert abfallrechtlich zu bewerten. Kontaminierte Baustoffe und Bauteile sind während des Rückbaus eines Bauwerkes zu separieren und einer geordneten Entsorgung zuzuführen. Dies betrifft insbesondere Brandschutt, Bauteile mit Isolierungen und Anstrichen auf Pechbasis, Innenwandungen von Industrieschornsteinen, asbest- und PCB-haltige Stoffe, mit Schadstoffen kontaminierte Gebäudeteile von Gaswerken, Tankstellen, Galvanikbetrieben und Produktionsanlagen der chemischen Industrie.
- Die Stoffkonzentrationen im Eluat gemäß DIN EN 12457-4:2003-01 der rezyklierten Gesteinskörnung müssen die Obergrenzen gemäß Tabelle A-2 (Anhang A) einhalten.
- Die Stoffgehalte im Feststoff der rezyklierten Gesteinskörnung müssen die Obergrenzen gemäß Tabelle A-2 (Anhang A) einhalten.
- Für Beton nach DIN 1045-2:2008-08 muss die stoffliche Zusammensetzung der rezyklierten Gesteinskörnung den Liefertypen gemäß der DAfStb-Richtlinie „Beton nach DIN EN 206-1 und DIN 1045-2 mit rezyklierten Gesteinskörnungen nach DIN EN 12620:2010-09“ entsprechen.

Beim Einsatz von Fehlchargen von Betonfertigteilen (dies gilt auch für Restbeton in Transportbetonwerken) direkt im Herstellwerk als rezyklierte Gesteinskörnung ist kein Nachweis bezüglich der Stoffgehalte und der Freisetzung gefährlicher Stoffe zu erbringen.

10.1.2 Industriell hergestellte Gesteinskörnungen

Unterirdische Behälter und Rohre aus Beton, der unter Verwendung industriell hergestellter Gesteinskörnungen hergestellt wird, dürfen nur eingebaut werden, wenn die industriell hergestellten Gesteinskörnungen die folgenden Anforderungen einhalten:

- Die Stoffkonzentrationen im Eluat gemäß DIN EN 12457-4:2003-01 der industriell hergestellten Gesteinskörnung müssen die Obergrenzen gemäß Tabelle A-3 (Anhang A) einhalten.
- Die Stoffgehalte im Feststoff der industriell hergestellten Gesteinskörnung müssen die Obergrenzen gemäß Tabelle A-3 (Anhang A) einhalten.

Für Bauteile für unterirdische Behälter und Rohre aus Beton, die im Kontakt mit Grundwasser eingebaut werden, gilt:

- Die Stoffkonzentrationen im Eluat gemäß DIN CEN/TS 16637-2:2014-11 (an Festbetonprobekörpern aus einem Modellbeton) müssen die Obergrenzen gemäß Tabelle A-6 (Anhang A) bzw. bei Kesselasche die Obergrenze gemäß Tabelle A-5 (Anhang A) einhalten.

Der Nachweis, dass die Stoffkonzentrationen im Eluat gemäß DIN CEN/TS 16637-2:2014-11 die Obergrenzen gemäß Tabelle A-5 bzw. Tabelle A-6 (Anhang A) einhalten, entfällt, falls durch konstruktive Maßnahmen ein direkter Kontakt mit Grundwasser auszuschließen ist.

Beim Einsatz von kristalliner Hochofenstüchschlacke, Hüttensand, Schmelzkammergranulat, Blähglimmer (Vermikulit), Blähperlit, Blähschiefer, Blähton und Ziegelsplitt aus ungebrauchten Ziegeln als Gesteinskörnung (oder Gesteinsmehl) in Beton ist kein Nachweis bezüglich der Stoffgehalte und der Freisetzung gefährlicher Stoffe zu erbringen. Beim Einsatz von gesinterter Steinkohlenflugasche und Kesselasche (Kesselsand) als Gesteinskörnung (oder Gesteinsmehl) in Beton ist dann kein Nachweis bezüglich der Stoffgehalte und der Freisetzung gefährlicher Stoffe zu erbringen, wenn die gesinterter Steinkohlenflugasche und die Kesselasche aus solchen Wärmekraftwerken stammt, in denen nur Kohle und keine Sekundärbrennstoffe, mit Ausnahme von Biomasse in einem Anteil von bis zu 14 M.-% (Trockenmasse), von praktisch aschefreiem Erdgas sowie kommunalem Klärschlamm (Abfallschlüssel 19 08 05 gemäß AVV⁷) mit einem Anteil von bis zu 5 M.-% (Trockenmasse), bezogen auf trockene Kohle, mitverbrannt werden. Unter Biomasse wird pflanzliches Material verstanden. Nicht zulässig sind Altholz oder Sekundärmaterial.

Industriell hergestellte Gesteinskörnungen, die weder in dem vorangegangenen Absatz noch in der Tabelle A-3 (Anhang A) genannt sind, sind für die Verwendung in Beton unzulässig.

10.1.3 Flugaschen

Unterirdische Behälter und Rohre aus Beton, der unter Verwendung von siliziumreicher Flugasche (i. d. R. Steinkohlenflugasche) hergestellt wird, dürfen nur eingebaut werden, wenn die siliziumreiche Flugasche die folgenden Anforderungen einhält:

- Die Stoffgehalte im Feststoff der siliziumreichen Flugasche müssen die Obergrenzen der Tabelle A-4 (Anhang A) einhalten.

Für Bauteile für unterirdische Behälter und Rohre aus Beton, die im Kontakt mit Grundwasser eingebaut werden, gilt:

- Die Stoffkonzentrationen im Eluat gemäß DIN CEN/TS 16637-2:2014-11 von Festbeton (an Festbetonprobekörpern aus einem Modellbeton), der unter Verwendung von siliziumreicher Flugasche hergestellt ist, müssen die Obergrenzen gemäß Tabelle A-5 (Anhang A) einhalten.

Der Nachweis, dass die Stoffkonzentrationen im Eluat gemäß DIN CEN/TS 16637-2:2014-11 die Obergrenzen gemäß Tabelle A-5 (Anhang A) einhalten, entfällt, falls durch konstruktive Maßnahmen ein direkter Kontakt mit Grundwasser auszuschließen ist.

Bei Verwendung von siliziumreicher Flugasche in Beton ist dann kein Nachweis bezüglich der Stoffgehalte und der Freisetzung gefährlicher Stoffe zu erbringen, wenn die Flugasche aus solchen Wärmekraftwerken stammt, in denen nur Kohle und keine Sekundärbrennstoffe, mit Ausnahme von Biomasse in einem Anteil von bis zu 14 M.-% (Trockenmasse), von praktisch aschefreiem Erdgas sowie kommunalem Klärschlamm (Abfallschlüssel 19 08 05 gemäß AVV⁷) in einem Anteil von bis zu 5 M.-% (Trockenmasse), bezogen auf trockene Kohle mitverbrannt werden. Unter Biomasse wird pflanzliches Material verstanden. Nicht zulässig sind Altholz oder Sekundärmaterial.

Für calciumreiche Flugaschen (i. d. R. Braunkohlenflugasche) für unterirdische Behälter und Rohre gibt es keine Technischen Baubestimmungen oder allgemein anerkannte Regeln der Technik, nach denen ihre Auswirkungen auf Boden und Gewässer bewertet werden können. Sie sind aber für die Erfüllung der Anforderungen nach § 3 der MBO¹, auch im Hinblick auf ihre Auswirkungen auf Boden und Gewässer, von Bedeutung.

10.1.4 Sulfathüttenzement und Calciumaluminatsulfatzement

Unterirdische Behälter und Rohre aus Beton, der unter Verwendung von Sulfathüttenzement oder Calciumaluminatsulfatzement hergestellt wird, dürfen in Kontakt mit Boden oder Grundwasser nur eingebaut werden, wenn die Stoffkonzentrationen im Eluat gemäß DIN CEN/TS 16637-2:2014-11 von Festbeton (an Modellbetonprobekörpern), der unter Verwendung von Sulfathüttenzement oder Calciumaluminatsulfatzement hergestellt ist, die Obergrenzen gemäß Tabelle A-6 (Anhang A) einhalten.

Der Nachweis, dass die Stoffkonzentrationen im Eluat gemäß DIN CEN/TS 16637-2:2014-11 die Obergrenzen gemäß Tabelle A-6 (Anhang A) einhalten, entfällt, falls durch konstruktive Maßnahmen ein direkter Kontakt mit Boden oder Grundwasser auszuschließen ist.

10.1.5 Betonzusatzmittel

Betonzusatzmittel, die in unterirdischen Behältern und Rohren aus Beton in Kontakt mit Grundwasser eingesetzt werden, und für die es keine Technischen Baubestimmungen oder allgemein anerkannte Regeln der Technik gibt, sind für die Erfüllung der Anforderungen nach § 3 der MBO¹, auch im Hinblick auf ihre Auswirkungen auf Boden und Gewässer, von Bedeutung.

10.2 Kanalsanierungsmittel

Für Kanalsanierungsmittel gibt es keine Technischen Baubestimmungen oder allgemein anerkannte Regeln der Technik, nach denen ihre Auswirkungen auf Boden und Gewässer bewertet werden können. Sie sind aber für die Erfüllung der Anforderungen nach § 3 der MBO¹, auch im Hinblick auf ihre Auswirkungen auf Boden und Gewässer, von Bedeutung.

Anhang A – Obergrenzen

Tabelle A-1: Zulässige Eingangsmaterialien in eine Bauschuttrecyclinganlage zur Herstellung von rezyklierter Gesteinskörnung

1	Beton (Abfallschlüssel 17 01 01 gemäß AVV [*])
2	Ziegel (Abfallschlüssel 17 01 02 gemäß AVV [*])
3	Fliesen, Ziegel, Keramik (Abfallschlüssel 17 01 03 gemäß AVV [*])
4	Gemische aus Beton, Ziegeln, Fliesen und Keramik, die keine gefährlichen Stoffe enthalten (Abfallschlüssel 17 01 07 gemäß AVV [*])
5	Bitumengemische mit Ausnahme derjenigen, die unter 17 03 01 fallen (Abfallschlüssel 17 03 02 gemäß AVV [*]) (hier: Asphalt, teerfrei)
6	Betonabfälle, hier jedoch ohne Betonschlämme (Abfallschlüssel 10 13 14 gemäß AVV [*])
7	Boden und Steine, die keine gefährlichen Stoffe enthalten (Abfallschlüssel 17 05 04 gemäß AVV [*])
8	Gleisschotter, der keine gefährlichen Stoffe enthält (Abfallschlüssel 17 05 08 gemäß AVV [*])
* Verordnung über das Europäische Abfallverzeichnis (AVV) vom 10.12.2001 in der jeweils gültigen Fassung.	

Tabelle A-2: Obergrenzen für die Eluatkonzentration und die Feststoffgehalte von rezyklierten Gesteinskörnungen

	Parameter	Dimension	Obergrenze
Eluatkonzentration	Arsen (As)	µg/l	50
	Blei (Pb)	µg/l	100
	Cadmium (Cd)	µg/l	5
	Chrom, gesamt (Cr)	µg/l	100
	Kupfer (Cu)	µg/l	200
	Nickel (Ni)	µg/l	100
	Quecksilber (Hg)	µg/l	2
	Zink (Zn)	µg/l	400
	Chlorid (Cl ⁻)	mg/l	150
	Sulfat (SO ₄ ²⁻)	mg/l	600
	Phenolindex	µg/l	100
	Atrazin*	µg/l	0,1
	Bromacil*	µg/l	0,1
	Diuron*	µg/l	0,1
	Glyphosat*	µg/l	0,1
	AMPA*	µg/l	0,1
	Simazin'	µg/l	0,1
	Dimefuron*	µg/l	0,1
	Flazasulfuron*	µg/l	0,1
	Flumioxazin*	µg/l	0,1
	Ethidimuron*	µg/l	0,1
	Thiazafluron*	µg/l	0,1
	neu zugelassene Wirkstoffe*	µg/l	0,1
pH-Wert pH-Wert*	-	7,0-12** 6,5-10**	
Leitfähigkeit Leitfähigkeit*	µS/cm	3000** 500**	
Feststoffgehalt	Kohlenwasserstoffe	mg/kg	1000***
	PAK ₁₆	mg/kg	25
	PCB ₆	mg/kg	1
<p>* ist nur für Gleisschotter erforderlich. Auf die Untersuchung kann verzichtet werden, wenn dem Hersteller seitens der Deutschen Bahn AG Nachweise vorliegen, dass auf dem jeweiligen Streckenabschnitt keine Herbizide eingesetzt werden.</p> <p>** Überschreitungen stellen kein Ausschlusskriterium dar, wenn der Betonanteil des untersuchten Materials mindestens 60 Masse-% beträgt.</p> <p>*** Überschreitungen, die auf Asphaltanteile zurückzuführen sind, stellen kein Ausschlusskriterium dar.</p>			

Tabelle A-3: Obergrenzen für die Eluatkonzentration und die Feststoffgehalte von industriell hergestellten Gesteinskörnungen

	Parameter	Dimension	Stahlwerks- schlacke (SWS)	Kesselasche (Kesselsand) aus Stein- kohlekraft- werken mit Mitverbren- nung*	Schlacke aus der Kupferer- zeugung (CUS/CUG)	Gießerei- sand (Gießerei- restsand GRS)	Gesteins- körnung aus gebrochenem Altglas
Eluatkonzentration	Arsen (As)	µg/l				60	60
	Blei (Pb)	µg/l			100	200	200
	Cadmium (Cd)	µg/l				10	6
	Chrom, gesamt (Cr)	µg/l	100			150	60
	Kupfer (Cu)	µg/l			100	300	100
	Nickel (Ni)	µg/l				150	70
	Quecksilber (Hg)	µg/l					2
	Vanadium	µg/l	250				
	Zink (Zn)	µg/l			200	600	600
	Chlorid (Cl ⁻)	mg/l					
	Sulfat (SO ₄ ²⁻)	mg/l					
	Fluorid	mg/l	5			1	
	Phenolindex	µg/l				100	
	DOC	µg/l				20000	
	pH-Wert**	-	10-13		6,0-10	5,5-12	5,5-12
Leitfähigkeit**	µS/cm	1500		700	1000	2000	
Feststoffgehalt	Arsen	mg/kg	150	150	150	150	150
	Blei	mg/kg	700	700	700	700	700
	Cadmium	mg/kg	10	10	10	10	10
	Chrom, gesamt	mg/kg	600	600	600	600	600
	Kupfer	mg/kg	400	400	400	400	400
	Nickel	mg/kg	500	500	500	500	500
	Thallium	mg/kg	7	7	7	7	7
	Vanadium	mg/kg		1500			
	Quecksilber	mg/kg	5	5	5	5	5
	Zink	mg/kg	1500	1500	1500	1500	1500
	EOX	mg/kg				10***	
	BTX	mg/kg				1	
	LHKW	mg/kg				1	
	Benzo(a)pyren	mg/kg				3	
	Kohlenwasserstoffe	mg/kg				1000	
PAK ₁₆	mg/kg		30		20		
PCB ₆	mg/kg		0,5				
PCDD/PCDF	ng TEQ/kg****		100				
<p>* Als Mitverbrennungsstoffe dürfen ausschließlich Petrolkoks oder kommunaler Klärschlamm (mit dem Abfallschlüssel 19 08 05 nach der Verordnung über das Europäische Abfallverzeichnis) eingesetzt werden.</p> <p>** Die Angaben zu pH-Wert und Leitfähigkeit sind Orientierungswerte. Bei Abweichungen vom stoffspezifischen Orientierungswert ist die Ursache zu prüfen.</p> <p>*** Ausgesetzt bis zum Vorliegen einer europäischen Prüfnorm.</p> <p>**** TEQ = Toxizitätsäquivalent nach WHO-TEF</p>							

Tabelle A-4: Obergrenzen für die Feststoffgehalte von siliziumreichen Flugaschen für die Verwendung in Beton

	Parameter	Dimension	Obergrenze
Feststoffgehalt	Arsen (As)	mg/kg	150
	Blei (Pb)	mg/kg	700
	Cadmium (Cd)	mg/kg	10
	Chrom, gesamt (Cr)	mg/kg	600
	Kupfer (Cu)	mg/kg	400
	Nickel (Ni)	mg/kg	500
	Quecksilber	mg/kg	5
	Thallium (Tl)	mg/kg	7
	Vanadium (V)	mg/kg	1500
	Zink (Zn)	mg/kg	1500
	PAK ₁₆	mg/kg	30
	PCB ₆	mg/kg	0,5
	PCDD/PCDF	ng TEQ/kg*	100

* TEQ = Toxizitätsäquivalent nach WHO-TEF

Tabelle A-5: Obergrenzen für die Stofffreisetzung im Eluat von Festbeton (Modellbeton) unter Verwendung von siliziumreichen Flugaschen oder Kesselsand

Parameter	Dimension	Obergrenze
Barium (Ba)	mg/m ²	375
Blei (Pb)	mg/m ²	7,7
Chrom VI (Cr)	mg/m ²	6,6
Chrom, gesamt (Cr)	mg/m ²	7,7
Cyanid	mg/m ²	5,5
Quecksilber (Hg)	mg/m ²	0,22
Selen	mg/m ²	7,7
Thallium (Tl)	mg/m ²	0,88
Vanadium (V)	mg/m ²	4,4*
Zink (Zn)	mg/m ²	63,9

* derzeit ausgesetzt

Tabelle A-6: Obergrenzen für die Stofffreisetzung im Eluat von Festbeton (Modellbeton), der unter Verwendung von Sulfathüttenzement, Calciumaluminatsulfatzement oder sonstigen industriell hergestellten Gesteinskörnungen (mit Ausnahme von Kesselsand) hergestellt wird

Parameter	Dimension	Obergrenze
Antimon (Sb)	mg/m ²	5,5
Arsen (As)	mg/m ²	11
Barium (Ba)	mg/m ²	375
Blei (Pb)	mg/m ²	7,7
Cadmium (Cd)	mg/m ²	0,56
Chrom VI (Cr)	mg/m ²	6,6
Chrom, gesamt (Cr)	mg/m ²	7,7

Parameter	Dimension	Obergrenze
Cyanid	mg/m ²	5,5
Kobalt (Co)	mg/m ²	8,8
Kupfer (Cu)	mg/m ²	15,4
Molybdän (Mo)	mg/m ²	38,6
Nickel (Ni)	mg/m ²	15,4
Quecksilber (Hg)	mg/m ²	0,22
Selen	mg/m ²	7,7
Thallium (Tl)	mg/m ²	0,88
Vanadium (V)	mg/m ²	4,4*
Zink (Zn)	mg/m ²	63,9
Chlorid (Cl ⁻)	mg/m ²	275000
Fluorid (F ⁻)	mg/m ²	826
Sulfat (SO ₄ ²⁻)	mg/m ²	264500
* derzeit ausgesetzt		

Tabelle A-7: Obergrenzen für die Eluatkonzentrationen und die Feststoffgehalte von Glasmehl, für die Herstellung von Schaumglasschotter für Schüttungen

	Parameter	Dimension	Obergrenze
Eluatkonzentration	Arsen (As)	µg/l	20
	Blei (Pb)	µg/l	80
	Cadmium (Cd)	µg/l	3
	Chrom, gesamt (Cr)	µg/l	25
	Kupfer (Cu)	µg/l	60
	Nickel (Ni)	µg/l	20
	Quecksilber (Hg)	µg/l	1
	Zink (Zn)	µg/l	200
Feststoffgehalt	Arsen (As)	mg/kg	45
	Blei (Pb)	mg/kg	210
	Cadmium (Cd)	mg/kg	3
	Chrom, gesamt (Cr)	mg/kg	180
	Kupfer (Cu)	mg/kg	120
	Nickel (Ni)	mg/kg	150
	Quecksilber (Hg)	mg/kg	1,5
	Zink (Zn)	mg/kg	450



Anhang 11

WDVS mit ETA nach ETAG 004

Stand: Mai 2019

INHALT

- 1 GELTUNGSBEREICH
- 2 STANDSICHERHEIT UND GEBRAUCHSTAUGLICHKEIT
- 3 BRANDSCHUTZ
- 4 SCHALLSCHUTZ
- 5 WÄRMESCHUTZ
- 6 BESCHEINIGUNG FÜR DEN EINBAU DES WDVS

1 Geltungsbereich

Der Geltungsbereich bezieht sich auf geklebte oder gedübelte und geklebte Wärmedämm-Verbundsysteme (WDVS) mit einer ETA nach ETAG 004 mit Dämmstoffen aus Polystyrol (EPS) nach EN 13163:2012+A1:2015¹ oder Mineralwolle (MW) nach EN 13162:2012+A1:2015².

Für die Ausführung des WDVS ist DIN 55699:2017-08 zu beachten, sofern im Folgenden nichts anderes bestimmt ist.

2 Standsicherheit und Gebrauchstauglichkeit

2.1 Allgemeine Voraussetzungen

Der Untergrund, auf dem das WDVS angebracht wird, sind Wände aus Mauerwerk oder Beton mit oder ohne Putz oder mit festhaftenden keramischen Belägen.

Die WDVS dürfen unter den folgenden Randbedingungen verwendet werden:

2.1.1 WDVS mit geklebten Polystyrol(EPS)-Platten

- Der Untergrund (Wand) weist mindestens eine Abreißfestigkeit von 80 kN/m² auf.
- Die Dicke der EPS-Platten ist nicht größer als 400 mm.
- Die Abreißfestigkeit EPS-Platten/Klebermörtel und EPS-Platten/Unterputz ist mindestens 80 kN/m².
- Die EPS-Platten sind so verklebt, dass mindestens 0,03 N/mm² horizontale Flächenlast über die Klebung auf den Untergrund abgeleitet wird.
- Bei Dämmstoffdicken über 200 mm beträgt die Gesamtauftragsmenge von Unterputz und Oberputz/Schlussbeschichtung maximal 22 kg/m².
- Die Bewehrung des Unterputzes ist ein Textilglas-Gittergewebe.
- Der Winddruck w_e (Windsoglast) überschreitet in Abhängigkeit von der Querkzugfestigkeit nicht folgende Werte:

EPS-Platten (Zugfestigkeit senkrecht zur Plattenebene)	Winddruck w_e (Windsoglast)
Mittelwert nach Dämmstoffnorm	\geq TR 100
	-1,1 kN/m ²

2.1.2 WDVS mit geklebten Mineralwolle(MW)-Lamellen (Fasern senkrecht zum Untergrund)

- Der Untergrund (Wand) weist mindestens eine Abreißfestigkeit von 80 kN/m² auf.
- Die MW-Lamellen sind nicht dicker als 400 mm und weisen einen Schubmodul von mindestens 1,0 N/mm² auf.
- Die Abreißfestigkeit MW-Lamellen/Klebermörtel und MW-Lamellen/Unterputz ist mind. 80 kN/m².
- Die MW-Lamellen sind so verklebt, dass mindestens 0,03 N/mm² horizontale Flächenlast über die Klebung auf den Untergrund abgeleitet wird; bei Dicken > 200 mm werden mindestens 0,05 N/mm² horizontale Flächenlast über die Klebung auf den Untergrund abgeleitet.
- Bei Dämmstoffdicken über 200 mm beträgt die Gesamtauftragsmenge von Unterputz und Oberputz/Schlussbeschichtung maximal 22 kg/m² und die Festigkeit der MW-Lamelle ist \geq TR 100.
- Die Bewehrung des Unterputzes ist ein Textilglas-Gittergewebe.
- Auch bei ausreichender Abreißfestigkeit der Wandoberfläche sind die MW-Lamellen in Abhängigkeit vom Winddruck w_e mit zusätzlichen Dübeln befestigt:

MW-Lamellen mit einer Zugfestigkeit in Faserrichtung \geq TR 80			
Putzsystem		Windsoglast w_e [kN/m ²]	Minstdübelanzahl [Dübel/m ²]
Dicke [mm]	Flächengewicht [kg/m ²]		
	beliebig	< -0,8	0
≤ 10	und ≤ 10	-0,8 bis -1,1	3
> 10	oder > 10	-0,8 bis -1,1	5

¹ In Deutschland umgesetzt durch DIN EN 13163:2016-08.

² In Deutschland umgesetzt durch DIN EN 13162:2015-04.



- Die MW-Lamellen sind mit Dübeln mit ETA nach ETAG 014 oder nach EAD 330196-01-0604 (Dübeltellerdurchmesser ≥ 60 mm; Tellersteifigkeit $\geq 0,3$ kN/mm; Tragfähigkeit des Dübeltellers $\geq 1,0$ kN) befestigt. Der Einbau der Dübel ist oberflächenbündig mit dem Dämmstoff (Dübelteller liegt auf dem Dämmstoff) erfolgt. Dübel mit einem Tellerdurchmesser < 140 mm sind durch das Bewehrungsgewebe gesetzt worden. Dübel mit einem Tellerdurchmesser ≥ 140 mm können unter dem Bewehrungsgewebe gesetzt sein.
- MW-Lamellen mit Dämmstoffdicken > 200 mm sind wie folgt ausgeführt:
Eine ausreichende Montagesicherheit ist durch geeignete Abstützungsmaßnahmen sichergestellt. Die Verlegung der Dämmplatten erfolgt im Verband. An Gebäudekanten sind ausschließlich ganze Dämmplatten in voller Länge angeordnet, soweit die geometrischen Randbedingungen dies erlauben.

In den folgenden Bereichen sind die Dämmplatten mit 3 Dübeln/Dämmplatte bzw. 2,5 Dübeln/m befestigt:

- bei Unterschreitung einer Mindesthöhe einer zu dämmenden Teilfläche von $\min H \leq 2 \times d_{\text{Dämmstoff}}$,
- bei Unterschreitung einer Mindestbreite einer zu dämmenden Teilfläche von $\min B \leq 2 \times d_{\text{Dämmstoff}}$,
- die letzte obere ungestörte Dämmplattenlage (oberer Gebäudeabschluss),
- am seitlichen Gebäudeabschluss, in einem Streifen bis maximal 2 m Breite, ist mindestens eine vertikale Verdübelungsreihe mit 2,5 Dübeln/m anzuordnen.

Eine Sturzhöhe $\min H < d_{\text{Dämmstoff}}$ ist nicht ohne zusätzliche Auflagerkonstruktionen ausgeführt. Die Feldgrößen ohne Dehnungsfugen betragen

- für Dickschichtsysteme (Unterputz einschließlich Oberputz/Schlussbeschichtung = Gesamtputzdicke > 10 mm) 9 m x 9 m bzw. 80 m².
- für Dünnschichtsysteme (Unterputz einschließlich Oberputz/Schlussbeschichtung = Gesamtputzdicke ≤ 10 mm) 50 m x 25 m.

2.1.3 WDVS mit Polystyrol(EPS)-Platten oder mit Mineralwolle(MW)-Platten (Fasern parallel zum Untergrund) oder mit Mineralwolle(MW)-Lamellen (Fasern senkrecht zum Untergrund), die mit Dübeln mechanisch befestigt und zusätzlich verklebt sind

- Die Dicke des Dämmstoffs hält die folgenden Werte ein:

	EPS-Platten	MW-Lamellen	MW-Platten
Dämmstoffdicke [mm]	≤ 400	≤ 200	≤ 340

- Bei Dämmstoffdicken über 200 mm beträgt die Gesamtauftragsmenge von Unterputz und Oberputz/Schlussbeschichtung maximal 22 kg/m².
- Die Bewehrung des Unterputzes ist ein Textilglas-Gittergewebe.
- Der Dämmstoff ist mit Dübeln mit ETA nach ETAG 014 oder nach EAD 330196-01-0604 (Dübeltellerdurchmesser ≥ 60 mm; Tellersteifigkeit $\geq 0,3$ kN/mm; Tragfähigkeit des Dübeltellers $\geq 1,0$ kN) befestigt. Der Einbau der Dübel ist oberflächenbündig mit dem Dämmstoff (Dübelteller liegt auf dem Dämmstoff) erfolgt.

Folgende Nachweise nach a) bis c) sind geführt:

a) Der Nachweis der Verankerung der Dübel im Untergrund (Wand):

$$S_d \leq N_{Rd}$$

dabei ist

$$S_d = \gamma_F \cdot W_e$$

$$N_{Rd} = N_{Rk} / \gamma_{M,U}$$

mit

S_d	:	Bemessungswert der Windsoglast
N_{Rd}	:	Bemessungswert der Beanspruchbarkeit des Dübels
W_e	:	Einwirkungen aus Wind
N_{Rk}	:	charakteristische Zugtragfähigkeit des Dübels (gemäß Anhang der jeweiligen Dübel-ETA)
γ_F	:	1,5 (Sicherheitsbeiwert für die Einwirkungen aus Wind)
$\gamma_{M,U}$:	Sicherheitsbeiwert des Ausziehwidestands der Dübel aus dem Untergrund (s. jeweilige Dübel-ETA)

b) Der Nachweis des WDVS:

$$S_d \leq R_d$$

dabei ist

S_d = Bemessungswert der Windsoglast

$$R_d = \frac{R_{Fläche} \cdot n_{Fläche} + R_{Fuge} \cdot n_{Fuge}}{\gamma_{M,S}}$$

mit

R_d	:	Bemessungswert des Widerstands des WDVS
$R_{Fuge}, R_{Fläche}$:	Die aus dem WDVS resultierende Versagenslast (Mindestwert) im Bereich bzw. nicht im Bereich der Plattenfugen (s. jeweilige WDVS-ETA)
$n_{Fuge}, n_{Fläche}$:	Anzahl der Dübel (je m ²) die im Bereich bzw. nicht im Bereich der Plattenfugen gesetzt werden.
$\gamma_{M,S}$:	4,0

c) Der Nachweis des Dämmstoffs bei Verdübelung unter dem Bewehrungsgewebe:

$$S_d \leq R_d$$

dabei ist

$$S_d = (\text{s. vorstehenden Abschnitt})$$

$$R_d = N_{Rk} / \gamma_{M,D}$$

mit

N_{Rk}	:	Bemessungswert des Widerstands des Dämmstoffs (Platten: Zugfestigkeit senkrecht zur Plattenebene, Lamellen: Zugfestigkeit in Faserrichtung)
$\gamma_{M,D}$:	5,0

Die größere Dübelanzahl ist maßgebend, wobei mindestens 4 Dübel/m² eingebaut sind.
Bei MW-Platten mit Dicken > 200 mm sind mindestens 6 Dübel/m² vorhanden.

3 Brandschutz

Für die nachstehenden bauaufsichtlichen Anforderungen zum Brandverhalten von Außenwänden gemäß Kapitel A 2.1.5 i.V.m. A 2.2.1.2 der Muster-Verwaltungsvorschrift Technische Baubestimmungen (MVV TB) werden für bestimmte WDVS Klassen nach DIN EN 13501-1:2010-01 zugeordnet und Verwendungsregeln angegeben.

3.1 WDVS mit Mineralwolle (MW)-Dämmstoff nach EN 13162:2012+A1:2015²

Bauaufsichtliche Anforderung	Klasse nach DIN EN 13501-1: 2010-01*	Bestimmungen für die Verwendung
WDVS nichtbrennbar	A1 A2 - s1,d0	<ul style="list-style-type: none"> ■ Mineralisch gebundene Unter- und Oberputze (Bindemittel Kalk u./o. Zement) mit ≤ 5 % organische Bestandteile in der Trockenmasse oder ■ Organisch gebundene Unter- und Oberputze (Bindemittel Kunst- oder Silikonharz bzw. Silikatdispersion) mit Gesamtputzdicke (Unter- und Oberputz) ≤ 10 mm, Gehalt an organischen Bestandteilen in der Trockenmasse von Unter- und Oberputz jeweils ≤ 10 % ■ PCS-Wert des Unterputzes ≤ 3,0 MJ/kg ■ PCS-Wert des Oberputzes ≤ 2,6 MJ/kg
Dämmstoff: nichtbrennbar	A1 A2 - s1,d0	
* Es gelten die Anforderungen aus Anhang 4 Abschnitt 1.3.		

Bauaufsichtliche Anforderung	Klasse nach DIN EN 13501-1: 2010-01*	Bestimmungen für die Verwendung
WDVS schwerentflammbar	C-s2,d0	-
Dämmstoff: schwerentflammbar	C-s2,d0	
* Es gelten die Anforderungen aus Anhang 4 Abschnitt 1.3.		

Bauaufsichtliche Anforderung	Klasse nach DIN EN 13501-1: 2010-01*	Bestimmungen für die Verwendung
WDVS normalentflammbar	E	-
Dämmstoff: normalentflammbar	E	
* Es gelten die Anforderungen aus Anhang 4 Abschnitt 1.3.		

3.2 WDVS mit expandiertem Polystyrol (EPS)-Dämmstoff nach EN 13163:2012+A1:2015¹

Bauaufsichtliche Anforderung	Klasse nach DIN EN 13501-1: 2010-01	Bestimmungen für die Verwendung
WDVS: schwerentflammbar	C-s2,d0	-
Dämmstoff: schwerentflammbar	C-s2,d0	Rohdichte: ≤ 25 kg/m ³ , Dämmstoffdicke: ≤ 300 mm



Bauaufsichtliche Anforderung	Klasse nach DIN EN 13501-1: 2010-01	Bestimmungen für die Verwendung
<p>konstruktive Maßnahmen (Brandriegel): nichtbrennbar, formstabil bis 1000 °C, Rohdichte $\geq 60 \text{ kg/m}^3$, standsicher, auch im Brandfall: Querkzugfestigkeit $\geq 5 \text{ kPa}$</p> <p>Mindestabmessungen: Höhe: $\geq 200 \text{ mm}$</p>	<p>A2-s1,d0</p>	<p>Brandschutzmaßnahmen gegen Brandeinwirkung von außen:</p> <ol style="list-style-type: none"> 1. ein Brandriegel an der Unterkante des WDVS bzw. maximal 90 cm über Geländeoberkante oder genutzten angrenzenden horizontalen Gebäudeteilen (z. B. Parkdächer u. a.), 2. ein Brandriegel in Höhe der Decke des 1. Geschosses über Geländeoberkante oder angrenzenden horizontalen Gebäudeteilen nach Nr. 1, jedoch zu dem darunter angeordneten Brandriegel mit einem Achsabstand von nicht mehr als 3 m. Bei größeren Abständen sind zusätzliche Brandriegel einzubauen, 3. ein Brandriegel in Höhe der Decke des 3. Geschosses über Geländeoberkante oder angrenzender horizontaler Gebäudeteile nach Nr. 1, jedoch zu dem darunter angeordneten Brandriegel mit einem Achsabstand von nicht mehr als 8 m. Bei größeren Abständen sind zusätzliche Brandriegel einzubauen, 4. weitere Brandriegel an Übergängen der Außenwand zu horizontalen Flächen (z. B. Durchgänge, -fahrten, Arkaden), soweit diese in dem durch einen Brand von außen beanspruchten Bereich des 1. bis 3. Geschosses liegen. <p>Weiterhin ist ein Brandriegel (wie vorstehend beschrieben) maximal 1,0 m unterhalb von angrenzenden brennbaren Bauprodukten (z. B. am oberen Abschluss des WDVS unterhalb eines Daches) in der Dämmebene des WDVS anzuordnen.</p> <p>Das applizierte WDVS muss von der Unterkante des WDVS bis mindestens zur Höhe des Brandriegels nach Nr. 3 folgende Anforderungen erfüllen:</p> <ul style="list-style-type: none"> ■ Mindestdicke des Putzsystems (Oberputz und Unterputz) 4 mm, bei Ausführung vorgefertigter, klinkerartiger Putzteile („Flachverblander“) Dicke des Unterputzes $\geq 4 \text{ mm}$, ■ an Gebäudeinnenecken sind in den bewehrten Unterputz Eckwinkel aus Glasfasergewebe, Flächengewicht 280 g/m^2 und Reißfestigkeit $> 2,3 \text{ kN/5 cm}$ (im Anlieferungszustand) einzuarbeiten und ■ Verwendung eines Bewehrungsgewebes mit einem Flächengewicht von $\geq 150 \text{ g/m}^2$. <p>Brandschutzmaßnahmen bei Brandbeanspruchung aus Außenwandöffnungen, oberhalb des Brandriegels nach Nr. 3:</p> <ol style="list-style-type: none"> 1. Dämmstoffdicken $d > 100 \text{ mm}$ bis $d \leq 300 \text{ mm}$ bei geklebten bzw. geklebt-gedübelten WDVS <p>Bei Verwendung von:</p> <ul style="list-style-type: none"> ■ ausschließlich mineralisch oder organisch gebundenen Kleb morteln (keine Klebeschäume) ■ mineralisch gebundenen Unter- und Oberputzen (Bindemittel Zement/Kalk) mit <ul style="list-style-type: none"> ■ Gehalt an organischen Bestandteilen in der Trockenmasse von Unter- und Oberputz jeweils $\leq 5 \%$,

Bauaufsichtliche Anforderung	Klasse nach DIN EN 13501-1: 2010-01	Bestimmungen für die Verwendung
		<ul style="list-style-type: none"> ■ Nassauftragsmenge jeweils $\geq 2,5 \text{ kg/m}^2$, ■ Gesamtputzdicke (Unter- + Oberputz) $\geq 4 \text{ mm}$ ■ organisch gebundenen Unter- und Oberputz (Bindemittel: Kunstharz-, Silikonharz- oder Silikatdispersion) mit <ul style="list-style-type: none"> ■ Gehalt an organischen Bestandteilen in der Trockenmasse von Unter- und Oberputz jeweils $\leq 10 \%$, ■ Nassauftragsmenge jeweils 2,5 bis 8 kg/m^2, ■ Gesamtputzdicke (Unter- + Oberputz) 4 bis 14 mm <p>sind in folgenden Bereichen Brandschutzmaßnahmen auszuführen:</p> <p>a) Oberhalb jeder Öffnung im Bereich der Stürze, mindestens 300 mm seitlich überstehend (links und rechts der Öffnung) und im Bereich gedämmter Laibungen,</p> <p>b) beim Einbau von Rollläden oder Jalousien unmittelbar oberhalb von Öffnungen bzw. bei der Montage von Fenstern in der Dämmebene sind diese dreiseitig – oberhalb und an beiden Seiten, mindestens 200 mm hoch bzw. breit, wie unter a) beschrieben – zu umschließen.</p> <p>Die Ausführung nach a) und b) darf entfallen, wenn mindestens in jedem 2. Geschoss ein horizontal um das Gebäude umlaufender Brandriegel angeordnet wird. Der Brandriegel ist so anzuordnen, dass ein maximaler Abstand von $0,5 \text{ m}$ zwischen Unterkante Sturz und Unterkante Brandriegel eingehalten wird.</p> <p>2. Dämmstoffdicken $\leq 100 \text{ mm}$: Der Einbau der Fenster erfolgt bündig mit oder hinter der Rohbaukante.</p>
WDVS normalentflammbar	E	
Dämmstoff: normalentflammbar	E	

4 Schallschutz

Ist kein Nennwert angegeben, so ist das WDVS mit einem Wert von $\Delta R_w = -6 \text{ dB}$ beim Nachweis des Schallschutzes in Ansatz zu bringen.

5 Wärmeschutz

Der rechnerische Nachweis des Wärmeschutzes ist mit den Bemessungswerten der Wärmeleitfähigkeit nach DIN 4108-4:2017-03 zu führen.

6 Bescheinigung für den Einbau des WDVS

Der Unternehmer, der das WDVS vor Ort einbaut, muss für jedes Bauvorhaben eine Bescheinigung ausstellen, mit der er bestätigt, dass die von ihm eingebauten Bauprodukte (Komponenten) den Bestimmungen der Europäischen Technischen Zulassung bzw. der Europäischen Technischen Bewertung sowie der jeweils geltenden Einbauanleitung entsprechen und die Bestimmungen dieser technischen Regel eingehalten sind; die entsprechenden Einstufungen und Eigenschaften sind darin anzugeben. Diese Bescheinigung ist dem Bauherrn zur ggf. erforderlichen Weiterleitung an die zuständige Bauaufsichtsbehörde auszuhändigen.



Anhang 12

Anwendungsregeln für nicht lasttragende verlorene Schalungsbautsätze/-systeme und Schalungssteine für die Erstellung von Ortbeton-Wänden

Stand: Oktober 2021

INHALT

VORWORT

- A SPEZIELLE DEFINITIONEN
- B STANDSICHERHEIT UND GEBRAUCHSTAUGLICHKEIT
- C BRANDSCHUTZ
- D SCHALLSCHUTZ
- E WÄRMESCHUTZ

LITERATUR

- ANLAGE 1 NACHWEIS DES WIDERSTANDES GEGEN HORIZONTALE EINWIRKUNGEN (H_{ED}), IN WANDEBENE FÜR WÄNDE DES GITTERTYPS UND DES SÄULENTYPS, AUSGENOMMEN EINWIRKUNGEN AUS ERDBEBEN

Vorwort

Diese technische Regel gilt für die Verwendung bzw. Anwendung von Bauprodukten bzw. Bausätzen, die in den folgenden technischen Spezifikationen geregelt sind:

- I) nicht lasttragende verlorene Schalungssteine nach ETA erstellt auf der Grundlage von ETAG 009 [1],
- II) nicht lasttragende verlorene Schalungssteine aus Normalbeton und Leichtbeton nach EN 15435:2008¹ [2],
- III) nicht lasttragende verlorene Schalungssteine aus Holzspanbeton nach EN 15498:2008² [3].

Gemeinsam ist den o.g. Bauprodukten bzw. Bausätzen, dass sie ein nicht lasttragendes verlorenes Schalungssystem ausbilden, das die Erstellung von Ortbeton-Wänden ermöglicht. Die Schalungssteine bzw. Schalungsbausätze/-systeme nach I), II) und III) - im Weiteren Schalungsbausteine genannt - bleiben nach der Betonage des Kernbetons Bestandteil der Wand.

A Spezielle Definitionen

Geometrische Ausbildung des tragenden Kernbetons:

Durch die (nicht lasttragenden) Schalungsbausteine und deren Anordnung wird die geometrische Ausbildung des tragenden Kernbetons definiert. Der Betonkörper darf bewehrt sein.

Die Kernbetondicke ist definiert als kleinste über die Wandhöhe durchgehende Dicke der geometrischen Ausbildung des tragenden Kernbetons.

Typen je nach geometrischer Ausbildung des Kernbetons:

1. Scheibenartiger Typ

Der tragende Kernbeton des scheibenartigen Typs ist eine Betonwand, die nur an einzelnen Stellen von Abstandhaltern punktförmig unterbrochen ist. Die Abstandhalter sind im Allgemeinen regelmäßig angeordnet. Die Summe der Querschnittsflächen der Abstandhalter darf dabei nur maximal 1 % der Wandfläche betragen.

2. Gittertyp

Der tragende Kernbeton des Gittertyps besteht aus Betonstützen, die durch horizontale Beton-Riegel verbunden sind. Die Stützen und Riegel entstehen durch das Ausbetonieren der Hohlräume der Schalungsbausteine. Die vertikalen Stützen verlaufen über die gesamte Höhe der Wand, und zwar ohne Unterbrechung oder Verringerung der Querschnittsfläche.

3. Säulentyp

Der tragende Kernbeton des Säulentyps besteht aus regelmäßig angeordneten Beton-Stützen ohne horizontale Beton-Riegel oder mit Beton-Riegeln, die keine rechnerisch tragende Verbindung zu den Beton-Stützen aufweisen. Die Stützen entstehen durch das Ausbetonieren der vertikalen Hohlräume der Schalungsbausteine. Die vertikalen Stützen verlaufen über die gesamte Höhe der Wand, und zwar ohne Unterbrechung oder Verringerung der Querschnittsfläche.

4. Sonstige Typen

Sämtliche Typen, die vorstehend nicht definiert sind.

B Standsicherheit und Gebrauchstauglichkeit

B1 Bemessung, Konstruktion und Ausführung

Bemessung, Konstruktion und Ausführung der mit verlorenen Schalungsbausystemen nach o. g. technischen Spezifikationen hergestellten Ortbetonwände erfolgt nach A 1.2.3.1 der MVV TB.

Schalungsbausteine dürfen nur trocken verlegt werden.

Außenwände, die mit Schalungsbausteinen errichtet werden, sind durch Putz oder Bekleidungen vor Umwelteinflüssen zu schützen.

Zur Sicherstellung des Verbunds der Betonstabstähle dürfen die Schalungsbausteine nicht auf die Betondeckung angerechnet werden.

Bei Schalungsbausätzen/-systemen nach ETA basierend auf der ETAG 009 [1] sind die Aussagen zum Widerstand gegen den Schalungsdruck und/oder die Aussagen zur maximalen zulässigen Füllhöhe der ETA zu entnehmen.

¹ In Deutschland umgesetzt durch DIN EN 15435:2008-10.

² In Deutschland umgesetzt durch DIN EN 15498:2008-08.

Bei Schalungssteinen nach EN 15435:2008¹ [2] bzw. EN 15498:2008² [3] sind die Widerstände gegen den Schalungsdruck (charakteristische Zugfestigkeit der Stege, charakteristische Biegezugfestigkeit der Wandungen) der Leistungserklärung bzw. den begleitenden Dokumenten zu entnehmen.

Sofern keine maximale zulässige Füllhöhe angegeben ist, sind geeignete statische Systeme zu wählen, um die Beanspruchungen der Schalung mit den Lastannahmen infolge des Frischbetondrucks aus DIN 18218:2010-01 [4] realitätsnah zu ermitteln, dabei ist Kapitel B 2 dieser technischen Regel zu beachten. Für den Nachweis gegen den Schalungsdruck sind die Bemessungswerte der Widerstände (z. B. Stegzugfestigkeit, Biegezugfestigkeit der Wandungen und ggf. Ausreißfestigkeit des Steges aus der Wandung) den Bemessungswerten der Beanspruchungen gegenüberzustellen. Die Teilsicherheitsbeiwerte sind entsprechend DIN EN 1990:2010-12 [5] und DIN EN 1990/NA:2010-12 [6] festzulegen.

B1.1 Bei der Bemessung und Konstruktion nach DIN EN 1992-1-1:2011-01 und DIN EN 1992-1-1/A1:2015-03 [7] in Verbindung mit DIN EN 1992-1-1/NA:2013-04 und DIN EN 1992-1-1/NA/A1:2015-12 [8] einer aus Schalungsbausteinen hergestellten Ortbetonwand des Gittertyps, des Säulentyps bzw. „Sonstigen Typs“ gilt zusätzlich Folgendes:

1. Es sind nur vorwiegend ruhende Einwirkungen erlaubt. Die Bemessung und Konstruktion von Tragwerken unter Erdbebeneinwirkung sind mit dieser technischen Regel nicht geregelt.
2. Die Schlankheit der Wand bzw. der Kernbetonstützen darf den Wert $\lambda = 85$ nicht überschreiten.
3. Höhere Betondruckfestigkeitsklassen des Ortbetons als C30/37 bzw. LC30/33 dürfen rechnerisch nicht in Ansatz gebracht werden.

B1.2 Beim Nachweis des Widerstandes gegen horizontale Einwirkungen (H_{Ed}) in Wandebene für Wände des Gittertyps und des Säulentyps gilt zusätzlich:

- Die Wände dürfen nach Anlage 1 bemessen werden, wenn der Querschnitt der horizontalen Beton- Riegel zwischen den vertikalen Stützen mindestens 100 cm² beträgt, deren kleinste Dicke mindestens dem dreifachen Größtkorndurchmesser entspricht und pro m Wandhöhe mindestens vier solcher Riegel angeordnet sind. Wird diese Bedingung nicht erfüllt, können die Bemessungsmodelle von Anlage 1 nicht verwendet werden. In diesem Fall ist der statische Nachweis des Widerstandes gegen die horizontale Einwirkung in Wandebene so zu führen, als wenn es sich um nebeneinanderstehende Stützen handelt. Die Definition der Stegaussparungen ist der ETA bzw. EN 15435:2008¹, Abschnitt 3.1.10 [2] bzw. EN 15498:2008², Bild 3.b [3], zu entnehmen.
- Die Querschnittsabmessungen der durchgehenden Stützen bei Wänden des Gitter- und Säulentyps müssen für tragende Wände über die gesamte Wandhöhe in jeder Querschnittsrichtung mindestens 120 mm betragen. Schalungsbausteine, für die diese Bedingung im Endzustand nicht zutrifft, sind damit für tragende Wände ausgeschlossen.
- Die Standsicherheit nichttragender Wände mit Abmessungen kleiner 120 mm in einer Querschnittsrichtung ist nach DIN 4103-1:2015-06 [9] nachzuweisen.
- Für die Bemessung der Wände bei Querkraftbeanspruchung des Gittertyps in Wandebene gilt Anlage 1 dieser technischen Regel.
- Bei Beanspruchungen senkrecht zur Wandebene müssen Wände des Gitter- und Säulentyps immer zweiseitig gehalten sein, d. h. sie dürfen in der Regel nur in Bauwerken verwendet werden, in denen die Decken als Scheiben wirken.
- Es dürfen folgende Bewehrungen angeordnet werden:
 - in jedem Beton-Riegel der Systeme des Gittertyps maximal 2 Betonstäbe
 - in jeder Stütze der Systeme Gittertyp oder Säulentyp je Seite des Betonquerschnitts ein Vertikalstab oder zu einer Matte zusammengefasste Vertikalstäbe oder für den ganzen Betonquerschnitt ein Bewehrungskorb.
- Bei der Planung und Ausführung der Bewehrung gilt Folgendes:
 - Die horizontalen Abmessungen der Bewehrungsmatten und -körbe für die vertikale Bewehrung müssen einschließlich Abstandhalter um ein geeignetes Maß kleiner als die entsprechenden minimalen Abmessungen des Betonkerns sein.
- Für die Betondeckungen gilt DIN EN 1992-1-1:2011-01 und DIN EN 1992-1-1/A1:2015-03 [7] in Verbindung mit DIN EN 1992-1-1/NA:2013-04 und DIN EN 1992-1-1/NA/A1:2015-12 [8].
- Für den Abstand der Bewehrungsstäbe untereinander gelten die Regelungen nach DIN EN 1992-1-1:2011-01 und DIN EN 1992-1-1/A1:2015-03 [7] in Verbindung mit DIN EN 1992-1-1/NA:2013-04 und DIN EN 1992-1-1/NA/A1:2015-12 [8].
- Wird mehr als ein Betonstabstahl auf einer Seite des Betonquerschnitts der Stütze angeordnet, sind diese zu einer Matte zu verbinden (z. B. durch aufgeschweißte oder angebundene Querstäbe).

- Die Vertikalbewehrung darf nur statisch angerechnet werden, wenn sie den zugehörigen Bewehrungs- und Konstruktionsregeln für normalkraft- und/oder biegebeanspruchte Balken oder Stützen nach DIN EN 1992-1-1:2011-01 und DIN EN 1992-1-1/A1:2015-03 [7] in Verbindung mit DIN EN 1992-1-1/NA:2013-04 und DIN EN 1992-1-1/NA/A1:2015-12 [8] entspricht.

B2 Zusätzlich zu DIN EN 1992-1-1:2011-01 und DIN EN 1992-1-1/A1:2015-03 [7] in Verbindung mit DIN EN 1992-1-1/NA:2013-04 und DIN EN 1992-1-1/NA/A1:2015-12 [8] gilt Folgendes:

1. Die mindestens einzuhaltende Ausbreitmaßklasse und das Größtkorn der Gesteinskörnung des verwendeten Frischbetons müssen für alle Systeme (auch für Systeme des scheibenartigen Typs) den Angaben der folgenden Tabelle 1 entsprechen.

Tabelle 1

	Mindestabmessung des Füllbereichs	Größtkorn der Gesteinskörnung	Ausbreitmaßklasse
	1	2	3
1	< 120 mm	≤ 16 mm	F5
2	120 bis 140 mm	≤ 16 mm	≥ F3
3	≥ 140 mm	≤ 32 mm	≥ F2

Die maximale Ausbreitmaßklasse darf F5 nicht überschreiten.

Frischbeton im unteren Bereich der Ausbreitmaßklasse F3 und darunter muss durch Rütteln verdichtet werden.

Frischbeton im oberen Bereich der Ausbreitmaßklasse F3 und darüber darf durch Stochern verdichtet werden.

Die Festigkeitsentwicklung des Frischbetons muss „Mittel“ bis „Schnell“ nach DIN EN 206-1:2001-07, DIN EN 206-1/A1:2004-10 und DIN EN 206-1/A2:2005-09 [10] in Verbindung mit DIN 1045-2:2008-08 [11], Tabelle 12 sein.

2. Waagerechte Arbeitsfugen sind vorzugsweise in Höhe der Geschossdecken anzuordnen. Sofern darüber hinausgehende Arbeitsunterbrechungen nicht vermieden werden können, sind vertikale Betonstabstähle (Steckeisen) in den Arbeitsfugen wie folgt anzuordnen:

- Die Steckeisen müssen zueinander versetzt sein und der Abstand voneinander darf nicht größer als 500 mm sein.
- Der Gesamtquerschnitt muss mindestens 1/2000 der Querschnittsfläche des anzuschließenden Betonkerns betragen, jedoch sind je Meter Wandlänge mindestens zwei Betonstabstähle B500 Ø 8 mm (oder gleichwertig) anzuordnen.
- Die Steckeisen müssen jeweils mindestens 200 mm in die miteinander zu verbindenden Betonschichten reichen.

3. Der Beton darf frei nur bis zu einer Höhe von 2 m fallen, darüber hinaus ist der Beton durch Schüttröhre oder Betonierschläuche von maximal 100 mm Durchmesser zusammenzuhalten und bis kurz vor die Einbaustelle zu führen. Schüttkegel sind durch kurze Abstände der Einfüllstellen zu vermeiden.

Es muss genügend Zwischenraum in der Bewehrung für Schüttröhre oder Betonierschläuche vorgesehen werden. Das DBV-Merkblatt „Betonierbarkeit von Bauteilen aus Beton und Stahlbeton“ – 01/2014 [12] ist zu beachten.

4. Die Wände dürfen nach dem Betonieren nicht mehr als 5 mm pro laufenden Meter Wandhöhe von der Lotrechten abweichen, ab eine Wandhöhe von 3 m allerdings insgesamt maximal 15 mm und müssen den Ebenheitstoleranzen für Wandoberflächen nach DIN 18202:2013-04, Tabelle 3, Zeile 6 [13], entsprechen.

C Brandschutz

C1 Feuerwiderstand

Bei tragenden Wandkonstruktionen, die unter Verwendung von vorher genannten Schalungssteinen oder Schalungsbausätzen/-systemen erstellt werden, kann der Feuerwiderstand hinsichtlich der Standsicherheit (Tragfähigkeitskriterium R) für die i. d. R. innenliegende, tragende Betonkonstruktion nach DIN EN 1992-1-2:2010-12 [14] unter Berücksichtigung von DIN EN 1992-1-2/NA:2010-12 [15] erfolgen, wenn der Nachweis der Standsicherheit

unter normalen Temperaturen auf Grundlage von DIN EN 1992-1-1:2011-01 und DIN EN 1992-1-1/A1:2015-03 [7] unter Berücksichtigung von DIN EN 1992-1-1/NA:2013-04 und DIN EN 1992-1-1/NA/A1:2015-12 [8] vollumfänglich möglich ist. In welchem Rahmen eine Beurteilung des Feuerwiderstandes hinsichtlich Raumabschluss und Isolation (EI) oder Tragfähigkeit, Raumabschluss und Isolation (REI) möglich ist, hängt von den entsprechenden dazu erforderlichen Randbedingungen der Nachweisführung nach DIN EN 1992-1-2:2010-12 [14] unter Berücksichtigung von DIN EN 1992-1-2/NA:2010-12 [15] ab.

Für den prüftechnischen Nachweis gibt es keine abschließende technische Regel.

C2 Brandverhalten

Für nicht lasttragende verlorene Schalungsbausteine, die aus expandiertem Polystyrol-(EPS)-Dämmstoff nach EN 13163:2012+A2:2016³ [16] hergestellt werden, ist hinsichtlich der Zuordnung der Klassifizierung nach DIN EN 13501-1:2010-01 [17] zu den bauaufsichtlichen Anforderungen die TR „WDVS mit ETA nach ETAG 004“ (Juni 2016) Abschnitt 3.2⁴ sinngemäß anzuwenden.

D Schallschutz

Werden Schalungsbausteine in Fällen verwendet, in denen Anforderungen an den Schallschutz bestehen, ist der Nachweis des Schallschutzes nach DIN 4109-1:2018-01 [18] und DIN 4109-32:2016-07 [19] zu führen.

E Wärmeschutz

Der auf Basis der o. g. technischen Spezifikationen nach [1], [2] und [3]) angegebene Nennwert des Wärmedurchlasswiderstandes des Schalungsbausteins ist für den Nachweis des Wärmeschutzes in einen Bemessungswert umzurechnen. Der Bemessungswert ist gleich dem Nennwert dividiert durch einen Sicherheitsbeiwert = 1,2.

Für Schalungsbausteine darf der Nachweis des Wärmeschutzes alternativ mit den Bemessungswerten der Wärmeleitfähigkeit der einzelnen Komponenten nach DIN 4108-4:2020-11 [20] geführt werden.

Als integrierte Wärmedämmung, das sind Wärmedämmstoff-Einlagen im Inneren des Schalungsbausteins, die direkt dem Frischbetondruck ausgesetzt sind, dürfen nur Dämmstoffe verwendet werden, deren Druckspannung bei 10 % Stauchung mindestens der Stufe ≥ 100 kPa [16] entspricht.

³ In Deutschland umgesetzt durch DIN EN 13163:2017-02.

⁴ Bei der sinngemäßen Anwendung der TR „WDVS mit ETA nach ETAG 004“ bzgl. des Brandverhaltens von verlorenen Schalungsbausätzen aus Polystyrol ist zu beachten, dass nach den Bauordnungen der Länder „schwerentflammbar“ nur für die Oberflächen von Außenwänden der Gebäude nach den Gebäudeklassen 4 und 5 gefordert wird. Für Gebäudeklassen 1 bis 3 reicht „normalentflammbar“ aus.

Literatur

- [1] ETAG 009:2002-06 Nicht lasttragende verlorene Schalungsbaukörper/-systeme bestehend aus Schalungs-/Mantelsteinen oder -elementen aus Wärmedämmstoffen und – mitunter – aus Beton.
- [2] DIN EN 15435:2008-10 Betonfertigteile - Schalungssteine aus Normal- und Leichtbeton - Produkteigenschaften und Leistungsmerkmale; Deutsche Fassung EN 15435:2008.
- [3] DIN EN 15498:2008-08 Betonfertigteile - Holzspanbeton-Schalungssteine - Produkteigenschaften und Leistungsmerkmale; Deutsche Fassung EN 15498:2008.
- [4] DIN 18218:2010-01 Frischbetondruck auf lotrechte Schalungen.
- [5] DIN EN 1990:2010-12 Eurocode: Grundlagen der Tragwerksplanung; Deutsche Fassung EN 1990:2002+A1:2005+A1:2005/AC:2010.
- [6] DIN EN 1990/NA:2010-12 Nationaler Anhang - National festgelegte Parameter - Eurocode: Grundlagen der Tragwerksplanung.
- [7] DIN EN 1992-1-1:2011-01
DIN EN 1992-1-1/A1:2015-03 Eurocode 2: Bemessung und Konstruktion von Stahlbeton- und Spannbetontragwerken - Teil 1-1: Allgemeine Bemessungsregeln und Regeln für den Hochbau; Deutsche Fassung EN 1992 1 1:2004 + AC:2010.
- [8] DIN EN 1992-1-1/NA
DIN EN 1992-1-1/NA/A1:2015-12 Nationaler Anhang: 2013-04 - Nationaler Anhang – National festgelegte Parameter - Eurocode 2: Bemessung und Konstruktion von Stahlbeton- und Spannbetontragwerken - Teil 1-1: Allgemeine Bemessungsregeln und.
- [9] DIN 4103-1:2015-06 Nichttragende innere Trennwände – Teil 1: Anforderungen und Nachweise.
- [10] DIN EN 206-1:2001-07
DIN EN 206-1/A1:2004-10
DIN EN 206-1/A2:2005-09 Beton - Teil 1: Festlegung, Eigenschaften, Herstellung und Konformität; Deutsche Fassung EN 206-1:2000
Änderung A1
Änderung A2.
- [11] DIN 1045-2:2008-08 Tragwerke aus Beton, Stahlbeton und Spannbeton - Teil 2: Beton - Festlegung, Eigenschaften, Herstellung und Konformität - Anwendungsregeln zu DIN EN 206 1.
- [12] DBV-Merkblatt Betonierbarkeit von Bauteilen aus Beton und Stahlbeton – Planungs- und Ausführungsempfehlungen für den Betoneinbau - 01/2014.
- [13] DIN 18202:2013-04 Toleranzen im Hochbau - Bauwerke.
- [14] DIN EN 1992-1-2:2010-12 Bemessung und Konstruktion von Stahlbeton- und Spannbetontragwerken – Teil 1-2: Allgemeine Regeln – Tragwerksbemessung für den Brandfall; Deutsche Fassung EN 1992 1-2:2004 + AC:2008.
- [15] DIN EN 1992-1-2/NA:2010-12 Nationaler Anhang – National festgelegte Parameter – Eurocode 2: Bemessung und Konstruktion von Stahlbeton- und Spannbetontragwerken – Teil 1-2: Allgemeine Regeln - Tragwerksbemessung für den Brandfall.
- [16] DIN EN 13163:2017-02 Wärmedämmstoffe für Gebäude - Werkmäßig hergestellte Produkte aus expandiertem Polystyrol (EPS) - Spezifikation; Deutsche Fassung EN 13163:2012+A2:2016.
- [17] DIN EN 13501-1:2010-01 Klassifizierung von Bauprodukten und Bauarten zu ihrem Brandverhalten – Teil 1: Klassifizierung mit den Ergebnissen aus den Prüfungen zum Brandverhalten von Bauprodukten; Deutsche Fassung EN 13501 1:2007+A1:2009.
- [18] DIN 4109-1:2018-01 Schallschutz im Hochbau – Teil 1: Mindestanforderungen.
- [19] DIN 4109-32:2016-07 Schallschutz im Hochbau – Teil 32: Daten für die rechnerischen Nachweise des Schallschutzes (Bauteilkatalog) – Massivbau.
- [20] DIN 4108-4:2020-11 Wärmeschutz und Energie-Einsparung in Gebäuden - Teil 4: Wärme- und feuchteschutztechnische Bemessungswerte.

Anlage 1**Nachweis des Widerstandes gegen horizontale Einwirkungen (H_{Ed}), in Wandebene für Wände des Gittertyps und des Säulentyps, ausgenommen Einwirkungen aus Erdbeben**

Die Ermittlung des Bemessungswiderstandes ist unter Wahl eines zutreffenden Modells (siehe nachfolgend, hier: a), b) oder c) und des verwendeten Betons (Normalbeton oder Leichtbeton) vorzunehmen. Bei der Ermittlung der relevanten Einwirkungen ist DIN EN 1992-1-1:2011-01 und DIN EN 1992-1-1/A1:2015-03 [7] in Verbindung mit DIN EN 1992-1-1/NA:2013-04 und DIN EN 1992-1-1/NA/A1:2015-12 [8] zu berücksichtigen.

Die Teilsicherheitsbeiwerte für die „außergewöhnliche Bemessungssituation“ sind entsprechend denen für die „ständige und vorübergehende Bemessungssituation“ zu wählen.

Dabei können drei statische Modelle gemäß Abb. 1 angewandt werden:

- Rahmenmodell (unbewehrter Beton)
- Modell mit durchgehenden Streben (unbewehrter Beton)
- Balkenmodell (bewehrter Beton)

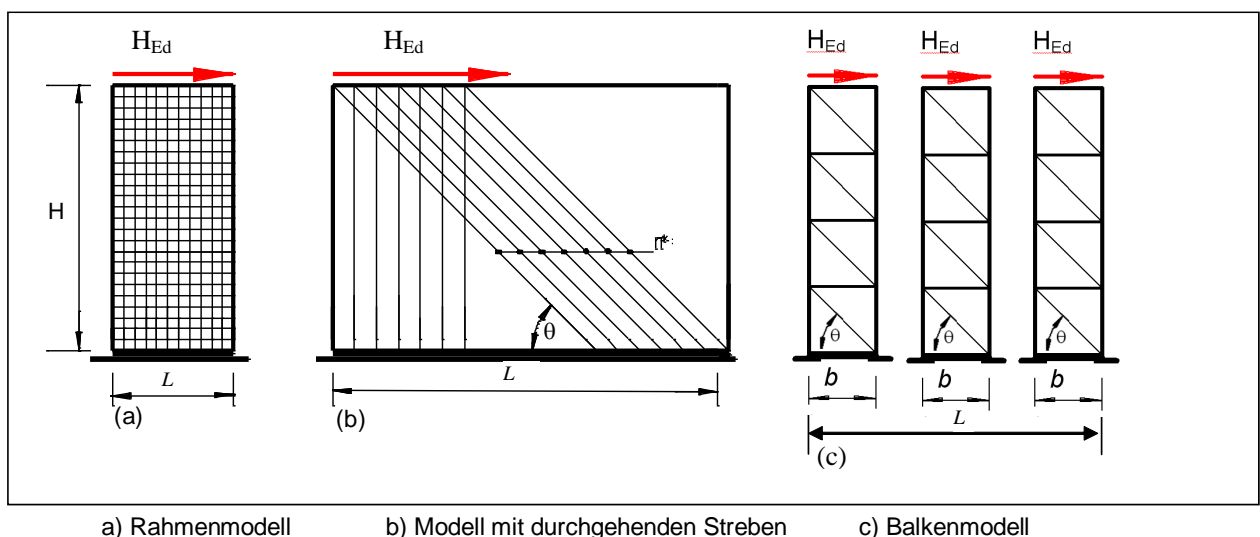


Abb. 1: Statische Modelle für horizontale Scherkräfte H_{Ed}

Der Nachweis von Horizontalkräften in Wandlängsrichtung (Scherkräften) H_{Ed} ist wie folgt zu führen:

$$H_{Ed} \leq H_{Rd,i} \quad \text{mit } i = 1 \text{ bis } 3 \text{ (Bemessungswiderstände der u. g. einzelnen Modelle)}$$

Unter der kombinierten Einwirkung von horizontalen und vertikalen Lasten müssen die Beton-Stützen in Zustand I bleiben, d. h. es dürfen keine Zugspannung auftreten, andernfalls muss der Planer in den Stützen vertikale Bewehrung zur Deckung der Zugkräfte anordnen.

Die Nachweise $H_{Ed} \leq H_{Rd,i}$ der vorgeschlagenen statischen Modelle dürfen mittels folgender Ansätze geführt werden:

A Rahmenmodell

Der Bemessungswiderstand $H_{Rd,1}$ des Rahmenmodells hängt von der Zugfestigkeit der Beton-Riegel ab. Nimmt man eine parabolische Schubflussverteilung über die Wandlänge L gemäß der Balkentheorie und einen Nullpunkt des Moments in der Mitte der Beton-Riegel an, so ist die Tragfähigkeit eines Beton-Riegels erreicht, wenn die

Zugspannung auf Grund des maximalen Biegemoments am Schnittpunkt Riegel/Stütze die Zugfestigkeit des Betons überschreitet. Der maximale Wert der Schubbeanspruchung H'_{Ed} ergibt sich aus Gleichung (1):

$$\max H'_{Ed} = \frac{3}{2} \frac{H_{Ed}}{L} \quad (1)$$

und führt so zu einer maximalen Schubkraft $\max V_{Ed,r}$ in einem Beton-Riegel von

$$\max V_{Ed,r} = \max H'_{Ed} h_s = \frac{3}{2} \frac{H_{Ed}}{L} h_s \quad (2)$$

Das anliegende maximale Biegemoment $\max M_{Ed,r}$ in einem Beton-Riegel ist

$$\max M_{Ed,r} = \max V_{Ed,r} \frac{l_r}{2} = \frac{3}{4} \frac{H_{Ed}}{L} h_s l_r \quad (3)$$

Mit einem vorgegebenen Widerstandsmoment Z_r des Beton-Riegels und einer charakteristischen Betonzugfestigkeit $f_{ctk;0,05}$ ergibt sich für eine Wand folgender Bemessungswiderstand:

$$H_{Rd,1} = \frac{4}{3} \frac{L Z_r f_{ctk;0,05}}{h_s l_r \gamma_{ct}} \quad (4)$$

In Gleichung (4) gelten folgende Bezeichnungen (vgl. Abb. 2):

$H_{Rd,1}$ Bemessungsscherfestigkeit gemäß Rahmenmodell;

L Wandlänge;

h_s Abstand zwischen den Achsen der Beton-Riegel;

l_r lichte Länge des Beton-Riegels;

Z_r Widerstandsmoment des Beton-Riegels;

$f_{ctk;0,05}$ charakteristische Betonzugfestigkeit;

$$f_{ctk;0,05} = \eta_1 \cdot 0,7 \cdot 0,3 \cdot f_{ck}^{2/3} = \eta_1 \cdot 0,21 \cdot f_{ck}^{2/3} \text{ [MN/m}^2\text{];}$$

f_{ck} charakteristische Druckfestigkeit des Betons (Zylinder);

γ_{ct} mit 1,5 Teilsicherheitsbeiwert für die Betonzugfestigkeit Ortbetons;

η_1 mit 1,0 für Normal-Ortbeton;

0,40 + 0,60 · ρ / 2200 für Ortbeton aus Leichtbeton mit einem Rechenwert der Trockenrohddichte von ρ in [kg/m³].

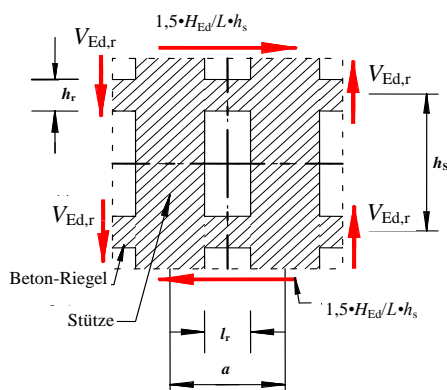


Abb. 2: Bezeichnungen

B Modell mit durchgehenden Druck-Streben

Der Bemessungswiderstand $H_{Rd,2}$ des Modells mit durchgehenden Streben hängt von der Festigkeit der n Streben ab, die durchgehend von einem Geschoss zum nächsten durch die Wand verlaufen (vgl. Abb. 1 und 3).

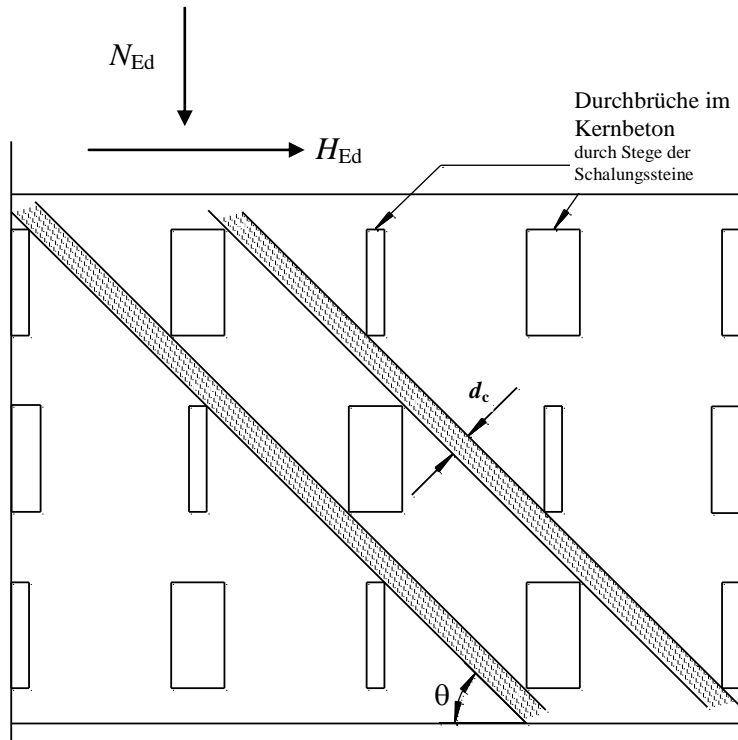


Abb. 3: Höhe d_c einer durchgehenden Strebe

Der Bemessungswiderstand einer Strebe wird gemäß Gleichung (5) ermittelt. Der Neigungswinkel θ der Streben ergibt sich aus Abb. 3.

Der Bemessungswiderstand $H_{Rd,2}$ ergibt sich aus Gleichung (5):

$$H_{Rd,2} = n^* \cdot \nu \cdot f_{cd} \cdot b_c \cdot d_c \cdot \cos\theta \leq N_{Ed} \cdot \cot\theta \quad (5)$$

mit

- $H_{Rd,2}$ = Bemessungswiderstand gemäß dem Modell mit durchgehenden Streben;
- n^* = Anzahl der durchgehenden Streben in einer Wand;
- f_{cd} = Bemessungswert der Druckfestigkeit des Betons;
- ν = $0,6 \cdot (1 - f_{ck} / 250)$ [f_{ck} in MN/m^2] (entspricht Gleichung 6.6N in [8] bzw. [9]);
- b_c = Dicke der Strebe;
- d_c = Höhe der Strebe (mindestens 70 mm);
- θ = Neigungswinkel der Streben $30^\circ \leq \theta \leq 60^\circ$;
- N_{Ed} = Bemessungswert der einwirkenden Normalkraft.

C Balkenmodell

Der Bemessungswiderstand $H_{Rd,3}$ gemäß dem Balkenmodell kann mit Hilfe der Bemessungsregeln bestimmt werden, die für Stahlbetonbalken gelten. Dabei verläuft die Beton-Druckstrebe nicht über das ganze Geschoss, sondern nur innerhalb der Beton-Stütze. Die Beton-Druckstrebe wird dabei mit Hilfe der Bewehrung zurückgehängt. Diese „Rückhänge-Bewehrung“ wird dabei durch horizontale Betonstabstähle gebildet, die innerhalb der Beton-Riegel des Stützen/Riegel-Systems verlaufen. Eine ausreichende Endverankerung der horizontalen Stäbe – z. B. durch Schlaufen der Bewehrung – ist gemäß DIN EN 1992-1-1:2011-01 und DIN EN 1992-1-1/A1:2015-03 [7] in Verbindung mit DIN EN 1992-1-1/NA:2013-04 und DIN EN 1992-1-1/NA/A1:2015-12 [8], Abschnitt 8, sicherzustellen.

Der Bemessungswiderstand $H_{Rd,3a}$ der Rückhänge-Bewehrung ergibt sich aus Gleichung (6):

$$H_{Rd,3a} = \min(A_{sh,r} \cdot f_{yd}; A_{sv,r} \cdot f_{yd} \cdot \frac{H}{b}) \quad (6)$$

mit

- $H_{Rd,3a}$ = Bemessungswiderstand der Rückhänge-Bewehrung gemäß dem Balkenmodell;
- $A_{sh,r}$ = Querschnitt der horizontalen Rückhänge-Bewehrung;
- $A_{sv,r}$ = Querschnitt der vertikalen Betonstab-Bewehrung;
- b = Breite der betrachteten Beton-Stütze;
- f_{yd} = Bemessungswert der Festigkeit des Stahls der Rückhänge-Bewehrung.

Der Bemessungswiderstand $H_{Rd,3b}$ der Druckstrebe ergibt sich aus Analogie zu (5) aus Gleichung (7):

$$H_{Rd,3b} = n^* \cdot \nu \cdot f_{cd} \cdot b_c \cdot d_c \cdot \cos \theta \quad (7)$$

mit

- n^* = 1;
- θ = Neigungswinkel der Strebe $30^\circ \leq \theta \leq 60^\circ$.

Der Bemessungswiderstand $H_{Rd,3}$ des Balkenmodells nach Abb. 1c) ergibt sich nach Gleichung (8):

$$H_{Rd,3} = \min(H_{Rd,3a}; H_{Rd,3b}) \quad (8)$$



Anhang 13

Richtlinie über Rollladenkästen (RokR)

Stand: September 2021

INHALT

- 1 GELTUNGSBEREICH
- 2 WÄRMESCHUTZ
- 3 SCHALLSCHUTZ
- 4 WESENTLICHE MERKMALE FÜR DAS Ü-ZEICHEN

1 Geltungsbereich

Diese Richtlinie gilt für werkmäßig hergestellte Rollladenkästen (einschließlich Rollladenkastendeckel), an die Anforderungen hinsichtlich des Wärme- oder Schallschutzes gestellt werden.

Die Bestandteile des Rollladenkastens müssen aus mindestens normalentflammbaren Baustoffen bestehen.

Für werkmäßig hergestellte Rollladenkästen mit statisch tragender Funktion im Bauwerk ist zusätzlich die in Kapitel C 2 bekannt gemachte technische Regel für das jeweilige Bauprodukt zu beachten.

2 Wärmeschutz

2.1 Anforderungen an den Mindestwärmeschutz

Es werden Anforderungen an die Begrenzung des Wärmedurchgangs sowie an die Oberflächentemperatur gestellt.

Der Rollladenkasten muss die Anforderung des Mindestwärmeschutzes nach DIN 4108-2:2013-02, Abschnitt 5.1.3, erfüllen.

Diese Anforderung gilt als erfüllt, wenn der nach Abschnitt 2.2 berechnete oder der nach Abschnitt 2.3 gemessene Wärmedurchgangskoeffizient U_{sb} des Rollladenkastens $U_{sb} \leq 0,85 \text{ W}/(\text{m}^2 \cdot \text{K})$ beträgt und der nach Abschnitt 2.2 berechnete Temperaturfaktor $f_{Rsi} \geq 0,70$ beträgt.

2.2 Berechnung des Wärmedurchgangskoeffizienten U_{sb} und des Temperaturfaktors f_{Rsi}

Der Wärmedurchgangskoeffizient U_{sb} des Rollladenkastens ist zweidimensional nach DIN EN ISO 10077-2:2018-01 zu berechnen und auf zwei Wert anzeigende Ziffern zu runden. Die Berechnung ist mit einem Blendrahmen mit 60 mm Bautiefe, der für die Zwecke dieser Richtlinie als adiabat zu betrachten ist, durchzuführen. Der Blendrahmen ist bündig mit der Außenseite des tatsächlichen oder geplanten Fensterrahmens anzusetzen, unabhängig von dessen Breite.

Bei der zweidimensionalen Berechnung ist die Wärmestromdichte auf die maßgebliche Höhe b_{sb} nach DIN EN ISO 10077-2:2018-01 zu beziehen.

Der Temperaturfaktor f_{Rsi} des Rollladenkastens ist zweidimensional nach DIN EN ISO 10211:2018-03 in Verbindung mit DIN EN ISO 10077-2:2018-01 zu berechnen und auf zwei Wert anzeigende Ziffern zu runden. Die Berechnung ist mit einem Blendrahmen mit 70 mm Bautiefe aus Holz der Wärmeleitfähigkeit $\lambda = 0,13 \text{ W}/(\text{m} \cdot \text{K})$ unter den Randbedingungen aus DIN 4108-2:2013-02 durchzuführen. Für die Übergangswiderstände sind die Randbedingungen nach DIN 4108 Beiblatt 2:2019-06 anzusetzen. Der obere Baukörperanschluss wird für die Zwecke dieser Richtlinie als adiabat betrachtet.

Für die Bestandteile des Rollladenkastens sind bei den Berechnungen die jeweiligen Bemessungswerte der Wärmeleitfähigkeit nach DIN EN ISO 10456:2010-05, DIN EN ISO 10077-2:2018-01 oder DIN 4108-4:2020-11 anzusetzen. Der Rollraum ist entsprechend den Randbedingungen nach Abschnitt 6.3.5 oder DIN EN ISO 10077-2:2018-01 zu behandeln.

2.3 Messung des Wärmedurchgangskoeffizienten U_{sb}

Der Wärmedurchgangskoeffizient U_{sb} des Rollladenkastens ist nach DIN EN 12412-4:2003-11 zu bestimmen.

3 Schallschutz

Sollen für den Rollladenkasten schalldämmende Eigenschaften ausgewiesen werden, so ist das zugehörige bewertete Schalldämm-Maß zu ermitteln entweder:

- aufgrund seiner konstruktiven Merkmale nach DIN 4109-35:2016-07, Tabelle 6, oder
- durch Messung nach DIN EN ISO 10140-1:2016-12, DIN EN ISO 10140-2 und -4:2010-12 sowie DIN EN ISO 10140-5:2014-09 und Bewertung nach DIN EN ISO 717-1:2013-06. Falls im Rahmen der Messung nur eine bewertete Norm-Schallpegeldifferenz $D_{n,e,w}$ ausgewiesen wurde, so ist diese nach folgender Formel in ein bewertetes Schalldämm-Maß umzurechnen:
$$R_w = D_{n,e,w} + 10 \log(S_R/10\text{m}^2)$$
mit S_R Fläche des Rollladenkastens in m^2 .

Prüfberichte nach DIN EN ISO 10140-1:2010-12, 2012-05 und 2014-09 sowie DIN EN ISO 10140-05:2010-12 in Verbindung mit DIN EN ISO 717-1:2006-11 bzw. DIN EN ISO 717-1:2013-06, die vor dem Inkrafttreten dieser Ausgabe der Verwaltungsvorschrift Technische Baubestimmungen erstellt wurden, dürfen weiterhin verwendet werden.

Bei der Berechnung der Luftschalldämmung kann das angegebene bewertete Schalldämm-Maß R_w direkt in Gleichung 37 der DIN 4109-2:2018-01, Abschnitt 4.4.2 eingesetzt werden.

4 Wesentliche Merkmale für das Ü-Zeichen

Im Ü-Zeichen eines Rollladenkastens, der den Anforderungen der Abschnitte 1 und 2 entspricht, ist als wesentliches Merkmal der Wärmedurchgangskoeffizient U_{sb} , bei Rollladenkästen mit schalldämmenden Eigenschaften nach Abschnitt 3 zusätzlich das bewertete Schalldämm-Maß „ $R_w = \dots$ “ anzugeben.

Zu den im Ü-Zeichen anzugebenden wesentlichen Merkmalen gehört auch die Angabe, für welche Kombination von Rollladenkasten mit Rollladenkastendeckel diese wesentlichen Merkmale gelten.

Für Rollladenkästen mit statisch tragender Funktion im Bauwerk sind die Regelungen zur Kennzeichnung gemäß der in Bezug genommenen technischen Regel zusätzlich zu beachten.



Anhang 14

Technische Regel Technische Gebäudeausrüstung – TR TGA

Stand: April 2022

INHALT

- 1 FEUERUNGSANLAGEN
- 2 BRANDMELDEANLAGEN
- 3 ALARMIERUNGSANLAGEN
- 4 SICHERHEITSBELEUCHTUNGSANLAGEN
- 5 SICHERHEITSSTROMVERSORGUNGSANLAGEN
- 6 LÜFTUNGSANLAGEN
- 7 RAUCHABZUGSANLAGEN UND RAUCHABZUGSGERÄTE
- 8 DRUCKBELÜFTUNGSANLAGEN
- 9 CO-WARNANLAGEN
- 10 FEUERLÖSCHANLAGEN

1 Feuerungsanlagen

1.1 Zweck der Anlage

Feuerungsanlagen bestehen aus ortsfest installierten Feuerstätten und Abgasanlagen. Feuerstätten erzeugen Wärme durch die Verbrennung flüssiger, gasförmiger oder fester Brennstoffe. Als ortsfest installiert gelten auch Anlagen und Einrichtungen, die über flexible Leitungen an ortsfest installierte Brennstoffversorgungsleitungen angeschlossen sind. Sonstige Anlagen zur Wärmeerzeugung sind ortsfeste Verbrennungsmotoren, Blockheizkraftwerke, Brennstoffzellen und Verdichter.

1.2 Betriebs- und Brandsicherheit

Für die Betriebs- und Brandsicherheit müssen Feuerungsanlagen unter Beachtung der allgemein anerkannten Regeln der Technik sowie unter Verwendung geeigneter Bauprodukte ausgeführt sein. Dabei sind die Anforderungen der in der MVV TB unter der lfd. Nr. A 2.2.1.12 genannten technischen Regel u.a. an die Verbrennungsluftversorgung, die Aufstellung von Feuerstätten, die Abstände zu brennbaren Baustoffen, die Abgasabführung und den Feuerwiderstand zwischen Geschossen einzuhalten.

Elektrisch versorgte Teile, wie z.B. Motoren, Fühler und Schalter, müssen entsprechend bemessen, isoliert und geschützt sein; dies gilt auch für Einflüsse aufgrund Feuchtigkeit und Kälte- bzw. Wärmebelastungen.

Anlagenteile, die zur Förderung der Brennstoffe dienen, sind so auszuführen, dass Brennstoffe sich in diesen Anlagenteilen sowie in den davor befindlichen Brennstofflagern nicht selbst entzünden können.

1.3 Aufstellen von Feuerstätten

Konkretisierende Regelungen an die Beschaffenheit und zulässige Nutzung von Aufstellräumen für Feuerstätten sind in der in der MVV TB unter der lfd. Nr. A 2.2.1.12 genannten technischen Regel getroffen.

Heizräume sind entsprechend der in der MVV TB unter der lfd. Nr. A 2.2.1.12 genannten technischen Regel erforderlich, wenn feste Brennstoffe verwendet und Leistungsgrenzen überschritten werden.

1.4 Brandausbreitung und sichere Abgasabführung

Zur Verhinderung der Brandausbreitung und für die ordnungsgemäße Abführung der Abgase über Abgasanlagen sind die Bestimmungen der in der MVV TB unter der lfd. Nr. A 2.2.1.12 genannten technischen Regel einzuhalten.

1.5 Brennstoffversorgung und -lagerung

Die Vorschriften der in der MVV TB unter der lfd. Nr. A 2.2.1.12 genannten technischen Regel sind für alle Brennstoffe einzuhalten. Insbesondere sind die Vorschriften zur Lagerung der Brennstoffe, auch im Hinblick auf die Regelungen des Produktsicherheitsgesetzes zu beachten.

Die bauaufsichtlichen Anforderungen an die Versorgung und den Anschluss der Feuerstätten für die Brennstoffe Gas und Flüssiggas gelten als erfüllt, wenn das technische Regelwerk des Deutschen Vereins des Gas- und Wasserfaches e.V. (DVGW) oder des Deutschen Verbandes Flüssiggas e.V. (DVFG) für die Bauweise der Brennstoffversorgungsanlage beachtet ist.

1.6 Grundlegende Anforderungen

1.6.1 Grundlegende Anforderungen an Feuerungsanlagen

Der Nachweis, dass die Abgase von Feuerstätten bei allen bestimmungsgemäßen Betriebszuständen einwandfrei ins Freie abgeleitet werden und gegenüber Räumen kein gefährlicher Überdruck auftritt, ist auf Grundlage von DIN EN 13384-1:2019-09 bzw. DIN EN 13384-2:2019-09 zu führen.

Die ausreichende Verbrennungsluftversorgung für den Betrieb von raumluftabhängigen Feuerstätten ist unter Berücksichtigung der Gebäudedichtheit und unter Beachtung der in der MVV TB unter der lfd. Nr. A 2.2.1.12 genannten technischen Regel sicherzustellen. Die Betriebssicherheit von raumluftabhängigen Feuerstätten darf durch den Betrieb von Raumluf absaugenden Anlagen wie Lüftungs- oder Warmluftheizungsanlagen, Dunstabzugshauben oder Abluft-Wäschetrockner nicht beeinträchtigt werden.

Raumlufunabhängigen Feuerstätten ist die erforderliche Verbrennungsluft über dichte Leitungen direkt vom Freien oder über einen Luftschaft z.B. eines Luft-Abgas-Systems und einer Anschlussleitung direkt zuzuführen, sie darf nicht den Aufstellräumen der Feuerstätten entnommen werden. Der Nachweis der ausreichenden Verbrennungsluftversorgung für den Betrieb von raumlufunabhängigen Feuerstätten ist nach DIN EN 13384-1:2019-09 bzw. DIN EN 13384-2:2019-09 zu führen.

Raumlufunabhängige Feuerstätten für feste Brennstoffe dürfen in Räumen, Wohnungen oder Nutzungseinheiten vergleichbarer Größe mit Raumluf absaugenden Anlagen nur aufgestellt werden, wenn durch die zuluftseitige

Bemessung sichergestellt ist, dass durch Betrieb der Raumlufthabsaugenden Anlagen im Aufstellraum, in der Wohnung oder einer vergleichbaren Nutzungseinheit kein größerer Unterdruck als 8 Pa gegenüber dem Freien auftreten kann.

Raumlufthunabhängige Feuerstätten für feste Brennstoffe müssen selbsttätig dicht schließende Türen aufweisen oder es muss während des Betriebes durch andere Maßnahmen sichergestellt sein, dass keine Verbrennungsgase in gefährdender Menge austreten.

Aufgrund ihrer Betriebsweise dürfen raumlufthunabhängige Feuerstätten auch in Nutzungseinheiten aufgestellt werden, die dauerhaft luftundurchlässig entsprechend dem Stand der Technik abgedichtet sind, sowie in Nutzungseinheiten, die mit mechanischen Be- oder Entlüftungsanlagen ausgerüstet sind.

Für die Aufstellung und den Betrieb von Feuerstätten können sich zusätzlich Anforderungen aus anderen Bereichen, wie dem Immissionsschutzrecht, dem Gebäudeenergiegesetz und derkehr- und Überprüfungsordnung ergeben.

1.6.2 Grundlegende Anforderungen an eigenständige Sicherheitseinrichtungen

Zur Gewährleistung des gefahrlosen gemeinsamen Betriebes von Lüftungsanlagen, einschließlich Raumlufthabsaugenden Anlagen, wie Dunstabzugshauben oder Abluft-Wäschetrockner und raumlufthabhängigen Feuerstätten dürfen eigenständige Sicherheitseinrichtungen verwendet werden, die die Entstehung eines gefährlichen Unterdrucks im Aufstellraum der Feuerstätte in allen Betriebszuständen der Feuerstätte verhindern.

Sicherheitseinrichtungen zur Differenzdruckmessung müssen so ausgeführt sein, dass der Unterdruck im Aufstellraum 4 Pa oder weniger gegenüber der Außenatmosphäre beträgt; bei Feuerstätten für feste Brennstoffe kann die Ausführung auch so erfolgen, dass der Unterdruck im Verbindungsstück 4 Pa oder mehr gegenüber dem Aufstellraum beträgt.

Sicherheitseinrichtungen mit Verwendung eines Abgastemperaturfühlers müssen so ausgeführt werden, dass dieser bei einer max. Abgastemperatur von 50 °C (Festbrennstofffeuerstätte) die Differenzdruckmessung, die Positionsüberwachung oder andere Überwachungsmethoden auslöst.

Eigenständig wirkende Sicherheitseinrichtungen dürfen nur in einer Nutzungseinheit verwendet werden, wobei diese den Aufstellraum der raumlufthabhängigen Feuerstätte und die dazu im Raumlufthverbund stehenden Räume überwachen kann. Dabei ist zu beachten, dass die raumlufthabhängige Feuerstätte nicht an eine mehrfach belegte Abgasanlage anzuschließen ist.

Es ist eine sichere Datenübertragung zu gewährleisten. Der unbefugte Zugriff auf sicherheitsrelevante Funktionen ist zu verhindern.

Die Verwendung einer Sicherheitseinrichtung ersetzt nicht die fachgerechte Bemessung und Ausführung der raumlufthtechnischen und der feuerungstechnischen Anlage hinsichtlich der notwendigen Verbrennungslufthversorgung und Abgasabführung im Raumlufthverbund. Die Installation von eigenständigen Sicherheitseinrichtungen darf nur von Personen ausgeführt werden, die über hinreichende Fachkunde verfügen. Wird eine Sicherheitseinrichtung installiert, ist der zuständige bevollmächtigte Bezirksschornsteinfeger vom Betreiber darüber zu informieren.

1.7 Anforderungen an die Verwendung von Feuerstätten

1.7.1 Grundlegende Anforderungen

Die bauaufsichtlichen Anforderungen gelten als erfüllt, wenn nach Maßgabe dieser technischen Regel Feuerstätten verwendet werden

1. mit CE-Kennzeichnung nach der

- Verordnung (EU) Nr. 305/2011 (Bauproduktenverordnung) (betr. häusliche Feuerstätten für feste und für flüssige Brennstoffe) insbesondere unter Beachtung von Abschnitt 1.9 dieser technischen Regel,
- Verordnung (EU) 2016/426 (Gasgeräteverordnung) (betr. Feuerstätten für gasförmige Brennstoffe),
- Richtlinie 2006/42/EG (Maschinenrichtlinie) (betr. z.B. Feuerstätten für flüssige und für feste Brennstoffe mit motorischem Antrieb),
- Richtlinie 2014/35/EG (Niederspannungsrichtlinie) (betr. z.B. Feuerstätten für flüssige und für feste Brennstoffe mit Verbrennungslufthsteuerungen oder Konvektionslufthgebläse) oder
- Richtlinie 2014/68/EU (Druckgeräte Richtlinie) (betr. Baugruppen zur Erzeugung von Warmwasser),

2. ohne CE-Kennzeichnung, wenn sie z.B. nach der „Fachregel Ofen- und Luftheizungsbau TR OL 2006, Ausgabe 2010“ errichtet sind oder es sich um Feuerstätten für feste Brennstoffe ohne motorischen Antrieb, ausgenommen häusliche Feuerstätten, handelt oder

3. mit bauaufsichtlichem Verwendbarkeitsnachweis.

1.7.2 Feuerstätten für feste und flüssige Brennstoffe, die die CE-Kennzeichnung nach harmonisierten technischen Spezifikationen auf Grundlage der Bauproduktenverordnung tragen

Zur Erfüllung der bauaufsichtlichen Anforderungen sind für die zu verwendenden Bauprodukte Leistungen zu Wesentlichen Merkmalen mindestens gemäß Tabelle 1 erforderlich

Erläuterung zu Tabelle 1

Nr. Spalte	Produkt nach harmonisierter Norm
2	EN 13240:2001, EN 13240:2001/A2:2004 und EN 13240:2001/AC:2006 und EN 13240:2001/A2:2004/AC:2007 Raumheizer für feste Brennstoffe - Anforderungen und Prüfungen ¹
3	EN 13229:2001, EN 13229:2001/A1:2003, EN 13229:2001/AC:2006 und EN 13229:2001/A2:2004/AC:2007 Kamineinsätze einschließlich offene Kamine für feste Brennstoffe - Anforderungen und Prüfungen ²
4	EN 12815:2001, EN 12815:2001/A1:2004 und EN12815:2001/AC:2006 und EN 12815:2001/A1:2004/AC:2007 - Herde für feste Brennstoffe – Anforderungen und Prüfungen ³
5	EN 12809:2001, EN 12809:2001/A1:2004, EN 12809:2001/AC:2006/AC:2007 + EN 12809:2001/A1:2004/AC:2007 Heizkessel für feste Brennstoffe Nennwärmeleistung bis 50 kW - Anforderungen und Prüfungen ⁴
6	EN 15250:2007 Speicherfeuerstätten für feste Brennstoffe - Anforderungen und Prüfverfahren ⁵
7	EN 14785:2006 Raumheizer zur Verfeuerung von Holzpellets - Anforderungen und Prüfverfahren ⁶
8	EN 15821:2010 Mehrfach befeuerbare Saunaöfen zur Verfeuerung von naturbelassenem Scheitholz – Anforderungen und Prüfverfahren ⁷
9	EN 1:1998 und EN1:1998/A1:2007 Heizöfen für flüssige Brennstoffe mit Verdampfungsbrennern und Schornsteinanschluss ⁸

Tabelle 1

Wesentliches Merkmal	Produkt nach harmonisierter Norm								
	2	3	4	5	6	7	8	9	
1	2	3	4	5	6	7	8	9	
Brandsicherheit									
Abstände zu brennbaren Materialien	L	L	L	L	L	L	L	L	
Brandgefahr durch Herausfallen von brennendem Brennstoff	X	X	X	X	X	X	X	-	
Emissionen von Verbrennungsprodukten (bei Nennwärmeleistung und wenn angegeben bei Teillast und Schwachlast)									
CO	L	L	L	L	L	L	L	K ¹	
Freisetzung von gefährlichen Stoffen	X	X	X	X	X	X	X	X	
Oberflächentemperatur	X	X	X	X	X	X	X	X	
Elektrische Sicherheit	X	X	X	X	X	X	X	X	
Reinigbarkeit	-	-	-	-	-	-	-	-	
Maximaler Betriebsdruck (nur zutreffend, wenn Feuerstätte mit wasserführenden Bauteilen ausgestattet ist)	L	L	L	L	L	L	L	-	

¹ In Deutschland umgesetzt durch DIN EN 13240:2005-10 + DIN EN 13240 Berichtigung 1 2008-06

² In Deutschland umgesetzt durch DIN EN 13229:2005-10 + DIN EN 13229 Berichtigung 1:2008-06

³ In Deutschland umgesetzt durch DIN EN 12815:2005-09 + DIN EN 12815 Berichtigung 1:2008-06

⁴ In Deutschland umgesetzt durch DIN EN 12809:2005-08 + DIN EN 12809 Berichtigung 1:2008-06

⁵ In Deutschland umgesetzt durch DIN EN 15250:2007-06 + DIN EN 15250 Berichtigung 1:2015-05

⁶ In Deutschland umgesetzt durch DIN EN 14785:2006-09 + DIN EN 14785 Berichtigung 1:2007-10

⁷ In Deutschland umgesetzt durch DIN EN 15821:2011-01

⁸ In Deutschland umgesetzt durch DIN EN 1:2007-12

Wesentliches Merkmal	Produkt nach harmonisierter Norm							
	2	3	4	5	6	7	8	9
1								
Mechanische Festigkeit (zum Tragen eines Schornsteins)	-	-	-	-	-	-	-	-
Wärmeabgabe/ Wirkungsgrad								
Nenn-Raumwärmeleistung	L	L	L	L	L	L	L	L
Nenn-Wasserwärmeleistung (falls zutreffend) ¹	L	L	L	L	L	L	L	-
Teillast-Raumwärmeleistung (wenn vom Hersteller angegeben) ²	L	L	L	L	L	L	L	L
Teillast-Wasserwärmeleistung (falls zutreffend ¹ und wenn angegeben ²)	L	L	L	L	L	L	L	-
Schwachlast-Raumwärmeleistung (wenn vom Hersteller angegeben ²)	L	L	L	L	L	L	L	-
Schwachlast-Wasserwärmeleistung (falls zutreffend ¹ und wenn vom Hersteller angegeben ²)	L	L	L	L	L	L	L	-
Wirkungsgrad bei Nennwärmeleistung	L	L	L	L	L	L	L	K
Wirkungsgrad bei Teillastwärmeleistung (wenn vom Hersteller angegeben ²)	L	L	L	L	L	L	L	-
Abgastemperatur bei Nennwärmeleistung und Teillastwärmeleistung (wenn angegeben)	L	L	L	L	L	L	L	L
Dauerhaftigkeit	-	-	-	-	-	-	-	-
1	Wasserwärmeleistung – Leistungsangabe dann erforderlich, wenn die Feuerstätte über einen Wasserwärmeübertrager verfügt;							
2	sofern der Hersteller einen Betrieb in Teillast oder Schwachlast für die Feuerstätte vorsieht, ist die Leistungsangabe dieser Wärmeleistung erforderlich							
X	das gilt für die Fälle mit/ohne Wasserwärmeübertrager gleichermaßen;							
K	muss erfüllt werden							
K*	Angabe der Klasse erforderlich							
L	Die Klasse kann neben dem Wert für CO und der Angabe des Wirkungsgrades noch weitere Parameter beinhalten.							
-	Leistungsangabe als Wert erforderlich							
-	Wesentliches Merkmal für das Bauprodukt im Anhang ZA nicht enthalten oder im Anhang ZA enthalten aber bauaufsichtlich nicht erforderlich							

Bei der Verwendung der Feuerstätten nach Bauproduktenverordnung, ausgenommen Saunaöfen nach EN 15821:2010⁷, ist zu beachten, dass

- der mit der CE-Kennzeichnung angegebene Abstand zu Bauteilen aus brennbaren Baustoffen eingehalten wird wobei die angrenzenden Bauteile einen Wärmedurchlasswiderstand gemäß harmonisierter Norm von $R \leq 1,2 \text{ m}^2\text{K/W}$ bei Feuerstätten für feste Brennstoffe und von $R \leq 0,127 \text{ m}^2\text{K/W}$ bei Feuerstätten für flüssige Brennstoffe aufweisen, sofern in den Leistungserklärungen nicht andere Angaben zum Wärmedurchlasswiderstand der angrenzenden Bauteile gemacht werden. Bei größeren Wärmedurchlasswiderständen sind ggf. zusätzliche Maßnahmen erforderlich, z. B. gemäß DIN 18896:2014-02, Abschnitt 4.4.1,
- bei Kamineinsätzen in Feuerstätten die Bestimmungen der „Fachregel Ofen- und Luftheizungsbau TR OL 2006, Ausgabe 2010“ oder die Vorgaben des Herstellers z. B. gemäß EN 13229:2001² beachtet werden,
- bei der Verwendung von Speicherfeuerstätten
 1. die Nennwärmeleistung (kW) der Feuerstätte anhand der Gesamtwärmeleistung [kJ] und der Zeit, bis die durchschnittliche Oberflächentemperatur 25 % des maximalen Wertes aufweist, angegeben ist und
 2. mineralische Strukturen der Feuerstätte, die mit Feuer oder Abgas in Kontakt kommen, die folgenden Eigenschaften gemäß Tabelle 2 aufweisen.

Tabelle 2:

Materialien	Rohdichte [kg/dm ³]
Standardschamotte	1,75 bis 2,2
Schwerschamotte	2,3 bis 4,0
Vermiculite	0,6 bis 1,5
Speckstein ¹	2,8 bis 3,2
Feuerfester Beton	1,9 bis 2,8
¹ nicht für den Feuerraum	

oder die Dauerhaftigkeitsanforderungen nach einschlägigen Normen wie folgt nachgewiesen sind:

- a. Feuerfestigkeit (Kegelfallpunkt als Feuerfestigkeitszahl) > 15,
- b. Temperaturwechselbeständigkeit ≥ 25 Zyklen,
- c. Thermische Längenausdehnung ≤ 1,5 %,
- d. bleibende Längenänderung nach Temperatureinwirkung < 1,5 %.

1.7.3 Feuerstätten, die die CE-Kennzeichnung aufgrund anderer Harmonisierungsvorschriften als der Bauproduktenverordnung tragen

Bei der Verwendung von Feuerstätten, die die CE-Kennzeichnung nicht nach der Bauproduktenverordnung tragen, gilt Folgendes:

Für die Errichtung und den Betrieb von Feuerstätten für gasförmige Brennstoffe mit CE-Kennzeichnung aufgrund der Gasgeräteverordnung oder der Maschinenrichtlinie sind die in der „Technischen Regel für Gasinstallationen“ (DVGW-Arbeitsblatt G 600, Technische Regel für Gasinstallationen, DVGW-TRGI, Stand 2018) bzw. die in den „Technischen Regeln Flüssiggas“ (TRF 2021) zusammengefassten technischen Regeln unter Berücksichtigung der in der MVV TB unter der lfd. Nr. A 2.2.1.12 genannten technischen Regel zu beachten. Das schließt auch die Abgasanlage ein.

Für die Errichtung und den Betrieb von Feuerstätten für flüssige Brennstoffe mit CE-Kennzeichnung aufgrund der Maschinenrichtlinie ist die in der MVV TB unter der lfd. Nr. A 2.2.1.12 genannte technische Regel zu beachten. Ergänzend sind die in den „Technischen Regeln Ölanlagen“ (TRÖI 2.1, Ausgabe 12/2019) zusammengefassten technischen Regeln zu berücksichtigen.

1.7.4 Feuerstätten ohne CE-Kennzeichnung

Für die Errichtung und den Betrieb von vor Ort errichteten Feuerstätten für feste Brennstoffe mit handwerklich hergestellten Brennräumen sind die in der „Fachregel Ofen- und Luftheizungsbau TR OL 2006, Ausgabe 2010“ zusammengefassten technischen Regeln unter Berücksichtigung der in der MVV TB unter der lfd. Nr. A 2.2.1.12 genannten technischen Regel zu beachten.

Nachfolgend genannte Dämmstoffe dürfen unter Beachtung der Ausführungsbestimmungen der TR OL 2006, Ausgabe 2010 für vor Ort errichtete Feuerstätten verwendet werden:

- Wärmedämmstoffe für die technische Gebäudeausrüstung und für betriebstechnische Anlagen in der Industrie – werkmäßig hergestellte Produkte aus Mineralwolle (MW) – nach DIN EN 14303:2016-08;
- Wärmedämmstoffe für die technische Gebäudeausrüstung und für betriebstechnische Anlagen in der Industrie – werkmäßig hergestellte Produkte aus Calciumsilikat (CS) – nach DIN EN 14306:2016-03;
- Wärmedämmstoffe für die Haustechnik und für betriebstechnische Anlagen – werkmäßig hergestellte Produkte aus Bläherlit (EP) und expandiertem Vermiculit (EV) nach DIN EN 15501:2016-03.

1.8 Anforderungen an die Errichtung und die sichere Benutzbarkeit von Abgasanlagen

Abgasanlagen sollen die Abgase von Feuerstätten sicher ins Freie abführen. Abgasanlagen, wie Abgasleitungen, Schornsteine, Luft-Abgas-Systeme, Luft-Abgas-Schornsteine und Verbindungsstücke können entweder aus einzelnen Bauteilen (Montageabgasanlage) oder aus Bausätzen (Systemabgasanlage) nach Maßgabe dieses Abschnittes errichtet werden.

Die bauaufsichtlichen Anforderungen gelten für die Planung und Ausführung von Abgasanlagen zur Abführung von Abgasen von Feuerstätten, die mit festen, flüssigen oder gasförmigen Brennstoffen betrieben werden, sowie für die Abführung von Abgasen von Wärmepumpen, Blockheizkraftwerken und ortsfesten Verbrennungsmotoren als erfüllt, wenn die Regeln der DIN V 18160-1:2006-01, mit Ausnahme der Abschnitte 5.2.1, 6.2, 6.5, 6.9, 6.10.1

und 6.10.2, in Verbindung mit DIN V 18160-1 Beiblatt 1:2015-11 und Beiblatt 2:2016-04 sowie die nachfolgend aufgeführten Bestimmungen eingehalten sind.

Bauteile von Abgasanlagen müssen hinsichtlich ihres Brandverhaltens mindestens normalentflammbar sein. Der in der Kennzeichnung von Bauprodukten für Abgasanlagen angegebene Abstand zu brennbaren Baustoffen gilt nur für angrenzenden Wände, die einen Wärmedurchlasswiderstand von $R \leq 2,7 \text{ m}^2\text{K/W}$ aufweisen, und für zu durchdringende Decken und Dächer, die einen Wärmedurchlasswiderstand von $R \leq 5,4 \text{ m}^2\text{K/W}$ aufweisen. Die Verwendung von Abgasanlagen in Gebäuden mit Wand-, Decken- und Dachkonstruktionen aus oder mit brennbaren Baustoffen, die höhere Wärmedurchlasswiderstände aufweisen, ist nur zulässig, wenn dies in harmonisierten Spezifikationen erfasst ist oder dafür eine Bauartgenehmigung erteilt wurde.

Sofern Abgasanlagen Geschosse überbrücken, müssen sie so ausgeführt sein, dass bei einem Zimmerbrand, bei dem eine Brandeinwirkung von außen auf die Oberflächen der Abgasanlage erfolgt, eine Brandausbreitung über einen bestimmten Zeitraum verhindert wird. Solche Abgasanlagen müssen daher einen hinreichend langen Feuerwiderstand aufweisen. Dieser kann aufgrund der für die Errichtung von Abgasanlagen verwendeten Materialien und Konstruktion oder zusammen mit einem Schacht erreicht werden.

Für Anwendungen, bei denen Anforderungen an die Feuerwiderstandsdauer der Abgasanlage zur Vermeidung der Brandübertragung von Geschoss zu Geschoss gestellt werden, ist der Feuerwiderstand einschließlich einer thermischen Vorbehandlung, entsprechend einer thermischen Belastung durch den Heizbetrieb unter Berücksichtigung von DIN 18160-60:2014-02 oder von DIN EN 1366-13:2019-09 nachzuweisen. Zum Nachweis des Feuerwiderstandes entsprechend DIN EN 1366-13:2019-09 ist der senkrechte Prüfaufbau mit einem Prüfkörper "B" zu verwenden. Abweichend von DIN EN 1366-13:2019-09 sind Prüfungsergebnisse mit Innenrohren aus nichtrostendem Stahl nur auf Innenrohre aus nicht brennbaren Werkstoffen übertragbar.

Ausgeführte Abgasanlagen müssen dauerhaft und gut sichtbar je nach Anwendungsbereich mit mindestens folgenden Angaben gekennzeichnet werden:

- Normnummer: DIN V 18160-1:2006-01,
- Die Temperaturklasse „Txxx“ gibt an, bis zu welcher Nennbetriebstemperatur xxx in °C die ausgeführte Abgasanlage einsetzbar ist.
- Die Gasdichtheits-/Druckklasse gibt an, für welche Betriebsweise die Abgasanlage geeignet ist:
„N1“ und „N2“ für Unterdruck, „P1“ auch für Überdruck $\leq 200 \text{ Pa}$
„P2“ auch für Überdruck $\leq 200 \text{ Pa}$ im Freien
„H1“ auch für Überdruck $\leq 5\,000 \text{ Pa}$
„H2“ auch für Überdruck $\leq 5\,000 \text{ Pa}$ im Freien.
- Die Kondensatbeständigkeitsklasse gibt an, für welche Betriebsbedingungen die Abgasanlage geeignet ist:
„D“ für planmäßig trockenen Betrieb (ohne Unterschreitung der Taupunkttemperatur),
„W“ auch für planmäßig feuchten Betrieb.
- Die Korrosionswiderstandsklasse gibt an, für welche Brennstoffart die Abgasanlage geeignet ist:
„1“ für gasförmige Brennstoffe mit einem Schwefelgehalt $\leq 50 \text{ mg/m}^3$, wie Flüssiggas, Erdgas L und H, sowie für flüssige Brennstoffe mit einem Schwefelgehalt $\leq 50 \text{ mg/kg}$, „2“ für gasförmige Brennstoffe, für flüssige Brennstoffe mit einem Schwefelgehalt $\leq 2\,000 \text{ mg/kg}$ sowie für Holz in ausschließlich offen betriebenen Feuerstätten, „3“ für gasförmige und flüssige Brennstoffe sowie für Holz, Kohle und Torf.
- Die Rußbrandbeständigkeitsklasse mit Angabe eines Abstandes zu brennbaren Baustoffen
„Oxx“ gibt an, dass die Abgasanlage nicht gegen Rußbrände beständig ist und deshalb nur als Abgasleitung für Feuerstätten für gasförmige und flüssige Brennstoffe geeignet ist;
„Gxx“ gibt an, dass die Abgasanlage gegen Rußbrände beständig ist und deshalb als Schornstein auch für Feuerstätten für feste Brennstoffe geeignet ist;
„xx“ gibt den erforderlichen Mindestabstand der äußeren Oberfläche der Abgasanlage zu brennbaren Bauteilen an, wobei xx der Zahlenwert des Mindestabstands in gerundeten Millimeter ist.
- Die Feuerwiderstandsklasse „LA“ gibt die Zeitdauer an, der eine Abgasanlage bei einer Brandeinwirkung von außen widersteht und in der keine Brandweiterleitung über die Oberflächen in andere Brandabschnitte erfolgt. Die möglichen Klassen sind der Tabelle 3 aufgeführt.

Tabelle 3

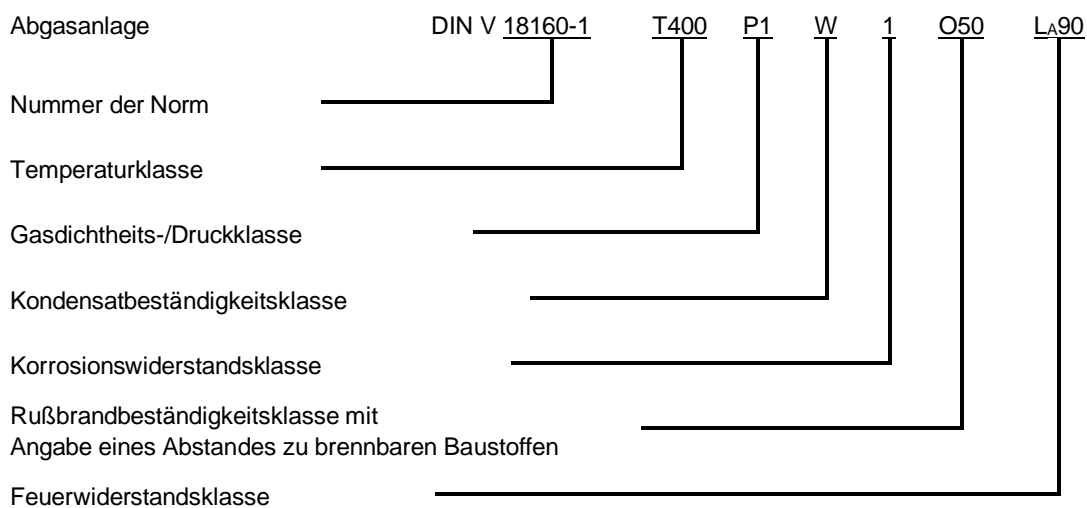
Bauaufsichtliche Anforderung und Zuordnung der Klassifizierungen nach DIN 18160-60 für Abgasanlagen		
Bauaufsichtliche Anforderung	Feuerwiderstandsklassen	
feuerhemmend	LA30*	Feuerwiderstandsdauer ≥ 30 Min
feuerbeständig	LA90*	Feuerwiderstandsdauer ≥ 90 Min
* Der angegebene Feuerwiderstand muss entsprechend der gewählten Temperaturklasse (z. B. T400) mit thermischer Vorbehandlung geprüft worden sein.		

Jede Leistungskenngröße muss mindestens der geforderten Klasse oder einer höheren Klasse nach folgender Reihenfolge entsprechen:

T600 > T450 > T400 > T300 > T250 > T200 > T160 > T140 > T120 > T100 > T080;

H > P > N; Wx > Dx; D3 > D2 > D1; W3 > W2 > W1; G > O.

Beispiel für die Kennzeichnung einer ausgeführten Abgasanlage:



Außenschalen von Abgasanlagen nach DIN V 18160-1:2006-01, die als Montageschornsteine ausgeführt werden, müssen Leistungsmerkmale aufweisen, die mindestens den Leistungsklassen entsprechen, die gleich oder höher sind als für die vorgesehene Ausführung erforderlich. Dafür dürfen Bauprodukte nach EN 1858: 2008+A1:2001⁹, EN 12446: 2011¹⁰, EN 13069: 2005¹¹ und EN 1806:2006¹² verwendet werden und müssen mindestens mit T400 und G gekennzeichnet sein. Sofern bei der Verwendung Anforderungen an den Feuerwiderstand gestellt werden, ist dieser nach DIN 18160-60:2014-02 über einen bauaufsichtlichen Verwendbarkeitsnachweis nachzuweisen. Der Nachweis kann für die Außenschale allein oder für mehrschalige Konstruktionen gemeinsam erbracht werden.

Zur Herstellung der Außenschalen aus Mauerwerk dürfen auch verwendet werden:

- Mauerziegel nach DIN EN 771-1:2015-11 in Verbindung mit DIN 20000-401:2017-01 oder alternativ DIN 105-100:01-2012 mit einer Wanddicke ≥ 11,5 cm;
- Vollziegel (Mz) und Hochlochziegel Lochung A (HLzA) nach EN 771-1:2015-11 in Verbindung mit DIN 20000-401:2017-01 oder alternativ DIN 105-100:2012-01 mit einer Wanddicke ≥ 11,5 cm und einer Rohdichte ≥ 1,2 kg/dm³;
- Hochlochziegel Lochung B (HLzB) nach EN 771-1:2015-11 in Verbindung mit DIN 20000-401:2017-01 oder alternativ DIN 105-100:2012-01 mit einer Wanddicke ≥ 24 cm und einer Rohdichte ≥ 1,2 kg/dm³;
- Kalksandsteine nach DIN EN 771-2:2015-11 in Verbindung mit DIN 20000-402:2017-01 mit einer Wanddicke ≥ 11,5 cm;
- Porenbeton-Blocksteine nach DIN EN 771-4:2011-07 in Verbindung mit DIN 20000-404:2015-12 mit einer Wanddicke ≥ 10 cm;
- Hohlblocksteine aus Leichtbeton nach DIN 18151 mit einer Wanddicke ≥ 17,5 cm;

⁹ In Deutschland umgesetzt durch DIN EN 1858:2011-09

¹⁰ In Deutschland umgesetzt durch DIN EN 12446:2011-09

¹¹ In Deutschland umgesetzt durch DIN EN 13069:2005-12

¹² In Deutschland umgesetzt durch DIN EN 1806:2006-10

- Vollsteine aus Leichtbeton nach DIN EN 771-3:2005-05 in Verbindung mit DIN V 20000-403:2005-06 oder DIN V 18152-100:2005-10 mit einer Wanddicke $\geq 11,5$ cm gelten als gleichwertig.

Außenschalen aus vorgenanntem Mauerwerk entsprechen der Klassifizierung T400 G50 LA90.

Für Montageabgasanlagen dürfen Dämmstoffe nach DIN EN 14303:2016-08 entsprechend den jeweiligen Anforderungen der vorgesehenen Abgasanlage unter Beachtung der folgenden Bestimmungen verwendet werden:

1. Dämmstoffe für Montageschornsteine

Die Dämmstoffe für Schornsteine müssen einer Temperatureinwirkung durch Rußbrand widerstehen. Nach DIN EN 14303:2016-08 ist die Rußbrandbeständigkeit nicht nachweisbar.

Dämmschalen aus Dämmstoffen nach DIN EN 14303:2016-08 müssen mindestens eine Dicke von 3 cm und mindestens einen Wärmedurchlasswiderstand von $0,4 \text{ m}^2/\text{KW}$ bei $300 \text{ }^\circ\text{C}$ aufweisen.

Auf eine Dämmschale kann bei Innenschalen nach EN 1856-1:2009¹³ mit einer Wärmedämmung von mindestens 3 cm in Verbindung mit denen in DIN V 18160-1:2006-01, Abschnitt 7.2.3 benannten Außenschalen verzichtet werden.

2. Dämmstoffe für Montageabgasleitungen

Dämmstoffe nach DIN EN 14303:2016-08 dürfen für Montageabgasleitungen verwendet werden. Die obere Anwendungsgrenztemperatur des Dämmstoffes muss größer oder gleich der benötigten Temperaturklasse der vorgesehenen Abgasanlage liegen.

3. Dämmstoffe für Verbindungsstücke und einschalige metallische Abgasanlagen

Dämmstoffe, die direkt auf den Oberflächen von metallischen Abgasanlagen oder Verbindungsstücken angeordnet sind, müssen nichtbrennbar sein. Die obere Anwendungsgrenztemperatur des Dämmstoffes muss größer oder gleich der benötigten Temperaturklasse der vorgesehenen Abgasanlage liegen.

Für nachfolgende Ausführungen ist eine Bauartgenehmigung erforderlich:

- Luft-Abgas-Schornsteine,
- mehrfach belegte Abgasanlagen für raumluftunabhängige Feuerstätten für feste Brennstoffe,
- Schornsteine im Überdruckbetrieb,
- Verbindungsstücke für Feuerstätten für feste Brennstoffe im Überdruckbetrieb und
- Montageabgasanlagen mit einer höheren Temperaturklasse als T400.

Für freistehende Abgasanlagen mit einer Höhe von > 3 m über der obersten wirksamen Abstützung sind die Bestimmungen in Abschnitt A 1.2.8.1 der MVV TB zu beachten.

Zur Erfüllung der Anforderungen an die Beschaffenheit von Abgasanlagen sind für die zu verwendenden Bauprodukte nach harmonisierten technischen Spezifikationen Leistungen zu Wesentlichen Merkmalen mindestens gemäß Tabellen 4 und 5 erforderlich.

Erläuterung zu Tabelle 4

Nr. Spalte	Produkt nach harmonisierter Norm
2	EN 1457-1:2012 Keramikinnenrohre für Abgasanlagen für Trockenbetrieb ¹⁴
3	EN 1457-2:2012 Keramikinnenrohre für Abgasanlagen für Nassbetrieb ¹⁵
4	EN 1806:2006 Keramik-Formblöcke für Abgasanlagen ¹²
5	EN 1856-1:2009 Bauteile und Abschnitte von System-Abgasanlagen mit Metallinnenrohren ¹³
6	EN 1856-2:2009 Innenrohre und Verbindungsstücke aus Metall für Abgasanlagen ¹⁶
7	EN 1857:2010 Betoninnenrohre für Abgasanlagen ¹⁷
8	EN 1858:2008+A1:2001 Betonformblöcke für Abgasanlagen ⁹

¹³ In Deutschland umgesetzt durch DIN EN 1856-1:2009-09

¹⁴ In Deutschland umgesetzt durch DIN EN 1457-1:2012-04

¹⁵ In Deutschland umgesetzt durch DIN EN 1457-2:2012-04

¹⁶ In Deutschland umgesetzt durch DIN EN 1856-2:2009-09

¹⁷ In Deutschland umgesetzt durch DIN EN 1857:2010-08

Nr. Spalte	Produkt nach harmonisierter Norm
9	EN 12446:2011 Außenschalen aus Beton für Abgasanlagen ¹⁰
10	EN 13063-1:2005+A1:2007 Rußbrandbeständige Systemabgasanlagen mit Keramik-Innenrohren ¹⁸
11	EN 13063-2:2005+A1:2007 Systemabgasanlagen mit Keramik-Innenrohren ¹⁹
12	EN 13063-3:2007 Luft-Abgassysteme mit Keramik-Innenrohren ²⁰
13	EN 13069:2005 Keramik-Außenschalen für Systemabgasanlagen ¹¹
14	EN 14471:2013+A1:2015 Systemabgasanlagen mit Kunststoffinnenrohren ²¹
15	EN 14989-1:2007 Aufsätze für raumluftunabhängige Abgasanlagen von Gasgeräten des Typs C6 ²²
16	EN 14989-2:2007 Abgas- und Luftleitungen für raumluftunabhängige Feuerstätten ²³

Tabelle 4

Wesentliches Merkmal	Produkt nach harmonisierter Norm															
	2	3	4	5	6	7	8	9	10	11	12	13	14	15	16	
1																
Temperaturklasse	K	K	K	K	K	K	K	K	K	K	K	K	K	K	K	K
Druckklasse	K	K	K	K	K	K	K	-	K	K	K	-	K	K	K	K
Kondensatbeständigkeitsklasse	K	K	K	K	K	K	K	-	K	K	K	-	K	K	K	K
Korrosionsbeständigkeitsklasse	K	K	K	K	K	K	K	-	K	K	K	-	K	K	K	K
Rußbrandbeständigkeitsklasse	K	K	K	K	K	K	K	K	K	K	K	K	K	K	K	K
Angabe des Abstandes zu brennbaren Baustoffen	-	-	L	L	L	-	L	L	L	L	L	-	L	L	L	L
Druckklasse sofern nicht oben enthalten (für LAS)	-	-	-	-	-	-	-	K	-	-	-	K	-	-	-	-
Brandverhalten	-	-	-	-	-	K	K	K	-	-	-	-	K	-	-	-
Wärmedurchlasswiderstand	L	L	L	L	L	L	L	L	L	L	L	L	L	L	L	L
Strömungswiderstand	L	L	L	L	L	L	L	-	L	L	L	-	L	L	L	L
Frost-Tau-Wechselbeständigkeit	X	X	X	X	X	X	X	X	X	X	X	X	X	X	X	X
Mechanischer Widerstand und Stabilität	L	L	L	L	L	L	L	L	L	L	L	L	L	X	L	L
X muss erfüllt werden K Angabe der Klasse erforderlich L Leistungsangabe als Wert erforderlich - Wesentliches Merkmal für das Bauprodukt im Anhang ZA nicht enthalten oder im Anhang ZA enthalten aber bauaufsichtlich nicht erforderlich																

Erläuterung zu Tabelle 5

Nr. Spalte	Europäisches Bewertungsdokument (EAD)
2	Abgasanlagen mit keramischem Abgasrohr EAD 060001-00-0802
3	Abgasanlagen mit keramischem Abgasrohr und spezieller Außenschale EAD 060003-00-0802
4	Abgasanlagen mit keramischem Abgasrohr, mit unterschiedlichen Außenschalen und möglichem Wechsel der Außenschale EAD 060008-00-0802

¹⁸ In Deutschland umgesetzt durch DIN EN 13063-1:2007-10¹⁹ In Deutschland umgesetzt durch DIN EN 13063-2:2005-12²⁰ In Deutschland umgesetzt durch DIN EN 13063-3:2007-10²¹ In Deutschland umgesetzt durch DIN EN 14471:2015-03²² In Deutschland umgesetzt durch DIN EN 14989-1:2007-05²³ In Deutschland umgesetzt durch DIN EN 14989-2:2008-03

Tabelle 5

Wesentliches Merkmal	Bauprodukt nach Europäischem Bewertungsdokument (EAD)			
	1	2	3	4
Temperaturklasse	K	K	K	K
Druckklasse	K	K	K	K
Kondensatbeständigkeitsklasse	K	K	K	K
Korrosionsbeständigkeitsklasse	K	K	K	K
Rußbrandbeständigkeitsklasse	K	K	K	K
Angabe des Abstandes zu brennbaren Baustoffen	L	L	L	L
Druckklasse sofern nicht oben enthalten (für LAS)	X	X	X	X
Wärmedurchlasswiderstand	L	L	L	L
Strömungswiderstand	L	L	L	L
Frost-Tau-Wechselbeständigkeit	X	X	X	X
Mechanischer Widerstand und Stabilität	L	L	L	L
X	muss erfüllt werden			
K	Angabe der Klasse erforderlich			
L	Leistungsangabe als Wert erforderlich			

1.9 Einbau und Betrieb von Produkten

Eine detaillierte Montage- und Betriebsanleitung des Herstellers oder seines Vertreters müssen in deutscher Sprache zur Verfügung stehen und beachtet werden.

In der Betriebsanleitung sind ausführlich die notwendigen Angaben für die Inbetriebnahme, Inspektion, Wartung, Instandsetzung sowie Überprüfung der Funktion darzustellen.

2 Brandmeldeanlagen

2.1 Zweck der Anlage

Brandmeldeanlagen sind Gefahrenmeldeanlagen. Sie müssen Personen zum direkten Hilferuf (Handauslösung) bei Brandgefahren dienen. Selbsttätige Brandmeldeanlagen müssen Brände zu einem frühen Zeitpunkt erkennen und melden. Die Brandmeldung ist durch die Übertragungseinrichtung zur Alarmierung an die Leitstelle der örtlich zuständigen Feuerwehr sofort weiterzuleiten.

Brandmeldeanlagen sind technisch geeignet, die vom Brand bedrohten Personen zu warnen und über das Brandereignis in Kenntnis zu setzen.

Rauchwarnmelder oder vernetzte Rauchwarnmelder bilden keine Brandmeldeanlagen.

Aufgaben von Brandmeldeanlagen können nicht von Brandwarnanlagen übernommen werden.

Anders als Brandwarnanlagen sind Brandmeldeanlagen technisch geeignet, andere Anlagen anzusteuern, insbesondere Brandfallsteuerungen zu aktivieren.

2.2 Bauprodukte von Brandmeldeanlagen

Zur Erfüllung der bauaufsichtlichen Anforderungen müssen Brandmeldeanlagen dauerhaft betriebszuverlässig sein und unter Verwendung von Bauprodukten der Normenreihe DIN EN 54 errichtet sein.

Dazu müssen sie im Brandfall ausreichend leistungsfähig und dauerhaft betriebszuverlässig sein, eine ausreichende Ansprechverzögerung, Feuchte-, Korrosions- und Temperaturbeständigkeit sowie Schock- und Schwingfestigkeit aufweisen.

Zur Erfüllung der bauaufsichtlichen Anforderungen sind für die zu verwendenden Bauprodukte Leistungen zu Wesentlichen Merkmalen mindestens gemäß Tabelle 1 erforderlich.

Erläuterung zu Tabelle 1

Nr. Spalte	Produkt nach harmonisierter Norm
2	EN 54-2:1997/A1 2006 Brandmelderzentralen ²⁴
3	EN 54-3:2001 + A1:202 + A2:2006 Akustischer Signalgeber ²⁵
4	EN 54-4:1997 + EN 54-4:1997/AC:1999 + EN 54-4:1997/A1:2002 + EN 54-4:1997/A2:2006 Energieversorgungseinrichtungen ²⁶
5	EN 54-5:2017 +A1:2018 Wärmemelder - Punktförmige Melder ²⁷
6	EN 54-7:2018 Rauchmelder - Punktförmige Melder nach dem Streulicht-, Durchlicht- oder Ionisationsprinzip ²⁸
7	EN 54-10:2002 + EN 54-10/A1:2005 Flammenmelder – Punktförmige Melder ²⁹
8	EN 54-11:2001 + EN-54-11/A1:2005 Handfeuermelder ³⁰
9	EN 54-12:2015 Rauchmelder – Linienförmige Melder nach dem Durchlichtprinzip ³¹
10	EN 54-16:2008 Sprachalarmzentralen ³²
11	EN 54-17:2005 + EN 54-17:2005/AC:2007 Kurzschlussisolatoren ³³
12	EN 54-18:2005 + EN 54-18:2005/AC:2007 Eingangs/Ausgangsgeräte ³⁴
13	EN 54-20:2006 + EN 54-20:2006/AC:2008 Ansaugrauchmelder ³⁵
14	EN 54-21:2006 Übertragungseinrichtungen für Brand- und Störungsmeldungen ³⁶
15	EN 54-23:2010 Optische Signalgeber ³⁷
16	EN 54-24:2008 Komponenten für Sprachalarmierungssysteme - Lautsprecher ³⁸
17	EN 54-25:2008 + EN 54-25:2008/AC:2012 Bestandteile, die Hochfrequenz-Verbindungen nutzen ³⁹

²⁴ In Deutschland umgesetzt durch DIN EN 54-2:1997-12 i. V. m. DIN EN 54-2/A1:2007-01

²⁵ In Deutschland umgesetzt durch DIN EN 54-3:2006-08

²⁶ In Deutschland umgesetzt durch DIN EN 54-4:1997-12 i. V. m. DIN EN 54-4/A1:2003-03 + DIN EN 54-4/A2:2007-01

²⁷ In Deutschland umgesetzt durch DIN EN 54-5:2018-10

²⁸ In Deutschland umgesetzt durch DIN EN 54-7:2018-10

²⁹ In Deutschland umgesetzt durch DIN EN 54-10:2002-05 + DIN EN 54-10/A1:2006-03

³⁰ In Deutschland umgesetzt durch DIN EN 54-11:2001-10 + DIN EN-54-11/A1:2006-03

³¹ In Deutschland umgesetzt durch DIN EN 54-12:2015-10 i. V. m. DIN EN 54-12 Berichtigung 1:2018-08

³² In Deutschland umgesetzt durch DIN EN 54-16:2008-06

³³ In Deutschland umgesetzt durch DIN EN 54-17:2006-03

³⁴ In Deutschland umgesetzt durch DIN EN 54-18:2006-03 + DIN EN 54-18 Berichtigung 1:2007-05

³⁵ In Deutschland umgesetzt durch DIN EN 54-20:2009-02

³⁶ In Deutschland umgesetzt durch DIN EN 54-21:2006-08

³⁷ In Deutschland umgesetzt durch DIN EN 54-23:2010-06

³⁸ In Deutschland umgesetzt durch DIN EN 54-24:2008-06

³⁹ In Deutschland umgesetzt durch DIN EN 54-25:2009-02 + DIN EN 54-25 Berichtigung 1:2012-09

Tabelle 1

Wesentliches Merkmal	Produkt nach harmonisierter Norm																
	2	3	4	5	6	7	8	9	10	11	12	13	14	15	16	17	
1																	
Leistungsfähigkeit im Brandfall																	
Allgemeine Anforderungen	X		X						X				X				
Allgemeine Anforderungen für Anzeigen	X								X								
Brandmeldezustand	X																
Funktionen			X										X				
Werkstoffe, Ausführung und Herstellung			X										X				
Schallpegel		X															
Frequenz u. Schallform		X															
Exemplarstreuung		X		X	X	X		X		X		X			X		
Funktionsprüfung		X									X						
Lage der wärmeempfindlichen Elemente				X													
Richtungsabhängigkeit				X	X	X											
Statische Ansprechtemperatur				X													
Ansprechzeiten bei typischer Anwendungstemperatur				X													
Ansprechzeiten bei 25 C				X													
Ansprechzeiten bei hoher Umgebungstemperatur				X													
Zusätzliche Prüfung für Melder mit Kategorie Index S ¹				X													
Zusätzliche Prüfung für Melder mit Kategorie Index R ¹				X													
Ansprechen bei sich langsam entwickelnden Bränden					X							X					
Wiederholbarkeit/ Wiederholpräzision					X	X		X				X					
Luftbewegung				X													
Blendung				X													
Brandempfindlichkeit				X	X		X					X					
Einteilung in Klassen						X											
Blendprüfung (in Betrieb)						X											
Alarmzustand							X										
Anzeigen für den Alarmzustand							X										
Sicherheitsaspekte							X										
Schutz gegen unbeabsichtigte Auslösung							X										

Wesentliches Merkmal	Produkt nach harmonisierter Norm																
	2	3	4	5	6	7	8	9	10	11	12	13	14	15	16	17	
1																	
Prüfung der Gebrauchstauglichkeit							X										
Prüfung der Funktion							X										
Abhängigkeit von der Länge der optischen Messstrecke								X									
Streulicht								X									
Sprachalarmzustand									X								
Manuelle Auslösung des Sprachalarms									X								
Notfallmikrofon									X								
Signal Rauschabstand									X								
Frequenzgang der SAZ ohne Mikrofon									X								
Frequenzgang der SAZ mit Mikrofon									X								
Signalisierungsbereich														X			
Veränderung der Lichtabstrahlung														X			
Kleinste u. größte effektive Lichtstärke														X			
Lichtfarbe														X			
Zeitliches Lichtmuster und Blinkfrequenz														X			
Toleranz zur Fehlausrichtung des Strahls								X									
Synchronisation														X			
Frequenzganggrenzen																X	
Nenn-Impedanz																X	
Horizontaler und vertikaler Abstrahlwinkel																X	
Maximaler Schalldruckpegel																X	
Ansprechverzögerung																	
Empfang u. Verarbeitung von Brandmeldungen	X									X							
Ausgang zur Weiterleitung des Brandmeldezustandes	X																
Abhängigkeit des Brandmeldezustandes von mehr als einem Alarmsignal	X																
Schnelle Änderungen der Lichtdämpfung								X									
Verzögerung beim Übergang in den Sprachalarmzustand										X							
Ausgang zu Alarmierungseinrichtungen										X							

Wesentliches Merkmal	Produkt nach harmonisierter Norm																
	2	3	4	5	6	7	8	9	10	11	12	13	14	15	16	17	
1																	
Notfallmikrofon									X								
Betriebszuverlässigkeit																	
Allgemeine Anforderungen	X		X						X	X			X				X
Allgemeine Anforderungen für Anzeigen	X								X								
Betriebsbereitschaftszustand	X								X								
Brandmeldezustand	X																
Störungsmeldezustand	X								X								
Abschaltzustand	X																
Anforderungen an die Ausführung	X								X				X				
Zusätzliche Anforderungen an die Ausführung von softwaregesteuerten Brandmelderzentralen	X																
Kennzeichnung	X		X										X	X			
Funktionen			X										X				
Werkstoffe, Ausführung und Herstellung			X														
Dokumentation			X			X	X					X					X
Lebensdauer		X															
Aufbau		X															
Kennzeichnung und Daten		X											X		X	X	
Lebensdauerprüfung		X															
Individuelle Alarmanzeige				X	X	X		X				X					
Anschluss von Hilfsvorrichtungen				X	X	X		X				X					
Überwachung abnehmbarer Melder ²				X	X	X		X									
Herstellerabgleiche				X		X		X				X		X			
Einstellung des Ansprechverhaltens vor Ort				X ²		X		X				X		X			
Zusätzliche Anforderungen für softwaregesteuerte Melder ²				X	X	X		X				X					
Schutz gegen das Eindringen von Fremdkörpern					X			X									
Rückstelleinrichtung								X									
Prüfeinrichtung								X									
Form, Maße und Farben								X									
Symbole und Beschriftung								X									
Umweltkategorie								X									

Wesentliches Merkmal	Produkt nach harmonisierter Norm																
	2	3	4	5	6	7	8	9	10	11	12	13	14	15	16	17	
1																	
Zusätzliche Anforderungen an softwaregesteuerte Handfeuermelder ²							X										
Prüfung der Prüfeinrichtung (in Betrieb)							X										
Prüfung der Zuverlässigkeit (Dauerprüfung)							X										
Sprachalarmzustand									X								
Manuelle Auslösung des Sprachalarms									X								
Schnittstelle zu externen Steuereinrichtungen									X								
Zusätzliche Anforderungen an die Ausführung von softwaregesteuerten SAZ									X								
Mechanische Festigkeit der Rohrleitung												X					
Hardware-Komponenten und zusätzliche Sensoreinheiten in der Ansaugeneinrichtung												X					
Luftstromüberwachung												X					
Stromversorgung												X					
Funktionsdauer														X			
Vorkehrungen für Außenleiter														X			
Entflammbarkeit von Werkstoffen														X			
Zugang														X			
Anforderungen an softwaregesteuerte Geräte														X			
Dauerhaftigkeit																X	
Konstruktion																X	
Nenn-Rauschleistung (Dauerhaftigkeit)																X	
Gehäuseschutz																X	
Immunität gegen Streckendämpfung																	X
Identifikation des HF-angebundenen Bestandteils																	X
Leistungseigenschaften des Empfängers																	X
Immunität gegen Störeinflüsse																	X
Verlust der Kommunikation																	X
Antenne																	X

Wesentliches Merkmal	Produkt nach harmonisierter Norm																
	2	3	4	5	6	7	8	9	10	11	12	13	14	15	16	17	
1																	
Energieversorgungseinrichtung													X				X
Anforderungen an die Umweltprüfungen																	X
Prüfung der Immunität gegen Streckendämpfung																	X
Prüfung zur Identifizierung der HF angebotenen Bestandteile																	X
Prüfung der Leistungseigenschaften des Empfängers																	X
Prüfung der Kompatibilität mit anderen Nutzern des Frequenzbandes																	X
Prüfung zur Erkennung bei Verlust der Kommunikation auf einer Verbindung																	X
Prüfung der Antenne																	X ²
Prüfplan für die Prüfung der Bestandteile																	X
Überprüfung der Lebensdauer der autonomen Energiequelle																	X
Prüfung der Störungsmeldung für den Zustand schwache Energieversorgung																	X ²
Prüfung der Polaritätsumkehr																	X ²
Prüfung der Wiederholbarkeit																	X

Wesentliches Merkmal	Produkt nach harmonisierter Norm																
	2	3	4	5	6	7	8	9	10	11	12	13	14	15	16	17	
1																	
Dauerhaftigkeit der Betriebszuverlässigkeit, Feuchtebeständigkeit, Korrosionsbeständigkeit, Schock u. Schwingfestigkeit, Temperaturbeständigkeit																	
Kälte in Betrieb	X	X	X	X	X	X	X	X	X	X	X	X	X	X	X	X	X
Vibration, sinusförmig (in Betrieb)	X		X														
Vibration, sinusförmig (Dauerprüfung)	X		X														
EMV Störfestigkeit (in Betrieb)	X	X ²	X	X	X	X	X ²	X	X	X	X	X	X				X
Schwankungen der Versorgungsspannung (in Betrieb)	X								X				X				
Feuchte Wärme, konstant (in Betrieb)	X		X		X			X	X			X	X				X ²
Feuchte Wärme, konstant (Dauerprüfung)	X	X	X	X	X	X	X	X	X	X		X	X	X	X	X	X
Schlag (in Betrieb)			X	X	X	X	X	X	X	X	X	X	X	X	X	X	X
Trockene Wärme (in Betrieb)		X			X	X	X	X		X	X	X		X	X	X	X ²
Trockene Wärme (Dauerprüfung)		X ¹					X ¹							X ¹	X ¹	X ²	
Feuchte Wärme, zyklisch (in Betrieb)		X		X		X	X			X	X			X	X	X ²	
Feuchte Wärme, zyklisch (Dauerprüfung)		X ¹					X ¹				X			X ¹	X ¹		
Schwefeldioxid-Korrosion (Dauerprüfung)		X		X	X	X	X	X		X	X	X		X	X	X ²	
Stoß (in Betrieb)		X		X	X	X				X	X	X		X	X	X ²	
Schwingen, sinusförmig (in Betrieb)		X		X	X	X	X		X	X	X	X	X	X	X	X	X
Schwingen, sinusförmig (Dauerprüfung)		X		X	X	X	X	X	X	X	X	X	X	X	X	X	X
Schutz durch Gehäuse		X					X ¹							X			
Schwankungen der Versorgungsparameter				X	X	X	X	X		X	X	X					
Schocken (in Betrieb)							X										
Ausgangsleistung									X								
Übertragungsleistung																	
Allgemeine Anforderungen													X				
Anforderungen an Funktionen													X				
X	muss erfüllt werden																
1	sofern das Merkmal aufgrund der Anwendung benötigt wird																
2	sofern das Merkmal auf das Bauprodukt anwendbar ist																

Stehen für Komponenten einer Brandmeldeanlage keine harmonisierten Normen zur Verfügung, dürfen auch Bauprodukte verwendet werden, die in DIN 14675-1:2020-01 oder DIN VDE 0833-2:2017-10 genannt sind.

Die zur Verbindung der einzelnen Bauprodukte erforderlichen Kabel und Leitungen dürfen verwendet werden, sofern sie nach den allgemein anerkannten Regeln der Technik gebrauchstauglich, ausreichend dimensioniert und für den vorgesehenen Zweck geeignet sind. Darüber hinaus sind die Anforderungen an das Brandverhalten und an den Funktionserhalt unter Brandeinwirkung entsprechend der in der MVV TB, lfd. Nr. A 2.2.1.8 genannten technischen Regel unter Berücksichtigung von Abschnitt 2 der in der MVV TB, lfd. Nr. A 2.2.1.2 genannten technischen Regel zu erfüllen.

2.3 Planung, Bemessung und Ausführung von Brandmeldeanlagen

Brandmeldeanlagen, deren technische Planung, Bemessung und Ausführung unter Anwendung von DIN 14675-1:2020-01 in Verbindung mit DIN VDE 0833-1:2014-10 und -2:2017-10 erfolgt, erfüllen die bauaufsichtlichen Anforderungen, sofern im bauaufsichtlichen Verfahren nicht weitergehende Anforderungen gestellt sind.

Brandmeldeanlagen müssen auch bei Ausfall der allgemeinen Stromversorgung ausreichend lang mit Strom versorgt werden und funktionsfähig bleiben.

Die Regelungen von Planungs-, Bemessungs- und Ausführungsnormen zur Instandhaltung sind nicht Bestandteil dieser technischen Regel.

Alle notwendigen Angaben sind im Brandschutznachweis darzustellen.

3 Alarmierungsanlagen

3.1 Zweck der Anlage

Alarmierungsanlagen sind Gefahrenmeldeanlagen. Sie müssen Personen im Gefahrenfall mittels Verbreitung eines Notsignals und/oder einer Sprachanweisung alarmieren und veranlassen, den Gefahrenbereich zu verlassen. Eine Alarmierungsanlage muss mindestens aus einer Zentrale, einer Energieversorgung, Auslöse- oder Steuereinrichtungen, Signalgebern und dem verbindenden Übertragungsweg bestehen.

Bei Sprachalarmierung muss diese mindestens in deutscher Sprache und ausreichend verständlich erfolgen.

Zu Alarmierungsanlagen zählen insbesondere elektroakustische Alarmierungsanlagen zur Erteilung von Anweisungen, wie Sprachalarmierungsanlagen oder Notfallwarnsysteme. Alarmierungsanlagen können auch als Brandmeldeanlagen mit Alarmierungsfunktion ausgeführt werden.

Aufgaben von Alarmierungsanlagen können nicht von Brandwarnanlagen übernommen werden.

3.2 Bauprodukte von Alarmierungsanlagen

Zur Erfüllung der bauaufsichtlichen Anforderungen müssen Alarmierungsanlagen dauerhaft betriebszuverlässig und mit Bauprodukten errichtet sein, die ausreichend leistungsfähig und dauerhaft betriebszuverlässig sind und eine ausreichende Ansprechverzögerung, Feuchte-, Korrosions- und Temperaturbeständigkeit sowie Schock- und Schwingfestigkeit aufweisen.

Sofern Bauprodukte nach DIN EN 54 Teile 3, 4, 16, 17, 23 und 24 für Brandmeldeanlagen zur Errichtung von Alarmierungsanlagen verwendet werden, müssen Leistungen zu Wesentlichen Merkmalen mindestens gemäß Tabelle 1 des Abschnitts 2.2 Brandmeldeanlagen dieser technischen Regel festgestellt und angegeben werden.

Die zur Verbindung der einzelnen Bauprodukte erforderlichen Kabel und Leitungen dürfen verwendet werden, sofern sie gebrauchstauglich, ausreichend dimensioniert und für den vorgesehenen Zweck geeignet sind. Darüber hinaus sind die Anforderungen an das Brandverhalten und an den Funktionserhalt unter Brandeinwirkung entsprechend der in der MVV TB unter der lfd. Nr. A 2.2.1.8 genannten technischen Regel unter Berücksichtigung von Abschnitt 2 der in der MVV TB unter der lfd. Nr. A 2.2.1.2 genannten technischen Regel zu erfüllen.

3.3 Planung, Bemessung und Ausführung von Alarmierungsanlagen

Alarmierungsanlagen, deren technische Planung, Bemessung und Ausführung unter Anwendung der Normen

- DIN 14675-1:2020-01 in Verbindung mit DIN VDE 0833-1:2014-10 und DIN VDE 0833-2:2017-10,
- DIN 14675-1:2020-01 in Verbindung mit DIN VDE 0833-1:2014-10, DIN VDE 0833-2:2017-10 und DIN VDE 0833-4:2014-10 oder
- DIN EN 50849 (DIN VDE 0828-1):2017-11

erfolgt, erfüllen die bauordnungsrechtlichen Anforderungen, sofern im bauaufsichtlichen Verfahren nicht weitergehende Anforderungen gestellt sind oder sich weitergehende Anforderungen aus Gründen der Barrierefreiheit nach der in der MVV TB unter der lfd. Nr. A 4.2.2.1 genannten technischen Regel ergeben. Die Regelungen von Planungs-, Bemessungs- und Ausführungsnormen zur Instandhaltung sind nicht Bestandteil dieser technischen Regel.

Bei Alarmierungsanlagen mit akustischen Signalgebern muss die Abschaltung der Signale auch in unmittelbarer Nähe der Erstanlaufstelle für die Feuerwehr oder die hilfeleistende Stelle möglich sein.

Eine Alarmierungsanlage mit Sprachalarmierung erfordert eine Sprachalarmzentrale. Die Sprachalarmzentrale kann eine gesonderte Einheit oder mit der Brandmelderzentrale physikalisch kombiniert sein. Brandmelderzentrale und Sprachalarmzentrale dürfen sich einschließlich der für ihren Betrieb erforderlichen Komponenten am gleichen Aufstellort befinden.

Alarmierungsanlagen müssen auch bei Ausfall der allgemeinen Stromversorgung ausreichend lang mit Strom versorgt werden und funktionsfähig bleiben.

Alle notwendigen Angaben sind im Brandschutznachweis darzustellen.

4 Sicherheitsbeleuchtungsanlagen

4.1 Zweck der Anlage

Sicherheitsbeleuchtungsanlagen sind elektrische Anlagen einschließlich der zugehörigen Leitungsanlagen mit einer Stromversorgung und mehr als einer Leuchte, die Räume, Rettungswege oder Sicherheitszeichen auch bei Ausfall der Stromversorgung der allgemeinen Beleuchtung solange beleuchten, dass Personen das sichere Verlassen der Räume oder des Gebäudes und sofern bauaufsichtlich verlangt bis hin zu öffentlichen Verkehrsflächen ermöglicht ist und ggf. auch Arbeitsvorgänge sicher abgeschlossen werden können.

4.2 Bauprodukte von Sicherheitsbeleuchtungsanlagen

Zur Erfüllung der bauaufsichtlichen Anforderungen müssen Sicherheitsbeleuchtungsanlagen dauerhaft betriebszuverlässig sein.

Bauprodukte für Sicherheitsbeleuchtungsanlagen müssen den Produkthanforderungen europäischer Normen oder, sofern nur nationale technische Regeln wie DIN- oder DIN VDE-Normen zur Verfügung stehen, diesen technischen Regeln entsprechen.

Notleuchten die der Norm DIN EN 60598-2-22: (VDE 0711-2-22):2020-12 entsprechen, erfüllen die bauaufsichtlichen Anforderungen.

Die zur Verbindung der einzelnen Bauprodukte erforderlichen Kabel und Leitungen dürfen verwendet werden, sofern sie gebrauchstauglich, ausreichend dimensioniert und für den vorgesehenen Zweck geeignet sind. Darüber hinaus sind die Anforderungen an das Brandverhalten und an den Funktionserhalt unter Brandeinwirkung entsprechend der in der MVV TB unter der lfd. Nr. A 2.2.1.8 genannten technischen Regel unter Berücksichtigung von Abschnitt 2 der in der MVV TB unter der lfd. Nr. A 2.2.1.2 genannten technischen Regel zu erfüllen.

4.3 Planung, Bemessung und Ausführung der Sicherheitsbeleuchtungsanlagen

Sicherheitsbeleuchtungsanlagen, deren technische Planung, Bemessung und Ausführung unter Anwendung der Normenreihe DIN VDE 0100 (mit Ausnahme der Normenteile 801 ff), DIN VDE V 0108-100-1:2018-12 und DIN EN 1838:2019-11 sowie unter Beachtung des Abschnitts 5 Sicherheitsstromversorgungsanlagen dieser technischen Regel erfolgt, erfüllen die bauordnungsrechtlichen Anforderungen, sofern im bauaufsichtlichen Verfahren nicht weitergehende Anforderungen gestellt sind.

Alle notwendigen Angaben sind im Brandschutznachweis darzustellen.

5 Sicherheitsstromversorgungsanlagen

5.1 Zweck der Anlage

Sicherheitsstromversorgungsanlagen sind elektrische Anlagen, die bei Ausfall der allgemeinen Stromversorgung den Betrieb der sicherheitstechnischen Anlagen für einen bestimmten Zeitraum aufrechterhalten. Sicherheitsstromversorgungsanlagen umfassen die Stromquelle (Spannungserzeugung oder Energiespeicherung), die erforderlichen Schalt- und Hilfseinrichtungen sowie die zugehörigen Leitungsanlagen bis zu den Anschlüssen der zu versorgenden sicherheitstechnischen Anlagen.

Netzersatzanlagen, die aus betriebstechnischen Gründen erforderlich sind, gelten nicht als Sicherheitsstromversorgungsanlagen im bauaufsichtlichen Sinne.

5.2 Bauprodukte von Sicherheitsstromversorgungsanlagen

Zur Erfüllung der bauaufsichtlichen Anforderungen müssen Sicherheitsstromversorgungsanlagen dauerhaft betriebszuverlässig sein.

Bauprodukte für Sicherheitsstromversorgungsanlagen müssen den Produkthanforderungen europäischer Normen oder, sofern nur nationale technische Regeln wie DIN- oder DIN VDE-Normen zur Verfügung stehen, diesen technischen Regeln entsprechen.

Stromerzeugungsaggregate mit Hubkolben-Verbrennungsmotoren, die den Anforderungen der Normenreihe DIN 6280 genügen und zentrale Stromversorgungssysteme, die den Anforderungen von DIN EN 50171:2001-11 (DIN VDE 0558-508) genügen, erfüllen die bauaufsichtlichen Anforderungen.

Die zur Verbindung der einzelnen Bauprodukte erforderlichen Kabel und Leitungen dürfen verwendet werden, sofern sie gebrauchstauglich, ausreichend dimensioniert und für den vorgesehenen Zweck geeignet sind. Darüber hinaus sind die Anforderungen an das Brandverhalten und an den Funktionserhalt unter Brandeinwirkung entsprechend der in der MVV TB unter der lfd. Nr. A 2.2.1.8 genannten technischen Regel unter Berücksichtigung von Abschnitt 2 der in der MVV TB unter der lfd. Nr. A 2.2.1.2 genannten technischen Regel zu erfüllen.

5.3 Planung, Bemessung und Ausführung der Sicherheitsstromversorgungsanlagen

Sicherheitsstromversorgungsanlagen, deren technische Planung, Bemessung und Ausführung unter Anwendung der Normenreihe DIN VDE 0100 (mit Ausnahme der Normenteile 801 ff), bei Anlagen mit einer Nennspannung über 1000 V unter Anwendung der Normenreihe DIN VDE 0101 erfolgt, erfüllen die bauaufsichtlichen Anforderungen, sofern im bauaufsichtlichen Verfahren nicht weitergehende Anforderungen gestellt sind.

Sicherheitsstromversorgungsanlagen sind so aufzubauen, dass bei Überlast oder Kurzschluss nur der davon betroffene Abschnitt ausschaltet, während die restliche Anlage in Funktion bleibt (Selektivität). Der Nachweis der selektiven Fehlerabschaltung kann durch geeignete Ingenieurmethoden (Rechenverfahren) erbracht werden.

Die Stromquelle ist so zu bemessen, dass sie die Energieversorgung der sicherheitstechnischen Anlagen für den erforderlichen Zeitraum aufrechterhält. Bei der Bemessung der Stromquelle sind insbesondere ihre Leistungsfähigkeit und das Anlaufverhalten sowie die Nichtlinearität der Verbraucher zu berücksichtigen.

Ein duales System nach DIN VDE 0100-560:2013-10, Abschnitt 6.1 "Stromquellen für Sicherheitszwecke", letzter Spiegelstrich erfüllt nicht die bauaufsichtlichen Anforderungen an eine Sicherheitsstromversorgungsanlage.

Alle notwendigen Angaben sind im Brandschutznachweis darzustellen.

6 Lüftungsanlagen

6.1 Zweck der Anlage

Lüftungsanlagen dienen der Be- oder Entlüftung von Räumen. Die Anlagen können natürliche oder maschinelle Lüftungsanlagen sein. Zu den maschinellen Anlagen gehören auch raumluftechnischen Anlagen, Klimaanlage und Warmluftheizungen.

Lüftungsanlagen dienen der Erfüllung der bauaufsichtlichen Anforderungen an die ausreichende und wirksame Lüftung von Räumen.

6.2 Planung, Bemessung und Ausführung

Lüftungsanlagen sind so zu planen, zu bemessen und auszuführen, dass die bauaufsichtlichen Anforderungen erfüllt werden. Die in der MVV TB unter den lfd. Nrn. A 2.2.1.11 und A 3.2.6 genannten technischen Regeln sind zu beachten.

Zur Konkretisierung bauaufsichtlicher Anforderungen können auch allgemein anerkannten Regeln der Technik dienen, die nicht bauaufsichtlich eingeführt sind.

Lüftungsanlagen sind so auszuführen, dass keine hygienischen Belastungen der Raumluft zu befürchten sind.

Für eine ausreichende Belüftung von Aufenthaltsräumen ist eine maschinelle Lüftungsanlage erforderlich, wenn sie nicht durch natürliche Lüftung sichergestellt werden kann.

Werden Überströmöffnungen in raumabschließenden Wänden aus Lüftungstechnischen Gründen vorgesehen, sind die Regelungen zu Überströmöffnungen gemäß MVV TB, Abschnitt A 2.1.3.3.1 zu beachten.

Bei Brandschutzklappen muss nach erstmaligem Einbau das ordnungsgemäße Schließen geprüft werden, um Beschädigungen im Rahmen des Einbaus auszuschließen.

Alle notwendigen Angaben sind im Brandschutznachweis darzustellen.

6.3 Bauprodukte und Bauarten

6.3.1 Allgemeine Bestimmungen

Bauprodukte und Bauarten für Lüftungsanlagen sind entsprechend den technischen und hygienischen Anforderungen auszuwählen und zu verwenden. Dabei sind insbesondere die Einbaulage, die erforderliche Temperaturbeständigkeit, die Feuerwiderstandsdauer, die Anforderungen an die Dichtheit, der erforderliche Volumenstrom, die Druckdifferenz, der Standort und die Umgebungstemperaturen zu berücksichtigen.

Brandschutzklappen nach EN 15650:2010⁴⁰ mit mechanischem Absperrerelement dürfen in Lüftungsanlagen nur mit der Achslage des mechanischen Absperrerelementes verwendet werden, die mit der in der v. g. harmonisierten Norm vorgegebenen Feuerwiderstandsprüfung nachgewiesen wurde. Die Nennauslösetemperatur der thermischen Auslöseeinrichtung der Brandschutzklappen darf maximal 72 °C betragen, in der Zuluft bei Warmluftlüftungsanlagen 95 °C.

Brandschutzklappen in Atmosphären, die planmäßig oder außerplanmäßig aufgrund chemischer Reaktionen eine schädigende und/oder korrosive Wirkung auf diese ausüben können, fallen nicht in den Anwendungsbereich von EN 15650:2010⁴⁰. Dazu gehören auch Atmosphären in Ab- oder Fortluftleitungen von gewerblichen Küchen.

6.3.2 Zur Erfüllung der Bauwerksanforderungen erforderliche Leistungen

Bei Verwendung von Bauprodukten mit Verwendbarkeitsnachweisen gemäß § 17 MBO⁴¹ oder bei Anwendung von Bauarten gemäß § 16a MBO⁴¹ sind die mindestens erforderlichen Klassen den Tabellen 1 bis 3 und 6 zu entnehmen.

Bei Verwendung von Bauprodukten für Lüftungsanlagen, für die harmonisierte technische Spezifikationen nach der Verordnung (EU) Nr. 305/2011 vorliegen, sind Leistungen zu Wesentlichen Merkmalen mindestens gemäß Tabelle 4 i. V. m. Tabelle 5 sowie Tabelle 7 erforderlich.

Tabelle 1

Brandschutzklappen in Unterdecken (nicht im Anwendungsbereich von EN 15650:2010⁴⁰)			
Bauaufsichtliche Anforderung	Mindestens erforderlich		
	Feuerwiderstandsklasse nach DIN 4102-6:1977-09 und zusätzliche Bezeichnung gemäß Verwendbarkeitsnachweis	Baustoffklasse nach DIN 4102-1:1998-05	
feuerhemmend	K 30 U	Gehäuse, Absperrerelement A2	Übrige Komponenten B2
hochfeuerhemmend	K 60 U		
feuerbeständig	K 90 U		

⁴⁰ In Deutschland umgesetzt durch DIN EN 15650:2010-09

⁴¹ nach Landesrecht

Tabelle 2

- Brandschutzklappen in Lüftungsanlagen in Ab- oder Fortluftleitungen gewerblicher Küchen, die nicht in den Anwendungsbereich von EN 15650:2010 ⁴⁰ fallen			
- Brandschutztellerventile, die nicht in den Anwendungsbereich von EN 15650:2010 ⁴⁰ fallen			
Mindestens erforderlich			
Bauaufsichtliche Anforderung	Feuerwiderstandsklasse nach DIN 4102-6:1977-09	Baustoffklasse nach DIN 4102-1:1998-05	
		Gehäuse, Absperrlement	Übrige Komponenten
feuerhemmend	K 30	A2	B2
hochfeuerhemmend	K 60		
feuerbeständig	K 90		

Tabelle 3

Absperrvorrichtungen und Brandschutzsysteme in Lüftungsanlagen gemäß der in der MVV TB unter der lfd. Nr. 2.2.1.11 genannten technischen Regel, Abschnitt 7.2	
Mindestens erforderlich	
Bauaufsichtliche Anforderung	Feuerwiderstandsklasse nach DIN 4102-6:1977-09 und zusätzliche Bezeichnung gemäß Verwendbarkeitsnachweis
feuerhemmend	K30-18017, K30-18017-S
hochfeuerhemmend	K60-18017, K30-18017-S
feuerbeständig	K90-18017, K30-18017-S

Tabelle 4

Wesentliches Merkmal	Brandschutzklappe nach EN 15650:2010 ⁴⁰
Nennbedingungen der Aktivierung/ Ansprechempfindlichkeit	X
Ansprechverzögerung / Ansprechzeit	X
Betriebssicherheit (Zyklen)	50
Feuerwiderstandsfähigkeit [♦]	
- Raumabschluss	K
- Wärmedämmung	K
- Rauchleckage	K
- Mechanische Festigkeit (bzgl. E)	X
- Beibehaltung des Querschnitts (bzgl. E)	X
Dauerhaftigkeit	
- der Ansprechverzögerung	X
- der Betriebssicherheit	L
X muss erfüllt werden K Angabe der Klasse erforderlich L Leistungsangabe als Wert erforderlich (Bei Brandschutzklappen, die nur über temperaturempfindliche Messfühler (ohne Motor) verfügen, ist die Dauerhaftigkeit mit den 50 Zyklen der Betriebssicherheit nachgewiesen). ♦ s. Tabelle 5	

Tabelle 5

Brandschutzklappen nach EN 15650:2010 ⁴⁰			
	Mindestens erforderliche Leistungen		
Bauaufsichtliche Anforderung	Feuerwiderstandsfähigkeit	Brandverhalten	
		Gehäuse, Absperrerelement	übrige Komponenten
feuerhemmend	EI 30 (v _e h _o i↔o)-S	A 2-s1,d0	E-d2
hochfeuerhemmend	EI 60 (v _e h _o i↔o)-S		
feuerbeständig	EI 90 (v _e h _o i↔o)-S		
Feuerwiderstandsfähigkeit 120 Minuten	EI 120 (v _e h _o i↔o)-S		

Tabelle 6

Feuerwiderstandsfähige Lüftungsleitungen		
	Mindestens erforderlich	
Bauaufsichtliche Anforderung	Feuerwiderstandsklasse nach DIN 4102-6:1977-09 und ggf. DIN V 4102-21:2002-08	Baustoffklasse nach DIN 4102-1:1998-05
feuerhemmend	L 30	A2 abweichend gemäß A 2.2.1.11, Abschnitt 3.2: B1
hochfeuerhemmend	L 60	A2
feuerbeständig	L 90	
Feuerwiderstandsfähigkeit 120 Minuten	L 120	
Für feuerwiderstandsfähige Lüftungsleitungen, die eines allgemeinen bauaufsichtlichen Prüfzeugnisses bedürfen, siehe auch Abschnitte C 3.1 und C 4.4 der MVV TB.		

Tabelle 7

Bausätze für feuerwiderstandsfähige Lüftungsleitungen nach EAD 350142-00-1106 ⁴²		
	Mindestens erforderliche Leistungen	
Bauaufsichtliche Anforderung	Feuerwiderstandsfähigkeit	Brandverhalten ¹
feuerhemmend	EI 30 (v _e h _o i↔o)S	A2 – s1,d0 abweichend gemäß A 2.2.1.11, Abschnitt 3.2 C-s2, d2, sonst
hochfeuerhemmend	EI 60 (v _e h _o i↔o)S	A2 – s1,d0
feuerbeständig	EI 90 (v _e h _o i↔o)S	A2 – s1,d0
Feuerwiderstandsfähigkeit 120 Minuten	EI 120 (v _e h _o i↔o)S	A2 – s1,d0
1 innerhalb und außerhalb		

6.3.3 Besondere Bestimmungen für die Verwendung und Ausführung

Bausätze für feuerwiderstandsfähige Lüftungsleitungen nach: EAD 350142-00-1106⁴²

Für Bausätze zur Errichtung feuerwiderstandsfähiger Lüftungsleitungen nach ETA aufgrund des EAD 350142-00-1106⁴², bestehend aus Brandschutzplatten, Dichtungsmitteln, Verbindungsmitteln und Befestigungsmitteln, hat der Hersteller gemäß Verordnung (EU) Nr. 305/2011 eine auf der Grundlage des Klassifizierungsdokumentes beruhende Einbauanleitung bereitzustellen. Diese muss mindestens folgende Angaben enthalten:

⁴² Ausgabedatum EAD September 2017

- Beschreibung der zulässigen, vierseitigen Leitungskonstruktionen aus Leitungsformstücken (Werkstoffe, Abmessungen, ggf. Aussteifungen, Leitungsführung (vertikal/horizontal/schräg), zugehörige Formteile, max. Geschosshöhe und Lastabtragung bei vertikalen Leitungen, Abhängungen, Befestigungen),
- zulässiger Betriebsdruckbereich,
- Art und Mindestdicke der Bauteile (Wand/Decke), die von den Leitungen durchdrungen werden dürfen,
- Grundsätze für die Herstellung der Leitungsformstücke aus den Brandschutzplatten und den Verbindungs- und Dichtungsmitteln (z. B. Kleber, Klammern, Schrauben, ggf. Aussteifung incl. Befestigung) mit Angaben zur Fügetechnik,
- Grundsätze für das Zusammenfügen der Formstücke zu Leitungen und deren Einbau mit Angaben zu den zu verwendenden Bauprodukten (z. B. Abhängungen, Traversen, ggf. Bekleidung der Abhängungen/Traversen, Kompensatoren, zulässige Befestigungsmittel), zur Fügetechnik, zu notwendigen Abständen und zu ggf. zulässigen nachträglichen Beschichtungen,
- Ausführung und Abdichtung der Bauteildurchdringung sowie der Revisionsöffnungsverschlüsse,
- Hinweise zur Bemessung und Ausführung der Befestigung,
- Verarbeitungshinweise (z. B. zu zulässigen Werkzeugen, zur Reihenfolge der Arbeitsgänge bei der Formstückherstellung und deren Zusammenfügen zur Leitung),
- ggf. Hinweise zum Transport und zur Lagerung der Brandschutzplatten,
- Hinweise zur Instandhaltung.

Die Verwendung ist nur zulässig, wenn die in der Einbauanleitung des Herstellers zu beschreibenden an das Bauprodukt angrenzenden Bauteile hinsichtlich der Feuerwiderstandsfähigkeit die Anforderungen an die bauliche Anlage einhalten.

Der Anwender hat entsprechend dieser Einbauanleitung die Lüftungsleitungsstücke in die Lüftungsanlage einzubauen, dem Bauherrn die Einbauanleitung zu übergeben und für den ordnungsgemäßen Einbau eine Einbaubestätigung zu fertigen, die ebenfalls zu übergeben ist.

Liegen die Voraussetzungen nach Satz 1 i. V. m. Satz 2 dieses Abschnittes nicht vor, gibt es für Bausätze zur Errichtung feuerwiderstandsfähiger Lüftungsleiten nach ETA aufgrund des EAD 350142-00-1106 keine allgemein anerkannte Regel der Technik⁴³.

7 Rauchabzugsanlagen und Rauchabzugsgeräte

7.1 Zweck der Rauchabzugsanlagen und Rauchabzugsgeräte

Rauchabzugsanlagen und Rauchabzugsgeräte dienen dazu, Rauch abzuleiten, um dadurch gleichzeitig wirksame Löscharbeiten der Feuerwehr zu unterstützen.

Rauchabzugsanlagen und Rauchabzugsgeräte sind nach Maßgabe von Sonderbauverordnungen und Sonderbau-richtlinien erforderlich. Rauchabzugsanlagen und Rauchabzugsgeräte sind auch erforderlich, wenn diese im bauaufsichtlichen Verfahren gefordert werden.

Müssen mehrere Geräte zur Rauchableitung zusammenwirken, um die bauordnungsrechtlichen Anforderungen zu erfüllen, bilden diese Einrichtungen eine Anlage.

Verschlüsse von Öffnungen zur Rauchableitung, z.B. im Treppenraum, sind keine Rauchabzugsanlagen im hier geforderten Sinne.

7.2 Planung, Bemessung und Ausführung

Rauchabzugsanlagen und Rauchabzugsgeräte sind so zu planen, zu bemessen und auszuführen, dass die bauaufsichtlichen Anforderungen aufgrund der Sonderbauverordnungen, Sonderbau-richtlinien und Brandschutz-nachweise erfüllt werden.

Rauchabzugsanlagen, die entsprechend der einschlägigen Regelungen der Normenreihe DIN 18232 sowie nach dieser technischen Regel errichtet werden, erfüllen auch die bauaufsichtlichen Anforderungen, soweit nicht abweichende Anforderungen im Einzelfall gestellt sind. Die Bemessung von Rauchabzugsanlagen und Rauchabzugs-geräten darf nach Ingenieurmethoden des Brandschutzes erfolgen. Die Eingabeparameter sind in den Bauvorlagen zu dokumentieren.

⁴³ Anwendung von § 16a MBO

Bei Rauchabzugsanlagen und Rauchabzugsgeräten muss die für die Entrauchung notwendige Zuluft nachgeführt werden können. Bei maschinellen Rauchabzugsanlagen müssen mit ihrem Anlaufen selbsttätig die Zuluftanlagen in Betrieb gehen bzw. die erforderlichen Zuluftöffnungen öffnen. Soweit manuelle Zuluftöffnungen zulässig sind, müssen diese leicht zugänglich sein und leicht geöffnet werden können und geöffnet bleiben.

Zu keiner Zeit dürfen die Türöffnungskräfte bei Türen in Rettungswegen infolge des Betriebs der Rauchabzugsanlage größer 100 N sein.

Für die Verwendung von Rauchabzugsgeräten in der Bedachung von Dächern ist A 2.1.9 hinsichtlich der Lage und Anordnung als lichtdurchlässige Flächen einzuhalten, wenn die Leistung nach Abschnitt 7.5.2 von DIN EN 12101-2:2003-09 nicht mit mindestens A2 – s1,d0 erklärt ist; anderenfalls ist der Nachweis gemäß MVV TB, A 2.1.9 für eine gegen Flugfeuer und strahlende Wärme widerstandsfähige Bedachung zu führen (s. Abschnitt 3, Tabelle 3.2) oder die bauliche Anlage hat die Abstände nach § 32 Abs. 2 MBO⁴¹ einzuhalten.

Alle notwendigen Angaben sind im Brandschutznachweis darzustellen.

7.3 Auslösung – manuell/selbsttätig

Für die selbsttätige Auslösung maschineller Rauchabzugsanlagen sind Brandmelder zu verwenden, die die zu erwartenden Brandkenngößen detektieren. Brandmelder nach der Normenreihe DIN EN 54 sind hierfür verwendbar.

Natürlich wirkende Rauchabzugsanlagen und Rauchabzugsgeräte müssen selbsttätig und von Hand ausgelöst werden können.

Schalter oder manuelle Einrichtungen zur Auslösung von Rauchabzugsanlagen sind an einer jederzeit zugänglichen Stelle in einer Höhe zwischen 1,2 m und 1,6 m über dem Boden anzuordnen. Die Schalter oder manuellen Auslöseeinrichtungen sind mit einem gut lesbaren Schild „Rauchabzug“ zu kennzeichnen. Die Beschilderung darf auf dem Schalter oder dem Gehäuse erfolgen oder muss in unmittelbarer Nähe dauerhaft befestigt erfolgen. Die Farbe der Schalter oder manuellen Auslöseeinrichtungen darf nicht rot sein.

7.4 Zuluftöffnungen

Öffnungen, die dem Nachströmen der für die Entrauchung notwendigen Zuluft dienen, sind mit einem gut lesbaren Schild „Zuluftöffnung für Rauchabzugsanlage“ zu kennzeichnen.

7.5 Bauprodukte und Bauarten

7.5.1 Allgemeine Bestimmungen

Rauchabzugsanlagen bestehen mindestens aus den Bedien- und Auslöseeinrichtungen sowie den jeweiligen Rauchabzugsgeräten. Maschinelle Rauchabzugsanlagen können zusätzlich aus den Entrauchungsleitungen einschließlich notwendiger Entrauchungskappen bestehen.

Bauprodukte für Rauchabzugsanlagen und Rauchabzugsgeräte sind entsprechend der Einbaulage, der erforderlichen Temperaturbeständigkeit, des erforderlichen Volumenstroms, der Druckdifferenz, der erforderlichen aerodynamisch wirksamen oder geometrischen Öffnungsfläche und des Standortes hinsichtlich des Funktionserhalts und der Einwirkungen u. a. von Wind, Schnee, den Umgebungstemperaturen auszuwählen und zu verwenden.

Die detaillierte Einbauanleitung und die Gebrauchsanleitung des Herstellers müssen von diesem für jeden Einbauort in deutscher Sprache schriftlich zur Verfügung gestellt werden. Der Hersteller hat in der Gebrauchsanleitung ausführlich die für die Inbetriebnahme, Inspektion, Wartung, Instandsetzung sowie Überprüfung der Funktion der Bauprodukte notwendigen Angaben darzustellen. Für Bauprodukte nach harmonisierten technischen Spezifikationen muss die Einbauanleitung den Angaben der Klassifizierungsberichte entsprechen.

Die Einbau- und Gebrauchsanleitungen des Herstellers für die zu verwendenden Bauprodukte sind zu beachten und dem Bauherrn zu übergeben.

In maschinellen Rauchabzugsanlagen sind maschinelle Rauchabzugsgeräte nach EN 12101-3:2015⁴⁴ zu verwenden. Für die Verwendung der maschinellen Rauchabzugsgeräte gibt es keine allgemein anerkannte Regel der Technik⁴³.

⁴⁴ In Deutschland umgesetzt durch DIN EN 12101-3:2015-12

Für das Nachströmen der Zuluft dürfen Bauprodukte wie Fenster, Türen und Tore verwendet werden, wenn sichergestellt ist, dass während des gesamten Funktionszeitraumes von Rauchabzugsanlagen und Rauchabzugsgeräten der erforderliche freie Querschnitt erhalten bleibt.

Sofern in maschinellen Rauchabzugsanlagen Entrauchungsklappen auch von Hand gesteuert werden sollen, müssen diese für die manuelle Auslösung geeignet sein. Entrauchungsklappen mit mechanischem Absperrlement nach EN 12101-8⁴⁵ dürfen in maschinellen Rauchabzugsanlagen nur mit der Achslage des mechanischen Absperrlementes verwendet werden, die nach der in v. g. harmonisierter Norm vorgegebenen Feuerwiderstandprüfung bei beidseitiger Beflammung nachgewiesen wurde.

Entrauchungsleitungen dürfen nicht selbst zur Ausbreitung von Feuer und Rauch in der baulichen Anlage beitragen. Sie müssen nichtbrennbar, temperaturbeständig und dicht sein. Ihre Formbeständigkeit (Querschnittserhalt) und die mechanische Festigkeit müssen gewährleisten, dass die vorgesehene Rauchmenge abgeführt werden kann. Entrauchungsleitungen müssen so angeordnet und beschaffen sein, dass sie nicht durch Temperaturerhöhungen auf der Außenseite der Leitungen einen Beitrag zur Brandausbreitung leisten.

7.5.2 Zur Erfüllung der Bauwerksanforderungen erforderliche Leistungen

Bei Verwendung von Bauprodukten mit Verwendbarkeitsnachweisen gemäß § 17 MBO⁴¹ oder Anwendung von Bauarten gemäß § 16a MBO⁴¹ sind die mindestens erforderlichen Klassen der Tabelle 1 zu entnehmen.

Tabelle 1

Entrauchungsleitungen nach DIN V 18232-6:1997-10 i. V. m. DIN 4102-6:1977-09		
	Mindestens erforderlich	
Bauaufsichtliche Anforderung	Feuerwiderstandsklasse, Kategorie und Druckstufe	Brandverhalten Baustoffklasse nach DIN 4102-1:1998-05
feuerhemmend	L 30, Kategorie 3 und Druckstufe 1/2/3*	A2
hochfeuerhemmend	L 60, Kategorie 3 und Druckstufe 1/2/3*	
feuerbeständig	L 90, Kategorie 3 und Druckstufe 1/2/3*	
* je nach vorgesehener Verwendung, mindestens jedoch Druckstufe 1		

Bei Verwendung von Bauprodukten für maschinelle Rauchabzugsanlagen, für die harmonisierte technische Spezifikationen nach der Verordnung (EU) Nr. 305/2011 vorliegen, sind Leistungen zu Wesentlichen Merkmalen mindestens gemäß Tabelle 2 i. V. m. Tabellen 3 und 4 erforderlich.

Erläuterung zu Tabelle 2

Nr. Spalte	Produkt nach harmonisierter Norm
2	EN 12101-2:2003 Rauch- und Wärmefreihaltung Teil 2: Festlegungen für natürliche Rauch- und Wärmeabzugsgeräte ⁴⁵
3	EN 12101-3: 2015 Rauch- und Wärmefreihaltung Teil 3: Bestimmungen für maschinelle Rauch- und Wärmeabzugsgeräte ⁴⁴
4	EN 12101-7:2011 Rauch- und Wärmefreihaltung Teil 7: Entrauchungskanalstücke ⁴⁶
5	EN 12101-8:2011 Rauch- und Wärmefreihaltung Teil 8: Entrauchungsklappen ⁴⁷
6	EN 12101-10:2005/AC:2007 Rauch- und Wärmefreihaltung Teil 10: Energieversorgung ⁴⁸

Tabelle 2

Wesentliches Merkmal	Produkt nach harmonisierter Norm					
	1	2	3	4	5	6
Nominale Auslösungsbedingungen/Empfindlichkeit	X					
Funktionssicherheit (Re)	K					
Windlast (WL)	K					
Aerodynamisch wirksame Öffnungsfläche# (Aa)	L					
Leistung unter Brandbedingungen	K					
Brandverhalten von Baustoffen	K					
Betriebszuverlässigkeit						
Anwendungskategorien			K*			
Motorleistung			K			
Wirksamkeit der Abführung von Rauch/heißen Gas: (ähnlich Wirksamkeit Rauch- und Wärmeableitung)	X					
Aufrechterhaltung des Gasvolumens und des Drucks während der Prüfung der Ableitung von Rauch und heißem Gas			L			
Feuerbeständigkeit			K			
Fähigkeit zum Öffnen unter Umgebungsbedingungen						
Öffnen unter Windlast innerhalb einer vorgegebenen Zeit			K**			
Öffnen unter Schneelast innerhalb einer vorgegebenen Zeit (SL)	K		K**			
Öffnen bei niedriger Umgebungstemperatur innerhalb einer vorgegebenen Zeit (T)	K					
Nennbedingungen der Aktivierung/Ansprechempfindlichkeit					X	
Betriebssicherheit					K	X
Feuerwiderstandsfähigkeit♦,♦♦						
Raumabschluss				K	K	
Wärmedämmung				K***	K***	
Rauchdichtheit				K	K	
Mechanische Formstabilität (unter E)				X	X	
Aufrechterhaltung des Querschnitts (unter E)				X	X	
Ansprechverzögerung/Ansprechzeit	X	X*			X, K	X
Leistungs-Parameter unter Brandbedingungen						X
Beständigkeit der Betriebszuverlässigkeit			K			
Dauerhaftigkeit						
der Ansprechverzögerung					X	
der Betriebssicherheit					X	
X	muss erfüllt werden					
X*	muss erfüllt sein, wenn K** erforderlich ist					
L	Leistungsangabe als Wert erforderlich					
K	Angabe der Klasse erforderlich;					
K*	Angabe der Anwendungskategorien erforderlich					
K**	Angabe der Klasse erforderlich abhängig von der Verwendung					
K***	Angabe nur für Entrauchungsleitungen oder Entrauchungsklappen für Mehrfachabschnitte					
#	Angabe nicht erforderlich bei Verwendung in Druckbelüftungsanlagen nach Abschnitt 8					
♦	- für Entrauchungsleitungen aus Entrauchungskanalstücken nach EN 12101-7:2011 siehe Tabelle 3					
♦♦	- für Entrauchungsklappen nach EN 12101-8:2011 siehe Tabelle 4					

Tabelle 3

- Feuerwiderstandsfähige Entrauchungsleitungen nach EN 12101-7:2011 ⁴⁹		
- Feuerwiderstandsfähige Entrauchungsleitungen nach EAD 350142-00-1106 ⁴²		
	Mindestens erforderliche Leistungen	
Bauaufsichtliche Anforderung	Feuerwiderstandsfähigkeit	Brandverhalten
feuerhemmend	EI 30 ($v_e - h_o$) S _{xx} ¹ multi	A 2-s1, d0
hochfeuerhemmend	EI 60 ($v_e - h_o$) S _{xx} ¹ multi	
feuerbeständig	EI 90 ($v_e - h_o$) S _{xx} ¹ multi	
Feuerwiderstandsfähigkeit 120 Minuten	EI 120 ($v_e - h_o$) S _{xx} ¹ multi	
1 je nach vorgesehener Verwendung, mindestens jedoch 500 Pa		

Tabelle 4

Feuerwiderstandsfähige Entrauchungsklappen nach EN 12101-8:2011 ⁴⁷			
	Mindestens erforderliche Leistungen		
Bauaufsichtliche Anforderung	Feuerwiderstandsfähigkeit	Brandverhalten	
		Klappenblatt, Gehäuse	übrige Komponenten
feuerhemmend	EI 30 ($v_e^1 - h_o^2 - i \leftrightarrow o$) S _{xx} ³ C _{xx} ⁴ MA/AA ⁵ multi	A 2-s1, d0,	E-d2
hochfeuerhemmend	EI 60 ($v_e^1 - h_o^2 - i \leftrightarrow o$) S _{xx} ³ C _{xx} ⁴ MA/AA ⁵ multi		
feuerbeständig	EI 90 ($v_e^1 - h_o^2 - i \leftrightarrow o$) S _{xx} ³ C _{xx} ⁴ MA/AA ⁵ multi		
Feuerwiderstandsfähigkeit 120 Minuten	EI 120 ($v_e^1 - h_o^2 - i \leftrightarrow o$) S _{xx} ³ C _{xx} ⁴ MA/AA ⁵ multi		
1 je nach vorgesehener Verwendung: v_{ew} , v_{edw} , v_{ed} (v_{ed} nur in Verbindung mit v_{ew})			
2 je nach vorgesehener Verwendung: h_{ow} , h_{odw} , h_{od} (h_{od} nur in Verbindung mit h_{ow})			
3 je nach vorgesehener Verwendung, mindestens jedoch 500 Pa			
4 je nach vorgesehener Verwendung: C ₃₀₀ oder C ₁₀₀₀₀			
5 je nach Verwendung (sh. Abschnitt 7.5.1 und/oder Abschnitt 8.2)			

Wenn Bauprodukte gemäß Tabelle 2, Spalte 2 in baulichen Anlagen nach den in der MVV TB unter den lfd. Nrn. A 2.2.2.3, A 2.2.2.4 und A 2.2.1.15 genannten technischen Regeln verwendet werden sollen, sind zur Erfüllung der Bauwerksanforderungen die Leistungen zu Wesentlichen Merkmalen je nach Verwendungszweck und unter Berücksichtigung von Abschnitt 7.2 festzulegen. Es sind mindestens Leistungen zu Wesentlichen Merkmalen gemäß Tabelle 5 erforderlich.

⁴⁵ In Deutschland umgesetzt durch DIN EN 12101-2:2003-09

⁴⁶ In Deutschland umgesetzt durch DIN EN 12101-7:2011-07

⁴⁷ In Deutschland umgesetzt durch DIN EN 12101-8:2011-08

⁴⁸ In Deutschland umgesetzt durch DIN EN 12101-10:2006-01 + DIN EN 12101-10 Berichtigung 1:2009-07

⁴⁹ In Deutschland umgesetzt durch DIN EN 12101-7:2011-08

Tabelle 5

Mindestens erforderliche Leistungen für Rauchabzugsgeräte zur Verwendung in notwendigen Treppenträumen von Verkaufs- und Versammlungsstätten sowie in Rauchabzugsanlagen		
EN 12101-2:2003⁴⁵		
4.1 - Nominale Auslösebedingungen/Empfindlichkeit	Möglichkeit der manuellen Ansteuerbarkeit (Abschnitt 4.1.1 b)	
6 - Aerodynamisch wirksame Öffnungsfläche	Angabe (m ²)	
7.1.1 - Funktionssicherheit	Re 50	
7.1.2 – Ansprechverzögerung (Ansprechzeit)	≤ 60 s	
7.1.3 - Klassifizierung der Funktionssicherheit	ja, wenn zusätzlich Lüftungsfunktion	
7.2.1.1 - Öffnung unter Umweltbedingungen - Schneelast, ausgenommen Einbauneigung ≥ 60°	SL 500	
7.3.1 - Öffnung unter Umweltbedingungen - niedrige Umgebungstemperatur	T (-05)	
7.4.1 – Funktionssicherheit - Windlast	WL 1500	
7.5.1 – Klassifizierung Wärmebeständigkeit	B 300	
7.5.2 - Leistungsverhalten Brandverhalten der Baustoff	E – d2	

7.5.3 Besondere Bestimmungen für die Verwendung und Ausführung

Bausätze für feuerwiderstandsfähige Entrauchungsleitungen nach EAD 350142-00-1106⁴²

Für Bausätze zur Errichtung feuerwiderstandsfähiger Entrauchungsleitungen nach ETA aufgrund des EAD 350142-00-1106⁴², bestehend aus Brandschutzplatten, Dichtungsmitteln, Verbindungsmitteln und Befestigungsmitteln hat der Hersteller gemäß Verordnung (EU) Nr. 305/2011 eine auf der Grundlage des Klassifizierungsdokumentes beruhende Einbauanleitung bereitzustellen. Diese muss mindestens die folgenden Angaben enthalten:

- Beschreibung der zulässigen, vierseitigen Leitungskonstruktionen aus Leitungsformstücken (Werkstoffe, Abmessungen, ggf. Aussteifungen, Leitungsführung (vertikal/horizontal/schräg), zugehörige Formteile, max. Geschosshöhe und Angaben zur Lastabtragung bei vertikalen Leitungen, Revisionsöffnungen, Abhängungen, Befestigungen),
- zulässiger Betriebsdruckbereich,
- Art und Mindestdicke der Bauteile (Wand/Decke), die von den Leitungen durchdrungen werden dürfen,
- Grundsätze für die Herstellung der Leitungsformstücke aus den Brandschutzplatten und den Verbindungs- und Dichtungsmitteln (z. B. Kleber, Klammern, Schrauben, ggf. Aussteifung incl. Befestigung) mit Angabe der Fügetechnik,
- Grundsätze für das Zusammenfügen der Formstücke zu Leitungen und deren Einbau mit Angaben zu den zu verwendenden Bauprodukten (z. B. Abhängungen, Traversen, ggf. Bekleidung der Abhängungen/Traversen, Kompensatoren, zulässige Befestigungsmittel), zur Fügetechnik, zu notwendigen Abständen und zu ggf. zulässigen nachträglichen Beschichtungen,
- Ausführung und Abdichtung der Bauteildurchdringung sowie der Revisionsöffnungsverschlüsse,
- Hinweise zur Bemessung und Ausführung der Befestigung,
- Verarbeitungshinweise (z. B. zu zulässigen Werkzeugen, zur Reihenfolge der Arbeitsgänge bei der Formstückherstellung und deren Zusammenfügen zur Leitung),
- ggf. Hinweise zum Transport und zur Lagerung der Brandschutzplatten,
- Hinweise zur Instandhaltung.

Liegen die Voraussetzungen nach Satz 1 i. V. m. Satz 2 dieses Abschnittes nicht vor, gibt es für Bausätze zur Errichtung feuerwiderstandsfähiger Entrauchungsleitungen nach EAD 350142-00-1106 keine allgemein anerkannte Regel der Technik⁴³.

8 Druckbelüftungsanlagen

8.1 Zweck der Anlagen

Druckbelüftungsanlagen dienen dazu, bauaufsichtlich besonders zu schützende Rettungswege sowie Aufzugsschächte von Feuerwehraufzügen von Rauch frei zu halten, damit Personen sich retten können und wirksame Löscharbeiten unterstützt werden.

Der Eintritt von Rauch in innenliegende Sicherheitstreppe nräume und in Feuerwehraufzugsschächte sowie deren jeweiligen Vorräume ist durch Druckbelüftungsanlagen zu verhindern. Darüber hinaus können Druckbelüftungsanlagen nach Maßgabe eines Brandschutznachweises oder Brandschutzkonzeptes in bestimmten einzelnen Rettungswegen erforderlich sein.

8.2 Planung, Bemessung und Ausführung

Druckbelüftungsanlagen müssen einen kontinuierlichen Luftvolumenstrom über den Luftweg Außenluftansaugung, ggf. Überströmöffnungen, sowie Abströmöffnungen gewährleisten.

Druckbelüftungsanlagen für Sicherheitstreppe nräume müssen so bemessen und beschaffen sein, dass der Luftvolumenstrom

- bei geöffneten Türen vom Treppenraum zu dem vom Brand betroffenen Geschoss mit einer mittleren Geschwindigkeit von mindestens 2,0 m/s – bezogen auf den freien Türquerschnitt entgegen der Fluchrichtung strömt und
- im gesamten Querschnitt der Türen in die gleiche Richtung strömt
- im Brandgeschoss in geeigneter Weise abgeführt wird.

Abweichend davon muss der Luftvolumenstrom durch die geöffnete Tür des Vorräum es eines Feuerwehraufzugs mit einer mittleren Geschwindigkeit von mindestens 0,75 m/s strömen.

Der Betrieb der Druckbelüftungsanlage darf nicht dazu führen, dass sich Türen in Rettungswegen wegen zu hoher Druckdifferenzen nicht mehr öffnen lassen. Die maximale Türöffnungskraft darf 100 N betragen. Sie darf bei Türen von Vorräumen auch dann nicht überschritten werden, wenn eine der beiden Türen geöffnet ist. Nach Öffnen und Schließen von Türen zum Sicherheitstreppe nraum oder Vorräumen muss sich innerhalb von 3 Sekunden der Sollzustand wieder eingestellt haben.

Die Anforderungen an die Durchströmgeschwindigkeiten durch die offenen Vorräum türen und an die Türöffnungskräfte an geschlossenen Vorräum türen gelten auch für vorhersehbare ungünstige Wetterbedingungen.

Die Abschaltung der Druckbelüftungsanlagen durch Rauchauslöseeinrichtungen ist nicht zulässig.

Ist nur ein innenliegender Sicherheitstreppe nraum vorhanden, müssen bei Ausfall der für die Aufrechterhaltung des Überdrucks erforderlichen Geräte betriebsbereite Ersatzgeräte deren Funktion übernehmen.

Schaltgerätekombinationen, Steuereinheiten, Regeleinheiten und Ventilatoren der Druckbelüftungsanlage müssen so aufgestellt werden, dass die Druckbelüftungsanlage ausreichend lang wirksam ist.

Außenluftansaugung

Die für eine Druckbelüftungsanlage erforderliche Außenluftansaugung muss so angeordnet sein, dass kein Rauch angesaugt werden kann und sie von Fenstern, anderen Außenwandöffnungen und von Außenwänden mit brennbaren Baustoffen sowie Außenwandbekleidungen mindestens 2,5 m entfernt ist.

Außen- und Zuluffleitungen

Diese Leitungen sind hinsichtlich der Feuerwiderstandsfähigkeit und des Brandverhaltens entsprechend den brandschutztechnischen Anforderungen an Lüftungsanlagen auszubilden. Brandschutzklappen und Rauchschutzklappen dürfen in diesen Leitungen nicht verwendet werden.

Bei Verwendung von Klappen in der Außenluft- oder Zuluffleitung müssen die Antriebe über eine sichere Energieversorgung angeschlossen werden oder über eine solche verfügen.

Abluft- und Entrauchungsleitungen

Diese Leitungen sind hinsichtlich der Feuerwiderstandsfähigkeit und des Brandverhaltens entsprechend den brandschutztechnischen Anforderungen an Entrauchungsanlagen auszubilden. Entrauchungsklappen und -ventilatoren dürfen in diesen Leitungen verwendet werden.

Überströmöffnungen

Vorräume von Sicherheitstreppe räumen müssen auch bei geschlossenen Türen mit Luft durchspült werden können. Dies kann durch Überströmöffnungen realisiert werden.

An den Verschluss der Überströmöffnung zwischen Vorraum und Treppenraum werden keine Anforderungen hinsichtlich des Feuerwiderstands gestellt, es reicht eine Klappe aus, die bei Luftströmung in Richtung Treppenraum schließt.

An den Verschluss der Überströmöffnung zwischen Vorraum und Feuerwehraufzugsschacht werden keine Anforderungen hinsichtlich des Feuerwiderstands gestellt, es reicht eine motorisch oder über andere Einrichtungen angetriebene Klappe aus.

In der Wand zwischen Vorraum und notwendigem Flur oder Nutzungseinheit muss der Verschluss der Überströmöffnung die gleiche Feuerwiderstandsdauer wie die Wand aufweisen.

Die Ansteuerung der Verschlüsse darf nicht über eine Rauchauslöseeinrichtung erfolgen. Klappen, die motorisch oder über anderen Einrichtungen offengehalten oder angetrieben werden, müssen an eine sichere Energieversorgung angeschlossen werden.

Abströmöffnungen

Mündungen und Abströmöffnungen sind so anzuordnen, dass die Wirksamkeit der Druckbelüftungsanlage auch bei vorhersehbaren ungünstigen Wetterbedingungen gewährleistet ist.

Als Abströmöffnungen können im vom Brand betroffenen Geschoss Fenster in der Fassade verwendet werden. Diese sind je Abströmbereich an gegenüberliegenden Fassaden anzuordnen.

Wenn die Abströmung über einen Schacht erfolgt, sind in die Schachtwandung Entrauchungsklappen zu integrieren.

Fortluftöffnungen (Mündungen) von Leitungen, aus denen Brandgase ins Freie gelangen können, müssen entsprechend den brandschutztechnischen Anforderungen an Lüftungsanlagen angeordnet oder ausgebildet sein (sh. MVV TB Abschnitt A 2.2, lfd. Nr. A 2.2.1.11, Abschnitt 5.1.2 Nr. 1). Brandschutzklappen dürfen nicht verwendet werden.

Notwendige Angaben im Brandschutzkonzept

Alle notwendigen Angaben sind im Brandschutznachweis darzustellen.

8.3 Auslösung

Die Druckbelüftungsanlagen müssen im Brandfall selbsttätig ausgelöst werden.

Soweit selbsttätige Brandmeldeanlagen erforderlich oder vorhanden sind, müssen diese die Druckbelüftungsanlagen auslösen.

Wenn keine Brandmeldeanlage vorhanden ist, muss die Auslösung mindestens durch geeignete Auslöseinrichtungen, die über im Bereich des Zugangs zum Sicherheitstreppe nraum (ausgenommen Vorräume) und zum Feuerwehraufzugsvorraum sowie im Bereich der notwendigen Abströmöffnungen positionierte Rauchmelder angesteuert werden, erfolgen. Rauchmelder nach der Normenreihe DIN EN 54 sind für die Detektion geeignet.

Sollen Druckbelüftungsanlagen auch von Hand ausgelöst werden, sind dafür Schalter zu verwenden, die zwischen 1,2 m und 1,6 m über dem Boden anzuordnen sind. Die Schalter sind mit einem gut lesbaren Schild "Druckbelüftungsanlage" zu kennzeichnen. Die Beschilderung darf auf dem Schalter oder dem Gehäuse erfolgen oder muss in unmittelbarer Nähe dauerhaft befestigt erfolgen. Die Farbe der Schalter darf nicht rot sein.

Notwendige Abströmöffnungen dürfen nur selbsttätig angesteuert werden.

Die Funktionsfähigkeit und Wirksamkeit der Druckbelüftungsanlage muss sich innerhalb 120 Sekunden nach dem Auslösen eingestellt haben.

Bei einer Ansteuerung oder Auslösung über ein programmierbares System ist dessen Programmierstand ebenfalls zu dokumentieren. Bei der Änderung des Programmierstandes bzw. bei Änderung der Betriebs- und Systemsoftware handelt es sich um eine wesentliche Änderung der Druckbelüftungsanlage. Soll die Ansteuerung oder Auslösung über ein programmierbares System erfolgen, so ist ein sicherheitstechnisches Steuerkonzept zu erstellen.

Energieversorgung

Bauaufsichtlich geforderte Druckbelüftungsanlagen müssen auch bei Ausfall der allgemeinen Stromversorgung ausreichend lang mit Strom versorgt werden und funktionsfähig bleiben; dies gilt als erfüllt bei Anschluss an eine Sicherheitsstromversorgungsanlage.

8.4 Bauprodukte und Bauarten von Druckbelüftungsanlagen

Druckbelüftungsanlagen bestehen aus Bauprodukten und Bauteilen (z. B. Ventilator, Abströmelemente), die für die Funktion der Druckbelüftungsanlage erforderlich sind. Türen und Fenster können für die Abströmung genutzt werden.

Bauprodukte für Druckbelüftungsanlagen sind entsprechend der Einbaulage, der erforderlichen Temperaturbeständigkeit, des erforderlichen Volumenstroms, der Druckdifferenz und des Standortes hinsichtlich des Funktionserhalts und der Einwirkungen u. a. von Wind, Schnee, den Umgebungstemperaturen auszuwählen und zu verwenden.

Zur Erfüllung der bauaufsichtlichen Anforderungen sind für die zu verwendenden Bauprodukte nach harmonisierten technischen Spezifikationen Leistungen zu Wesentlichen Merkmalen mindestens gemäß Abschnitt 6, Tabellen 4, 5 und 7 sowie Abschnitt 7, Tabellen 2 bis 5 erforderlich. Im Übrigen gilt Abschnitt 6, Tabelle 6.

Zuluftventilatoren dürfen mit Frequenzumrichtern betrieben werden. Reparaturschalter an Ventilatoren müssen überwacht oder gegen unbefugtes Betätigen gesichert sein. Der durch die Druckbelüftungsanlage im Treppenraum erzeugte Schalldruckpegel soll ab einem Abstand zum Luftaustritt von 5 m nicht mehr als 85 dB(A) betragen. Für Feuerwehraufzüge ist ein durch die Druckbelüftungsanlage erzeugter Schalldruckpegel von maximal 80 dB(A) in 0,5 m Entfernung vom Mikrofon im Fahrkorb, in der Feuerwehr-Zugangsebene und am Tableau für Notfälle und Prüfungen zulässig.

Als Verschluss der Überströmöffnung zwischen Vorraum und notwendigem Flur oder Nutzungseinheit darf eine Brandschutzklappe ohne Leitungsanschluss nach EN 15650⁴⁰ verwendet werden, die Klassifizierung EI 90 ($v_e \leftrightarrow o$)-S nach DIN EN 13501-3:2010-02 ist ausreichend. Brandschutzklappen mit mechanischem Absperrelement dürfen in Druckbelüftungsanlagen nur mit der Achslage des mechanischen Absperrelementes verwendet werden, die mit der Feuerwiderstandprüfung gemäß DIN EN 1366-2:1999-10 nachgewiesen wurde. Die Nennauslösetemperatur der thermischen Auslöseeinrichtung der Brandschutzklappen darf maximal 72 °C betragen.

9 CO-Warnanlagen

9.1 Zweck der Anlage

CO-Warnanlagen sind Gefahrenmeldeanlagen. Sie dienen der Warnung von Personen, sobald gefahrdrohende Mengen von Kohlenmonoxid (CO) in Garagen erreicht sind.

9.2 Bauprodukte von CO-Warnanlagen

Die zum Einsatz kommenden Bauprodukte müssen für die Messung, Auswertung und Warnung geeignet sein. Zur CO-Warnanlage gehören alle Bauprodukte (wie Ansaugstellen, Messstellen, Leitungen, Übertragungseinrichtungen, Ersatzstromversorgung, Steuereinheit, optische und akustische Signalgeber etc.), die zur Aufrechterhaltung der Funktion der CO-Warnanlage erforderlich sind.

9.3 Planung, Bemessung und Ausführung von CO-Warnanlagen

CO-Warnanlagen müssen so geplant, bemessen und ausgeführt sein, dass der CO-Gehalt in allen Garagenbereichen zuverlässig erfasst wird und eine Alarmierung bei Überschreitung des CO-Gehalts in der Luft von 250 ppm erfolgt. Dabei sind die allgemein anerkannten Regeln der Technik zu beachten, sofern nachfolgend nichts anderes bestimmt ist. Bei Anlagen, die weitere Funktionen übernehmen, muss der Anlagenteil für die CO-Warnung autark betrieben und geprüft werden können.

Die CO-Messstellen sind auf einer Höhe von etwa 1,50 m über dem Fußboden zu positionieren und so anzuordnen, dass auch Bereiche zuverlässig erfasst werden, für die erhöhte CO-Konzentrationen zu erwarten sind.

CO-Warnanlagen müssen auch bei Ausfall der allgemeinen Stromversorgung ausreichend lang mit Strom versorgt werden und funktionsfähig bleiben. Die Signalisierung muss solange aktiviert sein, wie die CO-Konzentration den zulässigen Grenzwert übersteigt.

Alle notwendigen Angaben sind im Brandschutznachweis darzustellen.

10 Feuerlöschanlagen

10.1 Zweck der Anlage

Selbsttätige Feuerlöschanlagen erkennen frühzeitig ein Brandereignis und dienen i.d.R. dem Eindämmen/Begrenzen des Brandherdes oder der direkten Löschung des Brandereignisses. Manuelle, nicht-selbsttätige Anlagen wie Hydrantenanlagen mit nassen oder trockenen Löschwasserleitungen unterstützen wirksame Löscharbeiten der Feuerwehr. Beide Anlagenarten dienen vorrangig der Rettung von Mensch und Tier, können aber auch bei der Minderung von Brand-, Sach- und Umweltschäden effizient sein.

Zu den Feuerlöschanlagen gehören alle Arten von ortsfesten, nichtselbsttätigen Feuerlöschanlagen (ns-FLA) sowie die ortsfesten, selbsttätigen Feuerlöschanlagen (s-FLA). Als Löschmittel kann Wasser oder auch jedes andere Löschmittel verwendet werden, soweit mit diesen Löschmitteln die Brandausbreitung kontrolliert oder der Brand gelöscht werden kann.

Die nichtselbsttätigen Feuerlöschanlagen bestehen aus einem Leitungsnetz (dazu gehören trockene und nasse Steigleitungen) und haben Entnahmestellen, Wandhydranten für die Feuerwehr (Typ F) oder Außenhydranten. Die selbsttätigen Feuerlöschanlagen sind ortsfeste Löschanlagen. Als Löschmittel wird Wasser, z.B. in Sprinkler-, Sprühwasser- und Wassernebellöschanlagen, verwendet. Es dürfen auch Anlagen für andere Löschmittel errichtet werden. Dies können z.B. Anlagen mit Schaum, CO₂, Stickstoff, Inertgasen, halogenierten Kohlenwasserstoffen oder Pulverlöschmitteln sein sowie Wasserlöschanlagen mit Zumischung schaubildender Mittel.

10.2 Bauprodukte von Feuerlöschanlagen

In Feuerlöschanlagen dürfen nur Bauprodukte (Produkte, Baustoffe, Bauteile und Anlagen sowie Bausätze gemäß Art. 2 Nr. 2 der Verordnung (EU) Nr. 305/2011) vorgesehen und betrieben werden, die für den Betrieb der Anlagen erforderlich und geeignet sind. Andere Bauprodukte, z.B. Sicherungseinrichtungen für Trinkwasser, dürfen die Wirksamkeit der Feuerlöschanlage nicht beeinträchtigen. Ebenso dürfen durch sie die Feuerlöschanlagen in ihrer Funktion nicht beeinträchtigt werden.

Bauprodukte, die mit Trinkwasser in Kontakt kommen können oder mit dem Trinkwassernetz verbunden sind, müssen für diese Verwendung geeignet sein.

Als Bauprodukte für Sprinkler- und Sprühwasserlöschanlagen dürfen die Bauprodukte der Normenreihe DIN EN 12259, für Löschanlagen mit gasförmigen Löschmitteln die Bauprodukte der Normenreihe DIN EN 12094 verwendet werden.

Für andere Löschanlagen, auch mit anderen Löschmitteln, z.B. Schaumlöschmitteln, sind die in den Planungs- und Bemessungsnormen für diese Anlagen genannten Bauprodukte zu verwenden.

Wandhydranten gemäß EN 671-1⁵⁰ und EN 671-2⁵¹, Überflurhydranten gemäß EN 14384⁵² und Unterflurhydranten gemäß EN 14339⁵³ dürfen für nichtselbsttätige Feuerlöschanlagen verwendet werden.

10.3 Erforderliche Leistungen von Bauprodukten für Feuerlöschanlagen

Bauprodukte müssen ausreichend leistungsfähig und dauerhaft betriebszuverlässig sein sowie eine ausreichende Ansprechverzögerung, Feuchte-, Korrosions-, Temperaturbeständigkeit sowie Schock- und Schwingungsfestigkeit aufweisen. Die Bauprodukte müssen für die Anwendung hydraulisch geeignet und ausreichend druckfest sowie für den Betrieb dauerhaft leichtgängig zu bedienen und zu betreiben sein.

Die Auswahl der Produkte unter Berücksichtigung der vorgesehenen Verwendung muss auf Grundlage der Informationen zu den Wesentlichen Merkmalen und Eigenschaften erfolgen.

Zur Erfüllung der bauaufsichtlichen Anforderungen sind für die zu verwendenden Bauprodukte Leistungen zu Wesentlichen Merkmalen mindestens gemäß nachstehenden Tabellen 1 bis 3 erforderlich.

⁵⁰ In Deutschland umgesetzt durch DIN EN 671-1:2012-07

⁵¹ In Deutschland umgesetzt durch DIN EN 671-2:2012-07

⁵² In Deutschland umgesetzt durch DIN EN 14384:2005-10 + DIN EN 14384 Berichtigung 1:2007-07

⁵³ In Deutschland umgesetzt durch DIN EN 14339:2005-10 + DIN EN 14339 Berichtigung 1:2007-07

Erläuterung zu Tabelle 1

Nr. Spalte	Produkt nach harmonisierter Norm
2	EN 12259-1:1999 + A1:2001 + A2:2004 + A3:2006 Teil 1: Sprinkler ⁵⁴
3	EN 12259-2:1999 + A1:2001 + AC:2002 + A2:2005 Teil 2: Nassalarmventile mit Zubehör ⁵⁵
4	EN 12259-3:2000 + A1:2001 + A2:2005: Trockenalarmventile mit Zubehör ⁵⁶
5	EN 12259-4: 2000 + A1:2001 Teil 4: Wassergetriebene Alarmglocken ⁵⁷
6	EN 12259-5:2002 Teil 5: Strömungsmelder ⁵⁸

Tabelle 1

Wesentliches Merkmal	Bauprodukte für Ortsfeste Löschanlagen – Bauteile für Sprinkler- und Sprühwasseranlagen nach harmonisierter Norm				
	2	3	4	5	6
1					
Nenn-Auslösebedingungen	X				
Löschmittelverteilung	X				
Ansprechverzögerung (Ansprechzeit)	X	X	X	X	X
Zuverlässigkeit	X				
Dauerhaftigkeit - Wärmebeständigkeit, - Temperaturschockbeständigkeit	X				
Korrosionsbeständigkeit	X				
Betriebszuverlässigkeit		X	X	X	X
Leistungsfähigkeit im Brandfall		X	X	X	
Ansprechverzögerung - Dauerhaftigkeit		X	X	X	
Betriebszuverlässigkeit – Dauerhaftigkeit - Alterung nichtmetallischer Bauteile und - Brandbeanspruchung		X	X	X	
Nennansprechbedingungen					X
Stabilität der Betriebszuverlässigkeit - Korrosionsbeständigkeit - Festigkeit nichtmetallischer Bauteile					X
X muss erfüllt werden					

Erläuterung zu Tabelle 2

Nr. Spalte	Produkt nach harmonisierter Norm
2	EN 671-1:2012 Ortsfeste Löschanlagen – Wandhydranten – Teil 1: Schlauchhaspeln mit formstabilem Schlauch ⁵⁰
3	EN 671-2:2012 Ortsfeste Löschanlagen – Wandhydranten – Teil 2: Wandhydranten mit Flachschauch ⁵¹

⁵⁴ In Deutschland umgesetzt durch DIN EN 12259-1:2006-03 + DIN EN 12259-1 Berichtigung 1:2007-01

⁵⁵ In Deutschland umgesetzt durch DIN EN 12259-2:2001-08 + DIN EN 12259-2/A2:2006-02

⁵⁶ In Deutschland umgesetzt durch DIN EN 12259-3:2001-08 + DIN EN 12259-3 Berichtigung 1:2008-06

⁵⁷ In Deutschland umgesetzt durch DIN EN 12259-4:2001-08

⁵⁸ In Deutschland umgesetzt durch DIN EN 12259-5:2002-12

Tabelle 2

Wesentliches Merkmal	Bauprodukte für Ortsfeste Löschanlagen – Wandhydranten – nach harmonisierter Norm		
	1	2	3
Verteilung des Löschmittels mit:			
Schlauchinnendurchmesser	X		X
Minstdurchflussmenge	X		X
Wirksame Wurfweite	X		X
Sprühstrahlbetrieb	X		X
Funktionssicherheit/Betriebszuverlässigkeit			
Haspel – Konstruktion	X		
Haspel – Drehen	X		
Haspel – Ausschwenken	X		
Haspel – Beständigkeit gegen Stoß	X		
Haspel – Beständigkeit gegen Belastung	X		
Schlauch – Allgemeines	X		X
Absperrbares Strahlrohr – Allgemeines	X		X
Absperrbares Strahlrohr – Beständigkeit gegen Stoß	X		X
Absperrbares Strahlrohr – Drehmoment für die Bedienung	X		X
Absperrventil am Wasseranschluss			X
Absperrventil am Wasseranschluss – Allgemeines	X		
Absperrventil am Wasseranschluss – Handbetätigtes Absperrventil	X		
Absperrventil am Wasseranschluss – Automatisches Absperrventil	X		
Hydraulische Eigenschaften – Festigkeit bei innerer Druckbeanspruchung	X		
Hydraulische Eigenschaften – Druckfestigkeit	X		
Hydraulische Eigenschaften – Beständigkeit gegen Innendruck			X
Hydraulische Eigenschaften, Sicherheit der Kupplungen			X
Abrollbarkeit des Schlauches			
Haspel – Abrollkraft	X		
Haspel – dynamisches Abbremsen	X		
Schlauch – maximale Länge	X		
Schlauchhaltevorrichtung, Typ 1			X
Schlauchhaltevorrichtung, Typ 1 und Typ 3			X
Dauerhaftigkeit der Funktionssicherheit/Betriebszuverlässigkeit			
Beständigkeit gegen Korrosion beschichteter Teile	X		X
Korrosionsbeständigkeit von wasserbeaufschlagten Teilen	X		X
Alterungsprüfung für Kunststoffteile	X		X
X muss erfüllt werden			

Erläuterung zu Tabelle 3

Nr. Spalte	Produkt nach harmonisierter Norm
2	EN 12094-1:2003 Teil 1: Anforderungen und Prüfverfahren für automatische elektrische Steuer- und Verzögerungseinrichtungen ⁵⁹
3	EN 12094-2:2003 Teil 2: Anforderungen und Prüfverfahren für nichtelektrische automatische Steuer- und Verzögerungseinrichtungen ⁶⁰
4	EN 12094-3:2003 Teil 3: Anforderungen und Prüfverfahren für Handauslöseeinrichtungen und Stoptaster ⁶¹
5	EN 12094-4:2004 Teil 4: Anforderungen und Prüfverfahren für Behälterventilbaugruppen und zugehörige Auslöseeinrichtungen ⁶²
6	EN 12094-5:2006 Teil 5: Anforderungen und Prüfverfahren für Hoch- und Niederdruck-Bereichsventile und zugehörige Auslöseeinrichtungen ⁶³
7	EN 12094-6:2006 Teil 6: Anforderungen und Prüfverfahren für nicht-elektrische Blockiereinrichtungen ⁶⁴
8	EN 12094-7:2000 + A1:2005 Teil 7: Anforderungen und Prüfverfahren für Düsen für CO ₂ -Anlagen ⁶⁵
9	EN 12094-8:2006 Teil 8: Anforderungen und Prüfverfahren für Verbindungen ⁶⁶
11	EN 12094-9:2003 Teil 9: Anforderungen und Prüfverfahren für spezielle Branderkennungselemente ⁶⁷
12	EN 12094-10:2003 Teil 10: Anforderungen und Prüfverfahren für Druckmessgeräte und Druckschalter ⁶⁸
13	EN 12094-11:2003 Teil 11: Anforderungen und Prüfverfahren für mechanische Wägeeinrichtungen ⁶⁹
14	EN 12094-12:2003 Teil 12: Anforderungen und Prüfverfahren für pneumatische Alarmgeräte ⁷⁰
15	EN 12094-13:2001/AC:2002 Teil 13: Anforderungen und Prüfverfahren für Rückflussverhinderer und Rückschlagventile ⁷¹

⁵⁹ In Deutschland umgesetzt durch DIN EN 12094-1:2003-07 + DIN EN 12094-1 Berichtigung 1:2006-09

⁶⁰ In Deutschland umgesetzt durch DIN EN 12094-2:2003-09

⁶¹ In Deutschland umgesetzt durch DIN EN 12094-3:2003-07

⁶² In Deutschland umgesetzt durch DIN EN 12094-4:2004-10

⁶³ In Deutschland umgesetzt durch DIN EN 12094-5:2006-07

⁶⁴ In Deutschland umgesetzt durch DIN EN 12094-6:2006-07

⁶⁵ In Deutschland umgesetzt durch DIN EN 12094-7:2005-04

⁶⁶ In Deutschland umgesetzt durch DIN EN 12094-8:2006-07

⁶⁷ In Deutschland umgesetzt durch DIN EN 12094-9:2003-07

⁶⁸ In Deutschland umgesetzt durch DIN EN 12094-10:2003-09

⁶⁹ In Deutschland umgesetzt durch DIN EN 12094-11:2003-07

⁷⁰ In Deutschland umgesetzt durch DIN EN 12094-12:2003-07

⁷¹ In Deutschland umgesetzt durch DIN EN 12094-13:2001-06 + Berichtigung 1 zu DIN EN 12094-13:2002-06

Tabelle 3

Wesentliches Merkmal	Bauprodukt für Gaslöschanlagen nach harmonisierter Norm													
	2	3	4	5	6	7	8	9	10	11	12	13	14	
1														
Ansprechverzögerung (Ansprechzeit)	X	X		X		X			X					
Betriebs-sicherheit														X
Betriebszuverlässigkeit	X	X	X	X	X			X	X		X	X		
Stabilität der Betriebszuverlässigkeit gegenüber Korrosion		X							X					X
Stabilität der Betriebszuverlässigkeit; Schwingen									X					X
Dauerhaftigkeit der Betriebszuverlässigkeit gegen Korrosion			X								X			
Dauerhaftigkeit der Betriebszuverlässigkeit					X	X		X				X		
Leistungsfähigkeit im Brandfall	X	X	X	X				X						
Dauerhaftigkeit	X			X										
Löschmittelverteilung					X		X							X
Nenn-Auslösebedingungen/-empfindlichkeit									X					
Nennansprechbedingungen Ansprechempfindlichkeit – Druckschalter										X				
Nennansprechbedingungen Ansprechempfindlichkeit – Druckmessgeräte										X				
Betriebszuverlässigkeit – Druckschalter										X				
Betriebszuverlässigkeit – Druckmessgeräte										X				
Stabilität der Betriebszuverlässigkeit von Druckmessgeräten gegen Korrosion										X				
Stabilität der Betriebszuverlässigkeit von Druckschaltern gegen Korrosion										X				
X muss erfüllt werden														

10.4 Planung und Bemessung selbsttätiger und nicht selbsttätiger Feuerlöschanlagen

10.4.1 Allgemeine Anforderungen

Feuerlöschanlagen sind in Abhängigkeit von der raumbildenden Struktur der baulichen Anlage sowie vorhandener Baustoffe und Brandgüter, deren Verteilung und Anordnung im Raum, deren Abbrandverhalten und hinsichtlich der Branderkennungs- und Auslöseeinrichtungen, der geeigneten Löschmittel, Löschmittelmengen und notwendiger Wirkbereiche für die Löschmittel entsprechend dem für den Einzelfall festgelegten Regelwerk zu planen und zu errichten. Soweit erforderlich, sind Pumpenanlagen zur Druckerhöhung zu errichten.

Selbsttätige (automatische) Feuerlöschanlagen, Anlagen mit Wandhydranten für die Feuerwehr (Typ F) und Anlagen mit trockenen Löschwasserleitungen müssen in den Teilen der baulichen Anlage jeweils in allen Geschossen angeordnet werden, in denen dies bauaufsichtlich verlangt wird.

Die Einhaltung von Anforderungen an die Qualifikation (Kompetenz, Ausbildung und Zertifizierung) als Planer und Errichter in Normen sind für die Erreichung der bauaufsichtlichen Schutzziele nicht verbindlich.

Die Regelungen der Planungs- und Bemessungsnormen zur Instandhaltung sind nicht Bestandteil dieser bauaufsichtlichen technischen Regel. Die Verpflichtungen zur Instandhaltung gemäß § 3 MBO⁴¹ bleiben unberührt.

Alle notwendigen Angaben sind im Brandschutznachweis darzustellen.

10.4.2 Selbsttätige Feuerlöschanlagen

Die Planung, Einbau und Bemessung von Sprinkleranlagen als selbsttätige Feuerlöschanlage soll nach der Regelung von DIN EN 12845:2020-11 (Ortsfeste Brandbekämpfungsanlagen – Automatische Sprinkleranlagen, Planung, Installation und Instandhaltung) erfolgen.

Wenn Sprinkleranlagen abweichend nach einem anderen technischen Regelwerk ausgelegt werden soll (z.B. CEA 4001, FM Global Data Sheets, VdS CEA 4001) muss dies im Brandschutznachweis dargestellt werden.

Wenn eine Sprinkleranlage nicht angewendet werden kann oder soll, ist im Brandschutznachweis darzustellen, welche Anlagentechnik nach welcher Regel ausgeführt werden soll. Hinsichtlich der ausgewählten Löschmittel ist auf erforderliche Schutzmaßnahmen, z.B. bei Gaslöschanlagen nach der Normenreihe DIN EN 15004, hinzuweisen.

Die Kombination oder die gegenseitige Ergänzung unterschiedlicher oder konkurrierender Regelwerke oder von einzelnen Bestimmungen daraus sind nicht zulässig.

Beim Auslösen bauaufsichtlich geforderter selbsttätiger Feuerlöschanlagen muss eine Brandmeldung selbsttätig über eine geeignete Brandmeldeeinrichtung an die Leitstelle der örtlich zuständigen Feuerwehr erfolgen, soweit die Bauaufsichtsbehörde nichts Anderes gestattet hat.

10.4.3 Nichtselbsttätige Feuerlöschanlagen

Nichtselbsttätige Feuerlöschanlagen sind gemäß dem technischen Regelwerk zu bemessen und auszuführen. Die bauaufsichtlichen Anforderungen gelten als erfüllt, wenn DIN 14462:2012-09 beachtet wird.

10.5 Wasserversorgung

Soll die Löschwasserversorgung durch einen unmittelbaren Anschluss der Löschanlagen an die allgemeine Trinkwasserversorgung erfolgen, sind die wasserrechtlichen Anforderungen zu beachten. Wenn keine Löschwasserversorgung über die Trinkwasseranlage möglich ist, muss das notwendige Löschwasser in dafür geeigneten Löschwasserquellen (Tanks, Löschwasserteiche etc.) vorgehalten werden. Die komplette vom Löschwasser durchströmte Installation der Löschanlage muss für das verwendete Wasser geeignet sein, dies ist vor Ausführung der Löschanlage zu prüfen.

Wenn ortsfeste, selbsttätige mit ortsfesten, nichtselbsttätigen Löschanlagen aus einer gemeinsamen Löschwasserquellen versorgt werden sollen, müssen die für beide Schutzziele erforderlichen Wasservolumina bevorratet werden. Der Ausfall der Wasserquelle für eine Löschanlage darf die zweite Löschanlage in Wirksamkeit und Betriebssicherheit nicht beeinträchtigen. Dies gilt als erfüllt, wenn voneinander unabhängige Löschwasserquellen die Löschanlage versorgen.

Bei einem nicht unmittelbaren Anschluss an die allgemeine Trinkwasserversorgung sind mindestens ein Löschwasserbehälter sowie eine technische Einrichtung zur Förderung des Löschwassers unter Berücksichtigung und Einhaltung der entsprechenden Auslegungskriterien erforderlich.

10.6 Personenschutz

Selbsttätige Feuerlöschanlagen, die für die Brandbekämpfung technische Gase oder Leichtschaum als Löschmittel verwenden, dürfen den Löschvorgang nach der Branderkennung erst dann auslösen, wenn die Nutzer alarmiert wurden und ausreichend Zeit zum Verlassen des betroffenen Bereiches (Raumes/Schutzbereiches) hatten. Die Weiterleitung der Brandmeldung bleibt davon unberührt.

10.7 Aufstellraum

Die wesentlichen Anlagenteile der Feuerlöschanlage wie z.B. Pumpenanlage und deren Schaltschrank, Druckhalteanlagen/-einrichtungen mit Armaturen, Alarmventile, Hilfsaggregate und Hauptabsperrschieber, Steuer- und Meldeeinheiten müssen in einem eigenen Raum (Feuerlöschzentrale) aufgestellt werden. Bei dezentral aufgestellten Alarmventilen/Sprinklerunterzentralen kann die bauliche Abtrennung entfallen, wenn der Zugriff Unbefugter durch geeignete Maßnahmen verhindert wird, z.B. Drahtgitter und es sich um einen durch Sprinkler geschützten Bereich handelt.

Der Zugang zur Feuerlöschzentrale muss zu jeder Zeit, d.h. auch im Brandfall, rasch und gefahrlos möglich sein.

10.8 Einbau und Betrieb

Eine gleichzeitige Außerbetriebnahme von nichtselbsttätigen und selbsttätigen Feuerlöschanlagen ist unzulässig.



Anhang 15

Produkte für die Abdichtung von Bauwerken – Mindestens erforderliche Leistungen

Stand: November 2019

INHALT

- 1 ALLGEMEINES
- 2 MINDESTENS ERFORDERLICHE LEISTUNGEN

1 Allgemeines

Dieser Anhang gilt für die Verwendung in:

- Dachabdichtung von genutzten und ungenutzten Dachflächen
- Abdichtung von Verkehrsflächen und befahrenen Decken
- Abdichtung von erdberührten Flächen
- Abdichtung gegen aufsteigende Feuchtigkeit in Wänden
- Abdichtung von Nassräumen mit hoher Wasserbeanspruchung
- Abdichtung von Behältern gegen von innen drückendes Wasser
- Abdichtung von Fugen in WU-Beton bzw. Fugen im Übergang auf wasserundurchlässige Bauteile
- Abdichtung von erdberührten Bewegungsfugen
- Abdichtung von direkt befahrenen Abdichtungsstrukturen.

Eine Abdichtung setzt sich in der Regel aus einer Flächenabdichtung mit ggf. mehrlagigem Aufbau sowie Detaillösungen für An- und Abschlüsse, Übergänge auf wasserdichte Bauteile und Fugenabdichtungen (Abdichtungssystem) zusammen. Erst durch das Zusammenwirken der einzelnen Bestandteile ist die wirksame Abdichtung eines Gebäudes gegen eindringendes Wasser sichergestellt. Ein Abdichtungssystem setzt sich aus Systembestandteilen wie z.B. Grundierungen, Verstärkungen, Dichtungsdetails für Ecken, Fugen und Durchdringungen zusammen. Auch an Systembestandteilen können Anforderungen insbesondere hinsichtlich dauerhafter Funktion und Verträglichkeit mit angrenzenden Materialien gestellt sein.

Die Wassereinwirkungsklassen sowie Riss- bzw. Rissüberbrückungsklassen ergeben sich aus den nachfolgend genannten Normen:

- DIN 18531 Abdichtung von Dächern sowie von Balkonen, Loggien und Laubengängen
- DIN 18532 Abdichtung von befahrbaren Verkehrsflächen aus Beton
- DIN 18533 Abdichtung von erdberührten Bauteilen
- DIN 18534 Abdichtung von Innenräumen
- DIN 18535 Abdichtung von Behältern
- Wasserundurchlässige Bauwerke aus Beton (WU-Richtlinie).

Der Verwendungszweck der Produkte nach hEN bzw. ETA ist zu beachten.

Einbauhinweise des Herstellers müssen vorliegen und sind zu beachten.

2 Mindestens erforderliche Leistungen

2.1 Allgemeines

Der Auftrag von flüssigen Produkten erfolgt für den jeweils größeren Wert von Trockenschichtdicke und Mindesttrockenschichtdicke.

Zur Verwendung in Abdichtungssystemen müssen, in Abhängigkeit des Verwendungszwecks und der Wassereinwirkung, die Produkte mindestens die in Abschnitt 2 genannten Leistungen aufweisen.

2.2 Dachabdichtungen

2.2.1 Flüssig aufzubringende Dachabdichtungen

Dieser Abschnitt gilt für Dachabdichtungen unter Verwendung von Produkten mit einer Leistungserklärung auf der Grundlage einer ETA nach ETAG 005 bzw. EAD 030350-00-0402.

Lfd. Nr.	Bauaufsichtliche Anforderung	Mindestens erforderlich Leistung					
		Nicht genutzte Dachflächen nach Beanspruchungsklassen nach DIN 18531				Genutzte Dachflächen	
		I A	I B	II A	II B	Direkt genutzt	Indirekt genutzt
1	Klimazone	M	M	M	M	S	M
2	Dauerhaftigkeit	W2	W2	W2	W2	W3	W3
3	Nutzlast P	P4	P4	P3	P3	P4	P4
4	Minimale Oberflächentemperatur	TL 3	TL 2	TL 3	TL 2	TL 3	TL 2
5	Maximale Oberflächentemperatur	TH 3	TH 2	TH 3	TH 2	TH 3	TH 2
6	Mindestschichtdicke	bei Neigung $\geq 2\%$: 1,5 mm bei Neigung $< 2\%$: 2,0 mm				2,0 mm	2,0 mm
7	Gehalt und Freisetzung von gefährlichen Stoffen	Keine negativen Auswirkungen auf Boden und Grundwasser gem. Anhang 10 der MVV TB					

Bei extensiv und intensiv begrünten Flächen muss die Abdichtung wurzelbeständig sein oder der Schutz gegen Durchwurzelung ist durch andere Maßnahmen sicherzustellen.

Der Mittelwert der aufgetragenen Schichtdicke darf die geforderte Mindestschichtdicke nicht unterschreiten, wobei kein Einzelwert die Mindestschichtdicke um mehr als 5 % unterschreiten darf.

2.2.2 Zweilagige Verbundabdichtung

Dieser Abschnitt gilt für Dachabdichtungen unter Verwendung von Produkten mit einer Leistungserklärung auf der Grundlage einer ETA nach EAD 030065-00-0402.

Lfd. Nr.	Bauaufsichtliche Anforderung	Mindestens erforderliche Leistung
1	Brandverhalten	Klasse E
2	Wasserdichtheit	bestanden
3	Widerstand gegen mechanische Beschädigung	beständig gegen mechanische Beschädigung (P4)
4	Widerstand gegen Ermüdung	beständig gegen Ermüdung
5	Widerstand gegen niedrige und hohe Oberflächentemperaturen	beständig bei niedrigen (-20°C) und hohen ($+60^{\circ}\text{C}$)
6	Nutzungsdauer	25 Jahre
7	Widerstand gegen Wärmealterung	beständig bei Wärmealterung
8	Widerstand gegen Wasseralterung	beständig bei Wasseralterung
9	Widerstand gegen Durchwurzelung	durchwurzelungsfest (nur für Gründächer)
10	Effekte aus Herstellungsbedingungen	keine Effekte

2.2.3 Abdichtungen von Anschlüssen von Bitumenbahnen an Flüssigkunststoff

Dieser Abschnitt gilt für Dachabdichtungen unter Verwendung von Produkten mit einer Leistungserklärung auf der Grundlage einer ETA nach EAD 030155-00-0402.

Lfd. Nr.	Bauaufsichtliche Anforderung	Mindestens erforderliche Leistung
1	Brandverhalten	mindestens Klasse E
2	Wasserdichtheit	bestanden
3	Gehalt und Freisetzung von gefährlichen Stoffen	Keine negativen Auswirkungen auf Boden und Grundwasser gem. Anhang 10 der MVV TB
4	Haftzugfestigkeit zum Untergrund	> 50 kPa
5	Widerstand gegen dynamischen Eindruck	bestanden bei 2,0 m Fallhöhe
6	Widerstand bei Bewegung in der Wärmedämmschicht	bestanden
7	Widerstand bei unterschiedlicher Bewegung von horizontaler und vertikaler Fläche	bestanden
8	Widerstand gegen Abrutschen	< 2 mm
9	Verträglichkeit mit dem vertikalen Untergrund und der Bitumenbahn	> 25 N/50 mm
10	Flexibilität bei Kälte	≤ -35°C
11	Durchwurzelungsfest	bestanden (nur für Gründächer)
12	Widerstand gegen Wärmealterung	< 15 % Leistungsverlust
13	Widerstand gegen UV-Alterung	< 20 % Leistungsverlust
14	Widerstand gegen Wasseralterung	< 20 % Leistungsverlust

Eine Mindestschichtdicke der erhärteten Dichtungsschicht von 1,5 mm ist einzuhalten. Bei geringeren Neigungen in der Abdichtungsebene der Dachfläche als 2 % ist eine Mindestschichtdicke bei Anschlüssen und Durchdringungen von 2,0 mm einzuhalten.

2.3 Abdichtung von befahrbaren Verkehrsflächen

2.3.1 Flüssigaufzubringende Abdichtungen für befahrbare Verkehrsflächen aus Beton

Dieser Abschnitt gilt für Brückenabdichtungen unter Verwendung von Produkten mit einer Leistungserklärung auf der Grundlage einer ETA nach ETAG 033 bzw. EAD 030507-00-0107.

Gegenüber EAD erweiterte Nutzungsbereiche:

- (I) Verkehrsflächen für den Fahrzeugverkehr mit sehr hoher Belastung wie z.B. Brücken, Hofkellerdecken und Zufahrtrampen für Fahrzeuge aller Art.
Es dürfen Produkte der Nutzungskategorie (A: A.1-A.4) verwendet werden.
- (II) Verkehrsflächen für Fahrzeugverkehr mit geringer und hoher Belastung wie z. B. Brücken für Fußgänger und Fahrradfahrer sowie Hofkellerdecken, Parkdecks und deren Zufahrtrampen mit Fahrzeugverkehr bis 160 kN.
Es dürfen Produkte der Nutzungskategorie (A) oder (B) verwendet werden.

Produkte der Nutzungskategorie (B) dürfen nur in Verbindung mit einer Deckschicht verwendet werden.

Lfd. Nr.	Bauaufsichtliche Anforderung	Nachweis erbracht für Prüfkategorien (P,S,T)	Mindestens erforderliche Leistung
1	Haftzugfestigkeit zur Unterlage	P1, S0, T5	> 1,3 MPa (Ausgangswert)
	Hitzeeinwirkung und Wärmealterung	P1, MA/LMA/CBM, T5	> 1,3 MPa (für A.1, A.2, A.3)
	Frost-Tau-Wechsel	P1, FT, T5	> 1,3 MPa und < 30% Abfall vom Ausgangswert
	Verarbeitungsklima	P2 _{min} , S0, T5	> 1,3 MPa und < 30% Abfall vom Ausgangswert
	Feuchter Beton	P3, S0, T5	> 1,3 MPa und < 30% Abfall vom Ausgangswert
	Arbeitsfuge	P4, S0, T5	> 1,3 MPa und < 30% Abfall vom Ausgangswert
	Abschnittsfuge	P4, S0, T5	> 1,3 MPa und < 30% Abfall vom Ausgangswert
2	Rissüberbrückungsfähigkeit	P1, MA/LMA _{max} /CBM, HA, T2/T1	bestanden (für A)
		P1, UV, T2/T1	bestanden (für B)
3	Widerstand gegen Verdichtung von Walzasphalt	P1, CBM, T5	bestanden (für A.1)
4	Widerstand gegen Hitzeeinwirkung:		
	Zugfestigkeit / Dehnverhalten	P1, S0, T5	≥ 3,0 MPa / ≥ 350% (Ausgangswert)
	Änderung der Zugfestigkeit, Änderung des Dehnverhaltens	P1, MA/LMA _{max} /CBM, T5	< 30% Abweichung vom Ausgangswert (für A.1, A.2, A.3)
5	Widerstand gegen Perforation	P1, S0, T5	bestanden mit I ₄ (für B)
6	Scherfestigkeit des zusammengefügt Systems	P1, LMA _{min} , T5	> 0,45 MPa (für A.1, A.2, A.3) (Ausgangswert)
		P1, LMA _{min} , FT, T5	> 0,45 MPa und < 20% Abfall vom Ausgangswert (für A.1, A.2, A.3)
7	Wasserdichtheit	P1, S0, T5	wasserdicht (für A und B)
		P1, UV, T5	wasserdicht (für B)
8	Haftzugfestigkeit zur Schutzschicht	P1, MA/LMA _{min} /CBM, T5	> 0,4 MPa (für A.1, A.2, A.3) (Ausgangswert)
		P1, MA/LMA _{min} /CBM, FT, T5	> 0,4 MPa (für A.1, A.2, A.3) < 30% Abfall vom Ausgangswert
9	Rutschhemmung	Deklariertes Wert	> 55 (für B)
10	Verträglichkeit der Materialien mit einwirkenden Stoffen:		
	Wasser	Änderung der Mikrohärtigkeit	> -15 IHRD
	Alkali	Masseänderung	< 2,5%*
		Änderung der Mikrohärtigkeit	Wert > -7 IHRD + Wert nach Wasserbeanspruchung
		Masseänderung	< 0,5%*
	Öl, Benzin, Diesel, Tausalz Bitumen	–	bestanden
Änderung der Mikrohärtigkeit		-16 IHRD < Wert < 6 IHRD	

Lfd. Nr.	Bauaufsichtliche Anforderung	Nachweis erbracht für Prüfkategorien (P,S,T)	Mindestens erforderliche Leistung
11	Aspekte der Dauerhaftigkeit:		
	Zugfestigkeit/Dehnverhalten	P1, S0, T5	≥ 3,0 MPa / ≥ 350 % (Ausgangswert)
	Beständigkeit gegen Wärmealterung	P1, HA, T5	< 30% Abweichung vom Ausgangswert (für A)
	Änderung der Zugfestigkeit, Änderung des Dehnverhaltens		
	Beständigkeit gegen UV-Strahlung	P1, UV, T5	< 30% Abweichung vom Ausgangswert (für B)
	Änderung der Zugfestigkeit Änderung des Dehnverhaltens		
Widerstand gegen Verschleiß	Deklariertes Wert	bestanden (für B)	
12	Aspekte der Gebrauchstauglichkeit:		
	Widerstand gegen Ablaufen	Deklariertes Wert für Masseänderung	bestanden (≤ 10,0 %)
	Mindestschichtdicke / maximale Schichtdicke	Deklarierte Werte	2,0 mm/6,0 mm

* Der kombinierte Einfluss aus Wasser, Temperatur und Alkali darf bei der Ermittlung der Masseänderung berücksichtigt werden.

2.4 Abdichtung von erdberührten Bauteilen

2.4.1 Flexible kunststoffmodifizierte Dickbeschichtungen

Dieser Abschnitt gilt für Abdichtungen unter Verwendung von Produkten mit einer Leistungserklärung auf der Grundlage einer ETA nach EAD 030295-00-0605.

Die Produkte dürfen zur Abdichtung von Bauteilen in den folgenden Wassereinwirkungsklassen bzw. Anwendungsbereichen eingesetzt werden:

- W1-E, W2.1-E (bis 3 m Eintauchtiefe)
- W4-E nach DIN 18533
- im Übergang auf wasserundurchlässige (WU-)Betonbauteile (bis 3 m Eintauchtiefe)
- zur Fugenabdichtung bei WU-Betonbauteilen bis zu einer maximalen Eintauchtiefe von 3 m
- zur Abdichtung von Behältern in der Wassereinwirkungsklasse W1-B (für 5 m Füllhöhe) nach DIN 18535.

Die Rissüberbrückungsklassen (RÜx-E) nach DIN 18533 bzw. der Rissklassen (Rx-B) nach DIN 18535 sind zu beachten.

Nr.	Bauaufsichtliche Anforderung	Mindestens erforderliche Leistung		
		W1-E, W3-E mit einer Mindesttrockenschichtdicke von 3,0 mm	W2.1-E, W1-B mit einer Mindesttrockenschichtdicke von 4,0 mm	W4-E mit einer Mindesttrockenschichtdicke von 2,0 mm
1	Brandverhalten	Klasse E	Klasse E	Klasse E
2	Rissüberbrückungsfähigkeit	Verfahren A:	Verfahren A:	-
		Für RÜ1-E / RÜ2-E: CB1 ¹	Für RÜ1-E / RÜ2-E: CB1	
		Für RÜ3: CB2 ¹	Für RÜ3:CB2	
			Für R0-B2: -	
			Für R1-B / R2-B: CB1	
			Für R3-B2: CB2	

Nr.	Bauaufsichtliche Anforderung	Mindestens erforderliche Leistung		
		W1-E, W3-E mit einer Mindesttrockenschichtdicke von 3,0 mm	W2.1-E, W1-B mit einer Mindesttrockenschichtdicke von 4,0 mm	W4-E mit einer Mindesttrockenschichtdicke von 2,0 mm
3	Regenfestigkeit	Keine Verfärbung des Wassers und keine Oberflächenveränderung, Angabe der Prüfzeit	Keine Verfärbung des Wassers und keine Oberflächenveränderung, Angabe der Prüfzeit	Keine Verfärbung des Wassers und keine Oberflächenveränderung, Angabe der Prüfzeit
4	Beständigkeit gegen Wasser	Keine Verfärbung des Wassers und keine Oberflächenveränderung	Keine Verfärbung des Wassers und keine Oberflächenveränderung	Keine Verfärbung des Wassers und keine Oberflächenveränderung
5	Dauerhaftigkeit des Haftverbundes nach Wasserlagerung	Keine Abnahme der Haftzugfestigkeit, die auf einen zeitabhängigen Ausfall hindeuten könnte, Mittelwert der Haftzugfestigkeit nach 56 Tagen: ≥ 0,5 N/mm ² ≥ 0,2 N/mm ² (bei Kohäsionsbruch)	Keine Abnahme der Haftzugfestigkeit, die auf einen zeitabhängigen Ausfall hindeuten könnte, Mittelwert der Haftzugfestigkeit nach 56 Tagen: ≥ 0,5 N/mm ² ≥ 0,2 N/mm ² (bei Kohäsionsbruch)	Keine Abnahme der Haftzugfestigkeit, die auf einen zeitabhängigen Ausfall hindeuten könnte, Mittelwert der Haftzugfestigkeit nach 56 Tagen: ≥ 0,5 N/mm ² ≥ 0,2 N/mm ² (bei Kohäsionsbruch)
6	Wasserdampfdurchlässigkeit	Wert ist anzugeben	Wert ist anzugeben	–
7	Wasserdichtheit	Wasserdicht für >24 h bei Schlitzweite von 5 mm und einem Wasserdruck von 2 bar	Wasserdicht für >24 h bei Schlitzweite von 5 mm und einem Wasserdruck von 2 bar	Wasserdicht für >24 h bei Schlitzweite von 5 mm und einem Wasserdruck von 2 bar
8	Druckfestigkeit	C11	C2A1	C1
9	Wasserdichtheit im Einbauzustand (Übergang auf wasserundurchlässige Betonbauteile)	–	Nur bei Übergängen auf WU-Betonbauteile: Kein Wasserdurchtritt, keine Ablösungen bei einem Prüfdruck von 0,75 bar	–
10	Trockenschichtdicke ²	Mittelwert, Standardabweichung und Verbrauch pro mm Trockenschichtdicke sind anzugeben.	Mittelwert, Standardabweichung und Verbrauch pro mm Trockenschichtdicke sind anzugeben.	Mittelwert, Standardabweichung und Verbrauch pro mm Trockenschichtdicke sind anzugeben.
11	Biugsamkeit bei niedrigen Temperaturen	keine Risse	keine Risse	keine Risse
12	Wasserdichtheit im eingebauten Zustand ("Beckenprüfung")	nur bei Verwendung von weiteren Komponenten: kein Wasserdurchtritt bei Prüfdruck 2 kPa	Für W2.1-E: Kein Wasserdurchtritt bei Prüfdruck 75 kPa Für W-1B: Kein Wasserdurchtritt bei Prüfdruck 125 kPa	–

¹ CB-Klassen nach DIN EN 15814

² Die Ausführung der Dichtungsschicht hat grundsätzlich mit mindestens 2 Aufträgen zu erfolgen. Bei Mindesttrockenschichtdicken ≥ 3mm ist eine Verstärkungseinlage vorzusehen.

Für die Anwendung auf geneigten bzw. senkrechten Flächen sind in der Einbauanleitung Angaben zur Standfestigkeit erforderlich.

2.5 Abdichtung von Behältern

2.5.1 Flüssig aufzubringende Abdichtungen im Verbund mit Fliesen und Platten

Dieser Abschnitt gilt für Abdichtungen unter Verwendung von Produkten mit einer Leistungserklärung nach EN 14891.

Die Produkte dürfen zur Abdichtung von Wand- und Bodenflächen und Schwimmbecken, sofern diese im Außenbereich liegen und nicht mit Gebäuden verbunden sind, verwendet werden.

2.6 Abdichtung von Nassräumen

2.6.1 Abdichtungen im Verbund mit Fliesen und Platten

Dieser Abschnitt gilt für Nassraumabdichtungen unter Verwendung von Bausätzen mit einer Leistungserklärung auf der Grundlage einer ETA nach ETAG 022 bzw. EAD 030352-00-0503, EAD 030436-00-0503, EAD 030437-00-0503 und EAD 030400-00-0605.

Für Nassraumabdichtungen in den Anwendungsbereichen W2-I und W3-I nach DIN 18534 müssen für die Bausätze für die Nassraumabdichtung nach EAD 030352-00-0503, EAD 030436-00-0503, EAD 030437-00-0503 und EAD 030400-00-0605 mindestens die in der Tabelle genannten Leistungen angegeben sein.

Nr.	Bauaufsichtliche Anforderung	Mindestens erforderliche Leistung		
		EAD 030352-00-0503	EAD 030436-00-0503 EAD 030400-00-0605	EAD 030437-00-0503
1	Brandverhalten	Klasse E	Klasse E	Klasse E
2	Gehalt und Freisetzung von gefährlichen Stoffen	Der Gehalt darf die Werte gemäß Abs. 2 Anhang 8 der MVV TB nicht erreichen oder übersteigen.	Der Gehalt darf die Werte gemäß Abs. 2 Anhang 8 der MVV TB nicht erreichen oder übersteigen.	Der Gehalt darf die Werte gemäß Abs. 2 Anhang 8 der MVV TB nicht erreichen oder übersteigen.
3	Wasserdampfdurchlässigkeit	Angabe des Wertes	Angabe des Wertes	Angabe des Wertes
4	Wasserdichtheit	wasserdicht	wasserdicht	wasserdicht
5	Rissüberbrückungsfähigkeit	Nachweis nur bei rissgefährdeten Unterlagen: $\geq 0,4$ mm	Nachweis für mit der Unterlage verklebte Bahnen und nur bei rissgefährdeten Unterlagen: $\geq 0,4$ mm	Nachweis für dünne und spröde Platten, die mit der Unterlage verklebt sind und nur bei rissgefährdeten Unterlagen: $\geq 0,4$ mm
6	Haftzugfestigkeit	$\geq 0,5$ MPa	$\geq 0,3$ MPa	$\geq 0,3$ MPa
7	Kratzfestigkeit	Nachweis nur bei Systemen ohne Nuttschicht: kratzfest	Nachweis nur bei Systemen ohne Nuttschicht: kratzfest	Nachweis nur bei Systemen ohne Nuttschicht: kratzfest
8	Fugenüberbrückungsfähigkeit	Nachweis nur bei Unterlagen mit Fugen: Beurteilungskategorie 2: Prüfung bestanden	Nachweis nur bei Unterlagen mit Fugen: Beurteilungskategorie 0: Die Prüfung ist nicht erforderlich oder Beurteilungskategorie 2: Prüfung bestanden	Nachweis nur bei Unterlagen mit Fugen: Beurteilungskategorie 0: Die Prüfung ist nicht erforderlich oder Beurteilungskategorie 2: Prüfung bestanden

Nr.	Bauaufsichtliche Anforderung	Mindestens erforderliche Leistung		
		EAD 030352-00-0503	EAD 030436-00-0503 EAD 030400-00-0605	EAD 030437-00-0503
9	Undurchlässigkeit an Fugen	Nachweis nicht vorgesehen	Nachweis nicht vorgesehen	Wasserdicht
10	Wasserdichtheit an Durchdringungen	Beurteilungskategorie 2: Prüfung bestanden	Beurteilungskategorie 2: Prüfung bestanden	Beurteilungskategorie 2: Prüfung bestanden
11	Temperaturbeständigkeit	Beurteilungskategorie 2: Haftzugfestigkeit $\geq 0,5$ MPa	Änderung der Zugfestigkeit und Dehnung: $\leq 20\%$	Änderung der Biegesteifigkeit: $\leq 20\%$ Haftzugfestigkeit: $\geq 0,3$ MPa
		Zusätzlicher Nachweis bei rissgefährdeten Unterlagen: Rissüberbrückung $\geq 0,4$ mm oder bei Unterlagen mit Fugen: Nachweis der Fugenüberbrückungsfähigkeit		
12	Wasserbeständigkeit	Haftzugfestigkeit: $\geq 0,5$ MPa	Haftzugfestigkeit: $\geq 0,3$ MPa	nachgewiesen, wenn Anforderungen gemäß Zeile 10 und Zeile 6 erfüllt sind
13	Alkalibeständigkeit	Haftzugfestigkeit: $\geq 0,5$ MPa	Änderung der Zugfestigkeit und Dehnung: $\leq 20\%$ nach Lagerung bei 50 °C über 16 Wochen	Haftzugfestigkeit: $\geq 0,3$ MPa
14	Reparierbarkeit	Haftzugfestigkeit: $\geq 0,5$ MPa	Reparierbar	Reparierbar
15	Dicke der Dichtungsschicht	$\geq 2,0$ mm bei mineralischen Dichtschlämmen $\geq 1,0$ mm bei Reaktionsharzsystemen $\geq 0,5$ mm bei Dispersionen	$\geq 0,20$ mm mit Nutzschicht $\geq 0,70$ mm ohne Nutzschicht	≥ 5 mm
16	Verarbeitbarkeit	Verarbeitbar	verarbeitbar	Nachweis nicht vorgesehen

Polymerdispersionen dürfen nur auf Wandflächen eingesetzt werden.

Anstrichsysteme als Abdichtungen, die nach EAD 030352-00-0503 (Anstrichsysteme für Wände ohne Nutzschicht) beurteilt worden sind, dürfen nicht in den Wassereinwirkungsklassen W2-I und W3-I angewendet werden.

Abdichtungssysteme nach EAD 030400-00-0605, für die der Anwendungsbereich B in der ETA ausgewiesen ist, dürfen auch als Behälterabdichtung im Sinne der DIN 18535 bis zu einer Wassertiefe von 10 m angewendet werden.

2.7 Abdichtungen von Fugen

2.7.1 Beschichtete Fugenbleche

Dieser Abschnitt gilt für die Fugenabdichtung unter Verwendung von Produkten mit einer Leistungserklärung auf der Grundlage einer ETA nach EAD 320002-00-0605, -01-0605 und -02-0605.

Der mit der ETA nachgewiesene Anwendungsbereich und der ausgewiesene zulässige Wasserdruck sind zu beachten.

Lfd. Nr.	Bauaufsichtliche Anforderung	Mindestens erforderliche Leistung
1	Brandverhalten	mindestens Klasse E
2	Wasserdichtheit im eingebauten Zustand	Anwendungsbereich a), b) oder c) und zulässiger Wasserdruck
3	Haftzugfestigkeit im Anlieferungszustand	Wert
4	Haftzugfestigkeit nach Wärmealterung	Abweichung zu 3 < 20%
5	Dauerhaftigkeit	wenn erforderlich < 3%

2.7.2 Quelfugenbänder

Dieser Abschnitt gilt für die Fugenabdichtung unter Verwendung von Produkten mit einer Leistungserklärung auf der Grundlage einer ETA nach EAD 320008-00-0605 und -01-0605.

Lfd. Nr.	Bauaufsichtliche Anforderung	Mindestens erforderliche Leistung
1	Brandverhalten	mindestens Klasse E
2	Wasserdichtheit im eingebauten Zustand	zulässiger Wasserdruck
3	Quellverhalten in verschiedenen Flüssigkeiten zum Zeitpunkt der Anlieferung	Masseaufnahme zeitlich begrenzt (Zeitangabe); keine Zersetzung des Materials oder Ablösungen
4	Wiederholbarkeit des Quellvorgangs	Zeitangabe zum Quellvorgang
5	Quelldruck	> 0,5 N/mm ²



Anhang 16

Richtlinie für die Bewertung und Sanierung schwach gebundener Asbestprodukte in Gebäuden (Asbest-Richtlinie)

Stand: November 2020

INHALT

- 1 GELTUNGSBEREICH
- 2 MITGELTENDE REGELUNGEN
- 3 BEWERTUNG
- 4 SANIERUNG
- 5 ERFOLGSKONTROLLE DER SANIERUNG

ANHANG 1 BEWERTUNG DER DRINGLICHKEIT EINER SANIERUNG; FORMBLATT UND ERLÄUTERUNGEN ZUR ANWENDUNG DES FORMBLATTES

1 Geltungsbereich

Diese Richtlinie gilt für die Bewertung und Sanierung schwach gebundener Asbestprodukte in Gebäuden.

Schwach gebundene Asbestprodukte im Sinne dieser Richtlinie sind Asbestprodukte mit einer Rohdichte unter 1000 kg/m³.

Die in der ehemaligen DDR hergestellten und in Gebäuden der ehemaligen DDR verwendeten asbesthaltigen Plattenarten

- Anorganische Brandschutzplatte nach TGL 22973 (Handelsbezeichnung Baufatherm)
- Leichtbauplatte Sokalit nach TGL 24452
- Anorganische Feuerschutzplatte (Neptunit) nach TGL 29312 und TGL 37478 sind unabhängig von ihrer Rohdichte schwach gebundene Asbestprodukte im Sinne dieser Richtlinie.

2 Mitgeltende Regelungen

Bei der Durchführung der Maßnahmen sind auch die geltenden Regelungen des Arbeitsschutz-, des Immissionschutz- und des Abfallrechts zu beachten.

3 Bewertung

3.1 Sanierungsbedürftigkeit

(1) Von schwach gebundenen Asbestprodukten in Gebäuden können durch Alterung und äußere Einwirkungen, wie z.B. Luftbewegungen, Erschütterungen, Temperaturänderungen und mechanische Beschädigungen, Asbestfasern in die Raumluft freigesetzt werden.

(2) Die Faserabgabe in die Raumluft vergrößert sich mit der Verschlechterung des baulichen Zustandes der Produkte. Auch derzeit noch intakte Produkte verschlechtern sich erfahrungsgemäß im Laufe der Zeit.

(3) Asbestfasern können eingeatmet werden und beim Menschen schwere Erkrankungen auslösen. Da eine gesundheitlich unbedenkliche Konzentration (Schwellenwert) für Asbest nicht angegeben werden kann, muss aus Gründen des Gesundheitsschutzes entsprechend der Sanierungsdringlichkeit die Faserabgabe in die Raumluft unterbunden und dadurch die Asbestfaserkonzentration minimiert werden.

(4) Das Gesundheitsrisiko steigt insbesondere mit der Höhe der Asbestfaserkonzentration im Raum, mit der Dauer der Einwirkung auf die Nutzer und mit der Lebenserwartung. Diese Einflussgrößen liegen der Bewertung nach Abschnitt 3.2 zugrunde.

3.2 Dringlichkeit einer Sanierung

Die Dringlichkeit der Sanierung ist mit Hilfe des Formblattes nach Anhang 1 auf Grund folgender Kriterien zu bewerten.

- Art der Asbestverwendung,
- Asbestart,
- Struktur der Oberfläche des Asbestprodukts,
- Oberflächenzustand des Asbestprodukts,
- Beeinträchtigung des Asbestprodukts von außen,
- Raumnutzung,
- Lage des Produkts.

Den Kriterien sind Bewertungspunkte zugeordnet, aus deren Summe sich die Dringlichkeit der Sanierung wie folgt ergibt:

(1) Dringlichkeitsstufe I (≥ 80 Punkte): Sanierung unverzüglich erforderlich.

Verwendungen mit dieser Bewertung sind zur Gefahrenabwehr unverzüglich nach Abschnitt 4 zu sanieren.

Falls die endgültige Sanierung nach Abschnitt 4.3 nicht sofort möglich ist, müssen unverzüglich vorläufige Maßnahmen nach Abschnitt 4.2 zur Minderung der Asbestfaserkonzentration im Raum ergriffen werden, wenn er weiter genutzt werden soll. Mit der endgültigen Sanierung nach Abschnitt 4.3 muss jedoch nach spätestens drei Jahren begonnen werden.

(2) Dringlichkeitsstufe II (70–79 Punkte): Neubewertung mittelfristig erforderlich.
Verwendungen mit dieser Bewertung sind in Abständen von höchstens zwei Jahren erneut zu bewerten. Ergibt eine Neubewertung die Dringlichkeitsstufe I oder III, so ist entsprechend der Regelungen zu diesen Dringlichkeitsstufen zu verfahren.

(3) Dringlichkeitsstufe III (< 70 Punkte): Neubewertung langfristig erforderlich.
Verwendungen mit dieser Bewertung sind in Abständen von höchstens fünf Jahren erneut zu bewerten. Ergibt eine Neubewertung die Dringlichkeitsstufe I oder II, so ist entsprechend den Regelungen zu diesen Dringlichkeitsstufen zu verfahren.

Gebäude, die aufgrund einer früheren Fassung der Asbest-Richtlinie schon bewertet wurden, müssen erst bei der Neubewertung gem. Abschnitt 3.2, Nr. 2 bzw. 3 erneut bewertet werden.

(4) Individuelle Bewertung:

Folgende Verwendungen lassen sich mit Hilfe des Formblattes nicht beurteilen; sie sind einer individuellen Bewertung zu unterziehen:

- asbesthaltige Brandschutzklappen;
- asbesthaltige Brandschutztüren, bei denen die Asbestprodukte vom Blechkörper – mit Ausnahme notwendiger Öffnungen zum Öffnen und Schließen – dicht eingeschlossen sind;
- asbesthaltige Dichtungen zwischen Flanschen in technischen Anlagen.

Dabei ist die Nutzungsdauer gemäß REACH Verordnung Nr. 1907/2006 Anhang XVII, Eintrag Nr. 6 zu beachten. Vorbehaltlich konkretisierender Festlegungen zum EU-Recht kann allgemein davon ausgegangen werden, dass das Ende der Nutzungsdauer erreicht ist, wenn insbesondere

- das Bauteil nicht mehr entsprechend seiner beim - vor der Geltung des Asbestverwendungsverbots nach der Gefahrstoffverordnung (GefStoffV, ab 1.11.1993) - erfolgten Einbau vorgesehenen Bestimmung verwendet wird bzw. werden soll oder
- von dem Bauteil in seinem aktuellen Ist-Zustand in der vorhandenen Einbausituation Gefahren ausgehen, beispielsweise durch verschleißbedingte Faserfreisetzung, Durchbruchgefahr bei Dächern, Bruch- und Absturzgefahr bei Wand-, Dach- oder Deckenteilen (nicht abschließende Aufzählung).

Allgemeine Anforderungen an bauliche Anlagen und an die Verwendung von Bauprodukten einer dem Zweck entsprechenden angemessenen Zeitdauer sowie hinsichtlich einer ordnungsgemäßen Instandhaltung, sind zu berücksichtigen.

4 Sanierung

4.1 Grundsätze

Für die Sanierung schwach gebundener Asbestprodukte gelten folgende Grundsätze:

1. Sanierungsmaßnahmen müssen als in sich geschlossenes Konzept vom Beginn der Arbeiten bis zur Entsorgung der Abfälle entsprechend den geltenden Regelungen geplant werden. Dabei ist auch zu berücksichtigen, dass durch die Sanierung der Asbestprodukte notwendige bauphysikalische Eigenschaften der Bauteile – z.B. das Brandverhalten und die Feuerwiderstandsdauer – beeinträchtigt werden können.
2. Es sind nur Firmen zu beauftragen, die mit den Arbeiten, den dabei auftretenden Gefahren und den erforderlichen Schutzmaßnahmen vertraut sind und über die erforderlichen Geräte und Ausrüstungen verfügen.
3. Schutzmaßnahmen während der Sanierung (siehe Abschnitt 4.4) sind stets erforderlich.

4.2 Vorläufige Maßnahmen

4.2.1 Allgemeines

Können Asbestprodukte mit der Bewertung „Dringlichkeitsstufe I“ (nach Abschnitt 3.2 Nr. 1) nicht sofort saniert werden und soll der Raum trotzdem weiterhin genutzt werden, so muss durch geeignete Maßnahmen das potentielle Risiko der erhöhten Faserfreisetzung soweit minimiert werden, dass eine weitere Nutzung des Raumes

ohne konkrete Gesundheitsgefährdung möglich ist. Vorläufige Maßnahmen können betrieblicher und baulicher Art sein.

Vorläufige Maßnahmen sind nur zulässig, wenn eine unkontrollierbare stoßweise Faserabgabe in die Raumluft während und nach Einleitung solcher Maßnahmen ausgeschlossen werden kann.

Vorläufige Maßnahmen sind fachkundig und sorgfältig auf die baulichen, betrieblichen und nutzungsbedingten Besonderheiten abgestimmt zu planen, auszuführen und bis zur endgültigen Sanierung voll funktionstüchtig zu halten.

Die Einhaltung und die Wirksamkeit dieser Maßnahmen sind regelmäßig zu kontrollieren.

Sofern bei Wartungs- oder Reparaturarbeiten bzw. bei baulichen Maßnahmen Einwirkungen auf schwachgebundene Asbestprodukte nicht ausgeschlossen werden können, sind bei diesen Arbeiten Schutzmaßnahmen nach Abschnitt 4.4 und sinngemäß Maßnahmen nach Abschnitt 4.5 erforderlich.

4.2.2 Betriebliche Maßnahmen

Betriebliche Maßnahmen können sein:

- Vermeidung von Einwirkungen auf das Asbestprodukt, die Fasern freisetzen, z. B. durch Wartungs-, Reinigungs- oder Instandsetzungsarbeiten, Erschütterungen oder stärkere Luftbewegungen. Sind Arbeiten, die zu Faserfreisetzungen führen können, unvermeidlich, so muss sichergestellt sein, dass Fasern nicht in die Raumluft gelangen können.
- Änderung der Raumnutzung, z. B. Reduzierung der Nutzungsdauer.
- Regelmäßige Nassreinigung von Räumen, Einrichtungen und Ausstattungen.
- Außerbetriebnahme oder angepasster Betrieb von raumlufttechnischen Anlagen, z. B. durch Reduzierung der Luftgeschwindigkeit, Erhöhung der relativen Raumluftfeuchte oder Verbesserung ihrer Abscheideleistung.

4.2.3 Bauliche Maßnahmen

Bauliche Maßnahmen können sein:

- Beschichten des Asbestproduktes (nur bei Platten),
- staubdichte Trennung des Asbestproduktes vom Raum,
- Ausbessern von Beschädigungen des Asbestproduktes,
- Schließen von Fugen asbesthaltiger Bauteile.

Sind bei diesen Arbeiten Faserfreisetzungen unvermeidlich, so muss sichergestellt sein, dass Fasern nicht in die Raumluft gelangen können.

4.2.4 Erfolgskontrolle der vorläufigen Maßnahmen

Der Erfolg der vorläufigen Maßnahmen ist durch Messungen nachzuweisen:

- eine Messung unmittelbar nach den vorläufigen Maßnahmen und
- etwa halbjährliche Messungen unter jeweils gleichen Bedingungen bis zur endgültigen Sanierung.

Für die Durchführung der Messungen und deren Bewertung gilt Abschnitt 5.

4.3 Endgültige Maßnahmen (Sanierungsverfahren)

4.3.1 Übersicht

Es werden folgende Verfahren für eine dauerhafte Sanierung unterschieden:

- Entfernen (Methode 1),
- Räumliche Trennung (Methode 3).

Hinweis: Beschichten (Methode 2) ist nicht anzuwenden.

4.3.2 Entfernen (Methode 1)

Bei dieser Methode sind

- absaugfähige Asbestprodukte (z. B. Spritzasbest) in der Regel in nassem Zustand vom Untergrund abzulösen und direkt in einen staubdichten Behälter abzusaugen,
- nicht absaugfähige Asbestprodukte (z. B. Platten) in der Regel in nassem Zustand möglichst zerstörungsfrei auszubauen und in staubdichte Behälter zu verpacken.

4.3.3 Beschichten (Methode 2)

Diese Methode ist nicht anzuwenden.

4.3.4 Räumliche Trennung (Methode 3)

Bei dieser Methode wird mit Hilfe zusätzlicher Bauteile eine staubdichte Trennung zwischen Asbestprodukt und Raum geschaffen. Dabei ist insbesondere auch darauf zu achten, dass Anschlüsse und Fugen dauerhaft staubdicht bleiben.

4.4 Schutzmaßnahmen während der Sanierung

4.4.1 Grundsätze

1. Die Maßnahmen dienen sowohl dem Schutz von Personen innerhalb als auch außerhalb des Bereichs, in dem die Sanierungsarbeiten durchgeführt werden (Arbeitsbereich)¹.
2. Aus dem Arbeitsbereich dürfen keine Asbestfasern in Räume gelangen, die nicht zum Arbeitsbereich gehören.
3. Luft aus dem Arbeitsbereich darf an die Außenluft nur kontrolliert und über mechanische Lüftungsanlagen abgegeben werden².

4.4.2 Maßnahmen zum Schutz von Personen außerhalb des Arbeitsbereiches

Die folgenden Maßnahmen zum Schutz von Personen außerhalb des Arbeitsbereiches erfüllen die Grundsätze nach Abschnitt 4.4.1:

1. Der Arbeitsbereich ist möglichst klein zu halten.
2. Falls das gewählte Sanierungsverfahren eine Faserfreisetzung nicht mit Sicherheit ausschließt, muss – außer bei Arbeiten mit geringer Exposition nach TRGS 519 (Ausgabe Januar 2014) Nr. 2.8 unter Beachtung von TRGS 519 Nr. 14.4 bei Anwendung geprüfter Arbeitsverfahren gemäß TRGS 519, Änderungen von 2019, Nr. 15.1. Absatz 7– der Arbeitsbereich staubdicht abgeschottet sein.
3. Kann die Abschottung nicht staubdicht ausgeführt werden, muss der Arbeitsbereich während der Sanierungsarbeiten ständig unter ausreichend wirksamen Unterdruck gehalten werden. Der Unterdruck ist nachzuweisen.
4. Soweit der Arbeitsbereich abgeschottet sein muss, sind Verbindungen zum Arbeitsbereich durch Schleusen herzustellen. Auf Schleusen kann nur unter den in TRGS 519 (Ausgabe Januar 2014) Nr. 14.4, Abs. 4 genannten Voraussetzungen und Bedingungen verzichtet werden.
5. Erfolgt die Sanierung durch Absaugen des Asbests (siehe Abschnitt 4.3.2), muss das gesamte Saugsystem von der Absaugstelle über den Behälter und die Filter bis hin zur Pumpe während der Saugarbeiten unter Unterdruck stehen. Die dabei abgesaugte Luft muss über geeignete Filter ins Freie abgeführt werden.

4.5 Abschließende Arbeiten

Nach Beendigung der Sanierungsverfahren nach Abschnitt 4.3 sind folgende abschließende Arbeiten in der angegebenen Reihenfolge erforderlich:

1. Bei Sanierungsverfahren mit abgeschottetem Arbeitsbereich
 - Reinigen aller Oberflächen im abgeschotteten Bereich (z. B. durch Absaugen);
 - Visuelle Kontrolle, dass keine sichtbaren Asbestfasern mehr vorhanden sind;
 - Binden der nicht mehr sichtbaren Restfasern auf allen schwer zu reinigenden Oberflächen im abgeschotteten Bereich;

¹ Für den Schutz von Personen innerhalb des Arbeitsbereiches gelten die einschlägigen arbeitsschutzrechtlichen und berufsgenossenschaftlichen Bestimmungen.

² Zum Schutz der Außenluft gelten die Bestimmungen des Gesetzes zum Schutz vor schädlichen Umwelteinwirkungen durch Luftverunreinigungen, Geräusche, Erschütterungen und ähnliche Vorgänge (Bundes-Immissionsschutzgesetz – BImSchG) und die Bestimmungen auf Grund dieses Gesetzes in der jeweils geltenden Fassung.

- Messen der Asbestfaserkonzentration nach Abschnitt 5 – ausgenommen die Nutzungssimulation – vor Abbau der Abschottung, sofern eine solche Messung in TRGS 519 bestimmt ist;
 - Abbau der Abschottung;
 - Nachreinigung;
 - Erfolgskontrolle nach Abschnitt 5.
2. Bei Sanierungsverfahren ohne abgeschotteten Arbeitsbereich
- Reinigung mit anschließendem Luftwechsel gemäß TRGS 519.
3. Asbestprodukte, die nach Methode 3 (siehe Abschnitt 4.3) saniert wurden, sind nach Bild 1 zu kennzeichnen:

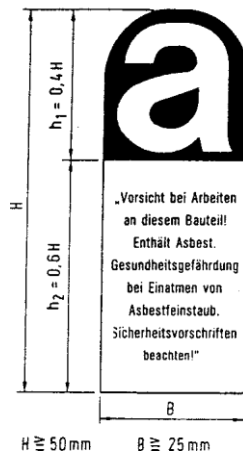


Bild 1. Kennzeichnung

4.6 Abfallentsorgung

Die Entsorgung regelt sich nach den einschlägigen gesetzlichen Bestimmungen.

5. Erfolgskontrolle der Sanierung

5.1 Allgemeines

Der Erfolg der Sanierung nach Abschnitt 4.3 und die Wirksamkeit vorläufiger Maßnahmen nach Abschnitt 4.2 sind durch Messungen der Konzentration von Asbestfasern in der Raumluft nach Richtlinie VDI 3492 (Ausgabe Juni 2013) zu belegen. Von jeder Messung sind die ausgewerteten Proben und die zugehörigen Protokolle mindestens 6 Monate von den Messinstituten aufzubewahren.

5.2 Messstrategie für die Erfolgskontrolle von Sanierungsmaßnahmen

5.2.1 Messung

Die Messungen zur Erfolgskontrolle der Sanierung sind nach Beendigung der Sanierungsarbeiten – einschließlich der Maßnahmen nach Abschnitt 4.5 –, jedoch vor der erneuten Nutzung der Räume durchzuführen.

Eine Erfolgskontrolle der Sanierung nach Abschnitt 4.3. durch Messungen der Konzentration von Asbestfasern in der Raumluft ist nicht erforderlich bei Sanierungsverfahren, die nach dieser Richtlinie keiner Abschottung des Arbeitsbereiches bedürfen.

5.2.2 Messort

Messungen des Asbestfasergehaltes in der Raumluft des sanierten Raumes sind dort durchzuführen, wo sich die Personen bei typischer Raumnutzung vorwiegend aufhalten oder wo eine hohe Asbestfaserkonzentration vermutet wird.

5.2.3 Messbedingungen, Nutzungssimulation

Da die Messungen vor einer erneuten Nutzung erfolgen müssen, muss die Simulation des Normalbetriebes gem. Richtlinie VDI 3492 vorgenommen werden.

5.3 Beurteilung der raumlufthygienischen Situation

5.3.1 Erfolgskontrolle von Sanierungen

Bei der Erfolgskontrolle von Sanierungen ist nachzuweisen, dass die beiden folgenden Bedingungen eingehalten sind:

1. Die Asbestfaserkonzentration mit Faserlängen $L \geq 5 \mu\text{m}$, Faserdurchmessern $D < 3 \mu\text{m}$ und einem Verhältnis von Faserlänge zu Faserdurchmesser $L:D > 3:1$ wird aus der auf dem Filter beobachteten Faseranzahl berechnet. Jeder Messwert muss weniger als 500 F/m^3 betragen.
2. Die Obergrenze des aus der Anzahl der Asbestfasern mit einer Faserlänge $L \geq 5 \mu\text{m}$, einem Faserdurchmesser $D < 3 \mu\text{m}$ und einem Verhältnis von Faserlänge zu Faserdurchmesser $L:D > 3:1$ nach der Poisson-Verteilung berechneten 95%-Vertrauensbereichs der Asbestfaserkonzentration muss unterhalb von 1000 F/m^3 liegen.

5.3.2 Erfolgskontrolle vorläufiger Maßnahmen

Bei Erfolgskontrolle vorläufiger Maßnahmen nach Abschnitt 4.2.4 und bei eventuellen Nachweisen zum Schutz Dritter während der Sanierung ist nachzuweisen, dass die Asbestfaserkonzentration mit Faserlängen $L \geq 5 \mu\text{m}$, Faserdurchmessern $D < 3 \mu\text{m}$ und einem Verhältnis von Faserlänge zu Faserdurchmesser $L:D > 3:1$ höchstens einen Messwert von 1000 F/m^3 erreicht.

5.4 Anforderungen an die Messinstitute

Messungen nach Abschnitt 5.2 dürfen nur von Instituten durchgeführt werden, die eine ordnungsgemäße Durchführung der Messung nach Richtlinie VDI 3492 (Ausgabe Juni 2013) gewährleisten. Die Messungen sind gem. Richtlinie VDI 3492, Anhang B, zu protokollieren.

Anhang 1

Bewertung der Dringlichkeit einer Sanierung

Formblatt

Zeile	Gruppe	Asbestprodukte – Bewertung der Dringlichkeit einer Sanierung		
		Gebäude:	Bewertung*)	Bewertungszahl
		Raum:		
		Produkt:		
	I	Art der Asbestverwendung		
1		Spritzasbest	<input type="radio"/>	20
2		Asbesthaltiger Putz	<input type="radio"/>	10
3		Leichte asbesthaltige Platten	<input type="radio"/>	5, 10 oder 15
4		Sonstige asbesthaltige Produkte	<input type="radio"/>	5, 10, 15 oder 20
	II	Asbestart		
5		Amphibol-Asbest	<input type="radio"/>	2
6		Sonstige Asbeste	<input type="radio"/>	0
	III	Struktur der Oberfläche des Asbestprodukts		
7		Aufgelockerte Faserstruktur	<input type="radio"/>	10
8		Feste Faserstruktur ohne oder mit ausreichend dichter Oberflächenbeschichtung	<input type="radio"/>	4
9		Beschichtete, dichte Oberfläche	<input type="radio"/>	0
	IV	Oberflächenzustand des Asbestprodukts		
10		Starke Beschädigung	<input type="radio"/>	6
11		Leichte Beschädigung	<input type="radio"/>	3
12		Keine Beschädigung	<input type="radio"/>	0
	V	Beeinträchtigung des Asbestprodukts von außen		
13		Produkt ist durch direkte Zugänglichkeit (Fußboden bis Greifhöhe) Beschädigungen ausgesetzt	<input type="radio"/>	10
14		Am Produkt werden gelegentlich Arbeiten durchgeführt	<input type="radio"/>	10
15		Produkt ist mechanischen Einwirkungen ausgesetzt	<input type="radio"/>	10
16		Produkt ist Erschütterungen ausgesetzt	<input type="radio"/>	10
17		Produkt ist starken klimatischen Wechselbeanspruchungen ausgesetzt	<input type="radio"/>	10
18		Produkt liegt im Bereich stärkerer Luftbewegungen	<input type="radio"/>	10
19		Im Raum mit dem asbesthaltigen Produkt sind starke Luftbewegungen vorhanden	<input type="radio"/>	7
20		Am Produkt kann bei unsachgemäßem Betrieb Abrieb auftreten	<input type="radio"/>	3
21		Das Produkt ist von außen nicht beeinträchtigt	<input type="radio"/>	0
	VI	Raumnutzung		
22		Regelmäßig von Kindern, Jugendlichen und Sportlern benutzter Raum	<input type="radio"/>	25
23		Dauernd oder häufig von sonstigen Personen benutzter Raum	<input type="radio"/>	20
24		Zeitweise benutzter Raum	<input type="radio"/>	15
25		Nur selten benutzter Raum	<input type="radio"/>	8
	VII	Lage des Produkts		
26		Unmittelbar im Raum	<input type="radio"/>	25
27		Im Lüftungssystem (Auskleidung oder Ummantelung undichter Kanäle) für den Raum ...	<input type="radio"/>	25
28		Hinter einer abgehängten undichten Decke oder Bekleidung	<input type="radio"/>	25
29		Unterfangung oder Beschichtung außerhalb dichter Lüftungskanäle	<input type="radio"/>	0
30		Summe der Bewertungspunkte		
31		Sanierung unverzüglich erforderlich (Dringlichkeitsstufe I)	<input type="radio"/>	≥ 80
32		Neubewertung mittelfristig erforderlich (Dringlichkeitsstufe II)	<input type="radio"/>	70-79
33		Neubewertung langfristig erforderlich (Dringlichkeitsstufe III)	<input type="radio"/>	< 70

*) Zutreffendes bitte ankreuzen. Wurden innerhalb einer Gruppe mehrere Bewertungen angekreuzt, darf bei der Summenbildung (Zeile 30) nur eine - die höchste - Bewertungszahl berücksichtigt werden.

Erläuterung zur Anwendung des Formblatts

Das Formblatt „Asbestprodukte – Bewertung der Dringlichkeit einer Sanierung“ soll als Checkliste zur Beurteilung der Sanierungsbedürftigkeit dieser Produkte dienen.

In den Tabellen-Legenden sind sieben Gruppen mit Bewertungskriterien (I bis VII) aufgeführt. Die zutreffenden Bewertungen sind in der vorletzten Spalte durch Ankreuzen vorzunehmen. Diese haben Bewertungszahlen zwischen 0 und 25 (letzte Spalte). Wurden innerhalb einer Gruppe mehrere Bewertungen angekreuzt, darf bei der Summenbildung (Zeile 30) nur eine – die höchste – Bewertungszahl berücksichtigt werden. Diese sieben Bewertungszahlen werden in Zeile 30 summiert und ergeben nach Einordnung die Dringlichkeit der Sanierung (Zeilen 31 bis 33).

I Art der Asbestverwendung (Zeilen 1 bis 4)

Spritzasbest ist ein weißgraues, graues oder graublaues, in der Regel weiches, mit dem Finger eindrückbares Material. Die Oberfläche ist zumeist genarbt, auch wenn sie mit einer Zementschlemme oder mit einem Farbanstrich geschützt ist.

Asbesthaltiger Putz und leichte asbesthaltige Platten sind meist weißgrau, jedoch auch grau bis graubraun. Das Material ist relativ weich und brüchig und lässt sich mit dem Fingernagel an der Oberfläche leicht ankratzen. Sonstige asbesthaltige Produkte wie Pappe, Schnüre oder auch Schaumstoffe sind in der Regel ebenfalls weißgrau bis grau und weisen eine geringe Festigkeit auf.

Bei sämtlichen asbesthaltigen Produkten sind an den Bruchstellen sehr feine, abstehende Fasern zu erkennen. Eine definitive Aussage, ob das Produkt Asbest enthält, ist selbst für den Fachmann nicht immer einfach. Bevor eine Sanierung in Angriff genommen wird, sollte daher das als asbesthaltig vermutete Produkt einer Materialanalyse unterzogen werden.

In Gruppe 1, Zeile 3 – Leichte asbesthaltige Platten –, sind Platten, bei denen Faserfreisetzungen aufgrund von Pumpeffekten oder Schwingungen nicht auftreten können, mit 5 Punkten zu bewerten. Dies gilt in der Regel für kleinformatige Platten (Platten mit Plattengrößen unter 0,4 m²) und für großformatige Platten, die ausreichend biegesteif über engrastrige Unterkonstruktionen oder unmittelbar an massiven Bauteilen befestigt sind.

Großformatige Platten, bei denen Faserfreisetzungen aufgrund von Pumpeffekten oder Schwingungen möglich sind**), sind je nach deren Intensität mit 10 oder 15 Punkten zu bewerten.

In Gruppe 1, Zeile 4 – Sonstige asbesthaltige Produkte –, ist in der Regel von folgenden Bewertungszahlen auszugehen:

	Bewertungszahl
a) Asbestkitt, Asbestschaumstoff, Asbestspachtelmasse	5
b) Asbestpappe	10
c) Asbestgewebematte, Asbestschnur	15
d) Ungebundene Asbeststopfmassen	20

II Asbestart (Zeilen 5 und 6)

Amphibol-Asbeste weisen ein ungünstigeres Verstaubungsverhalten auf als Chrysotil. Das Vorhandensein von Amphibol-Asbesten ist nur mittels Materialanalyse feststellbar.

III Struktur der Oberfläche des Asbestprodukts (Zeilen 7 bis 9)

Eine aufgelockerte Faserstruktur kann in der Regel bei Spritzasbest und Asbestschnur angenommen werden.

Eine feste Faserstruktur ist bei asbesthaltigem Putz, asbesthaltigem Schaumstoff und bei Spritzasbest mit zusätzlichem geschlossenem Deckanstrich gegeben. Bei asbesthaltigen Platten ist zwar in der Regel auch eine feste Faserstruktur anzunehmen, im Einzelfall kann aber auch eine aufgelockerte Faserstruktur vorliegen, z. B. bei Ausblühungen.

Eine Kunststoffummantelung, ein Gipsmantel oder dergleichen kann als beschichtete, dichte Oberfläche gelten, wenn die Ummantelung keine Beschädigungen oder undichten Stellen aufweist.

**) Nach derzeitigem Kenntnisstand gilt dies für Platten, die Amphibol-Asbeste enthalten.

IV Oberflächenzustand des Asbestprodukts (Zeilen 10 bis 12)

Der Grad der Beschädigungen ist entsprechend den drei genannten Abstufungen einzuordnen.

V Beeinträchtigung des Asbestprodukts von außen (Zeilen 12 bis 21)

Eine Beeinträchtigung ist beispielsweise gegeben,

- wenn das Produkt direkt zugänglich ist und dadurch sehr leicht beschädigt wird,
- wenn bei Abschottungen Kabel nachgezogen werden,
- wenn an oder unter beschichteten Decken Leitungen befestigt, Dekorationen aufgehängt, abgehängte Decken geöffnet werden,
- wenn Blechverkleidungen am Produkt scheuern,
- wenn ein bewegliches Produkt Abrieb ausgesetzt ist,
- wenn ummantelte Lüftungskanäle Erschütterungen ausgesetzt sind, z. B. auch durch Ein- und Ausschalten der Lüftungsanlage,
- wenn beschichtete Decken, Wände oder Stützen Erschütterungen oder mechanischen Einwirkungen, z. B. durch Ballwurf, ausgesetzt sind,
- wenn Beschichtungen von Dächern oder Wänden starken klimatischen Wechselbeanspruchungen ausgesetzt sind, z. B. Innenbeschichtung ohne äußere Wärmedämmung,
- wenn das Produkt von einer Lüftungsanlage direkt angeblasen wird,
- wenn in dem Raum mit dem Produkt starke Luftbewegungen vorhanden sind.

Bei beweglichen Produkten, wie z. B. Wärmerückgewinnungsanlagen, kann bei unsachgemäßem Betrieb oder bei Störung Abrieb auftreten.

VI Raumnutzung (Zeilen 22 bis 25)

Schulen, Kindergärten, Sporthallen, Hallenbäder werden vorwiegend von Kindern, Jugendlichen und jüngeren Erwachsenen benutzt. Diese Altersgruppen sind wegen der langen Latenzzeit der asbestbedingten Krankheiten besonders gefährdet.

Zu den dauernd oder häufig benutzten Räumen zählen alle Räume, die regelmäßig über einen Zeitraum von mehreren Stunden benutzt werden.

Zeitweise benutzte Räume sind z.B. Technikräume, Lagerräume, Dachräume, Kellerräume, sonstige Nebenräume.

Selten benutzte Räume sind Technikschränke, Kriechgänge usw.

Die in der ehemaligen DDR hergestellten asbesthaltigen Platten wurden dort auch in Wohnungen verwendet; Räume von Wohnungen sind in Zeile 22 einzustufen.

VII Lage des Produkts (Zeilen 26 bis 29)

Als unmittelbar im Raum liegend sind alle Produkte einzustufen, die zwischen dem Rohfußboden und der untersten Decke (Zwischendecke) angeordnet sind.

Ummantelungen oder Auskleidungen von Lüftungskanälen oder Lüftungsgeräten sind grundsätzlich für sämtliche von dieser Lüftungsanlage belüfteten Räume zu berücksichtigen. Bei Ummantelungen kann bei nachgewiesener Dichtheit der Lüftungskanäle oder Lüftungsgeräte von einer Nichtbeeinträchtigung der belüfteten Räume ausgegangen werden.

Abgehängte undichte Decken oder Bekleidungen sind sämtliche nicht luftdichte Konstruktionen oder Materialien.



Anhang 17

Richtlinie über die Anforderungen an Auffangwannen aus Stahl mit einem Auffangvolumen bis 1000 Liter (StawaR)

Stand: September 2020

INHALT

- 1 REGELUNGSGEGENSTAND UND VERWENDUNGS- BZW. ANWENDUNGSBEREICH
- 2 BESTIMMUNGEN FÜR DIE AUFFANGWANNE
- 3 BESTIMMUNGEN FÜR DIE AUFSTELLUNG
- 4 BESTIMMUNGEN FÜR NUTZUNG, UNTERHALT, WARTUNG UND PRÜFUNG
- 5 AUFFANGWANNEN – WERKSTOFFE UND WERKSTOFFBESCHEINIGUNGEN
- 6 ZITIERTER NORMEN UND REGELWERKE

1 Regelungsgegenstand und Verwendungs- bzw. Anwendungsbereich

- (1) Gegenstand dieser Richtlinie sind flüssigkeitsundurchlässige Auffangwannen aus Stahl mit einem Auffangvolumen bis 1000 Liter,
 - in bzw. auf denen Behälter, Fässer oder Gebinde (im Folgenden als Behälter bezeichnet) aufgestellt werden und die dazu bestimmt sind, aus den Behältern sowie aus den verbindenden Rohrleitungen austretende, wassergefährdende Flüssigkeiten aufzunehmen und zurückzuhalten,
 - die nach oben offen oder mit einem Gitterrost versehen sind,
 - deren Höhe der Aufkantung nicht mehr als 1 m beträgt und
 - deren Grundfläche, bezogen auf die Einzelwanne, nicht mehr als 10 m² beträgt (größere Grundflächen können durch Zusammenbau kleinerer Wannen erzielt werden).
- (2) Die Auffangwannen dürfen verwendet werden, wenn sie aus Werkstoffen hergestellt sind, die in Abschnitt 5 dieser Richtlinie genannt sind und wenn sie die Anforderungen des Abschnitts 2 dieser Richtlinie erfüllen.
- (3) Auffangwannen nach dieser Richtlinie dürfen auch in Regale eingebaut werden, sofern sie nicht zu deren Standsicherheit beitragen.
- (4) Belastungen aus Fahrzeugen (wie z. B. Gabelstaplern) sind vom Anwendungsbereich der Richtlinie ausgeschlossen.
- (5) Die Richtlinie gilt unbeschadet der Bestimmungen und der Prüf- oder Genehmigungsvorbehalte anderer Rechtsbereiche.

2 Bestimmungen für die Auffangwanne

2.1 Anforderungen an die Auffangwanne

2.1.1 Werkstoffe

- (1) Der Stahl der Auffangwannen muss gegen die wassergefährdenden Flüssigkeiten beständig sein. Die geforderte Beständigkeit gilt als nachgewiesen, wenn
 - a) die Flüssigkeit-Werkstoff-Kombination in der DIN EN 12285-1 Anhang B positiv bewertet ist und die darin aufgeführten Randbedingungen beachtet werden oder
 - b) die Eignung nach DIN EN 12285-1 Anhang B Anlage 1 nachgewiesen wurde, wobei der Wandabtrag durch Flächenkorrosion abweichend von DIN EN 12285-1 Anhang B Abschnitt 2.2.1 maximal 0,5 mm/Jahr betragen darf oder
 - c) die Flüssigkeit-Werkstoff-Kombination in der "BAM-Liste, Anforderungen an Tanks für die Beförderung gefährlicher Güter" (herausgegeben von der Bundesanstalt für Materialforschung und -prüfung (BAM), Unter den Eichen 87, 12205 Berlin) positiv bewertet ist und die darin aufgeführten Randbedingungen beachtet werden.
- (2) Auffangwannen aus Stählen, die unter Umwelteinflüssen zu Korrosion neigen (wie Baustähle nach DIN EN 10025-2, Kesselbleche nach DIN EN 10028-2), sind mit einem Oberflächenschutz (z.B. Beschichtung gemäß DIN EN ISO 12944-1; -4; -5, Verzinken gemäß DIN EN ISO 1461) entsprechend der vorgesehenen Lebensdauer (Schutzdauer) zu versehen. Nichtrostende Stähle sind entsprechend der erforderlichen Korrosionswiderstandsklassen gemäß der allgemeinen bauaufsichtlichen Zulassung Z-30.3-6 zu wählen.
- (3) Verzinkte Auffangwannen sind bei der Lagerung folgender Flüssigkeiten nicht einzusetzen: organische und anorganische Säuren, Natron- und Kalilauge sowie weitere Alkalihydroxide, Chlorkohlenwasserstoffe, Amine, Nitroverbindungen, Säurechloride und andere Chloride, Phenol, wässrige alkalische Lösungen, Nitrile.
- (4) Auffangwannen aus Stahl nach DIN EN 10025-2 oder DIN EN 10028-2 müssen Wanddicken von mindestens 3 mm, aus nichtrostendem Stahl nach DIN EN 10088-4 von mindestens 2 mm aufweisen. Ausnahme: Auffangwannen in Sicherheitsschränken nach DIN EN 14470-1 müssen unabhängig von der Stahlart eine Wanddicke von mindestens 1 mm aufweisen.

2.1.2 Konstruktion

- (1) Auffangwannen müssen flüssigkeitsundurchlässig im Sinne von § 18, Absatz 2 AwSV sein.
- (2) Bei Auffangwannen aus Stahl nach DIN EN 10025-2 oder DIN EN 10028-2 muss die Unterseite des Bodens auf Korrosion überprüft werden können. Das kann durch organisatorische oder konstruktive Maßnahmen, z.B. durch einen Bodenabstand zur Aufstellfläche von ≥ 100 mm, realisiert werden.
- (3) Auffangwannen müssen einen Freibord von mindestens 2 cm aufweisen, der bei der Berechnung des Auffangvolumens zu berücksichtigen ist. Außerdem darf bei Auffangwannen, die mit einem Gitterrost versehen sind, das Auffangvolumen nur bis zur Unterkante des Gitterrostes berücksichtigt werden.
- (4) Die Auffangwannen müssen eine Aufkantung (Höhe) von mindestens 5 cm aufweisen.
- (5) Auffangwannen dürfen keine Abläufe haben.

2.1.3 Standsicherheit

- (1) Die Wände und Böden der Auffangwannen müssen die auf sie wirkenden Belastungen mit ausreichender Sicherheit aufnehmen. Dazu können sie gegebenenfalls versteift werden. Die Dicken der Wände und Böden entsprechend Abschnitt 2.1.1 Absatz (4) müssen jedoch mindestens eingehalten werden.
- (2) Die Standsicherheit ist durch eine Berechnung nachzuweisen, die alle relevanten Einwirkungen berücksichtigt. Dabei ist die Einwirkung aus dem Leckagelastfall als Betriebslastfall anzusetzen (kein außergewöhnlicher Lastfall).
- (3) Alternativ zur Statischen Berechnung bezüglich der eingestellten oder auf einem Gitterrost aufgestellten Behälter und bezüglich des Leckagelastfalls kann die Standsicherheit durch Belastungsversuche mit der Sicherheit 2 an mindestens 3 Wannen jeder Größe nachgewiesen werden. (Bei einer größeren Reihe verschiedener Wannengrößen aber gleicher Bauart können von der Prüfstelle einige Wannengrößen ausgewählt werden.)
- (4) Der Leckagelastfall kann durch an ungünstigster Stelle (Bestimmung durch die Prüfstelle) aufgelegte Sandsäcke mit der entsprechenden Masse (max. erlaubtes Füllvolumen der Wanne x Dichte der Lagerflüssigkeit x 2) simuliert werden.
- (5) Die Prüfdauer soll 15 Minuten betragen. Die Prüfung der Belastung aus den Behältern bzw. des Leckagelastfalls ist bestanden,
 - wenn die Auffangwanne nach der Belastung gegenüber dem Zustand vor der Belastung keine mit einfachen Mitteln (z.B. Maßband, Messuhr) nachweisbaren, plastischen Verformungen aufweist und
 - wenn die Schweißnähte der Auffangwanne nach der Belastung dicht sind (Prüfung z.B. mit Vakuumverfahren, Farbeindringverfahren).

2.2 Herstellung und Kennzeichnung

2.2.1 Herstellung

- (1) Für die Herstellung der Auffangwannen gelten die Anforderungen der Ausführungsklasse EXC2 nach DIN EN 1090-2, für Auffangwannen aus nichtrostendem Stahl ist die allgemeine bauaufsichtliche Zulassung Nr. Z-30.3-6 zu beachten. Zusätzlich gelten die nachfolgenden Bestimmungen.
- (2) Das Zusammenfügen der Einzelteile der Auffangwannen hat durch Schweißen anhand einer Schweißanweisung (WPS) entsprechend DIN EN ISO 15609 zu erfolgen.
- (3) Die Wandungen durchdringende Schraubverbindungen unterhalb des maximal möglichen Flüssigkeitsspiegels in den Auffangwannen sind unzulässig.
- (4) Werden die Einzelteile der Wandungen durch Kaltumformung hergestellt, so dürfen keine für die Herstellung und Verwendung der Auffangwannen schädlichen Änderungen des Werkstoffes eintreten. Bei Abkantung von Teilen der Auffangwannen ist der Biegeradius gleich oder größer der Wanddicke zu wählen.
- (5) Die Schweißnähte müssen über den ganzen Querschnitt durchgeschweißt sein. Sie dürfen keine Risse und keine Bindefehler und Schlackeneinschlüsse aufweisen. Die Schweißnähte an den Wandungen müssen als doppelseitig geschweißte Stumpfnäht ohne wesentlichen Kantenversatz ausgeführt werden. Eckverbindungen müssen als beidseitig geschweißte Kehlnähte, einseitig stumpfgeschweißte Ecknähte oder beidseitig geschweißte Ecknähte ausgeführt werden. Kreuzstöße sind zu vermeiden.
Ausnahme: Bei Auffangwannen in Sicherheitsschränken nach DIN EN 14470-1 dürfen die Ecknähte bis zu einer Wanddicke von 1,5 mm einseitig geschweißt werden.
- (6) Sämtliche Handschweißarbeiten dürfen nur von Schweißern ausgeführt werden, die für die erforderliche Prüfgruppe nach DIN EN ISO 9606-1 und für das jeweilige angewendete Schweißverfahren eine gültige Prüfbescheinigung haben. Mechanisierte Schweißverfahren, zum Beispiel für vorgefertigte Teile, sind zulässig, wenn deren Gleichwertigkeit mit der doppelseitigen Handschweißung aufgrund einer Verfahrensprüfung durch die zuständige Prüfstelle nachgewiesen ist.

2.2.2 Kennzeichnung

Auffangwannen müssen vom Hersteller mit dem Übereinstimmungszeichen (Ü-Zeichen) nach den Übereinstimmungszeichen-Verordnungen der Länder gekennzeichnet werden. Die Kennzeichnung darf nur erfolgen, wenn die Voraussetzungen nach Abschnitt 2.3 erfüllt sind.

Außerdem hat der Hersteller die Auffangwannen gut sichtbar und dauerhaft mit folgenden Angaben zu kennzeichnen:

- Herstellungsnummer,
- Herstellungsjahr,
- Werkstoff der Auffangwanne,
- Auffangvolumen,
- maximale Dichte der Lagerflüssigkeit (entsprechend Standsicherheitsnachweis),
- maximale Nutzlast (entsprechend Standsicherheitsnachweis)
- sowie mit dem Hinweis "Verwendung nach StawaR" zu versehen.

2.3 Übereinstimmungsnachweis

Die Bestätigung der Übereinstimmung der Auffangwannen mit den Bestimmungen dieser Richtlinie muss für jedes Herstellwerk mit einer Erstprüfung der Auffangwannen durch eine hierfür anerkannte Prüfstelle¹ und einer Übereinstimmungserklärung des Herstellers auf der Grundlage einer werkseigenen Produktionskontrolle erfolgen.

2.3.1 Erstprüfung durch eine anerkannte Prüfstelle

Im Rahmen der Erstprüfung ist die Einhaltung der in den Abschnitten 2.1 und 2.2 der StawaR Fassung September 2020 genannten Anforderungen zu prüfen und in einem Prüfbericht zu dokumentieren. Im Erstprüfbericht sind alle Auffangwammentypen und deren Eigenschaften zu benennen, für die der Prüfbericht gilt. Die Auswahl der Prüflinge liegt in der Verantwortung der anerkannten Prüfstelle.

2.3.2 Werkseigene Produktionskontrolle

(1) In jedem Herstellwerk ist eine werkseigene Produktionskontrolle einzurichten und durchzuführen. Unter werkseigener Produktionskontrolle wird die vom Hersteller vorzunehmende kontinuierliche Überwachung der Produktion verstanden, mit der dieser sicherstellt, dass die von ihm hergestellten Auffangwannen den Bestimmungen dieser Richtlinie entsprechen.

(2) Die werkseigene Produktionskontrolle hat in Anlehnung an DIN EN 1090-2 zu erfolgen. Im Rahmen der werkseigenen Produktionskontrolle sind an jeder einzelnen Auffangwanne folgende Prüfungen durchzuführen:

1. Kontrolle der Kennzeichnung des verwendeten Stahls sowie Kontrolle des Werkszeugnisses 2.2 nach DIN EN 10204 für den Werkstoff Nr. 1.0038 bzw. des Abnahmeprüfzeugnisses 3.1 für die anderen Stahlwerkstoffe,
2. Kontrolle der Abmessungen,
3. Schweißnahtprüfung (Sichtprüfung) entsprechend DIN EN 1090-2 Ausführungsklasse EXC2,
4. Dichtheitsprüfung,
5. gegebenenfalls Kontrolle des Korrosionsschutzes entsprechend DIN EN 1090-2 Ausführungsklasse EXC2.

Die Dichtheitsprüfung erfolgt durch zerstörungsfreie Prüfung: dem Vakuumverfahren nach DIN EN 1593, dem Farbeindringverfahren nach DIN EN ISO 3452-1 oder einem gleichwertigen Verfahren. Das Füllen der Auffangwanne mit Wasser oder das Eintauchen der Auffangwanne in Wasser wird nicht als gleichwertiges Verfahren angesehen.

3 Bestimmungen für die Aufstellung

(1) Die Bedingungen für die Aufstellung der Auffangwannen sind den wasser-, arbeitsschutz- und baurechtlichen Vorschriften zu entnehmen.

(2) Die Auffangwannen dürfen nur auf waagerechten, ebenen und ausreichend befestigten Flächen (zum Beispiel Asphalt, Beton) aufgestellt oder in Regalen (siehe Abschnitt 1(3)) eingebaut werden. Niederschlagswasser darf nicht in die Auffangwannen gelangen. Die Fläche um die Auffangwannen muss befestigt sein und darf kein Gefälle zu den Auffangwannen aufweisen, sodass sich z.B. Niederschlagswasser nicht unter den Auffangwannen sammeln kann.

¹ siehe Verzeichnis der Prüf-, Überwachungs- und Zertifizierungsstellen nach den Landesbauordnungen – PÜZ Verzeichnis, veröffentlicht auf der Homepage des Deutschen Instituts für Bautechnik

(3) Die als Stellflächen verwendeten Stahlgitterroste müssen für die angegebene Nutzlast nach anerkannten Regeln des Stahlbaus, z. B. Eurocode 3 (DIN EN 1993) oder RAL-GZ 638 bemessen und ausgeführt sein und gegenüber den Lagermedien nachweislich entsprechend Abschnitt 2.1.1 Absatz (1) beständig sein.

(4) Auffangwannen müssen gegen mögliche Beschädigung von außen ausreichend geschützt sein. Der Schutz kann zum Beispiel erfolgen durch

- geschützte Aufstellung außerhalb innerbetrieblicher Transportwege,
- Anfahrerschutz,
- Aufstellung in einem geeigneten Raum.

(5) Bei einer flächenhaften Zusammenstellung von mehreren Auffangwannen ist an sichtbarer Stelle eine Übersicht anzubringen, aus der für jede Auffangwanne die Kennzeichnung entsprechend Abschnitt 2.2.2 ersichtlich ist.

Die Fugen zwischen den Auffangwannen müssen flüssigkeitsundurchlässig abgedeckt werden.

(6) Bei der Aufstellung von Bodenwannen aus Stahl nach DIN EN 10025-2 oder DIN EN 10028-2 ohne Füße oder Kufen darf die Korrosionsschutzschicht nicht beschädigt werden.

4 Bestimmungen für Nutzung, Unterhalt, Wartung und Prüfung

4.1 Nutzung

(1) Die Bedingungen für die Nutzung müssen den Nachweisen nach Abschnitt 2.1 entsprechen.

(2) Das zulässige Lagervolumen der in bzw. über der Auffangwanne gelagerten Behälter ist entsprechend dem erforderlichen Rückhaltevolumen nach § 18, Absatz (3) und (4) sowie Kapitel 3 Abschnitt 3 AwSV zu ermitteln.

(3) Werden Auffangvorrichtungen flächig zusammengestellt, entspricht das zulässige Auffangvolumen dem jeweiligen Auffangvolumen der einzelnen Auffangvorrichtung, auf der die Behälter aufgestellt werden. Werden Behälter über mehrere Auffangvorrichtungen hinweg aufgestellt, so ist das zulässige Auffangvolumen der kleinsten Auffangvorrichtung maßgebend. Bei flächiger Zusammenstellung dürfen die Auffangvolumina der einzelnen Auffangvorrichtungen nicht addiert werden.

(4) Der Betreiber ist verantwortlich für die Einhaltung der in Absatz (2) bzw. auch in Absatz (3) beschriebenen maximal zulässigen Lagerkapazität oder Behältergröße unter Berücksichtigung des an der Auffangwanne gekennzeichneten Auffangvolumens. Die Volumenverdrängung durch die eingestellten Behälter ist zu beachten.

(5) Die Grundfläche von Auffangvorrichtungen muss so bemessen sein, dass Spritzverluste, z. B. aus mechanischen Beschädigungen von Behälterwänden, aus Befüll- und Entleervorgängen und Tropfverluste sicher aufgefangen werden. Gegebenenfalls ist durch Spritzschutzmaßnahmen eine sichere Einleitung von Leckagen in die Auffangvorrichtung zu gewährleisten.

(6) Die maximale Nutzlast der Auffangwanne sowie des Gitterrostes darf nicht überschritten werden.

(7) Große Gebinde und Fässer dürfen nur mit geeigneten Geräten (zum Beispiel Fassgreifern) in die Auffangwanne bzw. auf deren Gitterrost gestellt werden und aus bzw. von ihr entnommen werden.

(8) Kleingebinde und Fässer dürfen nur entsprechend der verkehrsrechtlichen Zulassung und den Arbeitsschutzbestimmungen gestapelt werden, wobei eine maximale Stapelhöhe von 1,5 m nicht überschritten werden darf. Sie sind gegen Herabstürzen zu sichern.

(9) In Erdbebengebieten innerhalb der Erdbebenzonen 1 bis 3 nach DIN 4149 sind die Behälter ausreichend in ihrer Lage so zu sichern, dass im Erdbebenfall keine konzentrierten Einzellasten auf die Behälter einwirken.

(10) Bei der Zusammenlagerung von unterschiedlichen Stoffen muss eine Stoffverträglichkeit gegeben sein. Verschiedenartige Flüssigkeiten, die miteinander reagieren können, müssen so gelagert werden, dass sie im Falle des Auslaufens nicht in dieselbe Wanne gelangen können. Der Werkstoff eines anderen Behälters darf nicht durch das Lagermedium angegriffen werden.

(11) In Fällen, in denen mit Kontaktkorrosion zu rechnen ist, muss sichergestellt sein, dass die Behälter und Gebinde einen ausreichenden Abstand von der Wandung der Auffangwanne aufweisen.

(12) Das Austreten wassergefährdender Stoffe aus dem Behälter muss schnell und zuverlässig feststellbar sein. Die wassergefährdenden Stoffe müssen sichtbar sein oder durch eine Leckagesonde angezeigt werden. Die Aufstellung und Anordnung der Behälter in bzw. auf der Auffangwanne richten sich nach den wasserrechtlichen und arbeitsschutzrechtlichen Vorschriften.

(13) Abfüllgefäße (zum Beispiel Kannen) und Lagerbehälter dürfen nicht über den Wannenrand hinausragen.

4.2 Unterhalt, Wartung

(1) Die Auffangwanne ist frei von Wasser, Niederschlag und Verschmutzungen zu halten.

(2) Schäden am Oberflächenschutz der Auffangwanne sind umgehend zu beheben.

(3) Bei Austausch des Gitterrostes darf nur ein Gitterrost gleicher Bauart mit mindestens der gleichen Tragkraft verwendet werden.

(4) Ist die Auffangwanne nach einer Beschädigung, die die Funktionsfähigkeit der Wanne wesentlich beeinträchtigt hat, wieder instandgesetzt worden, so ist sie erneut einer Dichtheitsprüfung zu unterziehen. Instandsetzung und Dichtheitsprüfung müssen entweder durch den Hersteller oder durch einen Betrieb, der die Anforderungen gemäß Abschnitt 2.2.1 erfüllt, durchgeführt werden. Prüfmethode zur Dichtheitsprüfung siehe Abschnitt 2.3.2 (2).

4.3 Prüfungen

(1) Der Betreiber hat regelmäßig, entsprechend den wasserrechtlichen Festlegungen und betrieblichen Bedingungen festzustellen, ob Flüssigkeit aus den Behältern ausgelaufen ist bzw. gegebenenfalls die Betriebsbereitschaft der angeschlossenen Leckagesonde zu kontrollieren. Ausgelaufene Flüssigkeit ist umgehend fachgerecht schadlos zu beseitigen.

(2) Der Zustand der Auffangwanne und gegebenenfalls des Gitterrostes ist alle zwei Jahre, bei Auffangwannen in Sicherheitsschränken nach DIN EN 14470-1 alle 6 Monate durch Inaugenscheinnahme zu prüfen. Zumindest bei Auffangwannen aus Stahl nach DIN EN 10025-2 oder DIN EN 10028-2 ist die Prüfung auch an der Bodenunterseite durchzuführen. Das Ergebnis ist zu protokollieren und auf Verlangen der zuständigen Wasserbehörde vorzulegen.

5 Auffangwannen – Werkstoffe und Werkstoffbescheinigungen

Stahlsorten		Werkstoff Nr. nach DIN EN 10027-2	frühere Bezeichnung	Nachweis	
Stähle nach DIN EN 10025-2	S235JR	1.0038	St37-2	CE-Konformitätskennzeichnung nach DIN EN 10025-1	Werkszeugnis 2.2*
	S275J2	1.0145	St44-3		Abnahmeprüfzeugnis 3.1*
	S355J2	1.0570	St52-3		
Stähle nach DIN EN 10028-2	P235GH	1.0345	HI	Abnahmeprüfzeugnis 3.1*	
	P265GH	1.0425	HI1		
	P295GH	1.0481	17Mn4		
Nichtrostende Stähle	entsprechend Z-30.3-6			Kennzeichnung nach Z-30.3-6 Abnahmeprüfzeugnis 3.1*	
	nach DIN EN 10088-4				

* nach DIN EN 10204

6 Zitierte Normen und Regelwerke

DIN 4149:2005-04	Bauten in deutschen Erdbebengebieten - Lastannahmen, Bemessung und Ausführung üblicher Hochbauten
DIN EN 1090-2: 2018-09	Ausführung von Stahltragwerken und Aluminiumtragwerken - Teil 2: Technische Regeln für die Ausführung von Stahltragwerken
DIN EN 1593:1999-11	Zerstörungsfreie Prüfung - Dichtheitsprüfung - Blasenprüfverfahren
DIN EN 10025-1:2005-2	Warmgewalzte Erzeugnisse aus Baustählen - Teil 1: Allgemeine technische Lieferbedingungen
DIN EN 10025-2:2019-10	Warmgewalzte Erzeugnisse aus Baustählen –Teil 2: Technische Lieferbedingungen für unlegierte Baustähle
DIN EN 10027-2:2015-07	Bezeichnungssysteme für Stähle; Teil 2: Nummernsystem
DIN EN 10028-2:2017-10	Flacherzeugnisse aus Druckbehälterstählen – Teil 2: Unlegierte und legierte Stähle mit festgelegten Eigenschaften bei erhöhten Temperaturen
DIN EN 10088-4:2010-01	Nichtrostende Stähle - Teil 4: Technische Lieferbedingungen für Blech und Band aus korrosionsbeständigen Stählen für das Bauwesen
DIN EN 10204:2005-01	Metallische Erzeugnisse - Arten von Prüfbescheinigungen
DIN EN 12285-1:2018-12	Werksgefertigte Tanks aus Stahl – Teil 1: Liegende, zylindrische, ein- und doppelwandige Tanks zur unterirdischen Lagerung von brennbaren und nicht brennbaren wassergefährdenden Flüssigkeiten, die nicht für das Heizen und Kühlen von Gebäuden vorgesehen sind (Positiv-Flüssigkeitsliste)
DIN EN 14470-1:2004-07	Feuerwiderstandsfähige Lagerschränke - Teil 1: Sicherheitsschränke für brennbare Flüssigkeiten
DIN EN ISO 1461:2009-10	Durch Feuerverzinken auf Stahl aufgebraute Zinküberzüge (Stückverzinken) – Anforderungen und Prüfungen
DIN EN ISO 3452-1:2014-09	Zerstörungsfreie Prüfung-Eindringprüfung - Teil 1: Allgemeine Grundlagen

DIN EN ISO 9606-1:2017-12	Prüfung von Schweißern - Schmelzschweißen - Teil 1: Stähle (ISO 9606-1:2012, einschließlich Cor 1:2012 und Cor 2:2013)
DIN EN ISO 12944-1:2019-01	Beschichtungsstoffe - Korrosionsschutz von Stahlbauten durch Beschichtungssysteme - Teil 1: Allgemeine Einleitung
DIN EN ISO 12944-4:2018-04	Beschichtungsstoffe - Korrosionsschutz von Stahlbauten durch Beschichtungssysteme - Teil 4: Arten von Oberflächen und Oberflächenvorbereitung
DIN EN ISO 12944-5:2018-06	Beschichtungsstoffe - Korrosionsschutz von Stahlbauten durch Beschichtungssysteme - Teil 5: Beschichtungssysteme
DIN EN ISO 15609-1/-2/-3/-4/-5/-6:2005-01, 2001-12, 2004-10, 2009-10, 2012-03, 2013-06	Anforderung und Qualifizierung von Schweißverfahren für metallische Werkstoffe - Schweißanweisung
AwSV	Verordnung über Anlagen zum Umgang mit wassergefährdenden Stoffen (AwSV) Es gilt die aktuelle Fassung. (zum Zeitpunkt der Erstellung dieser StawaR gilt die Fassung vom 18. April 2017 (BGBl I Nr. 22, S. 905))
RAL-GZ 638:2008-09	Gitterroste – Gütesicherung
Z-30.3-6:05.03.2018	Erzeugnisse, Verbindungsmittel und Bauteile aus nichtrostendem Stahl

Bezüglich der in dieser Richtlinie genannten Normen, anderen Unterlagen und technischen Anforderungen, die sich auf Produkte oder Prüfverfahren beziehen, gilt, dass auch Produkte bzw. Prüfverfahren angewendet werden dürfen, die Normen oder sonstigen Bestimmungen und/oder technischen Vorschriften anderer EU-Mitgliedstaaten und weiterer Vertragsstaaten des Europäischen Wirtschaftsraums (EWR) sowie der Schweiz und der Türkei entsprechen, sofern das geforderte Schutzniveau in Bezug auf Sicherheit, Gesundheit und Gebrauchstauglichkeit gleichermaßen dauerhaft erreicht wird.



Anhang 18

Verwendung von normalentflammbaren Verglasungen in Außenwänden, ausgenommen Außenwandkonstruktionen mit geschossübergreifenden Hohl- oder Lufträumen und Fassaden

Stand: Juli 2022

Anstelle von nichtbrennbar geforderten Verglasungen in Außenwänden dürfen normalentflammbare Verglasungen verwendet werden, wenn die Verglasung mit Mehrscheibenisoliertglas mit Verbundsicherheitsglas jeweils aus nichtbrennbaren Einzelgläsern (z.B. Floatglas, Einscheibensicherheitsglas) und zwischenliegenden Folien besteht und das Mehrscheibenisoliertglas mit Verbundsicherheitsglas insgesamt mindestens normalentflammbar ist und die Verglasung im Brandfall nicht zu einer dauerhaften Flammenausbreitung beiträgt.

Dies gilt als erfüllt durch Verbundsicherheitsglas mit maximal zwei 0,38 mm dicken Folien aus Polyvinylbutyral (PVB)-Folien je Zwischenlage. Diese Verbundsicherheitsgläser dürfen auch in mehreren Scheibenebenen angeordnet sein (z.B. als Außen-, Mittel- und Innenscheibe). Die Scheibenkanten müssen durch eine Glashalterung aus nichtbrennbaren Baustoffen vor Flammeneinwirkung geschützt sein. Soll davon abgewichen werden, ist ein Anwendbarkeitsnachweis gemäß § 16a MBO¹ erforderlich.

¹ nach Landesrecht

Bezugsquellennachweis

Normen (DIN, DIN V, DIN V ENV, DIN EN, DIN EN ISO, DIN CEN/TS, DIN SPEC, Eurocode), AD-Merkblätter, DIN-Fachberichte
Beuth Verlag GmbH
www.beuth.de

EADs (European Assessment Documents)
www.eota.eu

ETAGs (European Technical Approvals Guidelines)
www.eota.eu

Anwendungsrichtlinie für Arbeitsgerüste nach DIN EN 12811-1
Fassung November 2005
Deutsches Institut für Bautechnik (DIBt)
www.dibt.de

Anwendungsrichtlinie für Traggerüste nach DIN EN 12812
Fassung August 2009
Deutsches Institut für Bautechnik (DIBt)
www.dibt.de

Bauaufsichtliche Richtlinie über die Lüftung fensterloser Küchen, Bäder und Toilettenräume in Wohnungen
Ausgabe April 2009, zuletzt geändert am 1. Juli 2010
www.is-argebau.de

Bau- und Prüfgrundsätze für Beschichtungsstoffe zum Beschichten von Beton-, Putz- und Estrichflächen in Auffangwannen und Auffangräumen
Ausgabe August 2017
Deutsches Institut für Bautechnik (DIBt)
www.dibt.de

Bemessungsverfahren für Ankerschienen (Deutsches Anwendungsdokument zu EOTA TR 047 vom März 2018)
Stand: August 2020
Deutsches Institut für Bautechnik (DIBt)
www.dibt.de

Bemessungsverfahren für Ankerschienen unter ermüdungsrelevanter Belastung (Deutsches Anwendungsdokument zu EOTA TR 050 vom Oktober 2018)
Stand: August 2020
Deutsches Institut für Bautechnik (DIBt)
www.dibt.de

Bemessungsverfahren für Kunststoffdübel zur Verankerung in Beton und Mauerwerk (Deutsches Anwendungsdokument zu EOTA TR 064 vom Mai 2018)
Stand: August 2019
Deutsches Institut für Bautechnik (DIBt)
www.dibt.de

Bemessungsverfahren für Metall-Injektionsanker zur Verankerung in Mauerwerk, (Deutsches Anwendungsdokument zu EOTA TR 054 vom April 2016)
Stand: August 2019
Deutsches Institut für Bautechnik (DIBt)
www.dibt.de

Bemessung von Flachdecken, Einzelfundamenten und Bodenplatten aus Stahlbeton mit Doppelkopfkankern als Durchstanzbewehrung (Deutsches Anwendungsdokument zu EOTA TR 060 vom November 2017)
Stand: August 2019
Deutsches Institut für Bautechnik (DIBt)
www.dibt.de

Bemessung von Flachdecken, Einzelfundamenten und Bodenplatten aus Stahlbeton mit Gitterträgern als Durchstanzbewehrung (Deutsches Anwendungsdokument zu EOTA TR 058 vom Juni 2017)
Stand: August 2019
Deutsches Institut für Bautechnik (DIBt)
www.dibt.de

DAfStb-Richtlinie Beton nach DIN EN 206-1 und DIN 1045-2 mit rezyklierten Gesteinskörnungen nach DIN EN 12620
Ausgabe September 2010
Beuth Verlag GmbH
www.beuth.de

DAfStb-Richtlinie Betonbau beim Umgang mit wassergefährdenden Stoffen - BUMwS
Ausgabe März 2011
Deutscher Ausschuss für Stahlbeton e. V. – DAfStb
Beuth Verlag GmbH
www.beuth.de

DAfStb-Richtlinie für Beton mit verlängerter Verarbeitbarkeitszeit (Verzögerter Beton)
Ausgabe November 2006
Deutscher Ausschuss für Stahlbeton e. V. – DAfStb
Beuth Verlag GmbH
www.beuth.de

DAfStb-Richtlinie für die Herstellung und Verwendung von Trockenbeton und Trockenmörtel (Trockenbeton-Richtlinie) – TrBMR – Ausgabe Juni 2005
Beuth Verlag GmbH
www.beuth.de

DAfStb-Richtlinie für die Herstellung und Verwendung von zementgebundenem Vergussbeton und Vergussmörtel – VeBMR – Ausgabe November 2011
Beuth Verlag GmbH
www.beuth.de

DAfStb-Richtlinie Massige Bauteile aus Beton Ausgabe April 2010
Deutscher Ausschuss für Stahlbeton e. V. – DAfStb
Beuth Verlag GmbH
www.beuth.de

DAfStb-Richtlinie - Schutz und Instandsetzung von Betonbauteilen (Instandsetzungsrichtlinie) Ausgabe Oktober 2001
Teil 1: Allgemeine Regelungen und Planungsgrundsätze
Teil 2: Bauprodukte und Anwendung
Teil 3: Anforderungen an die Betriebe und Überwachung der Ausführung
Teil 4: Prüfverfahren
Berichtigung 1 (2002-01)
Berichtigung 2 (2005-12)
Berichtigung 3 (2014-09)
Beuth Verlag GmbH
www.beuth.de

DAfStb-Richtlinie Selbstverdichtender Beton – SVBR Ausgabe September 2012
Beuth Verlag GmbH
www.beuth.de

DAfStb-Richtlinie – Stahlfaserbeton Ergänzungen und Änderungen zu DIN EN 1992-1-1 in Verbindung mit DIN EN 1992-1-1/NA, DIN EN 206-1 in Verbindung mit DIN 1045-2 und DIN EN 13670 in Verbindung mit DIN 1045-3, Teile 1 bis 3
Ausgabe Juni 2021
Deutscher Ausschuss für Stahlbeton e. V. – DAfStb
Beuth Verlag GmbH
www.beuth.de

DAfStb-Richtlinie – Verwendung von siliziumreicher Flugasche und Kesselsand in Betonbauteilen in Kontakt mit Boden, Grundwasser oder Niederschlag Ausgabe Juni 2020
Deutscher Ausschuss für Stahlbeton e. V. – DAfStb
Beuth Verlag GmbH
www.beuth.de

DAfStb-Richtlinie Vorbeugende Maßnahmen gegen schädigende Alkalireaktion im Beton (Alkali-Richtlinie)
Ausgabe Oktober 2013
Deutscher Ausschuss für Stahlbeton e. V. – DAfStb
Beuth Verlag GmbH
www.beuth.de

DAST-Richtlinie 021
Schraubenverbindungen aus feuerverzinkten Garnituren M39 bis M72 entsprechend DIN EN 14399-4, DIN EN 14399-6
Ausgabe September 2013
Stahlbau Verlags- und Service GmbH
shop.deutscherstahlbau.de

DAST-Richtlinie 022
Feuerverzinken von tragenden Stahlbauteilen
Ausgabe Juni 2016
Stahlbau Verlags- und Service GmbH
shop.deutscherstahlbau.de

DAST-Richtlinie 024
Anziehen von geschraubten Verbindungen der Abmessungen M12 bis M36
Ausgabe Juni 2018
Stahlbau Verlags- und Service GmbH
shop.deutscherstahlbau.de

DAST-Richtlinie 027
Ermittlung der Bauteiltemperatur feuerverzinkter Stahlbauteile im Brandfall
Ausgabe November 2020
Stahlbau Verlags- und Service GmbH
shop.deutscherstahlbau.de

Durchführung und Auswertung von Versuchen am Bau für Injektionsankersysteme im Mauerwerk mit ETA nach ETAG 029 bzw. EAD 330076-00-0604
Stand: September 2019
Deutsches Institut für Bautechnik (DIBt)
www.dibt.de

Durchführung und Auswertung von Versuchen am Bau für Kunststoffdübel in Beton und Mauerwerk mit ETA nach EAD 330284-00-0604 bzw. nach ETAG 020
Stand: September 2019
Deutsches Institut für Bautechnik (DIBt)
www.dibt.de

DVS-Richtlinie DVS 1708:2009-09
Beuth Verlag GmbH
www.beuth.de

Empfehlungen für den Entwurf und die Berechnung von Erdkörpern mit Bewehrungen aus Geokunststoffen – EBGEO
Deutsche Gesellschaft für Geotechnik
Ausgabe 2010
Ernst & Sohn Verlag für Architektur und technische Wissenschaften GmbH & Co. KG
www.ernst-und-sohn.de

ETB-Richtlinie „Bauteile, die gegen Absturz sichern“
Ausgabe Juni 1985
Mitteilungen IfBt Heft 2/1987
Beuth Verlag GmbH
www.beuth.de

Fachregel Ofen- und Luftheizungsbau – TR OL 2006
Ausgabe 2010
Zentralverband Sanitär Heizung Klima
www.zvshk.de

Hinweise für die Montage von Dübelverankerungen
Ausgabe Oktober 2010
Deutsches Institut für Bautechnik (DIBt)
www.dibt.de

Instandhaltung von Betonbauwerken
(TR Instandhaltung):
Teil 1 – Anwendungsbereich und Planung der Instandhaltung
Teil 2 – Merkmale von Produkten oder Systemen für die Instandsetzung und Regelungen für deren Verwendung
Fassung Mai 2020
Deutsches Institut für Bautechnik (DIBt)
www.dibt.de

Lehmbau Regeln
Ausgabe Februar 2008
Dachverband Lehm e. V.
www.dachverband-lehm.de

Muster einer Verordnung über den Bau und Betrieb von Garagen – MGarVO
Ausgabe Mai 2008
www.is-argebau.de

Muster einer Verordnung über den Bau von Betriebsräumen für elektrische Anlagen – EltBauVO
Ausgabe Januar 2009, zuletzt geändert durch Beschluss der Fachkommission Bauaufsicht vom 22.02.2022
www.is-argebau.de

Muster-Feuerungsverordnung – MFeuV
Ausgabe September 2007, zuletzt geändert durch Beschluss der Fachkommission Bauaufsicht vom 27.09.2017
www.is-argebau.de

Muster-Hersteller- und Anwenderverordnung – MHAVO
Ausgabe März 2018
www.is-argebau.de

Muster-Richtlinie über bauaufsichtliche Anforderungen an Schulen – MSchulbauR
Ausgabe April 2009
www.is-argebau.de

Muster-Richtlinie über bauaufsichtliche Anforderungen an Wohnformen für Menschen mit Pflegebedürftigkeit oder mit Behinderung – MWR
Ausgabe Mai 2012
www.is-argebau.de

Muster-Richtlinie über brandschutztechnische Anforderungen an Bauteile und Außenwandbekleidungen in Holzbauweise (MHolzBauRL)
Fassung: Oktober 2020
www.dibt.de

Muster-Richtlinie über brandschutztechnische Anforderungen an Leitungsanlagen – MLAR
Fassung 10.02.2015, zuletzt geändert durch Beschluss der Fachkommission Bauaufsicht vom 03.09.2020
www.is-argebau.de

Muster-Richtlinie über brandschutztechnische Anforderungen an Lüftungsanlagen – M-LüAR
Fassung: 29.09.2005, zuletzt geändert durch Beschluss der Fachkommission Bauaufsicht vom 03.09.2020
www.is-argebau.de

Muster-Richtlinie über brandschutztechnische Anforderungen an Systemböden – MSysBöR
Ausgabe September 2005
www.is-argebau.de

Muster-Richtlinie über den Bau und Betrieb von Hochhäusern – MHHR
Ausgabe April 2008, geändert Februar 2012
www.is-argebau.de

Muster-Richtlinie über den baulichen Brandschutz im Industriebau – MIndBauRL
Ausgabe Mai 2019
Deutsches Institut für Bautechnik (DIBt)
www.dibt.de

Muster-Richtlinie über den Brandschutz bei der Lagerung von Sekundärstoffen aus Kunststoff – MKLR
Ausgabe Juni 1996
www.is-argebau.de

Muster-Richtlinien über Flächen für die Feuerwehr
Ausgabe Oktober 2009
www.is-ergebaut.de

Muster-Verordnung über den Bau und Betrieb von
Behälterbergungsstätten – MBeVO
Ausgabe Mai 2014
www.is-ergebaut.de

Musterverordnung über den Bau und Betrieb von
Verkaufsstätten – MVKVO
Ausgabe Juli 2014
www.is-ergebaut.de

Musterverordnung über den Bau und Betrieb von
Versammlungsstätten – MVStättVO
Ausgabe Juli 2014
www.is-ergebaut.de

Prüfgrundsätze für
Schornsteinreinigungsverschlüsse und Rußabsperren
Ausgabe November 2012
Deutsches Institut für Bautechnik (DIBt)
www.dibt.de

Prüfgrundsätze zur Erteilung von allgemeinen
bauaufsichtlichen Prüfzeugnissen für Abdichtungen
im Verbund mit Fliesen- und Plattenbelägen
Teil 1: Flüssig zu verarbeitende
Abdichtungsstoffe (PG AIV-F)
Stand: März 2018
Teil 2: Bahnenförmige Abdichtungsstoffe (PG AIV-B)
Stand: März 2018
Teil 3: Plattenförmige Abdichtungsstoffe (PG AIV-P)
Stand: März 2018
Teil 4: Ergänzende Prüfungen an den
Abdichtungssystemen in Verbindung mit
Nutzschichten (PG AIV N)
Stand: Juli 2021
Deutsches Institut für Bautechnik (DIBt)
www.dibt.de

Prüfgrundsätze zur Erteilung von allgemeinen
bauaufsichtlichen Prüfzeugnissen für
Bauwerksabdichtungen mit Flüssigkunststoffen –
PG-FLK
Ausgabe Juli 2019
Deutsches Institut für Bautechnik (DIBt)
www.dibt.de

Prüfgrundsätze zur Erteilung von allgemeinen
bauaufsichtlichen Prüfzeugnissen für starre und
flexible mineralische Dichtungsschlämme sowie
flexible polymermodifizierte Dickbeschichtungen für
die Abdichtung von Bauwerken – PG-MDS/FPD
Ausgabe November 2016
Deutsches Institut für Bautechnik (DIBt)
www.dibt.de

Prüfgrundsätze zur Erteilung von allgemeinen
bauaufsichtlichen Prüfzeugnissen für Fugen-
abdichtungen in Bauteilen u.a. aus Beton mit hohem
Wassereindringwiderstand im erdberührten Bereich
– PG-FBB
Teil 1: Abdichtungen für Arbeitsfugen und
Sollrissquerschnitte, Übergänge und Anschlüsse
Stand: Mai 2020
Teil 2: Abdichtungen für Bewegungsfugen
Stand: Juli 2021
Deutsches Institut für Bautechnik (DIBt)
www.dibt.de

Prüfplan für Beschichtungs- und Einhausungs-
systeme zur Sanierung Pentachlorophenol
(PCP)-belasteter Holzbauteile
Stand: Januar 2006
Deutsches Institut für Bautechnik (DIBt)
www.dibt.de

Richtlinie für den Nachweis der Standsicherheit von
Metall-Kunststoff-Verbundprofilen
Ausgabe August 1986
Mitteilungen IfBt Heft 6/1986
Ernst & Sohn Verlag für Architektur und technische
Wissenschaften GmbH & Co. KG
www.ernst-und-sohn.de

Richtlinie für die Bewertung und Sanierung PCB-
belasteter Baustoffe und Bauteile in Gebäuden
Ausgabe September 1994
Mitteilungen DIBt Heft 2/1995
Ernst & Sohn Verlag für Architektur und technische
Wissenschaften GmbH & Co. KG
www.ernst-und-sohn.de

Richtlinie für die Bewertung und Sanierung PCP-
belasteter Baustoffe und Bauteile in Gebäuden
Ausgabe Oktober 1996
Mitteilungen DIBt Heft 1/1997
Ernst & Sohn Verlag für Architektur und technische
Wissenschaften GmbH & Co. KG
www.ernst-und-sohn.de

Richtlinie für die Überwachung von Wand-, Decken- und Dachtafeln für Holzhäuser in Tafelbauart nach DIN 1052 Teil 1 bis Teil 3
Fassung Juni 1992
Mitteilungen IfBt Heft 1/1993
Ernst & Sohn Verlag für Architektur und technische Wissenschaften GmbH & Co. KG
www.ernst-und-sohn.de

Richtlinie für Standardisierung des Oberbaues von Verkehrsflächen RStO 01
FGSV Verlag GmbH
www.fgsv-verlag.de

Richtlinie für Windenergieanlagen
Einwirkungen und Standsicherheitsnachweise für Turm und Gründung
Fassung Oktober 2012,
Korrigierte Fassung März 2015
Deutsches Institut für Bautechnik (DIBt)
www.dibt.de

Richtlinie über automatische Schiebetüren in Rettungswegen - AutSchR
Ausgabe Dezember 1997
www.is-argebau.de

Richtlinie über elektrische Verriegelungssysteme von Türen in Rettungswegen - EltVTR
Ausgabe Dezember 1997
www.is-argebau.de

Technische Lieferbedingungen/Technische Prüf-
vorschriften für Baustoffe zur Herstellung von
Brückenbelägen auf Beton mit einer
Dichtungsschicht aus Flüssigkunststoff
(TL/TP BEL – B, Teil 3)
Ausgabe 1995
Bundesministerium für Verkehr, Abteilung
Straßenbau
Verkehrsblatt-Verlag Borgmann GmbH & Co KG
www.verkehrsblatt.de

Technische Lieferbedingungen/Technische
Prüfvorschriften für Oberflächenschutzsysteme
(TL/TP OS)
Ausgabe 1996
Verkehrsblatt-Verlag Borgmann GmbH & Co KG
www.verkehrsblatt.de

Technische Regeln Flüssiggas (TRF 2012)
wvgw Wirtschafts- und Verlagsgesellschaft Gas und
Wasser mbH
shop.wvgw.de

Technische Regeln für brennbare Flüssigkeiten
(TRbF)
UWS Umweltmanagement GmbH
www.umwelt-online.de

Technische Regeln für Gasinstallationen
(DVGW G 600)
Ausgabe September 2018
Beuth Verlag GmbH, Wirtschafts- und
Verlagsgesellschaft Gas und Wasser mbH
www.beuth.de

Technische Regeln Ölanlagen (TRÖI 2.1)
Ausgabe 12/2019
Institut für Wärme und Öltechnik e.V.
www.zukunftsheizen.de

Verordnung über das Europäische Abfallverzeichnis
(Abfallverzeichnis-Verordnung - AVV)
Ausfertigungsdatum: 10.12.2001
www.gesetze-im-internet.de

Verzeichnis der Prüf-, Überwachungs- und
Zertifizierungsstellen nach den Landesbauordnungen
(PÜZ-Verzeichnis)
Deutsches Institut für Bautechnik (DIBt)
www.dibt.de